



DZIENNIK URZĘDOWY URZĘDU LOTNICTWA CYWILNEGO

Warszawa, dnia piątek, 26 stycznia 2024 r.

Poz. 4

OBWIESZCZENIE NR 1/2024 PREZESA URZĘDU LOTNICTWA CYWILNEGO

z dnia 26 stycznia 2024 r.

w sprawie ogłoszenia tekstu Załącznika 6, części I do Konwencji o międzynarodowym lotnictwie cywilnym, sporządzonej w Chicago dnia 7 grudnia 1944 r.

Na podstawie art. 23 ust. 2 pkt 1 oraz art. 3 ust. 2 ustawy z dnia 3 lipca 2002 r. – Prawo lotnicze (Dz. U. z 2023 r. poz. 2110) ogłasza się jako załącznik do obwieszczenia Załącznik 6 – „Eksplatacja statków powietrznych”, cz. I – „Międzynarodowy zarobkowy transport lotniczy – samoloty” (wyd. jedenaste), obejmujący zmiany od 1 do 46 do Konwencji o międzynarodowym lotnictwie cywilnym, sporządzonej w Chicago dnia 7 grudnia 1944 roku (Dz. U. z 1959 r. poz. 212 i 214, z późn. zm.¹⁾), przyjęte przez Organizację Międzynarodowego Lotnictwa Cywilnego.

Prezes Urzędu Lotnictwa
Cywilnego

Piotr Samson

¹⁾ Zmiany wymienionej umowy zostały ogłoszone w Dz. U. z 1963 r. poz. 137 i 138, z 1969 r. poz. 210 i 211, z 1976 r. poz. 130, 131, 188, 189, 227 i 228, z 1984 r. poz. 199 i 200, z 2000 r. poz. 446 i 447, z 2002 r. poz. 527 i 528, z 2003 r. poz. 700 i 701 oraz z 2012 r. poz. 368, 369, 370 i 371.

Załącznik do obwieszczenia nr 1/2024
Prezesa Urzędu Lotnictwa Cywilnego
z dnia 26 stycznia 2024 r.



MIĘDZYNARODOWE NORMY I ZALECANE METODY POSTĘPOWANIA

Załącznik 6
Do Konwencji
o międzynarodowym lotnictwie cywilnym

Eksplatacja statków powietrznych

Część I
Międzynarodowy zarobkowy
transport lotniczy — Samoloty

To wydanie zastępuje, od dnia 8 listopada 2018 r.,
wszystkie poprzednie wydania Części I Załącznika 6.

W celu uzyskania informacji dotyczących zastosowania
norm i zalecanych metod postępowania
należy zapoznać się z treścią wstępu.

Wydanie jedenaste
Lipiec 2018 r.

Organizacja Międzynarodowego Lotnictwa Cywilnego

Opublikowane oddzielnie w wydaniach: angielskim, arabskim, chińskim, francuskim, rosyjskim i hiszpańskim przez
ORGANIZACJĘ MIĘDZYNARODOWĄ LOTNICTWA CYWILNEGO
999 Robert-Bourassa Boulevard, Montréal, Quebec, Canada H3C 5H7

Informacje dotyczące zamówień i pełny wykaz agentów i sklepów
można znaleźć na stronie internetowej ICAO www.icao.int

Pierwsze wydanie 1969
Dziesiąte wydanie 2016
Jedenaste wydanie 2018

Załącznik 6, *Eksploatacja statków powietrznych*
Część I, *Międzynarodowy zarobkowy transport lotniczy — Samoloty*
Numer zamówienia: AN 6-1
ISBN 978-92-9258-473-3

© ICAO 2018

Wszystkie prawa zastrzeżone. Żadna część niniejszej publikacji nie może być odtwarzana, przechowywana w systemie umożliwiającym odzyskiwanie lub przekazywana w jakiegokolwiek formie lub w jakikolwiek sposób bez uprzedniego uzyskania pisemnej zgody Organizacji Międzynarodowego Lotnictwa Cywilnego.

SPIS TREŚCI

	Str.
Skróty i oznaczenia	10
Publikacje	13
WSTĘP	16
ROZDZIAŁ 1. Definicje	35
ROZDZIAŁ 2. Zastosowanie	47
ROZDZIAŁ 3. Postanowienia ogólne	48
3.1 Zgodność z przepisami prawa, regulacjami oraz procedurami	48
3.2 Przestrzeganie przez operatora zagranicznego prawa, przepisów i procedur państwa	49
3.3 Zarządzanie bezpieczeństwem	49
3.4 Używanie substancji psychoaktywnych	50
3.5 Śledzenie pozycji statku powietrznego	50
ROZDZIAŁ 4. Operacje lotnicze	52
4.1 Pomoce operacyjne	52
4.2 Certyfikacja i nadzór operatora	53
4.3 Przygotowanie lotu	58
4.4 Procedury w locie	66
4.5 Obowiązki pilota-dowódcy	68
4.6 Obowiązki oficera operacji lotniczych /dyspozytora lotniczego	69
4.7 Dodatkowe wymagania dotyczące operacji wykonywanych samolotami z turbinowymi jednostkami napędowymi dłuższych niż 60 minut do lotniska zapasowego na trasie, włącznie z wydłużonym czasem dolotu do lotniska zapasowego (EDTO)	70
4.8 Bagaż podręczny	72
4.9 Dodatkowe wymagania dla lotów według wskazań przyrządów (IFR) i w nocy w załodze jednoosobowej	72
4.10 Zarządzanie zmęczeniem	73
ROZDZIAŁ 5. Ograniczenia operacyjne samolotu	75
5.1 Postanowienia ogólne	75
5.2 Stosowanie do samolotów certyfikowanych zgodnie z Częściami III A i III B Załącznika 8	75
5.3 Dane o przeszkodach	77
5.4 Dodatkowe wymagania dla lotów, w nocy i/lub w warunkach meteorologicznych dla lotów według wskazań przyrządów (IMC), samolotami napędzanymi jednym silnikiem turbinowym	77
ROZDZIAŁ 6. Przyrządy i wyposażenie pokładowe samolotu oraz dokumentacja lotnicza	78
6.1 Postanowienia ogólne	78
6.2 Wszystkie samoloty podczas wszystkich lotów	79
6.3 Rejestratory lotu	81
6.4 Wszystkie samoloty użytkowane w lotach wg VFR	88
6.5 Wszystkie samoloty w lotach nad wodą	88
6.6 Wszystkie samoloty w lotach nad wyznaczonymi obszarami lądowymi	90
6.7 Wszystkie samoloty w lotach na dużej wysokości	90
6.8 Wszystkie samoloty w warunkach oblodzenia	91
6.9 Wszystkie samoloty użytkowane zgodnie z przepisami lotów wg wskazań przyrządów	91
6.10 Wszystkie samoloty podczas użytkowania w nocy	92

Załącznik 6 – Eksploatacja statków powietrznych**Część I**

6.11	Samoloty z kabinami hermetyzowanymi podczas przewozu pasażerów-radar meteorologiczny	92
6.12	Wszystkie samoloty użytkowane na wysokościach powyżej 15 000 m (49 000 stóp) – wskaźnik promieniowania	92
6.13	Wszystkie samoloty spełniające normy certyfikatu hałasowego zawarte w Załączniku 16, Tom I	92
6.14	Wskaźnik liczby Macha	93
6.15	Samoloty wymagające wyposażenia w system ostrzegania o bliskości ziemi (GPWS)	93
6.16	Samoloty przewożące pasażerów – siedzenia personelu pokładowego	94
6.17	Awaryjny nadajnik lokalizacyjny (ELT)	94
6.18	Lokalizacja samolotu w niebezpieczeństwie	95
6.19	Samoloty wymagające wyposażenia w pokładowy system zapobiegania kolizjom (ACAS II)	95
6.20	Wymagania dla transponderów przekazujących barometryczną wysokość bezwzględną	95
6.21	Mikrofony	96
6.22	Samoloty turboodrzutowe – system ostrzegawczy o uskoku wiatru przed samolotem	96
6.23	Wszystkie samoloty z załogą jednoosobową w lotach według wskazań przyrządów (IFR) lub w nocy	96
6.24	Samoloty wyposażone w systemy automatycznego lądowania, wyświetlacze przeziernie (HUD) lub wyświetlacze równoważne, systemy polepszające widzenie (EVS), syntetyczne systemy widzenia (SVS) i/lub połączone systemy widzenia (CVS)	96
6.25	Elektroniczne torby pilota (EFBs)	97
ROZDZIAŁ 7. Wyposażenie samolotu w urządzenia łączności, nawigacji i dozorowania		99
7.1	Wyposażenie w urządzenia łączności	99
7.2	Wyposażenie w urządzenia nawigacji	100
7.3	Wyposażenie w urządzenia dozorowania	102
7.4	Zabudowa	103
7.5	Zarządzanie elektronicznymi danymi nawigacyjnymi	103
ROZDZIAŁ 8. Obsługa techniczna samolotu		104
8.1	Odpowiedzialność operatora za obsługę techniczną samolotu	104
8.2	Instrukcja zarządzania obsługą techniczną u operatora	104
8.3	Program obsługi technicznej	105
8.4	Rejestry czynności obsługi technicznej	105
8.5	Informacja o ciągłej zdatności do lotu	106
8.6	Modyfikacje i naprawy	106
8.7	Zatwierdzona organizacja obsługowa	106
8.8	Poświadczenie obsługi technicznej	108
ROZDZIAŁ 9. Załoga lotnicza samolotu		110
9.1	Skład załogi	110
9.2	Obowiązki członka załogi lotniczej w sytuacjach awaryjnych	110
9.3	Programy szkolenia członków załogi lotniczej	110
9.4	Kwalifikacje	112
9.5	Wyposażenie załogi lotniczej	114
ROZDZIAŁ 10. Oficer operacji lotniczych /dyspozytor lotniczy		115
ROZDZIAŁ 11. Instrukcje, dzienniki i rejestry		117
11.1	Instrukcja użytkowania w locie	117
11.2	Podręcznik kontroli obsługi technicznej operatora	117
11.3	Program obsługi technicznej	118
11.4	Dziennik podróży	118
11.5	Rejestry przewożonego wyposażenia awaryjnego i ratowniczego	119
11.6	Zapisy rejestratorów lotu	119

Spis treści**Załącznik 6 – Eksploatacja statków powietrznych**

ROZDZIAŁ 12. Personel pokładowy	120
12.1 Przydział obowiązków w niebezpieczeństwie	120
12.2 Personel pokładowy na stanowiskach	120
12.3 Zabezpieczenie personelu pokładowego podczas lotu	120
12.4 Szkolenie	120
ROZDZIAŁ 13. Ochrona	122
13.1 Krajowe operacje zarobkowe	122
13.2 Ochrona pomieszczeń załogi lotniczej	122
13.3 Lista kontrolna w procedurze przeszukiwania samolotu	123
13.4 Programy szkolenia	123
13.5 Informowanie o aktach bezprawnej ingerencji	123
13.6 Różne	123
ROZDZIAŁ 14. Materiały niebezpieczne	124
14.1 Obowiązki Państw	124
14.2 Operatorzy bez szczególnego zatwierdzenia do transportu materiałów niebezpiecznych – cargo	124
14.3 Operatorzy zez szczególnym zatwierdzeniem do transportu materiałów niebezpiecznych – cargo	124
14.4 Udostępnianie informacji	125
14.5 Krajowe operacje przewozu lotniczego	125
ROZDZIAŁ 15. Bezpieczeństwo przedziału ładunkowego	126
15.1 Transport towarów w przedziale ładunkowym	126
15.2 Ochrona przeciwpożarowa	126
DODATEK 1. Światła zewnętrzne samolotu	127
1. Nazewnictwo	127
2. Światła nawigacyjne wymagane w powietrzu	127
3. Światła wymagane na wodzie	128
DODATEK 2. Układ i zawartość instrukcji operacyjnej	131
1. Układ	132
2. Zawartość	132
DODATEK 3. Dodatkowe wymagania przy wydawaniu zezwoleń na loty, w nocy i/lub w warunkach dla lotów według wskazań przyrządów (IMC), jednosilnikowymi samolotami z napędem turbinowym	137
1. Niezawodność silnika turbinowego	137
2. Systemy i wyposażenie	137
3. Wykaz wyposażenia minimalnego	138
4. Informacje w instrukcji użytkowania statku powietrznego	138
5. Raportowanie zdarzeń	138
6. Planowanie operatora	139
7. Doświadczenie, szkolenie i sprawdziany załogi lotniczej	139
8. Ograniczenia trasowe nad obszarami wodnymi	139
9. Certyfikacja i utrzymywanie ważności certyfikatu	139
DODATEK 4. Wymagania dokładności systemów pomiaru wysokości w przestrzeni powietrznej RVSM	140

Załącznik 6 – Eksploatacja statków powietrznych**Część I**

DODATEK 5. Nadzór nad operatorami lotniczymi	141
1. Podstawowa legislacja lotnicza	141
2. Szczególne regulacje operacyjne	141
3. Struktura władzy lotniczej i obowiązki w odniesieniu do sprawowania nadzoru nad bezpieczeństwem	141
4. Wykwalifikowany personel techniczny	141
5. Techniczne wytyczne, narzędzia i przepisy bezpieczeństwa – informacje krytyczne	141
6. Obowiązki certyfikacji	142
7. Obowiązki ciągłego nadzoru	142
8. Rozwiązywanie kwestii bezpieczeństwa	142
DODATEK 6. Certyfikat operatora lotniczego	143
1. Cel i zakres	143
2. Szablon certyfikatu operatora lotniczego	143
3. Specyfikacje operacyjne dla każdego modelu statku powietrznego	144
DODATEK 7. Wymogi dotyczące systemu zarządzania ryzykiem zmęczenia	147
1. Polityka i dokumentacja FRMS	147
2. Proces zarządzania ryzykiem zmęczenia	148
3. Procesy zapewniania bezpieczeństwa systemu FRMS	149
4. Procesy wspierania systemu FRMS	150
DODATEK 8. Rejestratory lotu	151
1. Wymagania ogólne	151
2. Pokładowy rejestrator parametrów lotu (FDR) i pokładowy system rejestracji danych (ADRS)	152
3. Pokładowy rejestrator rozmów w kokpicie (CVR) i system rejestracji dźwięku w kokpicie (CARS)	154
4. Automatycznie uruchamiany rejestrator lotu (ADFR)	155
5. Rejestrator przesyłu informacji (DLR)	155
6. Zapis interfejsu załoga lotnicza-maszyna	156
7. Inspekcje systemów rejestratora lotu	157
DODATEK 9. Lokalizacja samolotu w niebezpieczeństwie	169
1. Cel i zakres	169
2. Działanie	169
DODATEK 10. Streszczenie umowy zawartej na podstawie Artykułu 83 bis	170
1. Cel i zakres	170
2. Streszczenie umowy zawartej na podstawie Artykułu 83 bis	171
ZALĄCZNIK A. Wyposażenie medyczne	172
1. Rodzaje, ilość, rozmieszczenie i zawartość wyposażenia medycznego	172
2. Liczba zestawów pierwszej pomocy i zestawów ochronnych	172
3. Rozmieszczenie	172
4. Zawartość	173
ZALĄCZNIK B. Ograniczenia operacyjne samolotu	175
1. Cel i zakres	175
2. Definicje	175
3. Informacje ogólne	177
4. Ograniczenia osiągów samolotu do startu	177
5. Ograniczenia związane z przewyższeniami nad przeszkodami po starcie	178
6. Ograniczenia w locie po trasie	179
7. Ograniczenia podczas lądowania	180

Spis treści**Załącznik 6 – Eksploatacja statków powietrznych**

Przykład nr 1	181
1. Cel i zakres	181
2. Prędkość przeciągnięcia – minimalna prędkość lotu ustalonego	182
3. Start	183
4. Lot po trasie	184
5. Lądowanie	186
Dodatek do Przykładu nr 1	187
1. Informacje ogólne	187
2. Start	187
3. Lądowanie	191
Przykład nr 2	193
1. Cel i zakres	193
2. Start	193
3. Lot po trasie	195
4. Lądowanie	196
Dodatek do Przykładu nr 2	197
1. Informacje ogólne	197
2. Start	197
3. Lądowanie	202
ZAŁĄCZNIK C. Wytyczne dla operacji wykonywanych samolotami z turbinowymi jednostkami napędowymi dłuższych niż 60 minut do lotniska zapasowego na trasie, włącznie z wydłużonym czasem dolotu do lotniska zapasowego (EDTO)	205
1. Wprowadzenie	205
2. Operacje wykonywane samolotami z turbinowymi jednostkami napędowymi dłuższe niż 60 minut do lotniska zapasowego na trasie	205
3. Wymagania dla wydłużonego czasu dolotu do lotniska zapasowego (EDTO)	209
ZAŁĄCZNIK D. Certyfikacja przewoźnika lotniczego i utrzymywanie ważności certyfikatu	226
1. Cel i zakres	226
2. Wymagane techniczne oceny bezpieczeństwa	226
3. Zezwolenia	228
4. Inne uwagi dotyczące zatwierdzeń i akceptacji	233
5. Uznawanie norm operacji	234
6. Zmiany w certyfikacie operatora lotniczego	234
ZAŁĄCZNIK E. Wykaz wyposażenia minimalnego (MEL)	235
ZAŁĄCZNIK F. System dokumentów dotyczących bezpieczeństwa lotów	236
1. Wprowadzenie	236
2. Organizacja	236
3. Ważność	237
4. Układ	237
5. Wdrożenie	237
6. Wprowadzanie zmian	237
ZAŁĄCZNIK G. Dodatkowe wytyczne dotyczące wydawania zezwoleń na loty, w nocy i/lub w warunkach dla lotów według wskazań przyrządów (IMC), dla samolotów napędzanych jednym silnikiem turbinowym	239
1. Cel i zakres	239
2. Niezawodność silnika turbinowego	239
3. Instrukcja operacyjna	240
4. Certyfikacja lub utrzymywanie ważności certyfikatu	240
5. Wymagania eksploatacyjne i programów obsługi technicznej	241
6. Ograniczenia trasowe nad obszarami wodnymi	241

Załącznik 6 – Eksploatacja statków powietrznych**Część I**

ZALĄCZNIK H.	Automatyczne systemy lądowania, wyświetlacze przezierne HUD, wskaźniki równoważne i/lub systemy polepszające widzenie (EVS)	242
1.	HUD oraz wyświetlacze równoważne	242
2.	Systemy wizyjne	243
3.	Systemy mieszane	244
4.	Kredyt zaufania do działań operacyjnych	244
5.	Procedury operacyjne	245
6.	Zatwierdzenia	246
ZALĄCZNIK I.	Poziom usług ratowniczych i przeciwpożarowych (RFFS)	248
1.	Cel i zakres	248
2.	Definicje	249
3.	Minimalna dopuszczalna kategoria ochrony ratowniczej i przeciwpożarowej lotniska	249
ZALĄCZNIK J.	Materiały niebezpieczne	253
1.	Cel i zakres	253
2.	Definicje	253
3.	Państwa	253
4.	Operator	253
ZALĄCZNIK K.	Lokalizacja samolotu w niebezpieczeństwie	255
1.	Wprowadzenie	255
2.	Przeznaczenie wyposażenia	255
3.	Zgodność urządzeń	255
ZALĄCZNIK L.	Przewodnik po obowiązujących przepisach w zakresie rejestratorów lotu ...	257
1.	Nagłówki tabeli	259
2.	Informacje ogólne	259
3.	Przykłady	260

SKRÓTY I OZNACZENIA

(stosowane w niniejszym Załączniku)

Skróty

AC	Prąd zmienny
ACAS	Pokładowy system zapobiegania kolizjom
ADRS	Pokładowy system rejestracji danych
ADS	Automatyczne zależne dozоровanie
ADS-C	Automatyczne zależne dozоровanie – kontrakt
AEO	Wszystkie silniki pracujące
AFCFS	Układ automatycznego sterowania lotem
AGA	Lotniska, drogi lotnicze i pomoce naziemne
AIG	Badania wypadków i działania zapobiegawcze
AIR	Pokładowy rejestrator obrazu
AIRS	Pokładowy system rejestracji obrazu
AOC	Certyfikat operatora lotniczego
APCH	Podejście do lądowania
APU	Agregat pomocniczy
AR	Wymagane zezwolenie
ARINC	Standard cyfrowej komunikacji używany w awionice samolotu
ASDA	Rozporządzalna długość przerwanej startu
ASE	Błąd systemu pomiaru wysokości
ASIA/PAC	Azja/Pacyfik
ATC	Kontrola ruchu lotniczego
ATM	Zarządzanie ruchem lotniczym
ATN	Lotnicza sieć telekomunikacyjna
ATS	Służby ruchu lotniczego
CARS	System rejestracji dźwięku w kokpicie
CAS	Poprawiona prędkość lotu
CAT I	Kategoria I
CAT II	Kategoria II
CAT III	Kategoria III
CDL	Wykaz odstępstw od konfiguracji
CFIT	Lot kontrolowany do zderzenia z ziemią
cm	Centymetr
COMAT	Dokumenty operatora
CPDLC	Łączność kontroler – pilot łączem transmisji danych
CVR	Pokładowy rejestrator rozmów w kokpicie
CVS	Połączone systemy widzenia
DA	Wysokość bezwzględna decyzji
DA/H	Wysokość bezwzględna/względna decyzji
DC	Kontrola urządzeń
D-FIS	Służba informacji powietrznej łączem transmisji danych
DH	Wysokość względna decyzji
DLR	Rejestrator przesyłu informacji
DLRS	System rejestracji przesyłu informacji
DME	Radioodległościomierz
DSTRK	Nakazana linia drogi
EDTO	Operacje o wydłużonym czasie dolotu do lotniska zapasowego
EFB	Elektroniczna torba pilota
EFIS	System elektronicznych przyrządów pokładowych
EGT	Temperatura gazów wylotowych

Załącznik 6 – Eksploatacja statków powietrznych**Część I**

ELT	Awaryjny nadajnik lokalizacyjny
ELT(AD)	Automatycznie uruchamiany awaryjny nadajnik lokalizacyjny
ELT(AF)	Automatyczny stały awaryjny nadajnik lokalizacyjny
ELT(AP)	Automatyczny przenośny awaryjny nadajnik lokalizacyjny
ELT(S)	Ratowniczy awaryjny nadajnik lokalizacyjny
EPR	Stopień sprężania silnika
EUROCAE	Europejska Organizacja ds. Wyposażenia Lotnictwa Cywilnego
EVS	System polepszający widzenie
FANS	Przyszły system nawigacji lotniczej
FDAP	Programy do analizy parametrów lotu
FDR	Pokładowy rejestrator parametrów lotu
FL	Poziom lotu
FM	Modulacja częstotliwości
ft	Stopa
ft/min	Stopa na minutę
g	Przyspieszenie ziemskie
GCAS	System unikania zderzenia z ziemią
GNSS	Globalny system nawigacji satelitarnej
GPWS	System ostrzegania o bliskości ziemi
hPa	Hektopaskal
HUD	Wyświetlacz przezierny
IFR	Przepisy lotów wg wskazań przyrządów
ILS	System lądowań wg wskazań przyrządów
IMC	Warunki meteorologiczne dla lotów wg wskazań przyrządów
in-Hg	Cal rtęci
INS	System nawigacji bezwładnościowej
ISA	Międzynarodowa atmosfera wzorcowa
kg	Kilogram
kg/m ²	Kilogram na metr kwadratowy
km	Kilometr
km/h	Kilometr na godzinę
kt	Węzeł
kt/s	Węzeł na sekundę
lb	Funt
lbf	Jednostka siły
LDA	Rozporządzalna długość lądowania
LED	Dioda świecąca
m	Metr
mb	Millibar
MDA	Minimalna bezwzględna wysokość zniżania
MDA/H	Minimalna bezwzględna/względna wysokość zniżania
MDH	Minimalna względna wysokość zniżania
MEL	Wykaz wyposażenia minimalnego
MHz	Megaherc
MLS	Mikrofalowy system lądowania
MMEL	Główny wykaz wyposażenia minimalnego
MNPS	Specyfikacje minimalnych osiągnięć nawigacyjnych
m/s	Metr na sekundę
m/s ²	Metr na sekundę do kwadratu

Skróty i oznaczenia***Załącznik 6 – Eksploatacja statków powietrznych***

N	Newton (niuton)
N ₁	Prędkość obrotowa sprężarki niskiego ciśnienia (kompresor dwu-fazowy); prędkość wentylatora (kompresor trzyfazowy)
N ₂	Prędkość obrotowa sprężarki wysokiego ciśnienia (kompresor dwufazowy); prędkość obrotowa sprężarki pośredniej (kompresor trzyfazowy)
N ₃	Prędkość obrotowa sprężarki wysokiego ciśnienia (kompresor trzyfazowy)
NAV	Urządzenie radionawigacyjne
NM	Mila morska
NVIS	System noktowizyjny
OCA	Wysokość bezwzględna zapewniająca minimalne przewyższenie nad przeszkodami
OCA/H	Wysokość bezwzględna/względna zapewniająca minimalne przewyższenie nad przeszkodami
OCH	Wysokość względna zapewniająca minimalne przewyższenie nad przeszkodami
OEI	Jeden silnik niepracujący
PANS	Procedury służb żeglugi powietrznej
PBC	Łączność oparta na charakterystykach
PBN	Nawigacja w oparciu o charakterystyki systemów
PBS	Dozorowanie oparte na charakterystykach
RCP	Wymagana charakterystyka łączności
RNAV	Nawigacja obszarowa
RNP	Wymagana charakterystyka nawigacyjna
RSP	Wymagana charakterystyka dozorowania
RTCA	Techniczna Radiowa Komisja dla Lotnictwa
RVR	Widzialność wzdłuż drogi startowej
RVSM	Zredukowane minima separacji pionowej
SOP	Standardowe procedury operacyjne
SST	Transport z prędkościami naddźwiękowymi
STOL	Krótki start i lądowanie
SVS	Syntetyczny system widzenia
TAS	Rzeczywista prędkość lotu
TAWS	System ostrzegania o terenie
TCAS	Pokładowy system ostrzegania o ruchu i zapobiegania kolizjom
TLA	Położenie dźwigni ciągu
TLS	Docelowy poziom bezpieczeństwa
TVE	Całkowity błąd pionowy
UTC	Uniwersalny czas skoordynowany
V _D	Projektowa dopuszczalna prędkość nurkowania
VFR	Przepisy dla lotów z widocznością
VMC	Warunki meteorologiczne dla lotów z widocznością
V _{MC}	Minimalna prędkość sterowania z niepracującym silnikiem krytycznym
VOR	Radiolatarnia ogólnokierunkowa bardzo wysokiej częstotliwości
V _{SO}	Prędkość przeciągnięcia lub minimalna prędkość lotu ustalonego w konfiguracji do lądowania
V _{SI}	Prędkość przeciągnięcia lub minimalna prędkość lotu ustalonego w określonej konfiguracji
VTOL	Pionowy start i lądowanie
WXR	Radar meteorologiczny
<i>Oznaczenia</i>	
°C	Stopnie Celsjusza
%	Procent

PUBLIKACJE

(przywoływane w niniejszym Załączniku)

Konwencja i akty powiązane

Konwencja o międzynarodowym lotnictwie cywilnym (Doc 7300)

Protokół dotyczący zmiany w Konwencji o międzynarodowym lotnictwie cywilnym (Artykuł 83 bis) (Doc 9318)

Załączniki do Konwencji o międzynarodowym lotnictwie cywilnym

Załącznik 1 — Licencjonowanie personelu

Załącznik 2 — Przepisy ruchu lotniczego

Załącznik 3 — Służba meteorologiczna dla międzynarodowej żeglugi powietrznej

Załącznik 4 — Mapy lotnicze

Załącznik 5 — Jednostki miar do wykorzystania podczas operacji powietrznych i naziemnych

Załącznik 6 — Eksploatacja statków powietrznych

Część II — Międzynarodowe lotnictwo ogólne — Samoloty

Część III — Operacje międzynarodowe — Śmigłowce

Załącznik 7 — Znaki przynależności państwowej oraz rejestracyjne

Załącznik 8 — Zdarność do lotu statków powietrznych

Załącznik 9 — Ułatwienia

Załącznik 10 — Łączność lotnicza

Tom III – Systemy łączności (Część I — Cyfrowe systemy transmisji danych; Część II — Systemy łączności głosowej)

Tom IV – Systemy dozoru i unikania kolizji

Załącznik 11 — Służby ruchu lotniczego

Załącznik 12 — Poszukiwanie i ratownictwo

Załącznik 13 — Badanie wypadków i incydentów lotniczych

Załącznik 14 — Lotniska

Tom I — Projektowanie i eksploatacja lotnisk

Załącznik 6 – Eksploatacja statków powietrznych**Część I**

Załącznik 15 — *Służby informacji lotniczej*

Załącznik 16 — *Ochrona środowiska*

Tom I – *Hałas statków powietrznych*

Załącznik 18 — *Bezpieczny transport materiałów niebezpiecznych drogą powietrzną*

Załącznik 19 – *Zarządzanie bezpieczeństwem*

Procedury Służb Żeglugi Powietrznej

ATM — *Zarządzanie ruchem lotniczym* (Doc 4444)

OPS – *Operacje statków powietrznych* (Doc 8168)

Tom I – *Procedury lotu*

Tom II – *Opracowywanie procedur lotu z widocznością i według wskazań przyrządów*

TRG – *Szkolenie* (Doc 9868)

Regionalne procedury uzupełniające dla regionu Europy (Doc 7030)

Podręczniki¹

Podręcznik dozoru lotniczego (Doc 9924)

Podręcznik służb lotniskowych (Doc 9137)

Część 1 – *Ratownictwo i ochrona przeciwpożarowa*

Część 8 – *Służby operacyjne lotniska*

Podręcznik zdatności do lotu (Doc 9760)

Wytyczne dla reagowania w sytuacjach zagrożenia w przypadku incydentów lotniczych z udziałem materiałów niebezpiecznych (Doc 9481)

Podręcznik operacji o wydłużonym czasie dolotu do lotniska zapasowego (Doc 10085)

Podręcznik planowania lotu i zarządzania paliwem (Doc 9976)

Wytyczne w zakresie bezpiecznych operacji w przedziałach cargo samolotu (Doc 10102)

Podręcznik szkolenia – czynniki ludzkie (Doc 9683)

Podręcznik nadzoru nad podejściami do zarządzania zmęczeniem (Doc 9966)

Podręcznik operacji naziemnego odladzania/przeciwdziałania oblodzeniu statków powietrznych (Doc 9640)

Podręcznik operacji w każdych warunkach pogodowych (Doc 9365)

Podręcznik szkolenia w oparciu o dowody (Doc 9995)

¹ Podręczniki, o których mowa, jeśli to konieczne, będą aktualizowane, aby zharmonizować ich terminologię z terminologią wykorzystywaną w nowym Załączniku 19.

Publikacje**Załącznik 6 – Eksploatacja statków powietrznych**

Podręcznik procedur ustanawiania i zarządzania państwowym systemem licencjonowania personelu (Doc 9379)

Podręcznik procedur inspekcji operacyjnych, certyfikacji i ciągłego nadzoru (Doc 8335)

Podręcznik minimum separacji pionowej 300 m (1000 stóp) pomiędzy poziomami lotu 290 i 410 (Doc 9574)

Podręcznik szkolenia w zakresie zapobiegania i wyprowadzania samolotu z sytuacji krytycznych (Doc 10011)

Podręcznik elektronicznej torby pilota (EFB) (Doc 10020)

Podręcznik programów analizy danych lotu (FDAP) (Doc 10000)

Podręcznik lokalizacji statków powietrznych w niebezpieczeństwie i odzyskiwania danych rejestratorów lotu (Doc 10054)

Podręcznik wdrażania Artykułu 83 bis Konwencji o międzynarodowym lotnictwie cywilnym (Doc 10059)

Podręcznik łączności i dozoru w oparciu o charakterystyki (PBCS) (Doc 9869) (poprzednio pt. Podręcznik wymaganej charakterystyki łączności (Doc 9869)).

Podręcznik nawigacji w oparciu o charakterystyki systemów (Doc 9613)

Podręcznik operacyjnego zatwierdzenia nawigacji w oparciu o charakterystyki systemów (PBN) (Doc 9997)

Polityka oraz materiał instruktażowy w zakresie regulacji międzynarodowego transportu powietrznego (Doc 9587)

Opracowanie instrukcji operacyjnej (Doc 9376)

Podręcznik zarządzania bezpieczeństwem (Doc 9859)

Techniczne instrukcje bezpiecznego przewozu materiałów niebezpiecznych drogą powietrzną (Doc 9284)

Podręcznik szkolenia (Doc 7192)

Część D-3 – Oficer operacyjny / Dyspozytor lotniczy

Okólniki

Materiały przewodnie dotyczące operacji statków powietrznych w transporcie z prędkościami naddźwiękowymi (Okólnik 126)

Inne Publikacje

Radio lotnicze, Rejestrator (ARINC), ARINC 647A

Europejska Organizacja dla wyposażenia lotnictwa cywilnego (EUROCAE) Documents ED-55, ED-56A, ED-76, ED-77, ED-112, ED-112A and ED-155

Konwencja w sprawie międzynarodowych przepisów o zapobieganiu zderzeniom na morzu

Techniczna Radiowa Komisja dla Lotnictwa, RTCA DO-200A and RTCA DO-201A

ZAŁĄCZNIK 6 — CZĘŚĆ I

MIĘDZYNARODOWY ZAROBKOWY TRANSPORT LOTNICZY — SAMOLOTY

WSTĘP

Rys historyczny

Normy i zalecane metody postępowania w *Eksploatacji Statków Powietrznych — Międzynarodowy Zarobkowy Transport Lotniczy* były przyjęte przez Radę po raz pierwszy 10 grudnia 1948 r., zgodnie z warunkami Artykułu 37 Konwencji o międzynarodowym lotnictwie cywilnym (Chicago 1944 r.) i oznaczone jako Załącznik 6 do tej Konwencji. Nabrały one mocy z dniem 15 lipca 1949 r. Te normy i zalecane metody postępowania zostały oparte na zaleceniach Działu Operacyjnego, ustalonych na jego pierwszym posiedzeniu w kwietniu 1946 r., a następnie dopracowanych na drugim posiedzeniu Działu w lutym 1947 r.

Zmiany do tekstu, które zawierały dodatkowe normy i zalecane metody postępowania, jak również modyfikacje norm istniejących i tych, które zostały oparte na zaleceniach Działu Operacyjnego na jego trzecim, lutym/marzec 1949 r. i czwartym, marzec/kwiecień 1951 r. posiedzeniu, Rada przyjęła 5 grudnia 1950 r. (Zmiany 1–127), 4 grudnia 1951 r. (Zmiany 128–131), 28 listopada 1952 r. (Zmiany 132 i 133), 2 grudnia 1952 r. (Zmiana 134), 20 października 1953 r. (Zmiana 136), 8 maja 1956 r. (Zmiana 137) i 15 maja 1956 r. (Zmiana 138). Zmiany te nabierały mocy prawnej odpowiednio: 1 czerwca 1951, 1 maja 1952 r., 1 kwietnia 1953 r., 1 maja 1953 r., 1 marca 1954 r., 1 lipca 1956 r., 1 września 1956 r., 15 września 1956 r.

Trzecia Konferencja Żeglugi Powietrznej (Montreal, wrzesień – październik 1956 r.), przeprowadziła m.in. kompletny przegląd Rozdziału 5 Załącznika. W wyniku sformułowanych wówczas zaleceń, przekazania ich do wszystkich Umawiających się Państw oraz zaopiniowania przez Komisję Żeglugi Powietrznej, całkowicie nowy tekst Rozdziału 5 został przyjęty przez Radę jako Zmiana 139, w dniu 13 lipca 1957 r. i nabrał mocy prawnej z dniem 1 października 1957 r.

Ponadto, Rada przyjęła, w dniu 13 lipca 1957 r., Zmianę 140 obejmującą poprawki: do Rozdziału 6 — obejmujące oznakowanie miejsc wyłamywania struktury statku powietrznego, charakterystyki świateł nawigacyjnych; do Rozdziału 8 — odnoszące się do kwalifikacji osób mających uprawnienia do certyfikacji zdatności do lotu statku powietrznego; do Rozdziału 9 — odnoszącego się do kwalifikacji pilota w odniesieniu do tras i lotnisk oraz do Rozdziału 10 — odnośnie wymagań w zakresie licencjonowania urzędników lotniczych służb operacyjnych. Te zmiany nabrały mocy prawnej od dnia 1 października 1957 r. W związku z wydaniem piątym, Zmiana 141 (4.1.1 i 4.1.2) została przyjęta przez Radę w dniu 12 maja 1958 r. i uzyskała moc prawną 1 grudnia 1958 r. W dniu 8 grudnia 1959 r. Rada przyjęła Zmianę 142, odnoszącą się do postanowienia Rozdziału 6 o przewożeniu przenośnego radionadajnika ratowniczego. Zmiana ta, opublikowana 1 maja 1960 r., nabrała mocy prawnej w dniu 1 sierpnia 1960 r. Dnia 2 grudnia 1960 r. Rada przyjęła Zmianę 143 odnoszącą się do postanowienia z Rozdziału 4 dotyczącego skoordynowania instrukcji operacyjnych uwzględniając zmianę w planach lotu służby ruchu lotniczego. Ta Zmiana, opublikowana 1 kwietnia 1961 r., nabrała mocy prawnej w dniu 1 lipca 1961 r. Dnia 24 marca 1961 r. Rada przyjęła Zmianę 144 odnoszącą się do ustalenia ograniczeń w okresach pełnienia czynności lotniczych z wymogami do okresów wypoczynku dla członków załóg lotniczych oraz Załącznik do tego Załącznika zawierający zalecenia dotyczące ograniczeń odnośnie czasu lotu i czasu pracy oraz okresu wypoczynku. Ta Zmiana, opublikowana 1 sierpnia 1961 r., nabrała mocy prawnej 1 października 1961 r. Dnia 24 marca 1961 r., Rada przyjęła Zmianę 145 zawierającą Uwę 6.2.2 lit. a). W dniu 13 grudnia 1961 r. Rada przyjęła Zmiany 146 i 147 i zatwierdziła Zmianę 148. Te dokumenty odnosiły się odpowiednio do modyfikowania zestawień dotyczących wymagań oraz używania układów zasilania w tlen, instalacji wysokiej intensywności świateł antykolizyjnych na samolotach i śmigłowcach oraz zmian wydawniczych zawierających przywołania innych dokumentów. Zmiany opublikowano 1 kwietnia 1962 r. i nabrały mocy prawnej w dniu 1 lipca 1962 r. Dnia 8 kwietnia 1963 r. Rada przyjęła Zmianę 149. Zmiana ta dotyczyła wykazu warunków

Załącznik 6 – Eksploatacja statków powietrznych**Część I**

przewożenia wyposażenia ratunkowego i przeżycia w lotach na dalekie odległości i nad rozległymi obszarami wodnymi. Zmiana ta, opublikowana 1 sierpnia 1963 r., nabrała mocy prawnej w dniu 1 listopada 1963 r.

W wyniku przyjęcia Zmiany 150 zostało opublikowane szóste wydanie Załącznika. Wynikało to z rozległości zakresu zmiany, która powstała w rezultacie zaleceń Czwartej Konferencji Żeglugi Powietrznej (Montreal, listopad – grudzień 1965 r.), dotyczących szerokiej korekty Załącznika, głównie w celu jego aktualizacji w świetle spełnienia potrzeb użytkowania samolotów z napędem turboodrzutowym o wysokich osiągnięciach. Ponadto, w wyniku zalecenia Konferencji, stosowanie Załącznika zostało ograniczone do samolotów używanych do rozkładowych i nierozkładowych operacji w międzynarodowym transporcie zarobkowym. Wcześniej te ograniczenia były stosowane wyłącznie w nierozkładowych operacjach międzynarodowego transportu lotniczego. Zmiana 150 została przyjęta przez Radę w dniu 14 grudnia 1966 r., została opublikowana 14 kwietnia 1967 r. i nabrała mocy prawnej dnia 24 sierpnia 1967 r.

Rada w dniu 8 listopada 1967 r. przyjęła Zmianę 151, w której zmieniono definicję pojęcia „statek powietrzny”, co było wynikiem przyjęcia przez Radę Zmiany 2 do Załącznika 7 do Konwencji, oraz wprowadzenie zmiany 5.2.7.2.2 również w odniesieniu do samolotów trójsilnikowych. Zmianę opublikowano 8 marca 1968 r. i nabrała ona mocy prawnej w dniu 28 sierpnia 1968 r.

Zmiana 152 została przyjęta przez Radę w dniu 23 stycznia 1969 r. Poza korektą niektórych paragrafów w Rozdziale 4 i 8 w celu ich uściślenia. Zmiana ta dodawała także wymagania w Rozdziale 4, które zakazywały, w przypadku znajdowania się pasażerów na pokładzie, symulacji sytuacji niebezpiecznych w locie, rzutujących na właściwości lotne samolotu. Możliwości przedstawione w tej Zmianie wykorzystano do wprowadzenia zmian w Załączniku, będących skutkiem przyjęcia przez Radę towarzyszącego dokumentu — międzynarodowe normy i zalecane metody postępowania — Użytkowanie samolotów – Załącznik 6, Część II — Międzynarodowe Lotnictwo Ogólne. Wymienione zmiany, obejmowały tworzące ten dokument poprzednie dokumenty znane jako Załącznik 6 i „Załącznik 6, Część I — wydanie pierwsze”. Zmiana 152 została opublikowana 23 maja 1969 r. i nabrała mocy prawnej 18 września 1969 r.

W wyniku przyjęcia Załącznika 6, Część III, *Międzynarodowe Operacje — Śmigłowce*, wprowadzono zmianę tytułu w celu wskazania, że Załącznik 6, Część I ma zastosowanie wyłącznie do samolotów.

W Tabelicy A pokazano pochodzenie kolejnych Zmian łącznie z wykazem głównych zawartości oraz datami przyjęcia Załącznika i Zmian przez Radę, daty ich publikacji oraz nabrania mocy prawnej.

Zastosowanie

Obecne wydanie Załącznika 6, Część I zawiera normy i zalecane metody postępowania przyjęte przez Organizację Międzynarodowego Lotnictwa Cywilnego, jako normy minimalne stosowane podczas użytkowania samolotów przez operatorów upoważnionych do prowadzenia działalności w ramach międzynarodowego zarobkowego transportu lotniczego. Działalność w międzynarodowym zarobkowym transporcie lotniczym obejmuje rozkładowe, międzynarodowe usługi lotnicze i nierozkładową działalność w ramach transportu lotniczego za wynagrodzeniem lub poprzez wynajem.

Te dwa rodzaje działalności łącznie obejmują całość operacji w międzynarodowym transporcie lotniczym prowadzonym w celach zarobkowych i wynajem samolotów. Rozróżnienie pomiędzy nimi wynika z faktu, że rozkładowe międzynarodowe usługi lotnicze w sensie ogólnym są pod szczególną opieką Konwencji w odniesieniu do nierozkładowej działalności w ramach zarobkowego międzynarodowego transportu lotniczego lub wynajmu, która to działalność była rozważana dość często jako wymagająca ustanowienia międzynarodowych norm i zalecanych metod postępowania. Uznano za niepotrzebne dalsze rozróżnianie w normach i zalecanych metodach postępowania rozkładowych usług lotniczych i nierozkładowej działalności w międzynarodowym transporcie lotniczym.

Celem Załącznika 6, Część I jest wniesienie wkładu w zapewnienie bezpieczeństwa międzynarodowego transportu lotniczego przez sformułowanie kryteriów do bezpiecznego użytkowania oraz przyczynienie się do zwiększenia skuteczności i regularności w międzynarodowej żegludze powietrznej przez zachęcenie państw do ułatwienia przelotów nad ich terytoriami, w ramach międzynarodowego, zarobkowego transportu lotniczego samolotów należących do innych państw, które działają zgodnie z takimi normami.

Rozdział 5

Jednym ze składników bezpieczeństwa użytkownika jest bezpieczeństwo własne statku powietrznego, czyli poziom jego zdolności do lotu. Ten poziom zdolności do lotu statku powietrznego jest jednakże nie w pełni określony przez zastosowanie norm zdolności do lotu zawartych w Załączniku 8, a więc również wymaga uwzględnienia w niniejszym Załączniku komplementarnie.

Przyjęty pierwotnie, a następnie poprawiany przez wprowadzenia Zmiany 1 do 138 Załącznik zawierał rozdział, „Ograniczenia użytkownika samolotu”, który obejmował ogólne wymagania stosowane w użytkowaniu wszystkich samolotów, których dotyczy Załącznik, dział lub działy mające zastosowanie do samolotów certyfikowanych w kategoriach ICAO zgodnie z istniejącym Załącznikiem 8, a także do samolotów certyfikowanych na innej podstawie.

W czasie czwartej sesji Dział Operacyjny, współpracując z Działem Zdolności do Lotu, wprowadził, jako dodatkowe do propozycji wynikających ze Zmian 128 do 133, zalecenie dotyczące zastosowania wymagań osiągowych, jako alternatywne do samolotów kategorii A wg klasyfikacji ICAO, gdzie pewne właściwości określające manewr pionowy miały status zalecanej metody postępowania. Następnie Dział Zdolności do Lotu przedstawił zalecenia dotyczące niektórych aspektów certyfikacji w kategoriach ICAO. W wyniku tych zaleceń Rada w dniu 2 grudnia 1952 r. przyjęła Zmianę 134 (opublikowaną 1 maja 1953 r.) i zatwierdziła włączenie alternatywnych wymagań osiągowych jako Załącznika A, ale wyraziła swoje przekonanie, że jeżeli nie zostanie osiągnięte porozumienie w sprawie norm określających osiągi, nie zaistnieje podstawa do certyfikacji w kategorii A ICAO. To przynagliło Umawiające się Państwa do zaniechania takiej certyfikacji przed wejściem w życie norm osiągowych lub do czasu podjęcia przez Radę decyzji w zakresie podstaw polityki dotyczącej zdolności do lotu.

Zgromadzenie na siódmej sesji (czerwiec 1953 r.) poparło działalność już podjętą przez Radę i przez Komisję Żeglugi Powietrznej w zakresie rozpoczęcia podstawowych prac studyjnych dotyczących polityki ICAO w odniesieniu do międzynarodowych wymagań zdolności do lotu i skierowało do Rady zlecenie szybkiego i sprawnego zakończenia tych prac.

W realizacji tych prac Komisja Żeglugi Powietrznej była wspomagana przez międzynarodową grupę ekspertów zwaną Zespołem do spraw Zdolności do Lotów, który uczestniczył w przygotowaniu prac Trzeciej Konferencji Żeglugi Powietrznej.

W wyniku prac studyjnych została rozwinięta zmodyfikowana polityka w zakresie międzynarodowych wymagań zdolności do lotu. Tę politykę zatwierdziła Rada w 1956 r. Zgodnie z przyjętą polityką zrezygnowano z zasady certyfikacji w kategoriach ICAO. W zamian zawarto w Załączniku 8 szerokie normy, w których określono (do stosowania przez kompetentne władze państwowe) zestaw minimalnych podstaw do ich uwzględnienia przez państwo certyfikujące zdolność do lotu w celu dopuszczenia do lotu w swojej przestrzeni powietrznej innych państw. W ten sposób osiągnięto, wśród innych celów, ochronę innych samolotów, osób trzecich oraz przedsiębiorstwa. Uznano, że w ten sposób zobowiązano Organizacje wymienione w Artykule 37 Konwencji do zastosowania międzynarodowych norm zdolności do lotu.

Ustalono, że normy zdolności do lotu wg ICAO nie zastępowałyby przepisów państwowych oraz że państwowe wymagania zdolności do lotu, obejmujące pełny zakres i stopień szczegółowości, uznane za konieczne przez dany kraj, będą również konieczne jako podstawa do certyfikacji poszczególnych statków powietrznych. Każde państwo ustalałoby swoje własne kompletne i szczegółowe wymagania zdolności do lotu albo mogłoby wybrać kompletne i szczegółowe wymagania ustanowione przez inne państwo będące uczestnikiem Konwencji. Poziom zdolności do lotu określony przez te przepisy byłby pokazany poprzez normy i dodatkowo, w miarę potrzeby, przez uznane sposoby wykazania zgodności z przepisami.

Uzupełniony tekst zawierający wymienione zasady został przygotowany do Rozdziału 5 w Załączniku 6. Tekst ten zawierał: a) szerokie normy, które były zgodne z normami odnoszącymi się do osiągow samolotu umieszczonymi w Załączniku 8; i b) dwa uznane sposoby wykazania zgodności z przepisami, które ilustrowały poprzez przykłady poziom osiągow zamierzony w szerokich normach. Przyjęcie przepisów prowadzących do uznania osiągow o niższym poziomie niż wskazano w Uznanych Sposobach Wykazania Zgodności będzie uznawane za naruszenie norm zawartych w Rozdziale 5 tego Załącznika.

Załącznik 6 – Eksploatacja statków powietrznych**Część I**

Aktualna polityka w zakresie międzynarodowych wymagań zdatności do lotu. Zaistniały pewne zastrzeżenia dotyczące powolnego postępu, który został dokonany w ciągu ostatnich lat w odniesieniu do rozwinięcia dodatkowych wyszczególnień w zakresie zdatności do lotu ujętych w formę uznawanych sposobów wykazania zgodności z przepisami. Zauważono, że większość uznawanych sposobów wykazania zgodności zawartych w Załącznikach 6 i 8 opracowano w 1957 r. i dlatego miały zastosowanie wyłącznie w odniesieniu do samolotów użytkowanych w tamtym czasie. Nie podjęto żadnego wysiłku, żeby zaktualizować wyszczególnienia w tych uznanych sposobach wykazania zgodności, ani nie pojawiły się jakiegokolwiek zalecenia ze strony Komitetu Zdatości do Lotu dotyczące ulepszenia którychkolwiek tymczasowych sposobów wykazania zgodności, które były rozwinięte jako potencjalny materiał do pełni dopracowanych uznanych sposobów ustalania zgodności. Komisja Żeglugi Powietrznej zażądała dlatego od Komitetu Zdatości do Lotu dokonania przeglądu postępów od samego początku w celu określenia, czy oczekiwane wyniki zostały osiągnięte oraz zaproponowania wszelkich zmian, by przyspieszyć rozwój w zakresie szczegółowych wymagań zdatości do lotu.

Komitet Zdatości do Lotu na swoim dziewiątym posiedzeniu (Montreal, listopad/grudzień 1970 r.) przeprowadził szczegółowe prace studyjne nad tymi zagadnieniami i zaproponował zaniechanie koncepcji rozwijania wyszczególnień w zakresie zdatości do lotu w formie uznanych sposobów wykazania zgodności i tymczasowych uznanych sposobów wykazania zgodności oraz przedstawił propozycję opracowania i opublikowania przez ICAO technicznej instrukcji w zakresie zdatości do lotu, zawierające materiał przewodni mogący ułatwić rozwój i ujednoczenie państwowych przepisów zdatości do lotu przez Umawiające się Państwa.

Komisja Żeglugi Powietrznej opiniowała zalecenia Komitetu Zdatości do Lotu w świetle historii rozwoju polityki w zakresie zdatości do lotu przyjętej przez Radę w 1956 r. Komisja doszła do wniosku, że podstawowe cele i zasady, na których ICAO oparła swoją politykę w zakresie zdatości do lotu, były słuszne i nie wymagają jakichkolwiek istotnych zmian. Stwierdzono również, że główną przyczyną powolnego postępu w rozwoju wyszczególnień w odniesieniu do zdatości do lotu w formie uznanych sposobów wykazania zgodności i tymczasowych uznanych sposobów wykazania zgodności jest stopień ich obowiązującego statusu zawarty w następującym postanowieniu, zawartym we Wstępach do Załączników 6 i 8.

Przyjęcie przepisów prowadzących do znacznie niższego poziomu zdatości do lotu niż ten, który wynika z dokumentu „Uznane sposoby wykazywania zgodności” będzie odstępstwem od normy uzupełnionej przez „Uznane sposoby wykazywania zgodności”.

Komisja Żeglugi Powietrznej sprawdziła różne sposoby podejścia w celu wyeliminowania tej trudności. Ostatecznie Komisja doszła do wniosku, że idea rozwoju wyszczególnień w zakresie zdatości do lotu w formie uznanych sposobów wykazania zgodności i tymczasowych uznanych sposobów wykazania zgodności powinno zostać zaniechane, a ICAO powinna ogłosić, że obowiązki państw wynikające z Artykułu 33 Konwencji powinny być wypełnione przez zachowanie zgodności z podstawowymi normami zawartymi w Załączniku 8, uzupełnianymi w razie potrzeby przez techniczne materiały przewodnie w zakresie zdatości do lotu, pozbawione wynikających z nich konsekwencji i zobowiązań. Również wymaganie, że każde państwo uczestniczące w Konwencji powinno albo ustalić własne kompletne i szczegółowe przepisy w zakresie zdatości do lotu, albo wybrać kompletne i szczegółowe przepisy ustalone przez inne państwo uczestniczące w Konwencji, powinno być utrzymane.

W dniu 15 marca 1972 r. Rada zatwierdziła wymienione wyżej podejście do sformułowania podstaw obecnej polityki ICAO w odniesieniu do zdatości do lotu.

Rada zaakceptowała również wydanie ustalenia materiałów przewodnich do zdatości do lotu zatytułowanych: „Zdatność do lotu — instrukcja techniczna”. Było zrozumiałe, że te materiały przewodnie nie mają żadnego formalnego statusu, a ich głównym celem jest dostarczenie poradnika dla państw uczestniczących w Konwencji, przydatnego w opanowaniu własnych szczegółowych przepisów w zakresie zdatości do lotu wymienionych w pkt 2.2, Części II, Załącznika 8.

Zgodnie z Załącznikiem 6, Część I, uzgodniono, że materiały przewodnie zawarte w uznanych sposobach wykazania zgodności odniesione do użytkowych ograniczeń osiągnięć samolotów powinny być odpowiednio wydane i zachowane w Załączniku, ale w formie załącznika (zielone strony).

Normy dotyczące osiągnięć w Załączniku 8. Rozdział 2, Część III A i podczęść B, w Części III B Załącznika 8 zawierają normy osiągnięć dla samolotu, które są spójne z normami Rozdziału 5 tego Załącznika. Obydwa

Wstęp***Załącznik 6 – Eksploatacja statków powietrznych***

dokumenty obejmują zagadnienie szeroko. Rada nakłania Umawiające się Państwa by nie stawiać przed samolotami przybywającymi, a nie objętymi ustaleniami Artykułu 41, wymagań użytkowych innych niż ustalone przez Państwo Rejestracji, pod warunkiem, że wymagania te zapewniają poziom osiągnięć równoważny ze wskazanymi w normach Rozdziału 5 tego Załącznika i że są spójne z normami zawartymi w Rozdziale 2, Część III A i podczęść B w Części III B, Załącznika 8.

W odniesieniu do samolotów objętych odstępstwami na podstawie Artykułu 41, Rozdział 5 tego Załącznika zawiera zalecane metody postępowania, których skutkiem ma być zapewnienie przez państwo rejestracji, że poziom osiągnięć wymieniony w pkt 5.2, mający zastosowanie do samolotów zwolnionych z rygorów, zostanie osiągnięty najwyższym możliwym stopniem. Rada nakłaniała Państwa Członkowskie, by nie stawiały przed samolotami przybywającymi, a nie objętymi ustaleniami Artykułu 41, wymagań innych niż ustalone przez państwo rejestracji, pod warunkiem, że ustalając te wymagania państwo rejestracji będzie przestrzegać zgodności z zalecanymi metodami postępowania. Wymienione zalecenia są uzupełnieniem tych, które Rada wydała w odniesieniu do samolotów objętych odstępstwami na podstawie Artykułu 41 w celu stosowania przez państwa uczestniczące w Konwencji, w zakresie istotnym praktycznie, jeżeli samoloty mają masę startową ponad 5 700 kg i mogą być przeznaczone do przewozu pasażerów, ładunków lub poczty w systemie żeglugi międzynarodowej. Zastosowanie mają tu normy zawarte w Częściach III A i III B, Załącznika 8.

Działalność Umawiających się Państw

Zgłaszanie różnic. Zwrócono uwagę Umawiających się Państw na obowiązek wynikający z Artykułu 38 Konwencji, zgodnie z którym Umawiające się Państwa są zobowiązane do powiadamiania Organizacji o wszelkich różnicach między ich własnymi wymaganiami a normami Międzynarodowymi zawartymi w tym Załączniku, jak również o wszelkich zmianach. Umawiające się Państwa są proszone o rozszerzenie takich informacji na wszystkie różnice występujące w zalecanych metodach postępowania zawartych w Załączniku oraz na wszystkie zmiany, jeżeli informacja o takich różnicach jest ważna dla bezpieczeństwa żeglugi powietrznej. Ponadto, Umawiające się Państwa są proszone o bieżące informowanie o różnicach, które mogą wystąpić lub o wycofaniu wszelkich różnic, które zgłoszono uprzednio. Specjalne zapytanie o informacje o różnicach będzie wysyłane do Umawiających się Państw natychmiast po przyjęciu każdej zmiany do tego Załącznika.

Uwaga Państw została również zwrócona na wymagania Załącznika 15, odnoszące się do publikowanych różnic pomiędzy państwowymi przepisami i zaleceniami a odpowiednimi normami i zalecanymi metodami postępowania ICAO. Publikowanie takie powinno nastąpić poprzez Lotniczą Służbę Informacyjną jako dodatkowe w stosunku do wymagania pod adresem państw, zawartego w Artykule 38 Konwencji.

Ogłaszanie informacji. Wprowadzanie i usuwanie zmian w zakresie ułatwień, służb i procedur rzutujących na użytkowanie statków powietrznych przeprowadzane zgodnie z normami i zalecanymi metodami postępowania wymienionymi w Załączniku, powinny być podane do wiadomości i wprowadzone w życie, zgodnie z wymaganiami Załącznika 15.

Status elementów składowych Załącznika

Załącznik składa się z następujących elementów, z których jednakże nie wszystkie muszą występować w każdym Załączniku; części te mają następujący status:

1 — Materiał stanowiący Załącznik zasadniczy**a) Normy i zalecane metody postępowania przyjęte przez Radę na podstawie postanowienia Konwencji.**

Są one określone następująco:

Norma: Każde wyszczególnienie dotyczące charakterystyki fizycznej, układu, sprzętu, osiągnięć, personelu lub procedury, których ujednolicenie uznano za konieczne dla bezpieczeństwa lub regularności międzynarodowej żeglugi powietrznej, i do których kraje uczestniczące w Konwencji będą się stosować zgodnie z Konwencją; w przypadku braku możliwości przestrzegania tego, obowiązkowe jest powiadomienie Rady, zgodnie z Artykułem 38.

Załącznik 6 – Eksploatacja statków powietrznych**Część I**

Zalecana metoda postępowania: Każde wyszczególnienie dotyczące charakterystyki fizycznej, układu, sprzętu, osiągow, personelu lub procedury, którego ujednolicone stosowanie uznano za pożądane w interesie bezpieczeństwa, regularności lub skuteczności międzynarodowej żeglugi powietrznej i do których stosowania kraje uczestniczące w Konwencji dołożą wszelkich starań zgodnie z Konwencją.

- b) *Dodatki* zawierające materiał zgrupowany (dla wygody) oddzielnie, ale będący częścią norm i zalecanych metod postępowania przyjętych przez Radę.
- c) *Definicje* pojęć użytych w normach i zalecanych metodach postępowania, które nie są samoookreśleniem i dlatego nie posiadają znaczenia objaśniającego. Określenia nie mają statusu niezależnego, ale są zasadniczą częścią każdej normy i zalecanej metody postępowania tam, gdzie dane pojęcie jest użyte, wobec czego zmiana znaczenia pojęcia mogłaby rzutować na wyszczególnienia.
- d) *Tabele i Rysunki* dodane do norm i zalecanych metod postępowania lub je ilustrujące i odnoszące się do nich, tworzą część norm i zalecanych metod postępowania i mają ten sam status.

Należy odnotować, że niektóre normy w tym Załączniku zawierają, przez przywołanie, inne wyszczególnienia mające status zalecanej metody postępowania. W takich przypadkach tekst zalecanej metody postępowania staje się częścią normy.

2 — Materiał zatwierdzony przez Radę do publikacji w powiązaniu z normami i zalecanymi metodami postępowania

- a) *Wstępy*, obejmujące materiał historyczny i wyjaśniający, oparty na działalności Rady i zawierający objaśnienia obowiązków państw w odniesieniu do zastosowania norm i zalecanych metod postępowania wynikających z Konwencji i z decyzji o przyjęciu.
- b) *Wprowadzenia*, obejmujące materiał wyjaśniający umieszczany na początku części, rozdziałów lub działów Załącznika w celu ustalenia sposobu zrozumienia i zastosowania tekstu.
- c) *Uwagi* umieszczone w odpowiednich miejscach tekstu w celu dodania rzetelnych informacji lub przywołań stanowiących podstawę norm lub zalecanych metod postępowania w danym zagadnieniu, ale nie stanowiące części norm lub zalecanych metod postępowania.
- d) *Załączniki* zawierające dodatkowy materiał do norm i zalecanych metod postępowania albo zawierające wskazówki ich zastosowań.

Wybór języka

Ten Załącznik jest przyjęty w sześciu językach: angielskim, arabskim, chińskim, francuskim, rosyjskim i hiszpańskim. Każde Umawiające się Państwo jest proszone o wybranie jednego z tych tekstów w celu wprowadzenia do użytku państwowego i do innych potrzeb wynikających z Konwencji, albo przetłumaczenie tekstu na swój język państwowy i odpowiednio poinformowanie o tym Organizacji.

Ustalenia wydawnicze

Są przestrzegane następujące ustalenia wydawnicze wprowadzone w celu rozróżnienia wzrokowego statusu każdego oznajmienia: norma będzie pisana pismem zwykłym, antykwą; *Zalecenia* będą pisane pismem zwykłym, kursywą; Status będzie wskazany przez użycie słowa **Zalecenie**; *Uwagi* będą pisane pismem zwykłym, kursywą, a status będzie wskazywany przez słowo *Uwaga*.

Następujące ustalenia wydawnicze mają zastosowanie w pisaniu wyszczególnień: w przypadku norm używane będzie słowo posiłkowe o znaczeniu obowiązku: musi, a w przypadku zalecanych metod postępowania słowo posiłkowe o znaczeniu powinien, winien (should).

Jednostki miar używane w tym dokumencie są zgodne z Międzynarodowym Systemem Jednostek (SI), tak jak pokazano w Załączniku 5 do Konwencji o międzynarodowym lotnictwie cywilnym. Tam, gdzie Załącznik 5 pozwala na użycie jednostek alternatywnych do SI, są one umieszczane w nawiasach za jednostkami

Wstęp**Załącznik 6 – Eksploatacja statków powietrznych**

podstawowymi. Jeżeli wymienione są dwa zestawy jednostek, nie musi być uznane, że te pary wartości są takie same lub zamienne. Jednak należy przyjąć założenie, że równorzędny poziom bezpieczeństwa będzie osiągnięty bez względu na to, który zestaw jednostek zostanie użyty.

Każde przywołanie do części tego dokumentu, które jest oznaczone przez numer i/lub tytuł, zawiera wszystkie dane o podziałach tej części.

Stosowanie w niniejszym Załączniku rodzaju męskiego należy rozumieć jako obejmujący osoby rodzaju żeńskiego i męskiego.

Załącznik 6 – Eksploatacja statków powietrznych**Część I****Tabela A. Zmiany do Załącznika 6**

Zmiana	Źródło	Zawartość	Przyjęcie Publikacja Moc prawna
1 wydanie	Zaczerpnięte z Szóstego Wydania Załącznika 6 z uwzględnieniem Zmiany 152		23 stycznia 1969 r. 23 maja 1969 r. 18 września 1969 r.
1 (2 wydanie)	Szоста Konferencja Żeglugi Powietrznej	a) Zmiana opisu o przesunięciu odpowiedzialności za ustalanie minimalnej wysokości przelotu z operatora na państwo, nad którego terenem następuje przelot; b) wymaganie dodatkowego wyposażenia samolotów w kontrolowanych lotach wg VFR w fazie przelotu i o specjalnej ważności; c) zezwolenie samolotom, w przypadku braku możliwości nawigowania z wykorzystaniem orientacyjnych punktów terenowych, do nawigowania przy użyciu sprzętu innego niż radionawigacyjny, tzn. przy użyciu własnych środków nawigacyjnych pod warunkiem, że przestrzegane są określone możliwości tego sprzętu, co może zwolnić z obowiązku posiadania sprzętu radionawigacyjnego.	25 maja 1970 r. 23 września 1970 r. 4 lutego 1971 r.
2	Specjalne posiedzenie w sprawie lotniczego hałasu w okolicach lotnisk (1969 r.) i drugie posiedzenie Zespołu ds. Transportu z Prędkościami Naddźwiękowymi	a) Ciężar samolotu w czasie rozpoczęcia startu lub podczas przewidywanego czasu lądowania, który nie może być przekroczony z wyjątkiem specjalnych okoliczności, względnie ciężary maksymalne, dla których wykazano przestrzeganie zaakceptowanych Norm Certyfikacji Hałasu; b) przewożenie na pokładzie samolotu dokumentu potwierdzającego certyfikację hałasową; c) zobowiązanie wszystkich samolotów użytkowanych na wysokościach powyżej 15 000 m (49 000 stóp) do posiadania wyposażenia mierzącego i wskazującego w sposób ciągły otrzymywaną dawkę całkowitą promieniowania kosmicznego.	2 kwietnia 1971 r. 2 sierpnia 1971 r. 6 stycznia 1972 r.
3	Działanie Rady w wyniku Rezolucji A17-10 Zgromadzenia	Umieszczenie w Załączniku w ramach zalecanych metod postępowania zapisu dotyczącego zamykania od wewnątrz drzwi prowadzących do pomieszczeń załogi we wszystkich samolotach przewożących pasażerów.	10 grudnia 1971 r. 10 kwietnia 1972 r. 7 grudnia 1972 r.
4 (3-cia edycja)	Przegląd Załącznika dokonany przez Komisję Żeglugi Powietrznej	a) Usunięcie z rozdziału 2 przepisu, który w określonych okolicznościach dopuszczał niektóre specyfikacje sklasyfikowane jako normy, aby uzyskać status zalecanych praktyk; b) zamiast terminu „Minima operacyjne Lotniska” wprowadzono termin „Minima meteorologiczne lotniska”; c) wprowadzenie terminów „wysokość decyzji”, „instrument meteorologiczny” warunki, zasięg widzenia drogi startowej i wizualne warunki meteorologiczne; d) wprowadzenie przepisów zobowiązujących operatora do dostarczenia kopii swojej instrukcji operacyjnej do państwa rejestracji i do powiązania w instrukcji niektórych obowiązkowych treści; e) zawarcie zaktualizowanej listy wyposażenia itp., które mają być przewożone na pokładzie samolotu w zestawach pierwszej pomocy; f) zmiana w równowartości 5 700 kg z 12 500 lb do 12 566 lb; g) wprowadzenie odniesienia do zapotrzebowania na niektóre typy samolotów wyposażone we wskaźnik liczby Macha; h) wprowadzenie przepisu dotyczącego personelu pokładowego, który powinien siedzieć i być chroniony podczas niektórych określonych faz lotu.	27 czerwca 1972 r. 27 października 1972 r. 1 marca 1973 r.

Wstęp**Załącznik 6 – Eksploatacja statków powietrznych**

<i>Zmiana</i>	<i>Źródło</i>	<i>Zawartość</i>	<i>Przyjęcie Publikacja Moc prawna</i>
5	Siódma Konwencja Żeglugi Powietrznej	Włączenie do Załącznika określeń: „Rejestrator Lotu” i „Maksymalna masa” (statku powietrznego) oraz korekta wyszczególnień dotyczących przewozu, rejestrowanie parametrów i użytkowanie rejestrowe lotu.	29 maja 1973 r. 1 października 1973 r. 23 maja 1974 r.
6	Zgodnie z nową polityką w zakresie wymagań zdatności do lotu oraz działania zgodnego z Rezolucją A 18-16 Zgromadzenia	Zastąpienie uznanych sposobów wykazywania zgodności w zakresie ograniczeń użytkowych osiągnięć samolotu przez materiał przewodni w tym zakresie w formie załącznika oraz włączenie warunków dotyczących awaryjnego zasilania energetycznego przyrządów wskazujących położenie w przestrzeni w przypadku całkowitego uszkodzenia głównego układu zasilania. Skorzystano również z okazji wynikającej z publikacji tej Zmiany w celu wprowadzenia korekty w uwadze wstępnej do Rozdziału 3 tego Załącznika. Korekta dotyczy praktycznych metod zmniejszenia obciążenia roli państwa w przypadkach wypożyczenia, czarteru i wymiany statków powietrznych w operacjach międzynarodowych.	30 października 1973 r. 28 lutego 1974 r. 23 maja 1974 r.
7	Działanie Rady zgodnie z Rezolucjami A 17-10 i A 18-10 Zgromadzenia	Wprowadzenie wymagań odniesionych do stosowanych działań, których należy przestrzegać w przypadku, gdy statek powietrzny zostanie poddany oddziaływaniom pozaprawnym.	7 grudnia 1973 r. 7 kwietnia 1974 r. 23 maja 1974 r.
8	Zgodnie z pracami studyjnymi Komisji Żeglugi Powietrznej, dotyczącymi przechwycenia cywilnych statków powietrznych	Wprowadzenie wymagań sformułowanych w celu zmniejszenia ryzyka dla przechwyconego statku powietrznego.	4 lutego 1975 r. 7 czerwca 1975 r. 9 października 1975 r.
9	Posiedzenie Oddziału ds. Badania Wypadków i Zapobiegania Im (1974) Piąte posiedzenie Zespołu ds. Transportu Naddźwiękowego, Zgodnie ze zmianami do Załączników 3 i 14	Wprowadzono: wymaganie dotyczące samozabezpieczenia i ochrony zapisów rejestratora lotu samolotów, które uczestniczyły w wypadkach i incydentach, posiadanie i używanie urządzeń zabezpieczających załogę, procedury, które należy realizować w przypadku narażenia na nadmierne napromieniowanie kosmiczne podczas lotu oraz obróbkę zapisów całkowitej dawki napromieniowania kosmicznego członków załogi. Zmiana spowodowała także wprowadzenie rozszerzonych wyszczególnień dotyczących typu czasomierza potrzebnego do użytkowania zgodnie z przepisami wykonywania lotów wg wskazań przyrządów i kontrolowanych lotów wg VFR oraz wprowadzenie odsyłacza w tekście materiału przewodniego dotyczącego zasilania w paliwo samolotów w transporcie naddźwiękowym. Możliwości powstałe dzięki tym innowacjom wykorzystano również do wprowadzenia zmian do Załącznika będących wynikiem przyjęcia przez Radę zmian do dokumentów towarzyszących — Załącznika 3 i Załącznika 4. Te zmiany obejmowały wycofanie przywołania procedur dla służb żeglugi powietrznej w zakresie meteorologii, a także korektę określeń: lotnisko, zakres widzialności na drodze startowej, dostępna długość rozbiegu, dostępna długość lądowania.	7 kwietnia 1976 r. 7 sierpnia 1976 r. 30 grudnia 1976 r.
10	Regionalne Posiedzenie ASIA/PAC dotyczące Żeglugi Powietrznej (1973)	Wymaganie przewożenia ratowniczego wyposażenia radiowego w lotach nad tymi obszarami, gdzie poszukiwanie i ratownictwo jest szczególnie trudne, mogłoby być określone bardziej przez państwo niż w trybie regionalnego porozumienia w zakresie żeglugi powietrznej.	16 czerwca 1976 r. 16 października 1976 r. 6 października 1977 r.
11	Siódma Konferencja Żeglugi Powietrznej i prace studyjne Komisji Żeglugi Powietrznej	Wymaganie pod adresem operatora dotyczące wprowadzenia procedury użytkowej opracowanej w celu zapewnienia, że samolot realizując podejście precyzyjne, przeciął próg pasa z bezpieczną dokładnością.	23 czerwca 1977 r. 23 października 1977 r. 23 lutego 1978 r.
12	Prace studyjne Komisji Żeglugi Powietrznej	Wymaganie zainstalowania w niektórych samolotach systemu ostrzegawczego o bliskości ziem.	15 grudnia 1977 r. 15 kwietnia 1978 r. 10 sierpnia 1978 r.
13	Prace studyjne Komisji Żeglugi Powietrznej	Wymaganie zainstalowania siedzeń z pasami oraz ich używanie przez osoby znajdujące się w kabinie, spełniające zadania ewakuacyjne w stanie zagrożenia.	13 grudnia 1978 r. 13 kwietnia 1979 r. 29 listopada 1979 r.

Załącznik 6 – Eksploatacja statków powietrznych**Część I**

<i>Zmiana</i>	<i>Źródło</i>	<i>Zawartość</i>	<i>Przyjęcie Publikacja Moc prawna</i>
14	Prace studyjne Komisji Żeglugi Powietrznej	Nowe określenie terminu „Kierowanie użytkowaniem” i wprowadzenie wymagań w zakresie wyposażenia nawigacyjnego w celu spełnienia charakterystyk w zakresie minimalnych osiągnięć nawigacyjnych.	2 kwietnia 1980 r. 2 sierpnia 1980 r. 27 listopada 1980 r.
15	Prace studyjne Komisji Żeglugi Powietrznej	Korekta postanowień dotyczących świateł zewnętrznych samolotu w celu uzgodnienia z nowymi wymaganiami zawartymi w Załącznikach 2 i 8 oraz wynikami w zakresie wprowadzenia do listy sprawdzeń wyposażenia awaryjnego i bezpieczeństwa oraz instrukcji ich użycia, co należy wprowadzić do instrukcji użytkowania.	22 marca 1982 r. 22 lipca 1982 r. 25 listopada 1982 r.
16 (4 wydanie)	Zmiany wprowadzone podczas trzeciego i czwartego posiedzenia Zespołu Operacyjnego i posiedzenie Zespołu AGA (1981) będące wynikiem przyjęcia Załącznika 18 oraz prac Studyjnych w Zakresie Żeglugi Powietrznej	Wprowadzone postanowienie dotyczące procedur użytkowania samolotów w celu zmniejszenia hałasu rozwiązania i stosowania procedur w lotach wg wskazań przyrządów, upoważnienia i kompetencji w odniesieniu do kołowania samolotów oraz ich tankowanie z pasażerami na pokładzie. Zostały wprowadzone zmiany do Aneksu będące wynikiem przyjęcia przez Radę Załącznika 18 w odniesieniu do przewozu ładunków niebezpiecznych oraz wymagań w zakresie szkolenia załóg dotyczących przewozu tych ładunków na samolotach w lotach zarobkowych. Wprowadzono korektę postanowień odnośnie do minimów użytkowych lotnisk, gdzie dodano wyjaśnienia oraz wymagania dotyczące informacji o widzialności na drodze startowej. Wprowadzono jednostki miar stosownie do postanowień zawartych w Załączniku oraz zaktualizowano uwagę do Rozdziału 3, dotyczącą użyczenia, czarteru i wymiany.	29 marca 1983 r. 29 lipca 1983 r. 24 listopada 1983 r.
17	Posiedzenie Oddziału Badania Wypadków i Im Zapobieganiu AIG (1979)	Korekta postanowień dotyczących rejestratorów lotów. Wprowadzenie odpowiedniego materiału przewodniego do załącznika.	6 marca 1985 r. 29 lipca 1985 r. 21 listopada 1985 r.
18	Siódme posiedzenie Zespołu ds. Wysokości nad Przeszkodami, prace studyjne Komisji Żeglugi Powietrznej oraz propozycje państw	Postanowienie w sprawie danych o osiągnięciach w czasie wznoszenia ze wszystkimi silnikami pracującymi; użytkowanie samolotów z dwoma zespołami napędowymi na dużych odległościach, postanowienie na temat danych o przeszkodach, odpowiedzialność za ustalenie długości startu.	25 marca 1986 r. 27 lipca 1986 r. 20 listopada 1986 r.
19 (5 wydanie)	Opinia Komisji Żeglugi Powietrznej o Załączniku, Etap I, Trzecie posiedzenie Zespołu ds. użytkowania samolotów zgodnie z przepisami lotów z widzialnością. Prace studyjne Komisji Żeglugi Powietrznej.	<p>a) Wprowadzenie nowych określeń w odniesieniu do użytkowania samolotów w zarobkowym transporcie lotniczym, certyfikat operatora lotniczego, głównej listy minimalnego wyposażenia wraz z listą minimalnego wyposażenia. Wprowadzenie skorygowanych określeń o pracy lotniczej i lotnictwie ogólnym do Załącznika 6, Część I. Korekta określenia lotniska zapasowego w celu wprowadzenia pojęcia lotnisko zapasowe dla lotniska startu, lotnisko zapasowe na trasie, oraz lotnisko zapasowe dla lotniska docelowego;</p> <p>b) usunięcie różnic pomiędzy wyszczególnieniami dotyczącymi użytkowania rozkładowego i nierozkładowego;</p> <p>c) wprowadzenie koncepcji stosowalności Załącznika 6, Część I do użytkowania samolotów przez operatorów upoważnionych do prowadzenia operacji lotniczego transportu zarobkowego;</p> <p>d) wymagania dotyczące wydawania certyfikatu użytkowania lotniczego i wprowadzenie materiału przewodniego;</p> <p>e) wymagania dotyczące rozwinięcia list minimalnego wyposażenia i wprowadzenia materiału przewodniego;</p> <p>f) wymagania dotyczące charakterystyk lotnisk zapasowych;</p> <p>g) wymagania w sprawie posiadania instrukcji użytkowania statku powietrznego;</p> <p>h) wymagania pod adresem operatora w sprawie ustalenia programu dotyczącego zapobiegania wypadkom i bezpieczeństwa lotów oraz wyszczególnień dotyczących przewozu bagażu;</p>	19 marca 1990 r. 30 lipca 1990 r. 15 listopada 1990 r.

Wstęp**Załącznik 6 – Eksploatacja statków powietrznych**

<i>Zmiana</i>	<i>Źródło</i>	<i>Zawartość</i>	<i>Przyjęcie Publikacja Moc prawna</i>
		<ul style="list-style-type: none"> i) zróżnicowanie w Załączniku 6, Część I pomiędzy planem lotu operacyjnym a planem służby ruchu lotniczego (ATS); j) wymaganie pod adresem pilota — dowódcy wykazania się, tam gdzie jest to potrzebne, wiedzą w zakresie procedur dotyczących nawigacji w lotach na duże odległości; k) usunięcie terminu „lot kontrolowany wg VFR”, oraz uznanie, że lot wg VFR może być lotem kontrolowanym; l) zmiana w Rozdziale 13 — Propozycja zalecenia w sprawie postanowienia o zamykaniu drzwi do pomieszczeń załogi w zastosowaniu raczej do wszystkich samolotów, a nie tylko do przewożących pasażerów, wymaganie materiału przewodniego w celu wspomoczenia listy czynności dotyczących poszukiwania samolotu oraz wymaganie pod adresem operatora w sprawie ustalenia programu szkolenia pracowników w zakresie zapobiegawczych środków i technik w przypadkach aktów sabotażu lub działań bezprawnych; m) wprowadzenie materiału przewodniego dotyczącego zapisywania danych o locie dotyczących ważnych informacji operacyjnych w odniesieniu do samolotów o monitorach elektronicznych; n) korekta wymagań odnośnie do zawartości instrukcji użytkownika; o) wymagania dotyczące przewożonego ładunku; p) zmiana wyrażenia „system kontroli lotu” na „listę sprawdzeń”. 	
20	<p>Piąte posiedzenie Zespołu Użytkowania, Siódme i Ósme posiedzenie Zespołu d/s Ogólnych Koncepcji Separacji, posiedzenie Oddziału Badania Wypadków (AIG/1992), Trzecie posiedzenie Zespołu Ciągłości Zdatości do Lotu, prace studyjne Komisji Żegluga Powietrznej</p>	<ul style="list-style-type: none"> a) Korekta definicji minimów operacyjnych lotniska, wysokości bezwzględnej/względnej decyzji, minimalnej wysokości bezwzględnej/względnej zniżania, wysokości bezwzględnej/względnej zapewniającej minimalne przewyższenie nad przeszkodami; b) wprowadzenie nowego określenia awaryjnego nadajnika lokalizacyjnego (ELT), wymaganej charakterystyki nawigacyjnej (RNP) i typów RNP; c) wprowadzenie określeń dotyczących klasyfikacji podejścia wg wskazań przyrządów i operacji lądowania; d) wprowadzenie przywołania <i>Podręcznika ciągłości zdatości do lotu</i>; e) korekta wymagania dotyczącego użycia rejestratora danych o locie, zapisującego na metalowej taśmie; f) wprowadzenie wymagań przewożenia awaryjnego nadajnika lokalizacyjnego w celu zastąpienia postanowienia dotyczącego radiowego wyposażenia ratowniczego i radiowego nadajnika kierunkowego podającego pozycje w sytuacji zagrożenia; g) wprowadzenie wymagania stanowiącego, że zainstalowane wyposażenie nawigacyjne musi umożliwiać samolotowi realizację procedur zgodnie z typem wymaganej charakterystyki nawigacyjnej (RNP) dla wyznaczonej trasy lub obszaru, postanowienia o zezwoleniu ujednoliconego stosowania 300 m (1000 stóp) minimalnej separacji wysokościowej powyżej poziomu lotu 290 oraz przywołanie wymagań dotyczących operacji w przestrzeni RNP w instrukcji użytkownika; h) korekta wymagań dotyczących przeglądów obsługowych, modyfikacji i napraw oraz informacji o utrzymaniu zdatości do lotu. 	<p>21 marca 1994 r. 25 lipca 1994 r. 10 listopada 1994 r.</p>

Załącznik 6 – Eksploatacja statków powietrznych**Część I**

Zmiana	Źródło	Zawartość	Przyjęcie Publikacja Moc prawna
21 (6 wydanie)	Prace studyjne Komisji Żegluga Powietrznej, Czternaste Posiedzenie Zespołu ds. Ładunków Niebezpiecznych, Zmiany Wydawnicze, uzgodnienie tekstu z Załącznikiem 6, Część II i/lub Część III, zmiany wynikłe z powyższych	<ul style="list-style-type: none"> a) Wprowadzenie nowego i skorygowanego określenia: osoby będącej w kabinie, instrukcji użytkowania w locie, dużego samolotu, instrukcji użytkowania oraz małego samolotu; b) korekta postanowienia dotyczącego: ułatwień w użytkowaniu, przygotowania do lotu, czasu lotu, okresu pracy w locie i okresu wypoczynku członków załogi, zasilania w tlen oraz operacji na dużych odległościach (ETOPS); c) nowe wymagania w celu określenia dostępnej długości pasa startowego; d) skorygowanie i nowe postanowienia dotyczące systemów ostrzegania o bliskości ziemi (GPWS), pomocy lekarskiej, instalacji tlenowej dla samolotów w lotach na dużych wysokościach; e) korekta postanowień dotyczących samolotów użytkowanych zgodnie z przepisami lotów wg wskazań przyrządów (IFR); f) włączanie przywołań do instrukcji dotyczącej <i>Kryteriów Kwalifikacji Symulatorów Lotu</i> (Dokument 9625) ICAO oraz nowe wymagania dotyczące programu szkolenia załóg lotniczych obejmującego wiedzę i umiejętności w zakresie wydolności człowieka i ich ograniczeń; g) korekta nazwy urzędnik operacji lotniczych w celu ujednoczenia z Załącznikiem 1; h) korekta zawartości instrukcji użytkowania i nowe postanowienia dotyczące minimów użytkowych lotniska, zasilania w tlen, ograniczenia czasu lotu i wykonywania pracy, procedury odlotów przypadkowych, instrukcje w zakresie kontroli masy i wyważenia oraz wymagania dotyczące szkolenia w zakresie unikania zderzenia z terenem w locie sterownym (CFIT), a także sposób postępowania w sprawie użycia systemów ostrzegania o bliskości ziemi (GPWS); i) nowe postanowienia dotyczące czasu lotu, okres pracy w locie i okresy wypoczynku dla osób znajdujących się w kabinie oraz korekta postanowień dotyczących szkolenia; a także j) korekta i nowe wymagania w odniesieniu do włączenia problemu bezpieczeństwa w projektowaniu statków powietrznych. 	8 marca 1995 r. 24 lipca 1995 r. 9 listopada 1995 r.
22	Czwarte i piąte posiedzenie Zespołu ws. wtórnego radaru kontroli rejonu oraz systemu unikania kolizji (SICAS4 i 5)	Wymagania dotyczące transponderów przekazujących informacje o barometrycznej wysokości bezwzględnej oraz posiadania pokładowego systemu zapobiegania kolizjom (ACAS).	19 lutego 1996 r. 15 lipca 1996 r. 7 listopada 1996 r.
23 (7 wydanie)	Pierwsze posiedzenie Zespołu ds. rejestratorów lotu, Czwarte posiedzenie Zespołu ds. ciągłej zdatości do lotu, Grupa Robocza ICAO i środowiska lotniczego ds. zderzeń z terenem w locie sterowanym, prace studyjne Komisji Żegluga Powietrznej, Zmiana 162 do Załącznika 1, Zmiana 38 do Załącznika 11, zmiany redakcyjne.	<ul style="list-style-type: none"> a) Wprowadzenie nowych i korekta określeń dotyczących instrukcji użytkowania statku powietrznego, układ listy odchylek, alternatywna trasa w lotach ETOPS, zasady analizy czynników ludzkich, wydolność człowieka, główna lista minimalnego wyposażenia, obsługa, substancje psychoaktywne, wymagane charakterystyki nawigacyjne; b) korekta uwag dotyczących użyczenia i wymiany; c) nowe i skorygowane wymagania dotyczące rejestratorów lotu; d) wprowadzenie uwagi dotyczącej substancji psychoaktywnych; e) nowe postanowienia dotyczące systemów ostrzegawczych o uskoju wiatru działających na podstawie obserwacji obszaru przed statkiem powietrznym. 	19 marca 1998 r. 20 lipca 1998 r. 5 listopada 1998 r.

Wstęp**Załącznik 6 – Eksploatacja statków powietrznych**

Zmiana	Źródło	Zawartość	Przyjęcie Publikacja Moc prawna
		f) nowe i skorygowane postanowienia dotyczące nagłośni zdolności do lotu z myślą o wykorzystaniu zatwierdzonych organizacji obsługowych oraz w celu wyjaśnienia odpowiedzialności operatora i organizacji obsługowej;	
		g) nowe i skorygowane postanowienia dotyczące zawartości instrukcji użytkowania przeznaczonych do dodatku oraz nowe Zalecenia do przewożenia systemu ostrzegawczego o bliskości ziemi na samolotach z napędem tłokowy;	
		h) nowe postanowienia dotyczące odpowiedzialności państwa w odniesieniu do nadzorowania użytkowania stosownie do certyfikatu operatora lotniczego, akceptacja instrukcji użytkowania oraz ustanowienie systemu certyfikacji i ciągłego nadzorowania operatora;	
		i) nowe postanowienia odnoszące się do odladzania, zapobiegania obładzaniu statku powietrznego na ziemi, ograniczenie właściwości użytkowych samolotu, ograniczenie masy, czułe wysokościomierze ciśnieniowe oraz aktualne doświadczenie drugiego pilota;	
		j) nowe postanowienia dotyczące przewożenia pokładowych systemów zapobiegania kolizjom (ACAS) i radarów wtórnych kodujących barometryczną wysokość bezwzględną; oraz	
		k) nowe postanowienia dotyczące czynników ludzkich.	
24	Drugie posiedzenie Zespołu ds. Rejestratorów Lotów, 32 sesja Zgromadzenia, Prace studyjne Komisji Żeglugi Powietrznej	a) Zmiana nazwy z „osoby znajdujące się w kabinie” na „załoga kabinowa”; b) skorygowane określenia; c) nowe postanowienia dotyczące obowiązkowego przewożenia awaryjnych nadajników pozycji pracujących na częstotliwościach 406 MHz i 121.5 MHz, dodanie funkcji uprzedzającej o zagrożeniu zderzenia z terenem do Systemu ostrzegania o bliskości ziemi (GPWS) oraz wprowadzenie daty zastosowania zapisów w łączności cyfrowej.	15 marca 1999 r. 19 lipca 1999 r. 4 listopada 1999 r.
25	Prace studyjne Komisji Żeglugi Powietrznej	a) Skorygowane określenia; oraz b) wprowadzenie wymagań odnośnie postanowienia o widzialności na drodze startowej oraz kryteriów operacji podejścia wg wskazań przyrządów, a także skorygowanie obowiązków pilota dowódcy statku powietrznego.	15 marca 2000 r. 17 lipca 2000 r. 1 listopada 2000 r.
26 (8 wydanie)	Drugie posiedzenie Zespołu ds. Rejestratorów Lotu, Posiedzenie Oddziału Badania Wypadków (AIG) 1999, Trzecie posiedzenie Zespołu ds. Systemu Globalnej Nawigacji Satelitarnej, piąte posiedzenie Zespołu ds. nagłośni zdolności do lotu, prace studyjne Komisji Żeglugi Powietrznej	a) Aktualizacja postanowień odnoszących się do rejestratorów lotu z uwzględnieniem zapisów łączności cyfrowej, wymaganie w zakresie pokładowych rejestratorów parametrów lotu (FDR) dla nowych samolotów, skorygowanie zapisów parametrów, wprowadzenie dwugodzinnych pokładowych rejestratorów rozmów w kokpicie (CVR); b) nowe postanowienie dotyczące programów analizy danych o locie; c) zmiana w klasyfikacji operacji podejścia i lądowania wg wskazań przyrządów; d) nowe postanowienie dotyczące podejścia do lądowania z pionowym naprowadzaniem (APV); e) nowe określenie i aktualizacja postanowień dotyczących wymagań obsługi; oraz f) tłumaczenie na język angielski dokumentów poświadczających certyfikację w zakresie hałasu.	9 marca 2001 r. 16 lipca 2001 r. 1 listopada 2001 r.

Załącznik 6 – Eksploatacja statków powietrznych**Część I**

<i>Zmiana</i>	<i>Źródło</i>	<i>Zawartość</i>	<i>Przyjęcie Publikacja Moc prawna</i>
27	Prace studyjne Komisji Żeglugi Powietrznej	<ul style="list-style-type: none"> a) Skorygowane wymagania dotyczące systemu ostrzegania o bliskości ziemi (GPWS) oraz funkcji ostrzegania o terenie z wyprzedzeniem; oraz b) nowe i skorygowane wymagania dotyczące włączenia problemów bezpieczeństwa do projektowania statków powietrznych. 	15 marca 2002 r. 15 lipca 2002 r. 28 listopada 2002 r.
28	Opracowanie Zespołu ds. Separacji i Bezpieczeństwa Przestrzeni Powietrznej i Komisji Żeglugi Powietrznej	<ul style="list-style-type: none"> a) Nowe postanowienia dotyczące wymagań w zakresie biegłości językowej; b) nowe definicje i postanowienia dotyczące systemu dokumentów operatora związanych z bezpieczeństwem lotów; c) nowe definicje i postanowienia dotyczące aspektów bezpieczeństwa w organizacji obsługi naziemnej; d) upoważnienia państwa operatora do użytkowania przestrzeni powietrznej, gdzie obowiązuje RNP; e) nowe postanowienia dotyczące zawartości instrukcji operacyjnej w odniesieniu do pokładowego systemu zapobiegania kolizjom (ACAS). 	13 marca 2003 r. 14 lipca 2003 r. 27 listopada 2003 r.
29	Szóste spotkanie Zespołu ds. Operacji oraz Zespołu ds. Separacji i Bezpieczeństwa Przestrzeni Powietrznej	<ul style="list-style-type: none"> a) Nowe określenia dotyczące operacji przy zmniejszonym minimum separacji pionowej (RVSM) oraz pilota zastępującego podczas przelotu; b) nowe normy 4.9.1 i 4.9.2 dotyczące operacji IFR i w nocy samolotami z załogą jednoosobową; c) odstępstwo od wymaganych ograniczeń operacyjnych w pkt 5.2 dla jednosilnikowych samolotów z napędem turbinowym; d) nowe normy 5.4.1 i 5.4.2 określające wymagania dla operacji IFR i w nocy w załodze jednoosobowej; e) nowa norma 6.22 określająca wymagania dotyczące wyposażenia do lotów według przyrządów (IFR) lub w nocy w załodze jednoosobowej; f) zmiany do pkt 7.2.4 dotyczące poziomów lotu w operacjach ze zmniejszonym minimum separacji pionowej (RVSM) oraz nowe normy 7.2.5, 7.2.6 i 7.2.7 określające odpowiedzialność właściwej władzy Państwa za podjęcie pilnych i odpowiednich działań jeśli wyniki śledzenia wskazują, że dokładność utrzymywania wysokości przez dany statek powietrzny lub grupę statków powietrznych przekracza wyznaczone granice; g) nowe normy 7.4.1 i 7.4.2 dotyczące zarządzaniem przez przewoźnika produktami baz danych nawigacyjnych; h) zmiany w normach 9.4.1 i 9.4.2 dotyczące bieżącej praktyki dowódcy, drugiego pilota i pilota zastępującego podczas przelotu; i) zmiany w normach 9.4.3.5 i 9.4.3.6 dotyczące kwalifikacji dowódców z zakresu obszarów, tras i portów; j) nowa norma 9.4.5.1 wymagająca od Państwa określenia wymagań dla operacji według wskazań przyrządów i w nocy w załodze jednoosobowej; k) nowa zalecana metoda postępowania 9.4.5.2 określająca wymagania doświadczenia dowódcy i wymagania szkoleniowe dla operacji według wskazań przyrządów i w nocy w załodze jednoosobowej; l) zmiany w Dodatku 2 dotyczące zawartości instrukcji operacyjnej odnoszące się do kwalifikacji dowódcy w zakresie obszarów, tras i lotnisk oraz ograniczeń operacyjnych dla maksymalnego wiatru czołowego i bocznego; 	9 marca 2005 r. 11 lipca 2005 r. 24 listopada 2005 r.

Wstęp**Załącznik 6 – Eksploatacja statków powietrznych**

<i>Zmiana</i>	<i>Źródło</i>	<i>Zawartość</i>	<i>Przyjęcie Publikacja Moc prawna</i>
		m) nowy Dodatek 3 zawierający dodatkowe wymagania zatwierdzania operacji w nocy lub w warunkach IMC samolotów napędzanych jednym silnikiem turbinowym oraz nowy Dodatek 4 dotyczący kryteriów utrzymania wysokości lotu w operacjach w przestrzeni RVSM.	
30	Pierwsze spotkanie Zespołu ds. Nadzoru i Systemów Rozwiązywania Konfliktów, Drugie spotkanie Zespołu ds. Licencjonowania Personelu i Szkoleń, Czternaste spotkanie Zespołu ds. Wysokości nad Przeszkodami, propozycja Stanów Zjednoczonych, prośba Rady, Postanowienie Zgromadzenia A35-17, 35 Sesja Zgromadzenia i Jedenasta Konferencja Nawigacji Powietrznej	a) Przewóz altitude encoders o większej rozdzielczości; b) ciągłość praktyki i sprawdziany biegłości, kwalifikacje załogi, ocenianie kompetencji, zarządzanie zagrożeniami i błędami i sprawdzian biegłości przeprowadzany 2 razy w roku; c) świadomość wymogów operacyjnych pilota; d) kwalifikacje oficerów operacji lotniczych/ dyspozytorów lotniczych i kluczowe elementy systemu ustawodawczego państwa; e) przewóz kopii Certyfikatu Operatora Lotniczego na pokładzie statku powietrznego; f) wskazówki prawne dotyczące ochrony informacji; g) ustalenia dotyczące zarządzania bezpieczeństwem i odniesienia do nowego materiału przewodniego o koncepcji dopuszczalnego poziomu bezpieczeństwa.	14 marca 2006 r. 17 lipca 2006 r. 23 listopada 2006 r.
31	Pierwsze Spotkanie Zespołu ds. Operational Data Link (OPLINKP/1), Pierwsze spotkanie Zespołu ds. Nadzoru i Systemów Rozwiązywania Konfliktów(SCRSP/1) i prace Komisji Nawigacji Lotniczej	a) Zmiany do standardów ułatwiające implementację dostępnej technologii w odniesieniu do użycia automatycznego zależnego dozoru-kontrakt (ADS-C) i wprowadzenie do wymaganej charakterystyki łączności (RCP) w ustaleniach Służb Ruchu Lotniczego (ATS); b) zmiana do bieżących ustaleń dotyczących wymagań obligatoryjnego przewożenia na pokładzie ratowniczych awaryjnych nadajników lokalizacyjnych (ELTs) od 1 lipca 2008 r.; c) zmiany do standardów dotyczących źródeł danych barometrycznej wysokości bezwzględnej używanych przez transpondery od 1 stycznia 2009 r. i 1 stycznia 2012 r.	14 marca 2007 r. 16 lipca 2007 r. 22 listopada 2007 r. 1 lipca 2008 r. 1 stycznia 2009 r. 1 stycznia 2012 r.
32	Sekretariat; Sekretariat z Grupą Roboczą ds. Wymaganych Osiągów Nawigacyjnych i Specjalnych Wymogów Operacyjnych (RNPSOR)	a) zmiany do definicji i standardów i zalecanych metod postępowania prowadzących do zaostrzenia nadzoru i wymagań dla obcych operatorów i do ujednocnienia zawartości i, od 1 stycznia 2010 r., układu; oraz b) zmiany do definicji i standardów do ujednocnienia terminologii wymaganej charakterystyki nawigacyjnej (RNP) oraz nawigacji obszarowej (RNAV) z koncepcją nawigacji w oparciu o charakterystyki systemów (PBN).	3 marca 2008 r. 20 lipca 2008 r. 20 listopada 2008 r. 1 stycznia 2010 r.
33-A	Siódme spotkanie zespołu operacyjnego (OPSSP/7); Sekretariat we współpracy z Zespołem ds. zapisów medycznych (MPSG)	a) Zmiana definicji „operacji podejścia i lądowania przy użyciu procedur podejścia wg wskazań przyrządów” obniżająca RVR dla CAT II i CAT IIIA i III B; b) zmiany zapisów dotyczących ograniczeń czasu lotu, okresu służby, okresu pełnienia czynności lotniczych i okresów wypoczynku w celu zarządzania zmęczeniem; c) nowe zapisy dotyczące wznoszenia i zniżania zapobiegające niepotrzebnym propozycjom rozwiązania (Resolution Advisories) systemu ACAS II;	2 marca 2009 r. 20 lipca 2009 r. 19 listopada 2009 r.

Załącznik 6 – Eksploatacja statków powietrznych**Część I**

<i>Zmiana</i>	<i>Źródło</i>	<i>Zawartość</i>	<i>Przyjęcie Publikacja Moc prawna</i>
		<p>d) wyjaśnienie wymagań szkoleniowych dla personelu pokładowego w zakresie świadomości o materiałach niebezpiecznych;</p> <p>e) uściślenie wymagań dotyczących paliwa i oleju zawartych w pkt 4.3.6.2 i 4.3.6.3 rozróżniające te wymagania pomiędzy samoloty z napędem tłokowym i turbinowym (odrzutowe i turbośmigłowe);</p> <p>f) poprawione zapisy dotyczące osiągnięć zawartych w Rozdziale 5;</p> <p>g) dodana nowa uwaga pod punktem 2.1.21 w Dodatku 2 mówiąca o stosowaniu automatów ciągu w warunkach IMC jako podstawowy element programów CFIT i ALAR;</p> <p>h) poprawka wprowadzająca zmiany do Załącznika 6 dotycząca zmiany wyposażenia medycznego przewożonego na pokładzie.</p>	
33-B	Sekretariat	Zmiana dotyczące przygotowania znormalizowanych postanowień dotyczących zarządzania bezpieczeństwem poprzez wprowadzenie harmonogramu wdrożenia i utrzymania krajowego programu bezpieczeństwa z dniem 18 listopada 2010 r.	2 marca 2009 r. 20 lipca 2009 r. 18 listopada 2010 r.
34	Sekretariat z Zespołem ds. Separacji i Bezpieczeństwa Przestrzeni Powietrznej (SASP); dziewiąte spotkanie grupy roboczej zespołu operacyjnego (OPS/WG/WHL/9); dwunaste spotkanie grupy roboczej zespołu ds. zdatowności (AIRP/WG/WHL/12); Sekretariat z zespołem drugiego posiedzenia grupy roboczej zespołu ds. rejestratora lotu (GLIRECP/WG/WHL/2)	<p>a) Zmiany do postanowień dotyczących długofalowych wymagań monitorowania zmniejszonej minimalnej wysokości separacji (RVSM);</p> <p>b) nowe postanowienia dotyczące wyświetlaczy przeziernych HUD/systemów polepszających widzenie (EVS);</p> <p>c) zmiany do postanowień dotyczących zapewnienia zgodności terminologii związanej z napędem; oraz</p> <p>d) nowe, uaktualnione postanowienia dotyczące rejestratorów lotu.</p>	26 lutego 2010 r. 12 lipca 2010 r. 18 listopada 2010 r.
35	Dziewiąte i dziesiąte spotkanie grupy roboczej zespołu operacyjnego (OPS/WG/WHL/9 i 10); Systemu Zarządzania Ryzykiem Zmęczenia – Grupa robocza (FRMSTF); Sekretariat z zespołem, zgodnie z Postanowieniami Rady stosownie do Rezolucji A 37-9 Zgromadzenia	<p>a) Zmiana w wymaganiach operacyjnych połączona z dostępnością służb ratunkowych i przeciwpożarowych w miejscach odlotu, przylotu lub na lotniskach zapasowych;</p> <p>b) nowe wymagania dla rozwoju i implementacji systemu zarządzania ryzykiem zmęczenia; oraz</p> <p>c) halon zastąpi gaśnice w toaletach do lub po 31 grudnia 2011 r. oraz 31 grudnia 2016 r. dla ręcznych gaśnic.</p>	13 czerwca 2011 r. 30 października 2011 r. 15 grudnia 2011 r.

Wstęp**Załącznik 6 – Eksploatacja statków powietrznych**

Zmiana	Źródło	Zawartość	Przyjęcie Publikacja Moc prawna
36	Sekretariat, zgodnie z postanowieniami trzeciego spotkania Grupy Roboczej ds. rejestratorów lotu (FLIRECP/WG/WHL/3); Sekretariat, w porozumieniu z grupą roboczą ds. operacji specjalnych; Sekretariat w porozumieniu z Zespołem operacyjnym (OPSP)	Zmiany dotyczą: a) wymagań dotyczących rejestratora lotów; b) operacji o wydłużonym czasie zmiany kierunku (EDTO); oraz c) planowania paliwa, zarządzania paliwem podczas lotu oraz wybór lotnisk zapasowych; d) minimalnej ilości obliczonego paliwa oraz zgłoszenia MAYDAY.	7 marca 2012 r. 16 lipca 2012 r. 15 listopada 2012 r.
37-A	Dwunaste spotkanie grupy roboczej zespołu operacyjnego (OPSP/WG/WHL/12); Nadzwyczajne spotkanie Zespołu zarządzania bezpieczeństwem (SMP/SM/1)	Zmiany dotyczą: a) zakazu podejścia; b) przeniesienia przepisów o zarządzaniu bezpieczeństwem do Załącznika 19.	25 lutego 2013 r. 15 lipca 2013 r. 14 listopada 2013 r.
37-B	Sekretariat z Grupą Roboczą ds. Klasyfikacji Podejścia (ACTF) we współpracy z Zespołem Lotniskowym (AP), Zespołem ds. Procedur Podejścia wg. Wskazań Przyrządów (IFPP), Zespołem ds. Systemów Nawigacyjnych (NSP) i Zespołem Operacyjnym (OPSP).	Zmiana przepisów dotyczących operacji związanych z podejściem wg wskazań przyrządów i procedur będących wynikiem nowej klasyfikacji podejścia.	25 lutego 2013 r. 15 lipca 2013 r. 13 listopada 2014 r.
38	Sekretariat; siódme, ósme, dziewięte i jedenaste spotkanie grupy roboczej zespołu ds. procedur podejścia wg. wskazań przyrządów (IFPP/WG-WHL/7, 8, 9, 10 and 11); piętnaste spotkanie grupy roboczej zespołu operacyjnego (OPSP/WG/WHL/15); piąte spotkanie grupy roboczej zespołu ds. rejestratora lotów (FLIRECP/ WG/WHL/5)	Zmiana przepisów dotyczących operacji związanych z podejściem wg wskazań przyrządów i procedur będących wynikiem nowej klasyfikacji podejścia. 38 Sekretariat; siódme, ósme, dziewięte i jedenaste spotkanie grupy roboczej zespołu ds. procedur podejścia wg wskazań przyrządów (IFPP/WG-WHL/7, 8, 9, 10 and 11); piętnaste spotkanie grupy roboczej zespołu operacyjnego (OPSP/WG/ WHL/15); piąte spotkanie grupy roboczej zespołu ds. rejestratora lotów (FLIRECP/ WG/WHL/5). Zmiana dotyczy: a) szkolenia z unikania niezamierzonego przekroczenia parametrów lotu i wyprowadzania z zagrożenia; b) kryteriów dla procedury projektowania i wykreślenia wymagań wspomagających PBN; c) harmonizacji przepisów dotyczących EFB, materiałów niebezpiecznych, wyświetlaczy przeziernych (HUD) i systemów wizyjnych oraz zużycia paliwa; d) wymagań dotyczących rejestratorów lotu, aby uwzględnić: przepisy dotyczące odłączających się automatycznie pojemników zawierających rejestratory lotów; przywołanie do aktualnych Specyfikacji Minimalnych Standardów Operacyjnych (MOPS) EUROCAE; stosowania lekkich pokładowych systemów rejestracji obrazu Klasy C (AIRS); oraz mniej surowych wymagań inspekcji systemów rejestracji lotu.	3 marca 2014 r. 14 lipca 2014 r. 13 listopada 2014 r.

Załącznik 6 – Eksploatacja statków powietrznych**Część I**

Zmiana	Źródło	Zawartość	Przyjęcie Publikacja Moc prawna
39	Druka konferencja Bezpieczeństwa na wysokim szczeblu (HLSC 2015) i Wielodyscyplinarne spotkanie dotyczące globalnego śledzenia pozycji lotów (MMGFT)	Zmiana dotyczy przepisów odnoszących się do normalnego śledzenia pozycji samolotów.	10 listopada 2015 r. 20 marca 2016 r. 8 listopada 2018 r.
40-A (Dziesiąta edycja)	Sekretariat we współpracy z grupą roboczą ds. Zarządzania Systemem Ryzyka Zmęczenia (FRMSTF); pierwsze posiedzenie zespołu operacyjnego (FLTOPSP/1); Sekretariat we współpracy z zespołem siódmego posiedzenia grupy roboczej ds. Rejestratora Lotu (FLIRECP/7); drugie spotkanie Zespołu ds. transmisji danych operacyjnych (OPLINKP/2)	Zmiany dotyczą: a) metod zarządzania zmęczeniem; b) harmonizacji i dostosowywania warunków i języka, uaktualnienia przepisów dotyczących nawigacji w oparciu o charakterystyki systemów (PBN) oraz systemów polepszających widzenie (EVS), oraz zmiany w zakresie systemu przeciwpożarowego w przedziale ładunkowym; c) automatycznie uruchamianego rejestratora lotu (ADFR); odzyskiwania danych rejestratora lotu; przedłużenia czasu rejestrowania rozmów w kabinie; oraz lokalizacji samolotu w niebezpieczeństwie; oraz d) dozoru i łączności w oparciu o charakterystyki (PBCS).	2 marca 2016 r. 11 lipca 2016 r. 10 listopada 2016 r.
40-B	Grupa Ekspertów w sprawie zabezpieczenia danych pochodzących z rejestratorów w sytuacji wystąpienia wypadków lub incydentów (GEPAIR) w związku z pracami grupy roboczej ds. Zabezpieczenia Informacji Dotyczących Bezpieczeństwa (SIP TF); Sekretariat w związku z poprawką do Załącznika 19 zaproponowaną przez pierwsze spotkanie Zespołu Zarządzania Bezpieczeństwem (SMP/1) oraz grupy roboczej ds. Zabezpieczenia Informacji Dotyczących Bezpieczeństwa (SIP TF)	Zmiany dotyczą: a) ochrony zapisów rejestratora lotu podczas normalnej pracy; oraz b) ochrony danych dotyczących bezpieczeństwa, informacji dotyczących bezpieczeństwa i powiązanych źródeł.	2 marca 2016 r. 11 lipca 2016 r. 7 listopada 2019 r.
40-C	Grupa zadaniowa ds. nawierzchni drogi startowej (FTF) panelu Projektowania Lotnisk i Operacji (ADOP)	Zmiana dotycząca zastosowania ulepszonego globalnego systemu raportowania dla oceny i informowania o stanie nawierzchni drogi startowej.	2 marca 2016 r. 11 lipca 2017 r. 5 listopada 2017 r.
41	39 sesja Zgromadzenia	Zmiana dotycząca daty wprowadzenia do stosowania obowiązku wymiany środka w gaśnicach przenośnych na halonowy.	25 listopada 2016 r. 2 lutego 2017 r. 27 kwietnia 2017 r.
42	Sekretariat przy współpracy z Inicjatywą Wdrożenia Zwykłego Śledzenia Pozycji Samolotu/2 (NATII/2)	Zmiana dotycząca wniosku opracowanego przez Sekretariat przy współpracy z Inicjatywą Wdrożenia Zwykłego Śledzenia Pozycji Samolotu /2 (NATII/2) w celu zmiany standardów i zalecanych praktyk (SARP) za pomocą wprowadzenia dodatkowego SARP dla wdrożenia przepisów dotyczących zwykłego śledzenia.	27 lutego 2017 r. 10 lipca 2017 r. 8 listopada 2017 r.

Wstęp**Załącznik 6 – Eksploatacja statków powietrznych**

Zmiana	Źródło	Zawartość	Przyjęcie Publikacja Moc prawna
43	Trzecie posiedzenie Zespołu operacyjnego (FLTOSP/3); dziewiąte posiedzenie Grupy roboczej ds. rejestratorów lotu (FLIRECSWG/9); Sekretariat, w porozumieniu z Zespołem ds. ochrony lotnictwa (AVSECP) i FLTOSP; trzecie i czwarte posiedzenie Zespołu ds. zdatności do lotu (AIRP/3 i AIRP/4); Grupa zadaniowa ds. zarządzania zmęczeniem w operacjach śmigłowcowych (Heli FM TF) i zalecenie FLTOSP/3; Dwunaste spotkanie Grupy studyjnej ds. służby informacji lotniczej (AIS) i zarządzania informacją lotniczą (AIM) (AIS-AIMSG); oraz trzynaste posiedzenie Zespołu ds. procedur lotu według wskazań przyrzędów (IFPP/13)	<ul style="list-style-type: none"> a) wytyczne dotyczące służb ratowniczych i przeciwpożarowych (RFFS); b) wymagania dotyczące rejestratorów lotu obejmujące: zapis interfejsu załoga lotnicza-maszyna, w tym funkcji kasowania CVR i AIR; rejestracja dodatkowych parametrów FDR; oraz uproszczenie przepisów dotyczących rejestratorów lotu; c) bezpieczeństwo kabiny załogi lotniczej; d) zatwierdzenie i uznanie w skali globalnej zatwierdzonych organizacji obsługowych (AMO) (Faza I i II) oraz wprowadzenie zapisów elektronicznej dokumentacji obsługi technicznej statku powietrznego (EAMR); e) harmonizacja i ujednoczenie norm i zalecanych metod postępowania w zakresie zarządzania zmęczeniem; f) zmiana w wyniku przeglądu i zmiany struktury Załącznika 15 — <i>Służby informacji lotniczej</i> i wprowadzenie PANS-AIM (Doc 10066); oraz g) zmiany w wyniku zmiany struktury <i>Procedur służb żeglugi powietrznej — Operacje statków powietrznych</i>, Tom I — <i>Procedury lotu</i> (Doc 8168) 	7 marca 2018 r. 16 lipca 2018 r. 8 listopada 2018 r.
44	Czwarte posiedzenie Zespołu operacyjnego (FLTOSP/4); dziesiąte i jedenaste posiedzenie grupy roboczej ds. rejestratorów lotu (FLIRECSWG/10 oraz FLIRECSWG/11); oraz 40. Sesja Zgromadzenia	<ul style="list-style-type: none"> a) operacje w każdych warunkach pogodowych, strefy konfliktów, minima operacyjne lotnisk, podejście końcowe z ciągłym zmniejszaniem, ujednoczenie warunków zezwoleń, akceptacji i zatwierdzeń (AAA), przedział ładunkowy, system ostrzegania o bliskości ziemi (GPWS), kamizelki ratunkowe i Artykuł 83 bis; b) czas zapisu dla CARS, dane obrazu i łącza danych do zapisu na FDR/CVR, niezawodne źródło zasilania dla lekkich rejestratorów lotu, dodatkowe parametry dla ADRS, inspekcje zapisu <i>bit error rate</i> oraz inspekcje zapisu DLR i DLRS; c) zapis wiadomości w łączności poprzez łącza danych; oraz d) położenie statku powietrznego w niebezpieczeństwie. 	6 marca 2020 r. 20 lipca 2020 r. 5 listopada 2020 r.
45	Ósme posiedzenie 220. sesji Rady ICAO	Odroczenie daty obowiązywania Zmiany 40-C: Zmiana dotycząca stosowania udoskonalonego globalnego formatu meldunków do oceny i meldowania o stanie nawierzchni drogi startowej.	19 czerwca 2020 r. 30 września 2020 r. 4 listopada 2021 r.
46	Specjalne posiedzenie grupy roboczej ds. rejestratorów lotu (FLIRECSWG)	Dwudziestopięciogodzinny czas zapisu dla CVR.	4 listopada 2020 r. 15 lutego 2021 r. 25 marca 2021 r.

MIĘDZYNARODOWE NORMY I ZALECANE METODY POSTĘPOWANIA

ROZDZIAŁ 1. DEFINICJE

Niżej wymienione określenia użyte w normach i zalecanych metodach stosowania mają, w kontekście użytkowania samolotów w międzynarodowym, zarobkowym przewozie lotniczym, następujące znaczenia:

Rozporządzalna długość przerwanej startu (*Accelerate-stop distance available (ASDA)*). Rozporządzalna długość rozbiegu, powiększona o ewentualne zabezpieczenie przerwanej startu.

Usługi lotnicze (*Aerial work*). Operacje lotnicze, w ramach których statek powietrzny jest wykorzystywany do wykonywania usług specjalistycznych w zakresie rolnictwa, budownictwa, fotografii, geodezji, prowadzenia obserwacji i patrolowania, operacji poszukiwawczo-ratowniczych, reklamy powietrznej itp.

Lotnisko (*Aerodrome*). Powierzchnia określona na ziemi lub wodzie (włącznie z budynkami, urządzeniami i wyposażeniem), przeznaczona do użytkowania w całości lub części dla przylotów, odlotów i naziemnego ruchu statków powietrznych.

Minima operacyjne lotniska (*Aerodrome operating minima*). Limity wykorzystania lotniska do celów:

- a) startu statku powietrzego, wyrażone w kategoriach widzialności wzdłuż drogi startowej i/lub widzialności oraz, jeśli jest to konieczne, pułapu chmur;
- b) lądowania w ramach dwuwymiarowej (2D) operacji podejścia do lądowania według wskazań przyrządów, wyrażone w kategoriach widzialności i/lub widzialności wzdłuż drogi startowej, minimalnej wysokości bezwzględnej/względnej zniżania (MDA/H) oraz, jeśli jest to konieczne, pułapu chmur;
- c) lądowania w ramach trójwymiarowej (3D) operacji podejścia do lądowania według wskazań przyrządów, wyrażone w kategoriach widzialności i/lub widzialności wzdłuż drogi startowej oraz wysokości bezwzględnej/względnej decyzji (DA/H), odpowiednio do rodzaju lub kategorii operacji.

Samolot (*Aeroplane*). Statek powietrzny cięższy od powietrza, z napędem, wytwarzający swoją siłę nośną w powietrzu, głównie w wyniku aerodynamicznego oddziaływania na powierzchnie, które pozostają stałe w danych warunkach lotu.

Streszczenie umowy (*Agreement summary*). Jeżeli statek powietrzny jest eksploatowany na podstawie umowy zawartej zgodnie z Artykułem 83 *bis* między Państwem Rejestracji a innym państwem, streszczenie umowy jest dokumentem przekazywanym wraz z umową zgodną z Artykułem 83 *bis* zarejestrowaną w Radzie, który w sposób zwięzły i jasny określa funkcje i powinności przekazane przez Państwo Rejestracji do tego innego państwa.

Uwaga. — *Inne Państwo w powyższej definicji odnosi się do Państwa Operatora wykonującego operacje zarobkowego transportu lotniczego.*

Statek powietrzny (*Aircraft*). Każde urządzenie utrzymujące się w atmosferze na skutek oddziaływania powietrza innego niż oddziaływanie powietrza odbitego od podłoża.

Instrukcja użytkowania statku powietrzego (*Aircraft operating manual*). Instrukcja, akceptowalna dla państwa użytkownika, zawierająca procedury normalne, nienormalne i awaryjne, listy kontrolne, ograniczenia, informacje o osiągnięciach, szczegóły o posiadanych systemach statku powietrzego oraz inne istotne materiały odnoszące się do użytkowania statku powietrzego.

Uwaga. — *Instrukcja użytkowania statku powietrzego jest częścią instrukcji operacyjnej.*

Załącznik 6 – Eksploatacja statków powietrznych**Część I**

Śledzenie pozycji statku powietrznego (Aircraft tracking). Proces, ustanowiony przez operatora, który utrzymuje i aktualizuje w znormalizowanych odstępach rejestrację naziemną w postaci czterech wymiarów pozycji poszczególnych samolotów w locie.

Certyfikat operatora lotniczego (Air operator certificate (AOC)). Certyfikat upoważniający użytkownika do wykonywania wyszczególnionych operacji w zarobkowym transporcie lotniczym.

Służba ruchu lotniczego (Air traffic service (ATS)). Wyrażenie ogólne oznaczające odpowiednio: służbę informacji powietrznej, służbę alarmową, służbę doradcą ruchu lotniczego, służbę kontroli ruchu lotniczego (służba kontroli obszaru, służba kontroli zbliżania lub służba kontroli lotniska).

Zdatny do lotu (Airworthy). Status statku powietrznego, silnika, śmigła lub części, gdy jest zgodny z zatwierdzonym projektem i jest w stanie zapewniającym wykonanie bezpiecznej operacji.

Lotnisko zapasowe (Alternate aerodrome). Lotnisko, do którego może skierować się statek powietrzny, jeżeli kontynuowanie lotu do lotniska zamierzonego lądowania okaże się niemożliwe albo niewskazane. Lotniskiem zapasowym jest:

Lotnisko zapasowe dla lotniska startu (Take-off alternate). Lotnisko zapasowe, na którym statek powietrzny może lądować, jeżeli lądowanie jest konieczne w krótkim czasie po starcie, a nie jest możliwe skorzystanie z lotniska startu.

Lotnisko zapasowe na trasie (En-route alternate). Lotnisko, na którym jest możliwe lądowanie statku powietrznego po wystąpieniu podczas przelotu okoliczności nienormalnych lub niebezpiecznych.

Lotnisko zapasowe dla lotniska docelowego (Destination alternate). Lotnisko zapasowe, do którego statek powietrzny może się skierować, jeżeli na lotnisku docelowym lądowanie okaże się niemożliwe lub niewskazane.

Uwaga. — Lotnisko, z którego nastąpił wylot może także być lotniskiem zapasowym na trasie lub lotniskiem zapasowym dla lotniska docelowego w tym locie.

Błąd systemu pomiaru wysokości (Altimetry system error (ASE)). Różnica między wysokością wskazywaną przez wskaźnik wysokościomierza przy właściwym nastawieniu ciśnienia a barometryczną wysokością bezwzględną odpowiadającą niezakłóconemu ciśnieniu otoczenia.

Odpowiednie wymagania dotyczące zdatności do lotu (Appropriate airworthiness requirements). Wyczerpujące i szczegółowe przepisy dotyczące zdatności do lotu ustanowione, przyjęte lub zaakceptowane przez Umawiające się Państwo dla danej klasy statku powietrznego, silnika lub śmigła.

Nawigacja obszarowa (Area navigation (RNAV)). Metoda prowadzenia nawigacji pozwalająca na przeprowadzenie lotu po dowolnym zakładanym torze lotu w obrębie działania naziemnych oraz usytuowanych w przestrzeni kosmicznej pomocy nawigacyjnych oraz w ramach ograniczeń możliwości pomocy niezależnych lub ich kombinacji.

Uwaga. — Nawigacja obszarowa dotyczy zarówno nawigacji w oparciu o charakterystyki systemu, jak i innych operacji nie odpowiadających definicji tego rodzaju nawigacji.

Członek personelu pokładowego (Cabin crew member). Członek załogi wykonujący, w interesie bezpieczeństwa pasażerów, obowiązki przydzielone mu przez operatora lub pilota-dowódcę statku powietrznego, lecz nie wykonujący czynności członka załogi lotniczej.

COMAT. Dokumenty operatora na pokładzie statku powietrznego operatora dla jego własnych potrzeb.

Połączone systemy widzenia (Combined vision system (CVS)). System wyświetlania obrazów będących połączeniem systemu polepszającego widzenie (EVS) i syntetycznego systemu widzenia (SVS).

Rozdział 1**Załącznik 6 – Eksploatacja statków powietrznych**

Operacje zarobkowego transportu lotniczego (Commercial air transport operation). Użytkowanie statków powietrznych do przewozu pasażerów, ładunków lub poczty w celu uzyskania zapłaty albo do wynajęcia.

Wykaz odstępstw w konfiguracji (Configuration deviation list (CDL). Wykaz ustalony przez organizację odpowiedzialną za projekt typu, posiadającą zatwierdzenie przez państwo projektu, które określa wszystkie części zewnętrzne tego typu statku powietrznego, jakich może brakować przed rozpoczęciem lotu oraz która zawiera — tam, gdzie to jest konieczne — wszelkie informacje o związanych ograniczeniach operacyjnych i poprawkach do osiągnięć.

Zanieczyszczona droga startowa^{††} (Contaminated runway). Droga startowa, której znaczna część nawierzchni (bez względu na to, czy dotyczy to czy nie dotyczy odizolowanych połąci) w obrębie wykorzystywanej długości i szerokości jest pokryta co najmniej jedną z substancji wymienionych w deskryptorach stanu nawierzchni drogi startowej.

Uwaga. – Więcej informacji na temat deskryptorów stanu nawierzchni drogi startowej można znaleźć w Załączniku 14, Tomie I – Definicje.

Ciągła zdolność do lotu (Continuing airworthiness). Zbiór procesów, dzięki którym statek powietrzny, silnik, śmigło lub części jest zgodny z obowiązującymi wymogami zdolności do lotu i pozostaje w stanie zapewniającym bezpieczną eksploatację przez cały okres użytkowania.

Zapisy ciągłej zdolności do lotu (Continuing airworthiness records). Zapisy dotyczące stanu ciągłej zdolności do lotu statku powietrznego, silnika, śmigła lub powiązanej części.

Podejście końcowe ze stałym zniżaniem (Continuous descent final approach (CDFA)). Zgodna z procedurami podejścia ustabilizowanego technika wykonywania segmentu podejścia końcowego (FAS) w procedurze podejścia nieprecyzyjnego (NPA) według wskazań przyrządów polegająca na nieprzerwanym zniżaniu, bez przechodzenia do lotu poziomego, od wysokości bezwzględnej/względnej równej lub wyższej punktowi podejścia końcowego do punktu znajdującego się około 15 m (50 stóp) nad progiem drogi startowej wykorzystywanej do lądowania lub punktu, w którym powinien zostać rozpoczęty manewr wyrównania odpowiednio do typu pilotowanego statku powietrznego. W przypadku segmentu podejścia końcowego (FAS) w procedurze podejścia nieprecyzyjnego (NPA), po którym następuje podejście z okrążenia, technika CDFA ma zastosowanie do momentu osiągnięcia minimum podejścia z okrążenia (OCA/H dla okrążenia) lub wysokości bezwzględnej/względnej manewru w locie z widocznością.

Członek załogi (Crew member). Osoba uprawniona przez użytkownika do pełnienia obowiązków na pokładzie statku powietrznego w okresie pracy w powietrzu.

Pilot zastępujący podczas przelotu (Cruise relief pilot). Członek załogi lotniczej wyznaczony do pełnienia zadań pilota podczas przelotu na poziomie dla umożliwienia dowódcy lub drugiemu pilotowi realizacji planowanego wypoczynku.

Poziom przelotowy (Cruising level). Poziom utrzymywany podczas znacznej części lotu.

Materiały niebezpieczne (Dangerous goods). Wyroby lub substancje, które mogą stwarzać ryzyko dla zdrowia, bezpieczeństwa, mienia lub środowiska naturalnego, wykazane na liście materiałów niebezpiecznych w instrukcjach technicznych lub sklasyfikowane zgodnie z tymi instrukcjami.

Uwaga. — Ładunki niebezpieczne są sklasyfikowane w Załączniku 18, Rozdział 3.

Wysokość bezwzględna decyzji (Decision altitude (DA)) lub wysokość względna decyzji (decision height (DH)). Określona wysokość bezwzględna lub względna przy operacji podejścia precyzyjnego lub podejścia z naprowadzaniem pionowym, na której należy rozpocząć nieudane podejście, wówczas gdy nie zostało uzyskane wymagane odniesienie wzrokowe wymagane w celu kontynuowania podejścia.

^{††} Obowiązuje od 4 listopada 2021 r.

Załącznik 6 – Eksploatacja statków powietrznych**Część I**

Uwaga 1. — Wysokość bezwzględna decyzji (DA) to wysokość określona względem średniego poziomu morza, a wysokość względna decyzji (DH) to wysokość względem poziomu proggu drogi startowej.

Uwaga 2. — Wymagane odniesienie wzrokowe oznacza, że sektor, w którym znajdują się pomoce wizualne lub obszar podejścia, powinny być widoczne dla pilota przez czas wystarczający do dokonania przez niego oceny pozycji samolotu oraz tempa zmiany pozycji w odniesieniu do pożądanego toru lotu. W operacjach w Kategorii III z wysokością decyzji wymagane odniesienie wzrokowe jest takie, jak określono dla poszczególnych procedur i operacji.

Uwaga 3. — Dla wygody, wówczas gdy używane są obydwa wyrażenia, mogą one być zapisane w formie „wysokość bezwzględna/względna decyzji” lub w formie skrótu „DA/H”.

Sucha droga startowa^{††} (Dry runway). Droga startowa jest uważana za suchą, gdy jej nawierzchnia jest wolna od widocznej wilgoci i której powierzchnia przeznaczona do użycia nie jest zanieczyszczona.

Slużba (Duty). Każde zadanie zlecone członkowi załogi lotniczej lub personelowi pokładowemu przez operatora, obejmujące przykładowo pełnienie czynności lotniczych, czynności administracyjne, szkolenia, przemieszczenia personelu, czas pozostawania w gotowości, kiedy może to wpływać na zmęczenie.

Okres służby (Duty period). Okres, który rozpoczyna się od chwili, gdy operator wymaga od członka załogi lotniczej lub członka personelu pokładowego zgłoszenia się na służbę lub jej rozpoczęcie i kończy w chwili, gdy jest wolny od wszelkich obowiązków.

Krytyczne paliwo EDTO (EDTO critical fuel). Ilość paliwa niezbędna do wykonania lotu do lotniska zapasowego na trasie, zakładając, w najbardziej krytycznym punkcie trasy, najbardziej ograniczającą awarię systemu.

Uwaga. — Dodatek D zawiera wytyczne dotyczące scenariuszy krytycznego paliwa EDTO.

Znaczący system EDTO (EDTO significant system). System samolotu, którego awaria lub degradacja może niekorzystnie wpłynąć na bezpieczeństwo lotu do konkretnego EDTO lub których funkcjonowanie jest specjalnie ważne dla bezpiecznego lotu i lądowania samolotu podczas przekierowania EDTO.

Elektroniczna torba pilota (Electronic flight bag (EFB)). System informacji elektronicznej składający się z wyposażenia i aplikacji dla członków załogi lotniczej, który pozwala na przechowywanie, uaktualnianie, wyświetlanie i przetwarzanie funkcji EFB dla wspierania operacji lotniczych lub obowiązków.

Awaryjny nadajnik lokalizacyjny (Emergency locator transmitter (ELT)). Nazwa ogólna oznaczająca urządzenie nadające charakterystyczne sygnały na przydzielonych częstotliwościach, które, zależnie od zastosowania, może być uruchomione automatycznie, w wyniku uderzenia lub ręcznie. Poniżej wymieniono istniejące typy nadajnika ELT:

Automatyczny stały nadajnik lokalizacyjny (ELT(AF)). ELT uruchamiany automatycznie, przymocowany na stałe do statku powietrznego.

Automatyczny przenośny awaryjny nadajnik lokalizacyjny (ELT(AP)). ELT uruchomiony automatycznie, który jest na stałe mocowany do statku powietrznego, ale z możliwością zdemontowania.

Automatycznie uruchamiany awaryjny nadajnik lokalizacyjny (ELT(AD)). ELT na stałe mocowany do statku powietrznego, który jest automatycznie uruchamiany w wyniku uderzenia, a w niektórych przypadkach przez czujniki hydrostatyczne. Możliwe jest również uruchamianie ręczne.

Ratowniczy awaryjny nadajnik lokalizacyjny (ELT(S)). ELT demontowalny ze statku powietrznego, przechowywany tak, by łatwe było jego użycie w przypadku zagrożenia, uruchamiany ręcznie przez ocalałych rozbitków.

^{††} Obowiązuje od 4 listopada 2021 r.

Rozdział 1**Załącznik 6 – Eksploatacja statków powietrznych**

Silnik (Engine). Element stosowany lub przeznaczony do stosowania do napędu statku powietrznego. Składa się co najmniej z tych elementów składowych i wyposażenia, które są potrzebne do jego działania i sterowania nim, ale nie obejmuje śmigła (jeżeli to ma zastosowanie).

System polepszający widzenie (Enhanced vision system (EVS)). System elektronicznie wyświetlający w rzeczywistym czasie obrazy zewnętrznych scen przy wykorzystaniu czujników obrazu.

Uwaga. – System polepszający widzenie (EVS) nie obejmuje systemów noktowizyjnych (NVIS).

Operacje o wydłużonym czasie dolotu do lotniska zapasowego (Extended diversion time operations (EDTO)). Każda operacja wykonywana statkiem powietrznym z dwoma lub więcej turbinowymi silnikami, gdzie czas dolotu do lotniska zapasowego na trasie jest większy niż wartość progowa ustalona przez państwo operatora.

Zmęczenie (Fatigue). Fizjologiczny stan zmniejszonych możliwości umysłowych lub psychicznych wynikający z braku snu, przedłużonej bezsenności, fazy cyklu okołodobowego i/lub przeciążenia pracą (aktywność psychiczna i/lub fizyczna), które mogą osłabić czujność i zdolność do wykonywania obowiązków operacyjnych związanych z bezpieczeństwem.

System zarządzania ryzykiem zmęczenia (Fatigue Risk Management System (FRMS)). Oparty na analizie danych sposób ciągłego monitorowania zagrożeń bezpieczeństwa spowodowanych zmęczeniem i zarządzania nimi z wykorzystaniem wiedzy i badań naukowych, jak i doświadczenia zawodowego.

Segment podejścia końcowego (Final approach segment (FAS)). Segment podejścia według wskazań przyrządów, w którym realizowane są wyrównanie i zniżanie do lądowania.

Członek załogi lotniczej (Flight crew member). Licencjonowany członek załogi wypełniający obowiązki niezbędne dla użytkownika statku powietrznego w czasie wykonywania czynności w locie.

Analiza danych o locie (Flight data analysis). Proces analizowania zarejestrowanych danych o locie w celu poprawienia bezpieczeństwa operacji lotniczych.

Okres pełnienia czynności lotniczych (Flight duty period (FDP)). Okres rozpoczynający się od momentu, kiedy członek załogi lotniczej lub personelu pokładowego zgłasza się na służbę obejmującą lot lub serię lotów i kończy, kiedy statek powietrzny ostatecznie zatrzymuje się i silniki są wyłączone po zakończeniu ostatniego lotu, w którym osoba pełni obowiązki jako członek załogi lotniczej lub członek personelu pokładowego.

Instrukcja użytkownika w locie (Flight manual). Instrukcja związana ze świadectwem zdatności do lotu i określająca ograniczenia, w ramach których statek powietrzny uważany jest za zdalny do lotu oraz zawierająca instrukcje i informacje potrzebne członkom załogi lotniczej do bezpiecznego użytkownika tego statku powietrznego.

Oficer operacji lotniczych/dyspozytor lotniczy (Flight operations officer/flight dispatcher). Licencjonowana lub nie osoba wyznaczona przez operatora do prowadzenia kontroli i nadzoru nad operacjami lotniczymi, odpowiednio wykwalifikowana zgodnie z Załącznikiem 1, która wspiera, informuje i/lub pomaga pilotowi-dowódcy w bezpiecznym prowadzeniu lotu.

Plan lotu (Flight plan). Szczegółowa informacja przedstawiana jednostkom służby ruchu lotniczego, dotycząca zamierzonego lotu wykonywanego przez statek powietrzny lub części tego lotu.

Rejestrator lotu (Flight recorder). Każdy typ rejestratora zainstalowany na pokładzie statku powietrznego w celu uzupełnienia danych do badań wypadku/zdarzenia lotniczego.

Automatycznie uruchamiany rejestrator lotu (ADFR). Kompatybilny rejestrator lotu zainstalowany na samolocie, zdolny do automatycznego rozmieszczenia.

System dokumentów dotyczących bezpieczeństwa lotów (Flight safety documents system). Zbiór wewnętrznie powiązanej dokumentacji, ustanowiony przez użytkownika, zbierający i porządkujący informacje niezbędne

Załącznik 6 – Eksploatacja statków powietrznych**Część I**

do użytkowania i obsługi naziemnej oraz obejmujący jako minimum instrukcję operacyjną i instrukcję kierowania obsługą techniczną użytkownika.

Szkoleniowe urządzenie symulacji lotu (*Flight simulation training device*). Każde spośród następujących urządzeń, w którym są symulowane na ziemi warunki lotu:

Symulator lotu (flight simulator), urządzenie stanowiące dokładne odwzorowanie kabiny załogi danego typu statku powietrznego, umożliwiające realistyczną symulację funkcji kontroli mechanicznego, elektrycznego, elektronicznego itp. pokładowego systemu tego statku powietrznego oraz symulację normalnych warunków pracy członków załogi lotniczej, osiągow i charakterystyki lotu wykonywanego na danym typie statku powietrznego.

Symulator procedur lotu (flight procedures trainer), urządzenie umożliwiające symulowanie, w realistycznie odtworzonych warunkach kabiny załogi, działania przyrządów, prostych funkcji kontroli mechanicznych, elektrycznych, elektronicznych i innych systemów pokładowych oraz symulowanie osiągow oraz charakterystyki lotu statku powietrznego określonej klasy.

Symulator lotu wg wskazań przyrządów (basic instrument flight trainer), urządzenie wyposażone w stosowne przyrządy umożliwiające symulowanie warunków istniejących w kabinie załogi statku powietrznego podczas lotu wg wskazań przyrządów.

Czas lotu — samoloty (*Flight time — aeroplanes*). Całkowity czas od chwili, gdy samolot ruszy po raz pierwszy w celu wykonania startu, aż do chwili, gdy samolot ten ostatecznie zatrzyma się po zakończeniu lotu.

Uwaga. — Zdefiniowany w ten sposób czas lotu jest bliskoznaczny ze stosowanymi powszechnie określeniami „czas blokowy” („*block to block*”) lub „czas podstawienia podstawki” („*chock to chock*”), które to czasy są mierzone od chwili, gdy samolot po raz pierwszy ruszy z miejsca w celu wystartowania, do chwili ostatecznego zatrzymania się tego samolotu po zakończeniu lotu.

Operacje lotnictwa ogólnego (*General aviation operation*). Operacje z wykorzystaniem statków powietrznych, inne niż te wykonywane w ramach zarobkowego transportu lotniczego lub w ramach usług lotniczych.

Obsługa naziemna (*Ground handling*). Niezbędna obsługa samolotu po przylocie lub przed odlotem, inna niż wykonywana przez służby ruchu lotniczego

Wyświetlacz przezierny (*Head-up display (HUD)*). Wyświetlacz prezentujący pilotowi informacje o locie w jego przednim, zewnętrznym polu widzenia.

Zasady związane z czynnikami ludzkimi (*Human Factors principles*). Zasady, które mają zastosowanie w projektowaniu lotniczym, certyfikacji, szkoleniu, użytkowaniu i obsłudze, a także poszukują bezpiecznych powiązań pomiędzy ludzkimi i innymi składnikami systemu przez poprawne uwzględnienie możliwości człowieka.

Możliwości i ograniczenia człowieka (*Human performance*). Wydolność i ograniczenia w działaniu człowieka, które oddziałują na bezpieczeństwo i skuteczność operacji lotniczych.

Operacje podejścia wg wskazań przyrządów (*Instrument approach operations*). Podejście i lądowanie z wykorzystaniem przyrządów wspomagających nawigację opartą na procedurze podejścia wg wskazań przyrządów. Operacje podejścia wg wskazań przyrządów można wykonać na dwa sposoby:

- a) Dwuwymiarową (2D) operację podejścia wg wskazań przyrządów z wykorzystaniem jedynie nawigacji naprowadzającej w płaszczyźnie poziomej; oraz
- b) Trzywymiarową (3D) operację podejścia wg wskazań przyrządów z wykorzystaniem nawigacji naprowadzającej w płaszczyźnie poziomej i nawigacji naprowadzającej w płaszczyźnie pionowej.

Uwaga. — Nawigacja naprowadzająca w płaszczyźnie poziomej i pionowej oznacza naprowadzanie przez:

Rozdział 1**Załącznik 6 – Eksploatacja statków powietrznych**

- a) *naziemne pomoce radionawigacyjne; lub*
- b) *w oparciu o dane nawigacyjne generowane przez komputer z naziemnych, satelitarnych lub samowystarczalnych/niezależnych pomocy nawigacyjnych lub ich kombinacji.*

Procedura podejścia wg wskazań przyrządów (*Instrument approach procedure (IAP)*). Seria z góry ustalonych manewrów wg wskazań przyrządów z określonym przewyższeniem nad przeszkodami od punktu rozpoczęcia podejścia lub, gdzie ma to zastosowanie, od punktu początkowego określonej trasy dolotu do punktu, w którym można wykonać lądowanie, a następnie, jeżeli lądowanie nie jest ukończone, przejść do pozycji, w której zastosowanie mają kryteria oczekiwania lub trasowe przewyższenie nad przeszkodami. Procedury podejścia wg wskazań przyrządów są klasyfikowane jak dalej:

Procedura podejścia nieprecyzyjnego (*Non-precision approach procedure (NPA)*). Procedura podejścia wg wskazań przyrządów zaprojektowana dla 2D operacji podejścia według wskazań przyrządów Typu A.

Uwaga. – Procedury podejścia nieprecyzyjnego mogą być wykorzystywane z użyciem techniki podejścia końcowego z nieprzerwanym zniżaniem (CDFA). CDFA z pomocniczym prowadzeniem VNAV obliczone przez wyposażenie pokładowe są uważane za 3D operacje podejścia wg wskazań przyrządów. CDFA z ręcznym obliczeniem wymaganej prędkości zniżania są uważane za 2D operacje podejścia wg wskazań przyrządów. Więcej informacji dotyczących CDFA, patrz PANS-OPS (Doc 8168), Tom I, Część II, Dział 5.

Procedura podejścia z prowadzeniem pionowym (*Approach procedure with vertical guidance (APV)*). Procedura podejścia wg wskazań przyrządów z nawigacją opartą o charakterystyki systemów (PBN) zaprojektowana dla 3D operacji podejścia wg wskazań przyrządów Typu A.

Procedura podejścia precyzyjnego (*Precision approach procedure (PA)*). Procedura podejścia wg wskazań przyrządów oparta na systemach nawigacyjnych (ILS, MLS, GLS i SBAS CAT I) zaprojektowana dla 3D operacji podejścia wg wskazań przyrządów Typu A lub B.

Uwaga. – Rodzaje operacji podejścia według wskazań przyrządów, patrz pkt 4.2.8.3.

Warunki meteorologiczne dla lotów wg wskazań przyrządów (*Instrument meteorological conditions (IMC)*).

Warunki meteorologiczne wyrażone w formie widzialności, odległości od chmur i pułapu chmur*, mniejsze niż minima określone dla warunków meteorologicznych dla lotów z widocznością.

Uwaga. — Wyszczególnione minima warunków meteorologicznych lotów z widocznością są zawarte w Rozdziale 4, Załącznika 2.

Lotnisko odosobnione (*Isolated aerodrome*). Lotnisko docelowe, dla którego nie ma zapasowego lotniska docelowego odpowiedniego dla danego typu samolotu.

Rozporządzalna długość lądowania (*Landing distance available (LDA)*). Długość drogi startowej deklarowana jako odpowiednia do lądowania samolotu.

Duży samolot (*Large aeroplane*). Samolot o maksymalnej certyfikowanej masie startowej większej niż 5 700 kg.

Operacje przy ograniczonej widzialności (*Low-visibility operations (LVO)*). Operacje podejścia o zasięgu widzialności wzdłuż drogi startowej mniejszym niż 550 m i/lub o wysokości względnej decyzji mniejszej niż 60 m (200 stóp) lub operacje startu o zasięgu widzialności wzdłuż drogi startowej mniejszym niż 400 m.

Obsługa techniczna[†] (*Maintenance*). Wykonywanie zadań wymaganych do zapewnienia ciągłej zdatości statku powietrznego do lotu włączając każdą pojedynczą czynność polegającą na dokonaniu przeglądu, kontroli, wymiany części, usunięciu usterki, wprowadzeniu modyfikacji lub wykonaniu naprawy oraz dowolną kombinację takich czynności.

* Jak zdefiniowano w Załączniku 2.

† Obowiązuje do 4 listopada 2020 r.

Załącznik 6 – Eksploatacja statków powietrznych**Część I**

Obsługa techniczna^{††} (Maintenance). Wykonywanie zadań na statku powietrznym, silniku, śmigle lub powiązanej części wymaganych do zapewnienia ciągłej zdatności do lotu statku powietrznego, silnika, śmigła lub powiązanej części, włączając każdą pojedynczą czynność polegającą na dokonaniu przeglądu, kontroli, wymiany części, usunięciu usterki, wprowadzeniu modyfikacji lub wykonaniu naprawy oraz dowolną kombinację takich czynności.

Instrukcja obsługi w organizacji obsługowej[†] (Maintenance organization's procedures manual). Dokument zatwierdzony przez kierownictwo organizacji obsługowej, który precyzuje strukturę organizacji obsługowej i odpowiedzialność kierownictwa, zakres pracy, opis urządzeń pomocniczych, procedury obsługi oraz zapewnienie jakości lub system kontroli.

Program obsługi technicznej (Maintenance programme). Dokument opisujący określone planowe, wynikające z harmonogramu, zadania obsługi technicznej i częstotliwość ich wykonania oraz odnośne procedury, taki jak program niezawodności niezbędny do bezpiecznego użytkowania samolotów, których dokument dotyczy.

Poświadczenie obsługi technicznej[†] (Maintenance release). Dokument poświadczający skuteczne wykonanie określonej usługi technicznej, które odbyło się zgodnie z zatwierdzonymi danymi i procedurami określonymi w instrukcji procedur organizacji obsługi technicznej albo na podstawie wymagań systemu równorzędnego.

Poświadczenie obsługi technicznej^{††} (Maintenance release). Dokument poświadczający skuteczne wykonanie określonej usługi technicznej, które odbyło się zgodnie z odpowiednimi wymaganiami dotyczącymi zdatności do lotu.

Główny wykaz wyposażenia minimalnego (Master minimum equipment list (MMEL)). Wykaz ustanowiony dla poszczególnego typu statku powietrznego przez organizację odpowiedzialną za zaprojektowanie tego typu, zatwierdzony przez państwo, gdzie opracowano projekt, zawierający elementy, których niesprawność, jednego lub więcej, jest przed rozpoczęciem lotu dozwolona. Wykazowi temu (MMEL) mogą towarzyszyć szczególne warunki użytkowania, ograniczenia i procedury.

Maksymalny czas zmiany kierunku (Maximum diversion time). Maksymalnie dopuszczalny zasięg, wyrażony czasem, od punktu na trasie do lotniska zapasowego na trasie.

Masa maksymalna (Maximum mass). Maksymalna certyfikowana masa startowa.

Minimalna wysokość bezwzględna zniżania (Minimum descent altitude (MDA)) lub minimalna wysokość względna zniżania (minimum descent height (MDH)). Określona wysokość, bezwzględna lub względna, podczas operacji podejścia nieprecyzyjnego lub podejściu z okrążenia, poniżej której schodzenie nie może być wykonywane bez uzyskania wymaganego odniesienia wzrokowego.

Uwaga 1.— Minimalna wysokość bezwzględna zniżania (MDA) to wysokość określona względem średniego poziomu morza, a minimalna wysokość względna zniżania (MDH) to wysokość określona względem poziomu lotniska lub poziomu progu drogi startowej, jeżeli wynosi on więcej niż 2 m (7 stóp) poniżej poziomu lotniska. Minimalna wysokość względna zniżania w podejściu z okrążenia jest odniesiona do poziomu lotniska.

Uwaga 2. — Wymagane odniesienie wzrokowe oznacza, że sektor, w którym znajdują się pomoce wizualne lub obszar podejścia, powinien być widoczny dla pilota przez czas wystarczający do dokonania przez niego oceny pozycji samolotu oraz tempa zmiany pozycji w odniesieniu do pożądanego toru lotu. W przypadku podejścia z okrążenia wymaganym obiektem odniesienia wzrokowego jest otoczenie drogi startowej.

Uwaga 3. — Dla wygody, wówczas gdy użyte są obydwa wyrażenia, mogą one być zapisane w formie określenia „minimalna wysokość bezwzględna/ względna zniżania” lub w formie skrótu „MDA/H”.

Wykaz wyposażenia minimalnego (Minimum equipment list (MEL)). Wykaz przygotowany do użytkowania statku powietrznego w szczególnych warunkach, gdy wymienione elementy wyposażenia są niesprawne.

[†] Obowiązuje do 4 listopada 2020 r.

^{††} Obowiązuje od 5 listopada 2020 r.

Rozdział 1**Załącznik 6 – Eksploatacja statków powietrznych**

Wykaz opracowany przez użytkownika zgodny z głównym wykazem wyposażenia minimalnego (MMEL) dla danego typu statku powietrznego lub bardziej wymagający.

Modyfikacja (Modification). Zmiana projektu typu statku powietrznego, silnika lub śmigła.

Uwaga. – Modyfikacja może również obejmować wykonanie modyfikacji, która jest zadaniem obsługi technicznej podlegającym poświadczeniu obsługi technicznej. Dalsze wytyczne dotyczące obsługi technicznej statku powietrznego – modyfikacji i naprawy zawarte są w Podręczniku zdatowności do lotu (Doc 9760).

Specyfikacja nawigacyjna (Navigation specification). Seria wymagań dotyczących statku powietrznego oraz załogi lotniczej, mających na celu wsparcie operacji w określonej przestrzeni powietrznej, podczas których nawigacja prowadzona jest w oparciu o charakterystyki systemów. Istnieją dwa rodzaje specyfikacji wymagań nawigacyjnych:

Specyfikacja wymaganej charakterystyki nawigacyjnej (RNP). Specyfikacja nawigacyjna w oparciu o nawigację obszarową, uwzględniająca wymagania monitorowania osiągnięć i ostrzegania, oznaczona przedrostkiem RNP, np. RNP 4, RNP APCH.

Specyfikacja nawigacji obszarowej (RNAV). Specyfikacja nawigacyjna w oparciu o nawigację obszarową, nieuwzględniająca wymogów dotyczących monitorowania osiągnięć oraz ostrzegania, oznaczona przedrostkiem RNAV, np. RNAV 5, RNAV 1.

Uwaga 1. — Szczegółowe wskazówki dotyczące specyfikacji nawigacyjnych zawarte są w Podręczniku nawigacji w oparciu o charakterystyki systemów (PBN) (Doc 9613), Tom II.

Uwaga 2. — We wcześniejszych wydaniach RNP było definiowane jako „Stwierdzenie dotyczące osiągnięć nawigacyjnych niezbędnych do użytkowania wewnątrz określonej przestrzeni” zostało wykreślone z tego Załącznika, ponieważ koncepcja PBN przejęła koncepcje RNP. Pojęcie RNP w tym Załączniku używane jest wyłącznie w odniesieniu do specyfikacji nawigacyjnych, wymagających monitorowania i alarmowania, np. RNP 4 odnosi się do statków powietrznych i wymagań operacyjnych obejmujących utrzymywanie 4-milowej dokładności pozycji statku powietrznego w poziomie oraz wyposażenie monitorujące i alarmujące opisane w Doc 9613.

Noc (Night). Godziny pomiędzy końcem urzędowym zmierzchu a początkiem urzędowym świtu lub inny okres pomiędzy zachodem a wschodem słońca ustalony przez stosowny organ.

Uwaga. — Zmierzch urzędowy (civil twilight) kończy się wieczorem, gdy środek tarczy słonecznej znajduje się 6 stopni poniżej horyzontu, a zaczyna się rano, gdy środek tarczy słonecznej znajduje się 6 stopni poniżej horyzontu.

Wysokość bezwzględna zapewniająca minimalne przewyższenie nad przeszkodami/wysokość względna zapewniająca minimalne przewyższenie nad przeszkodami (Obstacle clearance altitude (OCA) or obstacle clearance height (OCH)). Najniższa bezwzględna lub względna wysokość nad wzniesieniem odpowiedniego progu drogi startowej lub wzniesieniem lotniska używana w celu zachowania zgodności ze stosownymi kryteriami przewyższenia nad przeszkodami.

Uwaga 1. — Wysokość bezwzględna zapewniająca minimalne przewyższenie nad przeszkodami (OCA) to wysokość określona względem średniego poziomu morza, a względna wysokość zapewniająca minimalne przewyższenie nad przeszkodami (OCH) to wysokość określona względem wzniesienia progu drogi startowej lub, w przypadku podejścia nieprecyzyjnego, względem wzniesienia lotniska albo wzniesienia progu drogi startowej, wówczas gdy znajduje się on 2 m (7 stóp) poniżej wzniesienia lotniska. Wysokość względna zapewniająca minimalne przewyższenie nad przeszkodami w podejściu z okrążenia jest odniesiona do wzniesienia lotniska.

Uwaga 2. — Dla wygody, wówczas gdy użyte są obydwa wyrażenia, mogą one być zapisane w formie określenia „wysokość bezwzględna/ względna zapewniająca minimalne przewyższenie nad przeszkodami” lub w formie skrótu „OCA/H”.

Nadzór operacyjny (Operational control). Sprawowanie władzy nad rozpoczęciem, kontynuacją, zmianą kursu oraz zakończeniem lotu w interesie bezpieczeństwa statku powietrznego oraz regularności i wydajności operacji lotniczej.

Załącznik 6 – Eksploatacja statków powietrznych**Część I**

Operacyjny plan lotu (Operational flight plan). Plan bezpiecznego przeprowadzenia operacji lotniczej przygotowany przez operatora przy wzięciu pod uwagę czynników takich, jak osiągi samolotu inne niż ograniczenia operacyjne oraz spodziewane warunki na trasie przelotu oraz lotniskach, które mają zostać wykorzystane.

Instrukcja operacyjna (Operations manual). Podręcznik zawierający procedury, instrukcje oraz wskazówki, które mają być przestrzegane przez personel operacyjny podczas pełnienia obowiązków.

Specyfikacje operacyjne (Operations specifications). Zezwolenia, w tym szczególne zatwierdzenia, warunki i ograniczenia związane z Certyfikatem Operatora Lotniczego, podlegające postanowieniom Instrukcji Operacyjnej.

Operator (Operator). Każda osoba, organizacja lub przedsiębiorstwo prowadząca lub oferująca działalność, w ramach której użytkowany jest statek powietrzny.

Podręcznik zarządzania obsługą techniczną (Operator's maintenance control manual). Dokument, który opisuje procedury u użytkownika niezbędne do zapewnienia, że wszystkie planowe i nieplanowe prace obsługowe są wykonane na statkach powietrznych użytkownika we właściwym czasie, w kontrolowany i zadawalający sposób.

Łączność oparta na charakterystykach (Performance-based communication (PBC)). Łączność w oparciu o specyfikacje charakterystyk stosowane do zapewniania służb ruchu lotniczego.

Uwaga. — Specyfikacja RCP obejmuje wymagania dotyczące skuteczności komunikacji, które są przypisane do elementów systemu w zakresie komunikacji, który ma być przeprowadzony i związanego z nim czasu dostarczania danych, ciągłości, dostępności, integralności, dokładności danych dotyczących nadzoru, bezpieczeństwa i funkcjonalności potrzebnej do proponowanej operacji w kontekście konkretnej koncepcji przestrzeni powietrznej.

Nawigacja w oparciu o charakterystyki systemów (Performance-based navigation (PBN)). Nawigacja obszarowa prowadzona w oparciu o wymagania osiągow określonych dla statków powietrznych użytkowanych na trasie ATS w procedurze podejścia według wskazań przyrządów lub w określonej przestrzeni powietrznej.

Uwaga. — Wymagania osiągow wyrażone są w specyfikacjach nawigacyjnych (RNAV, RNP) w zakresie dokładności, integralności, dostępności oraz funkcjonalności wymaganych dla proponowanej operacji w kontekście konkretnej koncepcji przestrzeni powietrznej.

Dozorowanie oparte na charakterystykach (Performance-based surveillance (PBS)). Dozorowanie oparte na wymaganiach charakterystyk mających zastosowanie służb ruchu lotniczego zapewnianych w danej przestrzeni powietrznej.

Uwaga. — Specyfikacja RSP zawiera wymagania dotyczące charakterystyki dozorowania, które są przypisane do elementów systemu w zakresie dozorowania, które mają być zapewnione i związane z czasem transakcji, ciągłością, dostępnością, wiarygodnością, bezpieczeństwem i funkcjonalnością wymaganą dla proponowanej operacji w kontekście konkretnej koncepcji przestrzeni powietrznej.

Pilot-dowódca (Pilot-in-command). Pilot, któremu operator lub właściciel statku powietrznego powierzył dowództwo oraz odpowiedzialność za bezpieczne wykonanie lotu.

Punkt, z którego nie ma powrotu (Point of no return). Ostatni możliwy punkt geograficzny, z którego statek powietrzny może kontynuować lot do lotniska docelowego jak również do lotniska zapasowego na trasie dla danego lotu.

Rozdział 1**Załącznik 6 – Eksploatacja statków powietrznych**

Barometryczna wysokość bezwzględna* (Pressure altitude). Ciśnienie atmosferyczne wyrażone w formie wysokości bezwzględnej, która odpowiada ciśnieniu w atmosferze standard†.

Środki psychoaktywne (Psychoactive substances). Alkohol, opium i jego pochodne, substancje z konopi, środki uspokajające i hipnotyzujące, kokaina, inne substancje psychotropowe, halucynogenne oraz lotne rozpuszczalniki z wyłączeniem kawy i tytoniu.

Naprawa† (Repair). Przywrócenie produktu lotniczego, który uległ zniszczeniu lub zużyciu, do stanu zdatności do lotu w celu zapewnienia, aby statek powietrzny w dalszym ciągu spełniał założenia projektowe stosownych wymagań zdatności do lotu, na podstawie których uzyskał certyfikat typu.

Naprawa†† (Repair). Przywrócenie statku powietrznego, silnika, śmigła lub powiązanej części, które uległy zniszczeniu lub zużyciu, do stanu zdatności do lotu zgodnie z odpowiednimi wymaganiami dotyczącymi zdatności do lotu.

Specyfikacja wymaganej charakterystyki łączności (Required communication performance (RCP) specification). Zestaw wymagań dla służb ruchu lotniczego zapewnianych w danej przestrzeni powietrznej i związanych z tym urządzeń naziemnych, potencjału statku powietrznego oraz operacji niezbędnych dla wsparcia łączności opartej na charakterystykach.

Specyfikacja wymaganej charakterystyki dozoru (Required surveillance performance (RSP) specification). Zestaw wymagań dla służb ruchu lotniczego zapewnianych w danej przestrzeni powietrznej i związanych z tym urządzeń naziemnych, potencjału statku powietrznego oraz operacji niezbędnych dla wsparcia dozoru opartego na charakterystykach.

Okres wypoczynku (Rest period). Ciągły i określony okres czasu, po i/lub przed podjęciem służby, podczas którego członek załogi lotniczej lub personelu pokładowego jest wolny od wszelkich obowiązków.

Widzialność wzdłuż drogi startowej (Runway visual range (RVR)). Odległość, z której pilot statku powietrznego znajdującego się na linii centralnej tej drogi widzi oznaczenia powierzchni drogi startowej lub światła wytyczające drogę startową lub jej linię centralną.

Bezpieczne lądowanie przymusowe (Safe forced landing). Nieuniknione lądowanie lub wodowanie przy niskim ryzyku odniesienia obrażeń wśród osób na pokładzie statku powietrznego lub na powierzchni.

System zarządzania bezpieczeństwem (Safety management system (SMS)). Systematyczne podejście do zarządzania bezpieczeństwem obejmujące niezbędne: strukturę organizacyjną, zakresy odpowiedzialności, politykę oraz procedury.

Mały samolot (Small aeroplane). Samolot o maksymalnej certyfikowanej masie startowej nie większej niż 5 700 kg.

Szczególne zatwierdzenie (Specific approval). Zatwierdzenie, które jest udokumentowane w specyfikacjach operacyjnych dotyczących operacji zarobkowego transportu lotniczego lub w wykazie szczególnych zatwierdzeń dotyczących operacji lotnictwa ogólnego.

Uwaga. — Terminy zezwolenie, szczególne zatwierdzenie, zatwierdzenie i akceptacja są dokładniej opisane w Załączniku D.

Państwo Rejestracji (State of Registry). Państwo, w którym zarejestrowany jest statek powietrzny.

Uwaga. — W przypadku rejestracji statku powietrznego należącego do agencji międzynarodowej działającej na poziomie innym niż państwowy, państwa tworzące tę agencję zobowiązane są do solidarnego przyjęcia obowiązków, które Konwencja Chicagowska nakłada na państwo rejestracji. Patrz: Decyzja Rady z 14 grudnia

* Jak zdefiniowano w Załączniku 8.

† Obowiązuje do 4 listopada 2020 r.

†† Obowiązuje od 5 listopada 2020 r.

Załącznik 6 – Eksploatacja statków powietrznych**Część I**

1967 r. w sprawie przynależności państwowej i rejestracji statków powietrznych użytkowanych przez agencje międzynarodowe zawarte w dokumencie Zasady i wskazówki dotyczące regulaminu ekonomicznego międzynarodowego transportu lotniczego (Doc 9587).

Państwo Lotniska (State of the Aerodrome). Państwo, na którego terytorium lotnisko jest zlokalizowane.

Państwo Operatora (State of the Operator). Państwo, w którym znajduje się główne miejsce działalności gospodarczej operatora albo, gdy takie miejsce nie istnieje, państwo, w którym mieści się siedziba operatora.

Syntetyczny system widzenia (Synthetic vision system (SVS)). System służący wyświetlaniu na pokładzie opartego na danych połączonych z obrazowaniem otoczenia.

Docelowy poziom bezpieczeństwa (Target level of safety (TLS)). Termin ogólny oznaczający poziom ryzyka uważany za dopuszczalny w określonych warunkach.

Wartość progowa (Threshold time). Zasięg, wyrażony czasem, określony przez Państwo Operatora dla lotniska zapasowego na trasie, gdzie każdy czas, wykraczający poza ustalony, wymaga szczególnego zatwierdzenia EDTO przez Państwo Operatora.

Całkowity błąd pionowy (Total vertical error (TVE)). Pionowa różnica geometryczna między faktyczną barometryczną wysokością bezwzględną, na której wykonywany jest lot, a wyznaczoną barometryczną wysokością bezwzględną (poziomem lotu).

Warunki meteorologiczne dla lotów z widocznością (Visual meteorological conditions (VMC)). Warunki meteorologiczne wyrażone jako widzialność, odległość od chmur i pułap chmur*, których wartości są równe lub lepsze od określonych minimów.

Uwaga. — Te szczególne minima zawarte są w Rozdziale 4 Załącznik 2.

Mokra droga startowa (Wet runway).** Powierzchnia drogi startowej jest w widoczny sposób wilgotna lub pokryta wodą do głębokości 3mm w obrębie powierzchni przeznaczonej do użytku.

* Jak zdefiniowano w Załączniku 2.

** Obowiązuje od 4 listopada 2021 r.

ROZDZIAŁ 2. ZASTOSOWANIE

Normy i zalecane metody postępowania zawarte w Załączniku 6, Część I, muszą być stosowane w użytkowaniu samolotów przez operatorów upoważnionych do prowadzenia międzynarodowego zarobkowego przewozu lotniczego.

Uwaga 1. — Normy i zalecane metody postępowania, dotyczące działalności międzynarodowego lotnictwa ogólnego na samolotach, znajdują się w Załączniku 6, Część II.

Uwaga 2. — Normy i zalecane metody postępowania, dotyczące międzynarodowego zarobkowego przewozu lotniczego lub działalności międzynarodowego lotnictwa ogólnego na śmigłowcach, znajdują się w Załączniku 6, Część III.

Uwaga 3.— Rozdział 3, 3.3 ma zastosowanie od dnia 8 listopada 2018 r.

ROZDZIAŁ 3. POSTANOWIENIA OGÓLNE

Uwaga 1. — Wprawdzie Konwencja o międzynarodowym lotnictwie cywilnym nałożyła na państwa rejestracji pewne funkcje, które te państwa mogą pełnić z upoważnienia albo z obowiązku, zależnie od przypadku, to jednak Zgromadzenie uznało w decyzji A 23–13, że państwo rejestracji może być niezdolne do wywiązania się z tej odpowiedzialności w odniesieniu do sytuacji, gdy statki powietrzne są wypożyczone, wycarterowane lub wymienione — w szczególności bez załogi — przez operatora z innego państwa oraz, że Konwencja niewystarczająco wyszczególnia prawa i obowiązki państwa operatora w takich sytuacjach, zanim nabrał mocy prawnej Artykuł 83 bis Konwencji. Zgodnie z tym, Rada przynagliła, że jeżeli w wymienionych wyżej sytuacjach państwo rejestracji uzna, iż nie jest w stanie wypełniać funkcje powierzone mu przez Konwencję, przeniesie do państwa operatora, za zgodą tego państwa, te funkcje państwa rejestracji, które mogą być lepiej spełnione przez państwo operatora. Było zrozumiałe, że do czasu nabrania mocy prawnej przez Artykuł 83 bis Konwencji, działania znajdujące się w toku mogłyby być wyłącznie sprawą praktycznej wygody i nie mogły oznaczać ani postanowienia Konwencji z Chicago, nakładającej obowiązki na państwo rejestracji ani na żadne inne państwo. Jednakże skoro Artykuł 83 bis Konwencji nabrał mocy prawnej dnia 20 czerwca 1997 r., takie przeniesienie porozumienia będzie odnosić się do Umawiających się Państw, które ratyfikowały odpowiedni protokół (Doc 9318) po spełnieniu warunków ustalonych w Artykule 83 bis.

Uwaga 2. — W przypadku operacji międzynarodowych, realizowanych wspólnie samolotami, z których nie wszystkie są zarejestrowane w tym samym Umawiającym się Państwie, żadne z ustaleń tej części nie przeszkadza państwom, których to dotyczy, przystąpić do porozumienia w zakresie wspólnego wykonywania funkcji powierzonych państwu rejestracji w wyniku postanowień odpowiednich Załączników.

3.1 Zgodność z przepisami prawa, regulacjami i procedurami

3.1.1 Operator musi zapewnić, aby wszyscy jego pracownicy poza granicami kraju wiedzieli, że muszą przestrzegać prawa, przepisów i procedur tego państwa, w którym prowadzone są operacje.

3.1.2 Operator musi zapewnić, aby wszyscy piloci byli zapoznani z prawem, przepisami i procedurami odnoszącymi się do ich obowiązków, wynikających z przelatywania nad danymi obszarami, z lotniskami, które będą używane oraz z korzystania z pomocy nawigacyjnych z tym związanych. Operator musi zapewnić, aby pozostali członkowie załogi byli zapoznani z tymi wymaganiami prawa, przepisami i procedurami, które są związane z wykonywaniem przez nich obowiązków w czasie użytkowania samolotu.

Uwaga. — Informacje dla pilotów i pracownika nadzoru operacyjnego/dyspozytora lotu dotyczące kryteriów procedur lotu i procedur operacyjnych są zawarte w PANS-OPS (Doc 8168), Tom I. Wskazówki dotyczące tworzenia procedur dla lotów z widocznością jak i dla lotów według przyrządów są zawarte w PANS-OPS (Doc 8168), Tom II. Kryteria przewyższenia nad przeszkodami i procedury użyte w niektórych krajach mogą się różnić od tych zawartych w PANS-OPS, a znajomość tych różnic jest ważna ze względów bezpieczeństwa.

3.1.3 Operator lub wyznaczony przez niego przedstawiciel ponosi odpowiedzialność za kierowanie użytkowaniem samolotów.

Uwaga. — Prawa i obowiązki państwa w odniesieniu do operatora samolotów zarejestrowanych w tym państwie nie mają wpływu na to postanowienie.

3.1.4 Odpowiedzialność za nadzór operacyjny delegowana jest wyłącznie pilotowi-dowódcy i pracownikowi nadzoru operacyjnego/dyspozytorowi lotu, jeśli zatwierdzona metoda kontroli i nadzoru nad operacjami lotniczymi/operacji lotniczych przewoźnika wymaga korzystania z pracownika nadzoru operacyjnego/dyspozytora lotu.

Uwaga. — Materiał przewodni dotyczący organizacji nadzoru operacyjnego i roli, jaką w tym nadzorze pełni urzędnik lotniczych służb operacyjnych/dyspozytor lotu, jest zawarty w Podręczniku procedur dla inspekcji operacyjnych, certyfikacji i bieżącego nadzoru operacyjnego (Doc 8335). Szczegółowy Materiał przewodni dotyczący upoważnień, obowiązków i odpowiedzialności pracownika nadzoru operacyjnego/dyspozytora lotu przedstawiony jest w Opracowaniu instrukcji operacyjnej (Doc 9376). Wymagania odnośnie wieku,

Załącznik 6 – Eksploatacja statków powietrznych**Część I**

umiejętności, wiedzy i doświadczenia licencjonowanych pracowników nadzoru operacyjnego/dyspozytorów lotu, są podane w Załączniku 1.

3.1.5 Jeśli pracownik nadzoru operacyjnego/dyspozytor lotu jest pierwszą osobą, która otrzyma informację o sytuacji wyjątkowej, zagrażającej bezpieczeństwu statku powietrznego lub osobom, to czynności podjęte przez tę osobę, zgodnie z pkt 4.6.2, powinny być bezzwłoczne i zawierać, gdzie konieczne, zawiadomienie odpowiednich władz o charakterze sytuacji, jak i — w razie potrzeby — żądanie wsparcia.

3.1.6 Jeżeli sytuacja niebezpieczna, która zagraża bezpieczeństwu samolotu lub osób wymaga podjęcia działań pociągających za sobą naruszenie lokalnych przepisów lub procedur, pilot-dowódca bezzwłocznie powiadomi odpowiednie lokalne władze. Jeżeli w państwie, w którym wystąpił ten incydent, jest wymagany raport o każdym takim naruszeniu, pilot-dowódca przedłoży taki raport odpowiednim władzom tego państwa; w takim przypadku pilot-dowódca musi również przedłożyć kopię tego raportu w państwie operatora. Taki raport musi być przesłany jak najszybciej, na ogół w ciągu dziesięciu dni.

3.1.7 Operator zapewni, aby pilot-dowódca miał dostępne na pokładzie wszystkie istotne informacje dotyczące służb poszukiwawczych i ratownictwa w obszarze, nad którym będzie wykonywany lot samolotu.

Uwaga. — Ta informacja może być dostępna dla pilota w instrukcji operacyjnej lub poprzez inne podobne środki uznane za odpowiednie.

3.1.8 Użytkownicy muszą zapewnić, aby członkowie załogi lotniczej posiadali zdolność mówienia i rozumienia języka używanego w łączności radiotelefonicznej, zgodnie z wymaganiami Załącznika 1.

3.2 Przestrzeganie przez operatora zagranicznego prawa, przepisów i procedur państwa

3.2.1 Jeśli państwo stwierdzi przypadek niedostosowania lub przypuszcza niedostosowanie się obcego operatora do praw, przepisów i procedur obowiązujących na terytorium państwa lub inną kwestię związaną z bezpieczeństwem, państwo natychmiast powiadamia operatora i, jeśli kwestia tego wymaga, również państwo operatora. Jeśli państwo operatora i państwo rejestracji są inne, takie powiadomienie będzie również wystosowane do państwa rejestracji, jeśli kwestia dotyczy zakresu odpowiedzialności tego państwa i wymaga powiadomienia.

3.2.2 W przypadku złożenia powiadomienia do państw, o którym mowa w pkt 3.2.1, jeśli kwestia i jej rozwiązanie wymagają tego, państwo, w którym operacja jest prowadzona, będzie prowadzić konsultacje z państwem operatora i, jeśli ma to zastosowanie, z państwem rejestracji dotyczącym utrzymywanych przez operatora norm bezpieczeństwa.

Uwaga. — Podręcznik Procedur Inspekcji Operacyjnych, Certyfikacji i Ciągłego Nadzoru (Doc 8335) zawiera wskazówki do nadzoru nad operacjami prowadzonymi przez obcych operatorów. Podręcznik zawiera również wskazówki do konsultacji i pokrewnych czynności, o których mowa w pkt 3.2.2, łącznie z modelem klauzuli ICAO, dotyczącej bezpieczeństwa lotnictwa, która, jeśli jest zawarta w bilateralnej lub wielostronnej umowie, zapewnia konsultacje wśród państw, kiedy kwestie bezpieczeństwa są zidentyfikowane przez którekolwiek ze stron umowy.

3.3 Zarządzanie bezpieczeństwem

Uwaga. — Załącznik 19 zawiera przepisy w zakresie zarządzania bezpieczeństwem dla operatorów lotniczych. Dalsze wytyczne zawarte są w Podręczniku Zarządzania Bezpieczeństwem (SMM) (Doc 9859).

3.3.1 **Zalecenie.** — Operator samolotu o certyfikowanej masie startowej większej niż 20 000 kg ustanawia i realizuje program analizy danych o locie, jako część Systemu Zarządzania Bezpieczeństwem.

3.3.2 Operator samolotu o największej certyfikowanej masie startowej większej niż 27 000 kg ustanawia i realizuje program analizy danych o locie, jako część Systemu Zarządzania Bezpieczeństwem.

Uwaga. — Operator może zlecić prowadzenie programu analizy danych o locie innej organizacji, zachowując całkowitą odpowiedzialność za obsługę takiego programu.

Rozdział 3**Załącznik 6 – Eksploatacja statków powietrznych**

3.3.3 Program analizy danych o locie nie powinien mieć charakteru represyjnego i powinien uwzględniać odpowiednią ochronę źródła/źródeł, z którego pochodzą informacje.

Uwaga 1 — Wskazówki dla opracowania programu analizy danych o locie, zawarte są w Podręczniku Programów Analizy Danych o Locie (FDAP) (Doc 10000).

Uwaga 2 – Wytyczne dla ochrony informacji pochodzących z systemu gromadzenia i przetwarzania danych dotyczących bezpieczeństwa znajdując się w dodatku B do pierwszej edycji Załącznika 19.

3.3.4 Operator ustanawia system dokumentów, dotyczących bezpieczeństwa lotów, do użytku i informacji personelu operacyjnego, jako część systemu zarządzania bezpieczeństwem.

Uwaga. — Wytyczne odnoszące się do rozwoju i sposobu organizacji systemu dokumentacji dotyczącej bezpieczeństwa są zawarte w Dodatku F.

3.4 Używanie substancji psychoaktywnych

Uwaga. — Postanowienia dotyczące używania substancji psychoaktywnych zawarte są w Załączniku 1, pkt 1.2.7 oraz w Załączniku 2, pkt 2.5.

3.5 Śledzenie pozycji statku powietrznego

3.5.1 Operator ustanawia zdolność śledzenia pozycji statku powietrznego do śledzenia statków na całym obszarze ich operacji.

Uwaga. — Wytyczne dotyczące możliwości śledzenia pozycji statków powietrznych zawarte są w Wytycznych dotyczących wdrażania śledzenia pozycji statków powietrznych (Cir 347).

3.5.2 **Zalecenie.** — *Operator powinien śledzić pozycję statku powietrznego poprzez automatyczne raportowanie co najmniej co 15 minut dla każdej części operacji w czasie lotu zgodnie z następującymi warunkami:*

- a) *samolot o MCTCOM większej niż 27 000 kg oraz MOPSC większej niż 19; oraz*
- b) *gdzie ATS uzyskuje informację o położeniu samolotów w odstępach większych niż 15 minut.*

Uwaga. — Patrz Załącznik 11, Rozdział 2, do koordynacji między operatorem a służbami ruchu lotniczego w zakresie komunikatów o położeniu. 3.5.3 Operator śledzi pozycję statku powietrznego poprzez automatyczne raportowanie, co najmniej, co 15 minut dla każdej części operacji, które są planowane nad obszarem oceanicznym w czasie lotu zgodnie z następującymi warunkami:

- a) *samolot o MCTCOM większej niż 45 500 kg oraz MOPSC większej niż 19; oraz*
- b) *gdzie ATS uzyskuje informację o położeniu samolotów w odstępach większych niż 15 minut.*

Uwaga 1. — Obszar oceaniczny, w celu śledzenia położenia statków powietrznych, jest przestrzenią powietrzną, która pokrywa się z obszarem wodnym znajdującym się poza terytorium państwa.

Uwaga 2. — Patrz załącznik 11, Rozdział 2, do koordynacji między operatorem a służbami ruchu lotniczego w zakresie komunikatów o położeniu.

3.5.4 Niezależnie od postanowień 3.5.2 i 3.5.3, Państwo Operatora może, na podstawie wyników zatwierdzonego systemu analizy ryzyka, wdrożonego przez operatora, zezwolić na odchylenia w odniesieniu do interwałów w systemie automatycznego raportowania. Proces powinien wykazać, w jaki sposób będzie realizowane zarządzanie ryzykiem wykonywania operacji, związane z tymi odchyleniami i musi obejmować, co najmniej:

Załącznik 6 – Eksploatacja statków powietrznych**Część I**

- a) charakter procesów i systemu kontroli operacyjnej operatora, w tym kontaktowania się z jednostkami ATS;
- b) ogólne możliwości samolotu i jego systemów;
- c) dostępne narzędzia do określenia pozycji i komunikacji z samolotem;
- d) częstotliwość i czas trwania interwałów w automatycznym raportowaniu;
- e) konsekwencje czynnika ludzkiego wynikające ze zmian w procedurach załogi lotniczej;
- f) szczególne środki łagodzące i procedury awaryjne.

Uwaga. – Wytyczne dotyczące opracowania, wdrożenia i zatwierdzenia systemu analizy ryzyka, który umożliwia odchylenia w zakresie automatycznego raportowania i długości interwałów, w tym przykłady takich odchyień, zawarte są w Wytycznych dotyczących wdrażania śledzenia statków powietrznych (Cir 374).

3.5.5 Operator ustanawia procedury, zatwierdzone przez Państwo Operatora, w celu zachowania danych dotyczących śledzenia pozycji statków powietrznych celem wspomaganie SAR w określaniu ostatniej znanej pozycji statku powietrznego.

Uwaga. — W odniesieniu do pkt 4.2.1.3.1 do obowiązków operatora podczas używania stron trzecich do prowadzenia śledzenia pozycji samolotów zgodnie z pkt 3.5.

ROZDZIAŁ 4. OPERACJE LOTNICZE

4.1 Uwarunkowania i pomoce operacyjne

4.1.1 Operator zapewni, że lot nie zostanie rozpoczęty, dopóki nie będzie ustalone przy użyciu wszystkich odpowiednio dostępnych środków, iż wszystkie naziemne i/lub nawodne pomoce dostępne i wymagane w tym locie, w celu bezpiecznego użytkowania samolotu i ochrony pasażerów, są odpowiednie do tego typu operacji, w której lot będzie wykonany oraz że są odpowiednio do tego celu wykorzystane.

Uwaga. — „Odpowiednie środki” w tej normie są wymieniane jako wskazane do użycia w informacji dostępnej dla Operatora w punkcie wylotu albo w formie oficjalnej informacji publikowanej przez lotnicze służby informacyjne lub łatwo osiągalne z innych źródeł.

4.1.2 Operator zapewni, że lot nie rozpocznie się ani nie będzie kontynuowany zgodnie z planem, chyba że zostanie stwierdzone wszelkimi dostępnymi rozsądnymi środkami, że przestrzeń powietrzna obejmująca zamierzoną trasę z lotniska odlotu do lotniska przylotu, w tym wyznaczone lotniska zapasowe dla lotniska startu, dla lotniska docelowego oraz lotnisko zapasowe na trasie, mogą być bezpiecznie wykorzystane do planowanej operacji. W przypadku operacji nad strefami konfliktu lub w ich pobliżu należy przeprowadzić ocenę ryzyka i podjąć odpowiednie środki ograniczające ryzyko w celu zapewnienia bezpiecznego lotu.

Uwaga 1. — „Rozsądne środki” w niniejszej normie oznaczają wykorzystanie w miejscu odlotu lub podczas lotu statku powietrznego informacji dostępnych operatorowi za pośrednictwem oficjalnych informacji publikowanych przez służby informacji lotniczej lub łatwo dostępne z innych źródeł.

Uwaga 2. — Wytyczne dotyczące oceny ryzyka bezpieczeństwa zawarte są w Podręczniku zarządzania bezpieczeństwem (SMM) (Doc 9859).

Uwaga 3. — Podręcznik oceny ryzyka operacji cywilnych statków powietrznych nad lub w pobliżu stref konfliktu (Doc 10084) zawiera dalsze wytyczne dotyczące oceny ryzyka dla operatorów lotniczych podczas lotów nad lub w pobliżu stref konfliktu.

4.1.3 Operator zapewni, że każda nieodpowiedniość pomocy, zauważona podczas operacji, zostanie zgłoszona bez nadmiernych opóźnień odpowiadającej za to władzy.

4.1.4 Lotniska i ich urządzenia pomocnicze muszą być ciągle dostępne dla operacji lotniczych w opublikowanym czasie ich pracy, stosownie do opublikowanych warunków ich użycia, niezależnie od warunków meteorologicznych.

4.1.5 W ramach systemu zarządzania bezpieczeństwem operator dokona oceny poziomu zabezpieczeń związanych z ratownictwem oraz służbami przeciwpożarowymi (RFFS) dostępnymi na każdym lotnisku wyszczególnionym w operacyjnym planie lotu w celu zapewnienia akceptowalnego poziomu zabezpieczeń dla samolotu, który ma zostać użyty.

Uwaga. — Załącznik 19 zawiera przepisy w zakresie zarządzania bezpieczeństwem dla operatorów lotniczych. Dalsze wytyczne zawarte są w Podręczniku Zarządzania Bezpieczeństwem (SMM) (Doc 9859).

4.1.6 Informacje dotyczące dopuszczalnego przez operatora poziomu ochrony ratowniczej i przeciwpożarowej (RFFS) mają być zawarte w instrukcji operacyjnej.

Uwaga 1. – Załącznik I zawiera wytyczne dotyczące oceny akceptowalnego poziomu ochrony ratowniczej i przeciwpożarowej (RFFS) na lotniskach.

Uwaga 2. – Wytyczne te nie mają na celu ograniczenia ani regulacji zasad funkcjonowania lotniska. Ocena przeprowadzona przez operatora w żaden sposób nie wpływa na wymagania dotyczące RFFS zawarte w Załączniku 14, Tom I dla lotnisk.

Załącznik 6 – Eksploatacja statków powietrznych**Część I****4.2 Certyfikacja i nadzór operatora****4.2.1 Certyfikat operatora lotniczego**

4.2.1.1 Operator nie podejmie operacji zarobkowego transportu lotniczego, jeżeli nie posiada ważnego certyfikatu operatora wydanego przez państwo operatora.

4.2.1.2 Certyfikat operatora lotniczego upoważnia operatora do prowadzenia zarobkowego transportu lotniczego zgodnie z określonymi upoważnieniami, warunkami i ograniczeniami.

Uwaga. — *Ustalenia zawartości certyfikatu operatora lotniczego i powiązanych z nim specyfikacji operacyjnych są zawarte w pkt 4.2.1.5 i 4.2.1.6.*

4.2.1.3 Wydanie certyfikatu operatora lotniczego przez państwo operatora będzie zależać od przedstawienia przez operatora odpowiedniej organizacji, metody prowadzenia i nadzoru użytkowania lotniczego, programu szkolenia, jak również przygotowania obsługi naziemnej i technicznej zgodnie z charakterem i zakresem w odniesieniu do wyszczególnionych w certyfikacie rodzajów użytkowania lotniczego.

Uwaga. — *Materiały przewodnie wydawania certyfikatu operatora lotniczego zawiera Załącznik D.*

4.2.1.3.1 Operator opracowuje zasady i procedury dla osób trzecich, które realizują zadania w jego imieniu.

4.2.1.4 Ciągła ważność certyfikatu operatora lotniczego musi zależeć od zachowania przez operatora, pod nadzorem państwa operatora, wymagań zawartych w pkt 4.2.1.3.

4.2.1.5 Certyfikat operatora lotniczego musi być zgodny z wzorem określonym w Dodatku 6, paragraf 2 oraz zawierać, co najmniej, następujące dane :

- a) Państwo Operatora i nazwę organu wydającego;
- b) nazwę certyfikatu i datę ważności;
- c) nazwę operatora, nazwę handlową (jeśli jest inna) i adres głównego miejsca prowadzenia działalności;
- d) datę wystawienia, nazwisko, podpis i tytuł przedstawiciela władzy;
- e) lokalizację, w kontrolowanym dokumencie przewożonym na pokładzie, gdzie są umieszczone dane kontaktowe do nadzorującego operacje.

4.2.1.6 Specyfikacje operacyjne powiązane z certyfikatem operatora lotniczego muszą zawierać przynajmniej informacje wymienione w Dodatku 6, paragraf 3 oraz być zgodne z wzorem z Dodatku 6, paragraf 3.

Uwaga. — *Załącznik D, paragraf 3.2.2 zawiera dodatkowe informacje, które mogą być wymienione w specyfikacji operacyjnej powiązanej z certyfikatem operatora lotniczego.*

4.2.1.7 Certyfikat operatora lotniczego i powiązane z nim specyfikacje operacyjne wydane po raz pierwszy po 20 listopada 2008 r. będą zgodne ze wzorem z Dodatku 6, paragrafy 2 i 3.

4.2.1.8 Państwo Operatora ustanowi system certyfikacji, jak i ciągłego nadzoru operatora, zgodny z Dodatkiem 5 tego Załącznika i Dodatkiem 1 Załącznika 19, w celu zapewnienia, że normy użytkowania ustalone w 4.2 są przestrzegane.

4.2.2 Nadzór nad operacjami obcego operatora

4.2.2.1 Umawiające się Państwa powinny uznać za ważny certyfikat operatora lotniczego, który został wystawiony przez inne Umawiające się Państwo pod warunkiem, że wymagania, na podstawie których wydano certyfikat, są co najmniej równorzędne do mających zastosowanie norm wyszczególnionych w tym Załączniku i Załączniku 19.

Rozdział 4**Załącznik 6 – Eksploatacja statków powietrznych**

4.2.2.2 Państwa ustanowią program i procedury nadzoru nad operacjami wykonywanymi przez obcych operatorów na ich terytorium oraz do podejmowania stosownych działań dla zapewnienia bezpieczeństwa, kiedy jest to konieczne.

4.2.2.3 Operator sprostą i utrzyma wymagania ustanowione w państwach, w których prowadzi operacje.

Uwaga. — *Materiały przewodnie do nadzoru nad operacjami wykonywanymi przez obcego operatora można znaleźć w Podręczniku procedur dla inspekcji operacyjnych, certyfikacji i bieżącego nadzoru (Doc 8335).*

4.2.3 Instrukcja operacyjna

4.2.3.1 Operator dostarczy do wykorzystania i posługiwania się przez personel, którego to dotyczy, instrukcję operacyjną zgodną z Dodatkiem 2. Instrukcja operacyjna musi być zmieniana i poprawiana w miarę potrzeby w celu zapewnienia, że informacje w niej zawarte są aktualne. Wszystkie takie zmiany lub poprawki muszą być dostarczone wszystkim członkom personelu, który ma korzystać z tych instrukcji.

4.2.3.2 Państwo operatora ustanowi wymaganie dla operatora, dotyczące dostarczenia kopii instrukcji operacyjnej, łącznie ze wszystkimi zmianami i poprawkami, w celu zaopiniowania i zaakceptowania oraz, jeśli to wymagane, zatwierdzenia. Operator włączy do instrukcji operacyjnej taki nakazany materiał, którego będzie wymagać państwo operatora.

Uwaga 1. — *Wymagania dotyczące zawartości instrukcji operacyjnej znajdują się w Dodatku 2.*

Uwaga 2. — *Szczególne punkty w instrukcji operacyjnej wymagają zatwierdzenia przez państwo operatora zgodnie z normami w pkt 4.2.8, 6.1.3, 9.3.1, 12.4 oraz 13.4.1.*

4.2.4 Instrukcje operacyjne — ogólne

4.2.4.1 Operator zapewni, aby cały personel operacyjny był właściwie poinstruowany w zakresie jego szczególnych obowiązków oraz odpowiedzialności, a także o zależnościach tych obowiązków od danej operacji jako całości.

4.2.4.2 Samolot nie będzie kołować w polu manewrowym lotniska, jeżeli osoba za sterami nie:

- a) została należycie upoważniona przez operatora lub jego pełnomocnego przedstawiciela;
- b) jest w pełni kompetentna do kołowania samolotu;
- c) posiada kwalifikacje w zakresie posługiwania się radiotelefonem; oraz
- d) otrzymała instrukcji od uprawnionej osoby dotyczących planu lotniska, tras, znaków pionowych, oznakowania poziomego, świateł, sygnałów i instrukcji od kontroli ruchu lotniczego (ATC), frazeologii i procedur i nie jest przygotowana do przestrzegania norm wymaganych do bezpiecznego ruchu samolotu na lotnisku.

4.2.4.3 **Zalecenie.** — *Operator powinien wydać instrukcje użytkowania i zapewnić informacje o osiągnięciach samolotu w czasie wznoszenia ze wszystkimi silnikami pracującymi w celu umożliwienia pilotowi-dowódcy określenia takiego gradientu wznoszenia, który będzie osiągnięty w fazie odlotu w istniejących warunkach startu i przy użyciu zamierzonej techniki startu. Ta informacja powinna być umieszczona w instrukcji operacyjnej.*

4.2.5 Symulacja w locie sytuacji niebezpiecznych

Operator zapewni, że w przypadku przewozu pasażerów lub ładunku nie będą prowadzone żadne symulacje sytuacji niebezpiecznych.

Załącznik 6 – Eksploatacja statków powietrznych**Część I**

4.2.6 Listy kontrolne

Lista kontrolna przygotowana zgodnie z pkt 6.1.4 musi być używana przez załogi lotnicze przed, w czasie i po każdej fazie użytkowania, a w razie sytuacji awaryjnej, w celu przestrzegania procedur operacyjnych zawartych w instrukcji użytkowania statku powietrznego i instrukcji użytkowania samolotu w locie lub w innych dokumentach związanych z świadectwem zdatności do lotu albo w instrukcji operacyjnej. Opracowanie i przystosowanie do użytku listy kontrolnej musi uwzględniać zasady dotyczące roli czynnika ludzkiego.

Uwaga. — *Materiał przewodni do zastosowań zasad dotyczących roli czynnika ludzkiego można znaleźć w Podręczniku szkolenia w zakresie czynników ludzkich (Doc 9683).*

4.2.7 Minimalna wysokość bezwzględna lotu

4.2.7.1 Operator musi mieć prawo ustalania minimalnych wysokości bezwzględnych lotu dla tych tras przelotu, dla których minimalne wysokości bezwzględne lotu zostały ustalone przez państwo za to odpowiedzialne pod warunkiem, że wysokość ustalona przez operatora nie będzie mniejsza niż te wysokości ustalone przez wymienione państwo.

4.2.7.2 Operator musi przedstawić metodę, przy użyciu której zamierzone jest określenie minimalnych wysokości bezwzględnych lotu dla operacji prowadzonych na trasach bez minimalnych wysokości określonych przez państwo, nad którym prowadzi trasa lub przez państwo odpowiedzialne oraz musi umieścić tę metodę w instrukcji operacyjnej. Minimalne wysokości bezwzględne lotu określone zgodnie z wymienioną metodą mają nie być niższe niż wyszczególnione w Załączniku 2.

4.2.7.3 **Zalecenie.** — *Metoda ustalania minimalnych bezwzględnych wysokości lotu (odniesionych do poziomu morza) powinna być zatwierdzona przez państwo operatora.*

4.2.7.4 **Zalecenie.** — *Państwo operatora powinno zatwierdzić taką metodę tylko po starannym rozpatrzeniu prawdopodobnego wpływu niżej wymienionych czynników na bezpieczeństwo operacji:*

- a) *dokładność i niezawodność, z jakimi może być określona pozycja samolotu;*
- b) *niedokładność wskazań używanych wysokościomierzy;*
- c) *charakterystyka terenu (np. nagłe zmiany wzniesień);*
- d) *prawdopodobieństwo napotkania niekorzystnych warunków meteorologicznych (np. silnej turbulencji i prądów zstępujących);*
- e) *możliwe niedokładności na mapach lotniczych; oraz*
- f) *ograniczenia w przestrzeni powietrznej.*

4.2.8 Minima operacyjne lotniska

4.2.8.1 Państwo operatora musi wymagać, żeby operator ustalił minima operacyjne lotniska dla każdego lotniska, które będzie użyte w czasie operacji oraz musi zatwierdzić metodę określania tych minimów. Takie minima nie mogą być mniejsze niż te, które mogą być ustalone dla takiego lotniska przez państwo, gdzie lotnisko jest położone z wyjątkiem tych, które przez to państwo zostały zatwierdzone.

Uwaga 1. — *Niniejsza norma nie wymaga, by państwo, na terenie którego jest położone lotnisko, ustalało minima operacyjne lotniska.*

4.2.8.1.1 Państwo Operatora zezwoli na operacje z kredytem zaufania dla operacji wykonywanych samolotami wyposażonymi w systemy automatycznego lądowania, wyświetlacze przeziernie (HUD) lub równoważne, systemy polepszające widzenie (EVS), syntetyczne systemy widzenia (SVS) lub połączone systemy widzenia (CVS). Jeżeli kredyt zaufania dotyczy operacji przy ograniczonej widzialności, Państwo Operatora wydaje szczególne zatwierdzenie. Takie zezwolenia nie będą wpływać na klasyfikację procedury podejścia według wskazań przyrządów.

Rozdział 4**Załącznik 6 – Eksploatacja statków powietrznych**

Uwaga 1. — Kredyt zaufania do działań operacyjnych obejmuje:

- a) dla celów zakazu podejścia (4.4.1.2), minima poniżej minimów operacyjnych lotniska;
- b) obniżenie lub spełnienie wymagań dotyczących widzialności; lub
- c) wymaganie mniejszej liczby obiektów naziemnych skompensowanych możliwościami pokładowymi.

Uwaga 2. — Wtyczne dotyczące kredytu zaufania do działań operacyjnych dla statków powietrznych wyposażonych w systemy automatycznego lądowania, wyświetlacze przeziernie (HUD) lub równoważne, systemy polepszające widzenie (EVS), syntetyczne systemy widzenia (SVS) i połączone systemy widzenia (CVS) znajdują się w Dodatku H do Podręcznika operacji w każdych warunkach pogodowych (Doc 9365).

Uwaga 3. — Informacja dotycząca wyświetlaczy przeziernych (HUD) lub wskaźników równoważnych, włącznie z przywołaniem dokumentów RTCA i EUROCAE, znajduje się w Podręczniku operacji w każdych warunkach pogodowych (Doc 9365).

4.2.8.2 Państwo Operatora wymaga, by podczas ustalania minimów operacyjnych lotniska dla poszczególnych operacji, operator w pełni wziął pod uwagę:

- a) typ, osiągi i właściwości pilotażowe samolotu oraz wszelkie warunki lub ograniczenia podane w instrukcji użytkowania w locie;
- b) skład załogi lotniczej, jej umiejętności i doświadczenie;
- c) wymiary i charakterystyki wybranej drogi startowej/lądowania;
- d) adekwatność i właściwości dostępnych naziemnych pomocy wzrokowych i niewzrokowych;
- e) wyposażenie dostępne w samolocie w celach nawigacyjnych, dla uzyskania wzrokowych odniesień i/lub kontroli toru lotu w czasie podejścia o lądowania, lądowania oraz nieudanego podejścia;
- f) przeszkody występujące w obszarach podejścia i nieudanego podejścia oraz wysokość bezwzględna/względna zapewniająca minimalne przewyższenie nad przeszkodami dla procedur podejścia wg wskazań przyrządów;
- g) środki użyte do określenia i przekazania wiadomości o warunkach pogodowych;
- h) przeszkody w strefie wznoszenia i niezbędne przewyższenia;
- i) warunki określone w specyfikacjach operacyjnych; oraz
- j) wszelkie minima, które mogą zostać opublikowane przez Państwo Lotniska.

Uwaga. — Materiały przewodnie do ustalenia minimów operacyjnych lotniska są zawarte w Podręczniku operacji w każdych warunkach pogodowych (Doc 9365).

4.2.8.3 Podejście wg wskazań przyrządów będzie klasyfikowane w oparciu o zaprojektowane najniższe minima operacyjne, poniżej których operacja podejścia będzie kontynuowana tylko z wymaganym wzrokowym odniesieniem do obiektów naziemnych, jak niżej:

- a) Typ A: minimalna wysokość względna schodzenia lub wysokość względna decyzji na lub powyżej 75 m (250 stóp); oraz
- b) Typ B: wysokość względna decyzji poniżej 75 m (250 stóp). Operacje podejścia wg wskazań przyrządów Typu B są kategoryzowane jako:

Załącznik 6 – Eksploatacja statków powietrznych**Część I**

- 1) Operacja Kategorii I (CAT I): wysokość względna decyzji nie mniejsza niż 60 m (200 stóp) i z widzialnością nie mniejszą niż 800 m lub widzialnością wzdłuż drogi startowej (RVR) nie mniejszą niż 550 m;
- 2) Operacja Kategorii II (CAT II): wysokość względna decyzji mniejsza niż 60 m (200 stóp), ale nie mniejsza niż 30 m (100 stóp) i z widzialnością wzdłuż drogi startowej nie mniejszą niż 300 m; oraz
- 3) Operacja Kategorii III (CAT III): wysokość względna decyzji mniejsza niż 30 m (100 stóp) lub brak wysokości względnej decyzji i z widzialnością wzdłuż drogi startowej (RVR) mniejszą niż 300 m lub żadnych ograniczeń co do widzialności wzdłuż drogi startowej;

Uwaga 1. — Jeżeli wysokość względna decyzji (DH) i widzialność wzdłuż drogi startowej (RVR) mieszczą się w różnych kategoriach operacji, to operacja podejścia wg wskazań przyrządów będzie wykonana zgodnie z wymaganiami bardziej restrykcyjnej kategorii (np. operacja z DH w zakresie CAT II, ale z RVR w zakresie CAT III będzie uznana jako operacja CAT III; lub operacja z DH w zakresie CAT II, ale z RVR z zakresie CAT I będzie uznana jako operacja CAT II). Nie dotyczy to przypadków kiedy RVR i/lub DH zostały zatwierdzone w ramach kredytu zaufania do działań operacyjnych.

Uwaga 2. — Wymagane wzrokowe odniesienie oznacza tę sekcję pomocy wzrokowych lub obszaru podejścia, które muszą znajdować się w zasięgu wzroku przez wystarczający czas, aby pilot mógł określić położenie statku powietrznego i tempo zmiany jego położenia w odniesieniu do żądanej ścieżki lotu. W przypadku operacji podejścia z okrążenia, wymaganym wzrokowym odniesieniem jest środowisko drogi startowej/lądowania.

Uwaga 3. — Wytyczne dotyczące klasyfikacji podejścia w odniesieniu do operacji podejścia wg wskazań przyrządów, procedur, dróg startowych/lądowania i systemów nawigacyjnych znajdują się w Podręczniku operacji w każdych warunkach pogodowych (Doc 9365).

4.2.8.4 Państwo Operatora wydaje szczególne zatwierdzenia dla operacji podejścia według wskazań przyrządów przy ograniczonej widzialności, które będą prowadzone kiedy zapewniana jest informacja o RVR.

Uwaga. — Wytyczne dotyczące operacji przy ograniczonej widzialności zawarte są w Podręczniku operacji w każdych warunkach pogodowych (Doc 9365).

4.2.8.5 W przypadku startu przy ograniczonej widzialności, Państwo Operatora wyda szczególne zatwierdzenie na minimalną wartość RVR do startu.

Uwaga. — Ogólnie rzecz biorąc, widzialność do startu jest definiowana jako RVR. Można również zastosować równoważną widzialność poziomą.

4.2.8.6 **Zalecenie.** — *Minima operacyjne lotniska dla operacji podejścia do lądowania wg wskazań przyrządów przy widzialności poniżej 800 m nie powinny być zatwierdzone, jeśli nie zostaną zapewnione informacje o widzialności wzdłuż drogie startowej (RVR).*

4.2.8.7 Minima operacyjne dla 2D operacji podejścia wg wskazań przyrządów z zastosowaniem procedur podejścia wg wskazań przyrządów będą określone przez ustalenie minimalnej wysokości bezwzględnej zniżania (MDA) lub minimalnej wysokości względnej zniżania (MDH), minimalnej widzialności i, jeżeli konieczne, warunków zachmurzenia.

Uwaga. — Wytyczne dotyczące techniki podejścia końcowego ze stałym zniżaniem (CDFA) w procedurze podejścia nieprecyzyjnego, patrz PANS-OPS (Doc 8168), Tom I, Część II, Dział 5.

4.2.8.8 Minima operacyjne dla 3D operacji podejścia wg wskazań przyrządów z zastosowaniem procedur podejścia wg wskazań przyrządów będą określone przez ustanowienie wysokości bezwzględnej decyzji (DA) lub wysokości względnej decyzji (DH) i minimalnej widzialności lub RVR.

4.2.9 Względna wysokość progowa dla trójwymiarowej (3D) operacji podejścia wg wskazań przyrządów

Rozdział 4**Załącznik 6 – Eksploatacja statków powietrznych**

Operator ustali procedurę operacyjną opracowaną w celu zapewnienia, że samolot użyty do wykonania podejścia precyzyjnego przekracza próg drogi startowej z bezpiecznym marginesem wysokości, gdy samolot jest w konfiguracji i położeniu do lądowania.

4.2.10 Zapisy dotyczące paliwa i oleju

4.2.10.1 Operator musi przechowywać zapisy dotyczące paliwa w celu umożliwienia państwu operatora upewnienia się, że dla każdego lotu przestrzegano wymagania zawarte w 4.3.6 i 4.3.7.1.

4.2.10.2 Operator musi przechowywać zapisy dotyczące oleju w celu umożliwienia państwu operatora upewnienia się, że trendy zużycia oleju są takie, że samolot ma dostateczną ilość oleju dla dokończenia każdego lotu.

4.2.10.3 Zapisy dotyczące paliwa i oleju muszą być zachowane przez operatora przez okres trzech miesięcy.

4.2.11 Załoga

4.2.11.1 *Pilot-dowódca.* Operator mianuje na każdy lot jednego pilota do działania jako pilot-dowódca.

4.2.11.2 Dla każdego lotu samolotu powyżej 15 000 m (49 000 ft) operator prowadzi rejestry, tak aby całkowita dawka promieniowania kosmicznego otrzymanych przez każdego członka załogi w okresie 12 kolejnych miesięcy była ustalona.

Uwaga.— *Wytyczne w sprawie utrzymania skumulowanych rekordów promieniowania znajdują się w Okólniku 126 – Wytyczne dotyczące SST operacji lotniczych.*

4.2.12 Pasażerowie

4.2.12.1 Operator zapewnia, by w sytuacji awaryjnej podczas lotu, pasażerowie zostali poinstruowani o takich działaniach awaryjnych, które mogą być odpowiednie do okoliczności.:

- a) pasów bezpieczeństwa;
- b) wyjść awaryjnych;
- c) kamizelek ratunkowych, jeżeli posiadanie ich jest przewidziane;
- d) wyposażenia w urządzenia tlenowe, jeżeli przewidziane jest zapewnienie tlenu do użycia przez pasażerów; oraz
- e) innego wyposażenia awaryjnego do użytku osobistego z uwzględnieniem karty instrukcji związanej z bezpieczeństwem.

4.2.12.2 Operator musi poinformować pasażerów o rozmieszczeniu i ogólnych zasadach użycia zasadniczych elementów wyposażenia ratowniczego przeznaczonego do stosowania zbiorowego.

4.2.12.3 W przypadku zagrożenia w locie pasażerowie mają być poinformowani o takiej akcji ratowniczej, jaka jest odpowiednia dla tych okoliczności.

4.2.12.4 Operator musi zapewnić, aby podczas startu, lądowania i zawsze z powodu turbulencji lub innego zagrożenia występującego w locie, jeżeli środki ostrożności zostaną uznane za konieczne, wszyscy pasażerowie na pokładzie samolotu byli zabezpieczeni na swoich siedziskach poprzez użycie dostępnych pasów i uprząży.

4.3 Przygotowanie lotu

4.3.1 Lot nie będzie rozpoczęty do czasu wypełnienia dokumentów związanych z przygotowaniem lotu, potwierdzających, że pilot-dowódca jest upewniony, że:

Załącznik 6 – Eksploatacja statków powietrznych**Część I**

- a) samolot jest zdalny i odpowiednie dokumenty (tzn. świadectwo zdatności, certyfikat rejestracji) znajdują się na pokładzie samolotu;;
- b) przyrządy i wyposażenie wskazane w Rozdziale 6 dla poszczególnego rodzaju operacji, jaka ma się odbyć, są zainstalowane i wystarczające do tego lotu;
- c) wykonanie obsługi wskazanej w 8.8 zostało potwierdzone dokumentem w odniesieniu do tego samolotu;
- d) masa samolotu i położenie środka ciężkości są takie, że lot można wykonać bezpiecznie, biorąc pod uwagę przewidywane warunki lotu;
- e) cały ładunek przeznaczony do przewozu jest odpowiednio rozłożony i bezpiecznie umocowany;
- f) przegląd został zakończony, wskazując, że są ograniczenia operacyjne wg Rozdziału 5 odnoszące się do lotu, który ma być wykonany; oraz
- g) wymagania normy 4.3.3 odnoszące się do planowania operacyjnego lotu są zakończone.

4.3.2 Wypełnione dokumenty przygotowania do lotu muszą być przechowywane przez operatora przez okres trzech miesięcy.

4.3.3 Operacyjne planowanie lotu

4.3.3.1 Operacyjny plan lotu musi być sporządzony dla każdego zamierzonego lotu. Operacyjny plan lotu musi być zatwierdzony i podpisany przez pilota-dowódcę i, o ile ma to zastosowanie, przez urzędnika pionu operacyjnego lub urzędnika/dyspozytora lotu, a kopia planu musi być odpowiednio umieszczona w aktach przez operatora lub mianowanego jego przedstawiciela, albo, jeżeli ta procedura nie jest możliwa, kopia ta musi być pozostawiona władzy lotniska lub w zbiorze dokumentów w odpowiednim miejscu punktu wylotu.

Uwaga. — Obowiązki oficera operacji lotniczych/dyspozytora lotniczego zawarte są w pkt 4.6.

4.3.3.2 Zawartość i sposób użycia operacyjnego planu lotu muszą być opisane w instrukcji operacyjnej.

4.3.4 Lotniska zapasowe

4.3.4.1 Lotnisko zapasowe dla lotniska startu

4.3.4.1.1 Lotnisko zapasowe dla lotniska startu musi być wybrane i wyszczególnione w operacyjnym planie lotu, jeżeli warunki meteorologiczne na lotnisku wylotu są poniżej ustalonych przez operatora minimumów do lądowania dla tej operacji, albo gdy powrót na lotnisko wylotu nie był możliwy z innych powodów.

4.3.4.1.2 Lotnisko zapasowe dla lotniska startu musi być położone w następującym czasie lotu od lotniska odlotu:

- a) dla samolotów wyposażonych w dwa silniki, jedna godzina lotu z prędkością przelotową z jednym niedziałającym silnikiem, określoną w oparciu o instrukcję użytkownika statku powietrznego obliczoną w ISA i warunkach powietrza spokojnego stosując aktualną masę startową; lub
- b) dla samolotów wyposażonych w trzy silniki, dwie godziny lotu z prędkością przelotową ze wszystkimi działającymi silnikami, określoną w oparciu o instrukcję użytkownika statku powietrznego obliczoną w ISA i warunkach powietrza spokojnego stosując aktualną masę startową; lub
- c) dla samolotów wykonujących operacje o wydłużonym czasie zmiany kierunku (EDTO), gdzie lotnisko zapasowe spełniające kryteria odległości podanych w a) lub b) nie jest dostępne, pierwsze dostępne lotnisko zapasowe znajdujące się w odległości maksymalnego określonego przez operatora czasu zmiany kierunku, uwzględniając aktualną masę startową.

Rozdział 4**Załącznik 6 – Eksploatacja statków powietrznych**

4.3.4.1.3 Dostępne informacje muszą wskazywać, że na lotnisku wybranym jako zapasowe dla lotniska startu, warunki w przewidywanym czasie wykorzystania lotniska będą na granicy ustalonych przez operatora minimów operacyjnych tego lotniska lub powyżej tych minimów dla tej operacji.

4.3.4.2 Lotniska zapasowe na trasie

Lotniska zapasowe na trasie, wymagane przez pkt 4.7 dla operacji o wydłużonym czasie zmiany kierunku wykonywanych przez samoloty o dwóch turbinowych jednostkach napędowych muszą być wybrane i wyszczególnione w planie lotu operacyjnym i służb ruchu lotniczego (ATS).

4.3.4.3 Lotnisko zapasowe dla lotniska docelowego

4.3.4.3.1 W przypadku lotu, który ma być wykonany zgodnie z przepisami lotów wg wskazań przyrządów, musi być wybrane i wyszczególnione w operacyjnym planie lotu i w planie lotu ATS co najmniej jedno lotnisko zapasowe dla lotniska docelowego, chyba że:

- a) czas lotu od lotniska startu, lub punktu przeplanowania trasy podczas lotu do lotniska docelowego jest taki, że uwzględniając wszystkie warunki meteorologiczne oraz informację operacyjną dotyczącą lotu w zamierzonym czasie użycia pojawia się uzasadniona pewność, że:
 - 1) podejście i lądowanie może być wykonane w warunkach meteorologicznych dla lotów z widzialnością;
 - 2) w zamierzonym czasie użytkowania dostępne są dwie odseparowane drogi startowe, z których przynajmniej na jednej jest dostępna procedura podejścia według wskazań przyrządów; lub
- b) lotnisko jest odosobnione. Operacje do lotniska odosobnionego nie wymagają wyboru zapasowego lotniska docelowego i zostaną zaplanowane zgodnie z 4.3.6.3 d) 4);
 - 1) dla każdego lotu do lotniska odosobnionego należy określić punkt bez powrotu; oraz
 - 2) lot, który ma być wykonany do odosobnionego lotniska nie będzie kontynuowany poza punkt bez powrotu, chyba że bieżąca analiza warunków meteorologicznych, ruchu i innych warunków operacyjnych wskazuje na możliwość wykonania bezpiecznego lądowania w zamierzonym czasie użycia.

Uwaga 1. — Osobne drogi startowe to dwie lub więcej dróg startowych na tym samym lotnisku tak skonfigurowanych, że gdy jedna z nich jest zamknięta, operacje można kierować na drugą.

Uwaga 2. — Wtyczne dla planowania operacji do lotniska odosobnionego zawarte są w Podręczniku Planowania Lotu i Zarządzania Paliwem (Doc 9976).

4.3.4.3.2 Należy wybrać dwa docelowe lotniska zapasowe i podać je w planach operacyjnych i planach lotu ATS, jeżeli dla lotniska docelowego:

- a) w zamierzonym czasie użycia warunki meteorologiczne będą poniżej ustalonych przez operatora minimów operacyjnych lotniska dla tej operacji; lub
- b) informacja meteorologiczna jest niedostępna.

4.3.4.4 Niezależnie od postanowień pkt 4.3.4.1, 4.3.4.2 i 4.3.4.3, państwo operatora, w oparciu o wyniki konkretnej oceny ryzyka bezpieczeństwa, może zatwierdzić warianty operacyjne dla kryteriów wyboru lotniska zapasowego. Konkretna ocena ryzyka bezpieczeństwa będzie przynajmniej uwzględniać:

- a) możliwości operatora;
- b) całościowe możliwości samolotu i jego systemów;

Załącznik 6 – Eksploatacja statków powietrznych**Część I**

- c) dostępne na lotnisku technologie, możliwości i infrastrukturę;
- d) jakość i wiarygodność informacji meteorologicznej;
- e) zidentyfikowane zagrożenia i ryzyka bezpieczeństwa związane z każdym wariantem zapasowego lotniska; oraz
- f) konkretne działania łagodzące.

Uwaga. — *Wytyczne dotyczące wykonania oceny ryzyka bezpieczeństwa i określenia wariantów, włącznie z przykładami wariantów, można znaleźć w Podręczniku planowaniu lotu i zarządzania paliwem (Doc 9976) i Podręczniku zarządzania bezpieczeństwem (SMM)(Doc 9859).*

4.3.5 Warunki meteorologiczne

4.3.5.1 Lot, który ma być wykonany zgodnie z VFR, nie będzie rozpoczęty, jeśli bieżący komunikat meteorologiczny lub połączenie bieżącego komunikatu z prognozą nie wskażą, że warunki meteorologiczne wzdłuż trasy przelotu w VFR będą w odpowiednim czasie takie, że umożliwią spełnienie tych zasad.

4.3.5.2 Lot, który ma być wykonany zgodnie z przepisami lotów wg wskazań przyrzędów:

- a) nie będzie rozpoczęty z lotniska odlotu, jeżeli warunki meteorologiczne w czasie zamierzonego użycia są na poziomie lub powyżej ustalonych minimów operacyjnych dla lotniska dla tej operacji;
- b) nie będzie rozpoczęty lub kontynuowany poza punkt przeplanowania podczas lotu, jeżeli na lotnisku zamierzonego lądowania lub na każdym lotnisku zapasowym, które ma być wybrane zgodnie z 4.3.4, aktualne komunikaty meteorologiczne lub kombinacja aktualnych komunikatów i prognoz wskazują, że warunki meteorologiczne w czasie zamierzonego użycia są na poziomie lub powyżej ustalonych minimów operacyjnych dla lotniska dla tej operacji.

4.3.5.3 W celu dopilnowania przestrzegania odpowiedniej rezerwy bezpieczeństwa przy określaniu, czy na każdym zapasowym lotnisku można, w sposób bezpieczny czy nie, wykonać podejście i lądowanie, operator podaje odpowiednie wartości przyrostu dla wysokości podstawy chmur i widzialności, akceptowane przez Państwo Operatora, które należy dodać do ustanowionych przez operatora minimów operacyjnych lotniska.

Uwaga. — *Wytyczne dotyczące wyboru wartości przyrostu można znaleźć w Podręczniku Planowania Lotu i Zarządzania Paliwem (Doc 9976).*

4.3.5.4 Państwo Operatora zatwierdzi zakres czasowy określony przez operatora dla zakładanego czasu zamierzonego użycia lotniska.

Uwaga. — *Wytyczne dla ustalenia odpowiedniego zakresu czasowego dla zakładanego czasu zamierzonego użycia lotniska można znaleźć w Podręczniku Planowania Lotu i Zarządzania Paliwem (Doc 9976).*

4.3.5.5 Lot, który ma być wykonany w znanych lub przewidywanych warunkach oblodzenia nie będzie rozpoczęty, jeżeli samolot nie jest certyfikowany i wyposażony do operacji w takich warunkach.

4.3.5.6 Lot zaplanowany lub wykorzystywany w podejrzanych lub znanych warunkach oblodzenia podłoża nie będzie wykorzystywany do startu, chyba że samolot został poddany kontroli na oblodzenie i, w razie potrzeby, został poddany odpowiednim działaniom przeciwoblodzeniowym/odladzającym. Nagromadzony lód lub inne zanieczyszczenia występujące naturalnie powinny być usuwane tak, aby samolot pozostawał w stanie zdolności do lotu przed startem.

Uwaga. — *Wytyczne podano w Podręczniku operacji naziemnego odladzania/przeciwdziałania oblodzeniu statków powietrznych (Doc 9640).*

Rozdział 4**Załącznik 6 – Eksploatacja statków powietrznych**

4.3.6 Zaopatrzenie w paliwo i olej

4.3.6.1 Na pokładzie samolotu musi znajdować się taka ilość paliwa użytecznego, która jest wystarczająca do zapewnienia, że ten lot może być zakończony bezpiecznie i pozwalająca na odstępstwo od planowanej operacji.

4.3.6.2 Ilość paliwa zużywalnego znajdującego się na pokładzie jako minimum oparta będzie na:

a) następujących danych:

- 1) aktualnych, specyficznych dla samolotu danych, pozyskanych z systemu monitorowania zużycia paliwa, jeżeli dostępne; lub
- 2) jeżeli aktualne specyficzne dla samolotu dane nie są dostępne, na danych dostarczonych przez producenta samolotu; oraz

b) warunkach operacyjnych dla planowanego lotu, włącznie z:

- 1) zakładaną masą samolotu;
- 2) komunikatami dla pilotów;
- 3) aktualnymi meldunkami pogodowymi lub kombinacją aktualnych meldunków i prognoz;
- 4) procedurami ruchu lotniczego, ograniczeniami i zakładanymi opóźnieniami; oraz
- 5) skutkami odłożonych obsług elementów i/lub odstępstw konfiguracyjnych.

4.3.6.3 Obliczenia potrzebnej ilości zużywalnego paliwa przed lotem będą obejmować:

- a) paliwo na kołowanie, co stanowić będzie oczekiwaną ilość paliwa, która będzie zużyta przed startem, z uwzględnieniem warunków lokalnych z lotniska odlotu i zużycie paliwa przez zapasowy układ zasilania (APU);
- b) *paliwo przelotowe*, co stanowić będzie oczekiwaną ilość paliwa potrzebną, aby samolot wykonał lot od startu lub punktu przeplanowania w locie do lądowania na lotnisku docelowym z uwzględnieniem warunków operacyjnych podanych w 4.3.6.2 b).
- c) *paliwo zapasowe*, co stanowić będzie oczekiwaną ilość paliwa kompensującą nieoczekiwane czynniki. Stanowić to będzie 5% zakładanego paliwa przelotowego lub paliwa potrzebnego od punktu przeplanowania podczas lotu opartego na stopniu zużycia zastosowanego do zaplanowania paliwa przelotowego, ale w żadnym przypadku nie będzie ilość niższa niż potrzebna dla prędkości oczekiwania przez 5 minut na wysokości 450 m (1500 stóp) powyżej lotniska docelowego w warunkach standardowych.

Uwaga. — Nieoczekiwane czynniki to te, które mogą mieć wpływ na zużycie paliwa w trasie do lotniska docelowego, czyli odchylenia danego samolotu od oczekiwanych danych zużycia paliwa, różnice między rzeczywistymi a prognozowanymi warunkami meteorologicznymi, wydłużone czasy kołowania przed startem i odchylenia od zaplanowanych tras i/lub poziomów przelotowych.

d) *paliwo do lotniska zapasowego, które:*

- 1) jeżeli wymagane jest lotnisko zapasowe, ilość potrzebnego paliwa, która pozwoli, aby samolot:
 - i) wykonał nieudane podejście na lotnisku docelowym;
 - ii) wzniósł się na oczekiwaną wysokość przelotową;

Załącznik 6 – Eksploatacja statków powietrznych**Część I**

- iii) wykonał lot wg oczekiwanej trasy;
 - iv) obniżył lot do punktu, w którym zapoczątkowywane jest oczekiwane podejście; oraz
 - v) wykonał podejście i lądowanie na lotnisku zapasowym; lub
- 2) jeżeli wymagane są dwa lotniska zapasowe, ilość potrzebnego paliwa obliczona zgodnie z 4.3.6.3 d) 1, która pozwoli, aby samolot udał się do lotniska zapasowego, dla którego potrzeba większą ilość paliwa zapasowego; lub
- 3) jeżeli lot jest wykonywany bez lotniska zapasowego, ilość potrzebnego paliwa potrzebna dla prędkości oczekiwania przez 15 minut na wysokości 450 m (1500 stóp) powyżej poziomu lotniska docelowego w warunkach standardowych; lub
- 4) jeżeli lotnisko zamierzonego lądowania jest lotniskiem odosobnionym:
- i) dla samolotu z silnikiem tłokowym, ilość paliwa potrzebna dla wykonania 45-minutowego lotu plus 15% czasu lotu przewidywanego do przebywania na poziomie(-ach) przelotowym(-ych), włącznie z ostateczną rezerwą paliwa lub 2 godziny, cokolwiek jest mniejsze; lub
 - ii) dla samolotu z jedną turbinową jednostką napędową, ilość paliwa potrzebna dla wykonania 2-godzinnego lotu z normalnym zużyciem paliwa dla przelotu nad lotniskiem docelowym, włącznie z ostateczną rezerwą paliwa;
- e) *ostateczna rezerwa paliwa*, co stanowić będzie ilość paliwa obliczoną przy użyciu zakładanej masy po przylocie na lotnisko zapasowe lub lotnisko docelowe, gdy nie wymagane było lotnisko zapasowe:
- 1) dla samolotu z silnikiem tłokowym, ilość paliwa potrzebna dla wykonania 45-minutowego lotu z prędkością i na wysokości podanej przez Państwo Operatora; lub
 - 2) dla samolotu z jedną turbinową jednostką napędową, ilość paliwa potrzebna dla prędkości oczekiwania przez 30 minut na wysokości 450 m (1500 stóp) powyżej poziomu lotniska docelowego w warunkach standardowych;
- f) paliwo dodatkowe, co stanowić będzie wymaganą uzupełniającą ilość paliwa, jeżeli minimalna ilość obliczonego paliwa zgodnie z 4.3.6.3 b), c), d) i e) jest niewystarczająca, aby:
- 1) zezwolić na obniżenie lotu samolotu, jak potrzeba i kontynuowanie lotu do lotniska zapasowego w przypadku awarii silnika lub dehermetyzacji, cokolwiek wymaga większej ilości paliwa, co oparte jest na założeniu, że taka awaria występuje w najbardziej krytycznym punkcie trasy;
 - i) wykonać lot przy prędkości oczekiwania przez 15 minut na wysokości 450 m (1500 stóp) powyżej poziomu lotniska docelowego w warunkach standardowych; oraz
 - ii) wykonać podejście i lądowanie;
 - 2) zezwolić, aby samolot wykonujący EDTO spełnił krytyczny scenariusz paliwa EDTO ustanowiony przez Państwo Operatora;
 - 3) spełnić dodatkowe wymagania nie ujęte powyżej;

Uwaga. — Planowanie paliwa dla awarii, która występuje w najbardziej krytycznym punkcie na trasie (4.3.6.3 f) 1), może spowodować, że samolot znajdzie się w paliwowej sytuacji awaryjnej opartej na 4.3.7.2.

Uwaga 2. — Wytyczne dotyczące krytycznego scenariusza paliwa EDTO zawarte są w Dodatku B.

- g) paliwo uznaniowe, co stanowić będzie dodatkową ilość paliwa znajdującego się na pokładzie zgodnie z uznaniem pilota dowódcy.

Rozdział 4**Załącznik 6 – Eksploatacja statków powietrznych**

4.3.6.4 **Zalecenie.** — *Operatorzy powinny określić jedną ostateczną wartość paliwa zapasowego dla każdego typu i wariantu samolotu w swojej flocie zaokrąglonej do wielkości łatwej do zapamiętania.*

4.3.6.5 Samolot nie wystartuje lub nie będzie kontynuował od punktu przeplanowania podczas lotu, chyba że paliwo zużywalne na pokładzie spełnia wymagania 4.3.6.3 b), d), e) i f), jeżeli wymagane.

4.3.6.6 Niezależnie od postanowień 4.3.6.3 b), d), e) i f), Państwo Operatora w oparciu o wyniki konkretnej oceny ryzyka bezpieczeństwa wykonanej przez operatora, która udowadnia w jaki sposób utrzymany będzie równoważny poziom bezpieczeństwa, może zatwierdzić odmiany do obliczeń paliwowych dokonanych przed startem dla paliwa do kołowania, zapasowego, dla lotniska zapasowego i dodatkowego. Konkretna analiza ryzyka bezpieczeństwa musi przynajmniej uwzględniać:

- a) obliczenia paliwa potrzebnego dla lotu;
- b) zdolność operatora z uwzględnieniem:
 - i) metody opartej na danych obejmującej program monitorowania zużycia paliwa; i/lub
 - ii) zaawansowane korzystanie z lotnisk zapasowych; oraz
- c) konkretne działania łagodzące.

Uwaga. — *Wytyczne dotyczące konkretnej oceny ryzyka bezpieczeństwa, programów monitorowania zużycia paliwa i zaawansowanego korzystania z lotnisk zapasowych można znaleźć w Podręczniku Planowania Lotu i Zarządzania Paliwem (Doc 9976).*

4.3.6.7 Zużycie paliwa po rozpoczęciu lotu dla celów innych niż pierwotnie zamierzonych podczas planowania przedlotowego będzie wymagać ponownego przeanalizowania i, o ile dotyczy, dostosowania planowanej operacji

Uwaga. — *Wytyczne dotyczące procedur zarządzania paliwem podczas lotu, włącznie z ponowną analizą, dostosowaniem i/lub rozważaniem przeplanowania, gdy lot zużywa paliwo na zdarzenia nieprzewidziane przed startem można znaleźć w Podręczniku Planowania Lotu i Zarządzania Paliwem (FPFM) (Doc 9976).*

4.3.7 Uzupelnianie paliwa z pasażerami na pokładzie

4.3.7.1 Operator ustanowi politykę i procedury, zatwierdzone przez Państwo Operatora, zapewniające wykonywanie kontroli paliwa podczas lotu i zarządzanie paliwem.

4.3.7.2 Pilot-dowódca będzie na bieżąco kontrolował czy ilość pozostającego na pokładzie zużywalnego paliwa nie jest mniejsza niż wymagane paliwo dla kontynuowania lotu do lotniska, gdzie można wykonać bezpieczne lądowanie z zaplanowaną ostateczną rezerwą paliwa w chwili lądowania.

Uwaga. — *Zabezpieczenie ostatecznej rezerwy paliwa jest przewidziane na zapewnienie bezpiecznego lądowania na każdym lotnisku, gdy nieprzewidziane zdarzenia mogą nie dopuścić do bezpiecznego zakończenia operacji na pierwotnie planowanym lotnisku. Wytyczne dotyczące planowania lotu, włącznie z sytuacjami, które mogą wymagać dokonania ponownej analizy, dostosowania i/lub rozważenie przeplanowania operacji przed startem lub w trakcie przelotu można znaleźć w Podręczniku Planowania Lotu i Zarządzania Paliwem (FPFM) (Doc 9976).*

4.3.7.2.1 Pilot-dowódca zażąda od ATC informacji o opóźnieniu, gdy nieprzewidywalne sytuacje mogą skutkować lądowaniem na lotnisku docelowym z mniejszą ilością paliwa niż ostateczną rezerwą plus wszelką ilość paliwa potrzebną do kontynuowania do lotniska zapasowego lub paliwem niezbędnym do wykonania operacji do lotniska odosobnionego.

4.3.7.2.2 Pilot-dowódca poinformuje ATC o stanie minimalnego paliwa zgłaszając MINIMUM PALIWA (MINIMUM FUEL), gdy po zobowiązaniu się do lądowania na konkretnym lotnisku wyliczy, że każda zmiana do

Załącznik 6 – Eksploatacja statków powietrznych**Część I**

obowiązującej zgody do wykonania lotu do tego lotniska może spowodować lądowanie z ostateczną rezerwą paliwa mniejszą niż zaplanowano.

Uwaga 1. — Zgłoszenie *MINIMUM PALIWA (MINIMUM FUEL)* informuje ATC, że planowane opcje lotniskowe zostały ograniczone do konkretnego lotniska zamierzonego lądowania i każda zmiana do wydanej zgody może skutkować lądowaniem z ostateczną rezerwą paliwa mniejszą niż zaplanowano. Nie jest to sytuacja awaryjna, ale zaznaczenie, że sytuacja awaryjna jest możliwa, gdy pojawi się jakieś dodatkowe opóźnienie.

Uwaga 2. — Wtyczne dla deklarowania minimum paliwa można znaleźć w *Podręczniku Planowania Lotu i Zarządzania Paliwem (Doc 9976)*.

4.3.7.2.3 Pilot-dowódca zadeklaruje sytuację awaryjną dotyczącą paliwa przez zgłoszenie MAYDAY MAYDAY MAYDAY FUEL, jeżeli zakładana dostępność obliczonego paliwa zużywanego w chwili lądowania na najbliższym lotnisku, gdzie można wykonać bezpieczne lądowanie, jest niższa niż planowana ostateczna rezerwa paliwa.

Uwaga 1. — Planowana ostateczna rezerwa paliwa odnosi się do obliczonej wartości w pkt 4.3.6.3 e) 1) lub 2) i stanowi minimalną wymaganą ilość paliwa w chwili lądowania na dowolnym lotnisku.

Uwaga 2. — Słowa „MAYDAY FUEL” opisują charakter sytuacji niepokojącej, zgodnie z Załącznikiem 10, Tom II, 5.3.2.1, b) 3.

Uwaga 3. — Wtyczne co do procedur dotyczących zarządzania paliwem podczas lotu zawarte są w *Podręczniku Planowania Lotu i Zarządzania Paliwem (Doc 9976)*.

4.3.8 Uzupełnianie paliwa z pasażerami na pokładzie

4.3.8.1 Samolot nie będzie tankowany, gdy pasażerowie wsiadają, przebywają na pokładzie lub wysiadają, chyba że z uczestnictwem wykwalifikowanego personelu gotowego do rozpoczęcia i kierowania ewakuacją pasażerów z samolotu przy zastosowaniu najbardziej praktycznych i skutecznych dostępnych środków.

4.3.8.2 Podczas tankowania, gdy pasażerowie wsiadają, przebywają na pokładzie lub wysiadają, dwukierunkowa komunikacja będzie utrzymywana przez system komunikacji prowadzony między samolotem a innymi odpowiednimi środkami obsługi naziemnej nadzorującej tankowanie a wykwalifikowanym personelem na pokładzie samolotu.

Uwaga 1. — Przepisy 4.3.8.1 nie wymagają jako koniecznego wstępnego warunku tankowania zaangażowania integralnych schodów do samolotu lub otwierania wyjść awaryjnych.

Uwaga 2. — Przepisy dotyczące tankowania statku powietrznego zawarte są w Załączniku 14, Tom I, a wskazówki na temat praktyk bezpiecznego tankowania zawarte są w *Podręczniku służb lotniskowych (Doc 9137)*, część 1 i 8.

Uwaga 3. — Podczas tankowania paliw innych niż paliwa lotnicze lub podczas tankowania mieszaniny paliwa lotniczego z innymi paliwami do silników turbinowych lub gdy używana jest otwarta linia, wymagane są dodatkowe środki ostrożności.

Uwaga. — Wymagane są dodatkowe środki ostrożności podczas tankowania paliwa.

4.3.9 Zaopatrzenie w tlen

Uwaga. — Przybliżone wysokości bezwzględne w atmosferze wzorcowej odpowiadające wartościom ciśnienia bezwzględnego użyte w tekście są następujące:

Ciśnienie bezwzględne	Metry	Stopy
700 hPa	3 000	10 000
620 hPa	4 000	13 000
376 hPa	7 600	25 000

Rozdział 4**Załącznik 6 – Eksploatacja statków powietrznych**

4.3.9.1 Lot, który jest przewidziany do wykonania na wysokościach bezwzględnych, na których ciśnienie atmosferyczne w przedziałach osobowych będzie mniejsze niż 700 hPa, nie będzie rozpoczęty, jeśli nie jest przewożona w celu dostarczenia wystarczającej ilości tlenu do oddychania dla:

- a) wszystkich członków załogi i 10% pasażerów przez każdy okres przekraczający 30 minut, gdy ciśnienie w zajmowanych przez nich przedziałach będzie pomiędzy 700 hPa i 620 hPa; oraz
- b) załogi i pasażerów przez cały czas, gdy ciśnienie atmosferyczne w zajmowanych przez nich przedziałach spadnie poniżej 620 hPa.

4.3.9.2 Lot, który ma być wykonany na samolocie z kabiną hermetyzowaną, nie będzie rozpoczęty, dopóki wystarczająca ilość tlenu do oddychania nie będzie przewożona w celu zapewnienia go wszystkim członkom załogi i pasażerom, stosownie do okoliczności w locie, który ma być podjęty w przypadku utraty hermetyzacji, przez każdy okres, w którym ciśnienie atmosferyczne w zajmowanych przez nich przedziałach byłoby mniejsze niż 700 hPa. Ponadto, jeżeli samolot wykonuje lot na wysokościach bezwzględnych, gdzie ciśnienie atmosferyczne jest mniejsze niż 376 hPa, albo gdy podczas lotu na wysokościach bezwzględnych większych niż ta, na której ciśnienie jest większe niż 376 hPa, ale nie ma możliwości zniżenia w ciągu czterech minut do wysokości bezwzględnej lotu, gdzie ciśnienie atmosferyczne wynosi 620 hPa, zasilanie w tlen osób zajmujących przedział pasażerski musi wystarczyć na nie mniej niż 10 minut lotu.

4.3.10 Zdolność czasowa systemu tłumienia pożaru w przedziale bagażowym

4.3.10.1 **Zalecenie.** — *Wszystkie loty powinny być planowane w taki sposób, aby czas przekierowania na lotnisko, gdzie będzie można bezpiecznie wylądować, nie przekroczył zdolności czasowej systemu tłumienia pożaru w przedziale bagażowym, zgodnie z tym, co zostało określone w odpowiedniej dokumentacji samolotu, zredukowanej o margines bezpieczeństwa operacyjnego określony przez Państwo Operatora.*

Uwaga 1. — *Zdolności czasowe systemu tłumienia pożaru w przedziale bagażowym zostaną określone w odpowiedniej dokumentacji samolotu, jeśli ma być uwzględniony przy wykonywaniu operacji.*

Uwaga 2. — *Piętnaście minut stanowi margines bezpieczeństwa operacyjnego, który zazwyczaj jest w tym celu utrzymywany.*

Uwaga 3. — *Patrz Rozdział 4, pkt 4.7 i Załącznik B w celu uwzględnienia zdolności czasowych systemów tłumienia pożaru w przedziałach bagażowych dla samolotów zaangażowanych w EDTO.*

4.4 Procedury w locie

4.4.1 Minima operacyjne lotniska

4.4.1.1 Lot w kierunku lotniska docelowego nie będzie kontynuowany, jeżeli najświeższe dostępne informacje nie wskazują, że o spodziewanym czasie przylotu bezpieczne lądowanie może nastąpić na tym lotnisku albo na co najmniej jednym z lotnisk zapasowych dla lotniska docelowego z przestrzeganiem minimów operacyjnych ustalonych zgodnie z pkt 4.2.8.1.

4.4.1.2 Podejście według wskazań przyrządów nie będzie kontynuowane poniżej 300 m (1 000 stóp) nad wzniesieniem lotniska lub w segmencie podejścia końcowego, chyba że podawana widzialność lub kontrolowany zasięg widzialności wzdłuż drogi startowej jest na poziomie lub powyżej minimów operacyjnych lotniska.

Uwaga. — *Kryteria dotyczące segmentu podejścia końcowego zawarte są w PANS-OPS (Doc 8168), Tom II.*

4.4.1.3 Jeżeli po wejściu w segment podejścia końcowego lub po zejściu na wysokość poniżej 300 m (1000 stóp) nad wzniesieniem lotniska, podawana widzialność lub widzialność kontrolna wzdłuż drogi startowej/lądowania (RVR) spadnie poniżej wyszczególnionego minimum, podejście może być kontynuowane do wysokości bezwzględnej/względnej decyzji (DA/H) lub MDA/H. W żadnym przypadku samolot nie będzie kontynuować swojego podejścia do lądowania na żadnym lotnisku poza punkt, w którym ograniczenie wynikające z minimów operacyjnych wyszczególnionych dla tego lotniska mogłyby zostać naruszone.

Załącznik 6 – Eksploatacja statków powietrznych**Część I**

Uwaga. — Kontrolna widzialność wzdłuż drogi startowej/lądowania RVR oznacza wartość tej widzialności podawaną z jednego lub więcej punktów pomiarowych w odniesieniu do części drogi startowej (punkt przyziemia, środek i koniec), która jest wykorzystywana do określenia, czy minima operacyjne są spełnione czy też nie. Gdy RVR jest stosowana, wówczas RVR kontrolny jest wartością dla punktu przyziemia, chyba że kryteria określone przez Państwo stanowią inaczej.

4.4.2 Obserwacje meteorologiczne

Uwaga. — Procedury prowadzenia obserwacji meteorologicznych na pokładzie statku powietrznego w locie w celu ich rejestracji i przekazania podane są w Załączniku 3, PANS-ATM (Doc 4444) oraz właściwych Regionalnych procedurach uzupełniających (Doc 7030).

4.4.2.1 Od 4 listopada 2021 r., pilot-dowódca będzie przekazywał specjalny meldunek z powietrza (AIREP) o warunkach hamowania na drodze startowej, gdy napotkane warunki hamowania na drodze startowej nie są tak dobre, jak zgłaszane.

Uwaga. — Procedury składania specjalnych meldunków z powietrza dotyczących warunków hamowania na drodze startowej są zawarte w PANS-ATM (Doc 4444), Rozdział 4 i Dodatek 1.

4.4.3 Niebezpieczne warunki lotu

Informacje o napotkanych w locie warunkach niebezpiecznych innych niż związane z warunkami meteorologicznymi muszą być przekazane do właściwych radiostacji lotniczych najszybciej jak to możliwe. Meldunki składane w ten sposób muszą podawać takie szczegóły, jakie mogą być przydatne dla bezpieczeństwa innych statków powietrznych.

4.4.4 Członkowie załogi lotniczej na stanowiskach pracy

4.4.4.1 *Start i lądowanie.* Wszyscy członkowie załogi lotniczej konieczni do wykonania obowiązków w kabinie załogi muszą być na swoich stanowiskach.

4.4.4.2 *Lot po trasie.* Wszyscy członkowie załogi lotniczej konieczni do wykonania obowiązków w kabinie załogi muszą być na swoich stanowiskach, z wyjątkiem sytuacji, gdy ich nieobecność jest konieczna z powodu wykonania obowiązków w związku z użytkowaniem samolotu lub ze względów fizjologicznych.

4.4.4.3 *Pasy bezpieczeństwa.* Wszyscy członkowie załogi lotniczej muszą mieć zapięte pasy bezpieczeństwa podczas zajmowania swoich stanowisk.

4.4.4.4 *Uprząż bezpieczeństwa.* Każdy członek załogi lotniczej zajmujący fotel pilota musi mieć zapiętą uprząż bezpieczeństwa w czasie startu i lądowania; wszyscy inni członkowie załogi lotniczej muszą mieć zapiętą uprząż bezpieczeństwa podczas startu i lądowania, chyba że pasy barkowe ograniczają ich w pełnieniu obowiązków. Wówczas pasy barkowe mogą nie być zapięte, ale pasy biodrowe muszą pozostać zapięte.

Uwaga: — Uprząż bezpieczeństwa składa się z pasów barkowych i pasa biodrowego, które mogą być używane niezależnie.

4.4.5 Użycie tlenu

4.4.5.1 Wszyscy członkowie załogi lotniczej w czasie wykonywania obowiązków podstawowych dla bezpieczeństwa użytkownika samolotu w locie muszą używać tlenu do oddychania w sposób ciągły, gdy tylko zaistnieją okoliczności, w których użycie tlenu jest wymagane zgodnie z pkt 4.3.9.1 lub 4.3.9.2.

4.4.5.2 Wszyscy członkowie załogi lotniczej samolotu z kabiną hermetyzowaną w locie powyżej wysokości bezwzględnej, na której ciśnienie atmosferyczne jest mniejsze niż 376 hPa, mają możliwość skorzystania, na stanowiskach, gdzie pełnią obowiązki lotnicze, z szybko nakładalnych masek tlenowych podających tlen na żądanie.

4.4.6 Ochrona personelu pokładowego oraz pasażerów w samolocie z kabiną ciśnieniową w przypadku utraty hermetyzacji

Rozdział 4**Załącznik 6 – Eksploatacja statków powietrznych**

Zalecenie. — *Personel pokładowy powinien być ochraniany tak, by zapewnić z rozsądnym prawdopodobieństwem utrzymanie jego świadomości podczas każdego schodzenia awaryjnego, które może być konieczne w przypadku utraty hermetyzacji oraz, ponadto, powinien mieć środki ochronne, które umożliwią udzielenie przez nich pierwszej pomocy podczas lotu ustabilizowanego po zagrożeniu. Pasażerowie powinni być ochraniani przez takie urządzenia i procedury operacyjne, które będą zapewniać rozsądne prawdopodobieństwo przeżycia przez nich skutków niedotlenienia w wyniku utraty hermetyzacji.*

Uwaga. — *Nie jest przewidziane, że personel pokładowy będzie zawsze mógł udzielić pomocy pasażerom w czasie awaryjnego schodzenia, które może być wymagane w przypadku utraty hermetyzacji.*

4.4.7 Instrukcje operacyjne dotyczące lotu

Instrukcje operacyjne związane ze zmianą planu lotu służb ruchu lotniczego, tam gdzie ma to zastosowanie, muszą być uzgodnione z odpowiednim organem służb ruchu lotniczego przed przekazaniem ich do samolotu.

Uwaga. — *Jeżeli powyższa koordynacja nie jest możliwa, instrukcje operacyjne nie zwalniają pilota z odpowiedzialności uzyskania odpowiedniego zezwolenia od organu służb ruchu lotniczego (ATS), jeśli ma to zastosowanie, przed wprowadzeniem zmiany w planie lotu.*

4.4.8 Procedury lotu wg wskazań przyrządów

4.4.8.1 Jedna lub więcej procedur podejścia wg wskazań przyrządów opracowanych zgodnie z klasyfikacją operacji podejścia i lądowania wg wskazań przyrządów musi być zatwierdzona i opublikowana przez państwo, w którym znajduje się to lotnisko dla każdej oprzyrządowanej drogi startowej/lądowania lub lotniska wykorzystywanego do operacji w ramach lotu wg wskazań przyrządów.

4.4.8.2 Wszystkie samoloty użytkowane zgodnie z przepisami lotów wg wskazań przyrządów muszą przestrzegać procedur lotów wg wskazań przyrządów zatwierdzonych przez państwo, na terytorium którego jest położone dane lotnisko.

Uwaga 1. — *Patrz pkt 4.2.8.3 dla klasyfikacji operacji podejścia wg wskazań przyrządów.*

Uwaga 2. — *Informacje dla pilotów dotyczące procedur lotów wg wskazań przyrządów i procedur operacyjnych zawarte są w PANS-OPS (Doc 8168), Tom I. Kryteria dla opracowania procedur lotów wg wskazań przyrządów stanowiące pomoc dla specjalistów od procedur znajdują się w PANS-OPS (Doc 8168), Tom II. Kryteria dotyczące przewyższenia nad przeszkodami i procedury stosowane w niektórych państwach mogą różnić się od zawartych w PANS-OPS, a znajomość tych różnic ma istotne znaczenie dla bezpieczeństwa operacji (patrz Rozdział 3, pkt 3.1.1).*

4.4.9 Procedury operacyjne samolotu w celu zmniejszenia hałasu

4.4.9.1 **Zalecenie.** — *Procedury operacyjne samolotu mające na celu zmniejszenie hałasu powinny być zgodne z postanowieniem zawartym w PANS-OPS (Doc 8168), Tom I.*

4.4.9.2 **Zalecenie.** — *Procedury operacyjne w celu zmniejszenia hałasu ustanowione przez operatora dla każdego typu samolotu powinny być takie same dla wszystkich lotnisk.*

Uwaga. — *Jedna procedura może nie spełniać wymagań na niektórych lotniskach.*

4.4.10 Procedury operacyjne dla prędkości wznoszenia i zniżania

Zalecenie. — *Jeżeli nie określono inaczej w instrukcjach służb kontroli ruchu lotniczego, w celu uniknięcia niepotrzebnym propozycjom rozwiązania pokładowego systemu zapobiegania kolizjom (ACAS II) lub zbliżając się do sąsiadujących wysokości bezwzględnych lub poziomów lotu operator powinien określić procedury, dzięki którym samolot wznoszący się lub zniżający do przydzielonej wysokości bezwzględnej lub poziomemu lotu, szczególnie przy włączonym autopilocie, w przypadku gdy piloci mają świadomość zbliżającego się samolotu na sąsiadującej wysokości bezwzględnej lub poziomie lotu, będzie mógł wznosić się lub zniżać z prędkością mniejszą*

Załącznik 6 – Eksploatacja statków powietrznych**Część I**

niż 8 stóp/sek lub 1500 stóp/min (w zależności od dostępnych instrumentów) przez ostatnie 300 m (1000 stóp) wznoszenia lub zniżania.

Uwaga. — *Materiał dotyczący opracowywania procedur zawarty jest w PANS-OPS (Doc 8168), Tom I, Część III, Dział 3, Rozdział 3.*

4.4.11 Procedury operacyjne do lądowania (Od 4 listopada 2021 r.)

Podejście do lądowania nie powinno być kontynuowane poniżej 300 m (1000 stóp) nad wzniesieniem lotniska, chyba że pilot dowódca jest przekonany, że dzięki dostępnym informacjom o stanie nawierzchni drogi startowej i przy uwzględnieniu informacji o osiągnięciach samolotu, można bezpiecznie wylądować.

Uwaga 1. – *Procedury stosowane przez lotniska do oceny i przekazywania informacji na temat stanu nawierzchni drogi startowej zawarte są w PANS-Lotniska (Doc 9981), a procedury odnoszące się do stosowania na pokładzie statku powietrznego informacji o stanie powierzchni drogi startowej znajdują się w Podręczniku osiągnięć samolotu (Doc 10064).*

Uwaga 2. – *Wytyczne dotyczące opracowywania informacji o osiągnięciach samolotu zawarte są w Podręczniku osiągnięć samolotu (Doc 10064).*

4.5 Obowiązki pilota-dowódcy

4.5.1 Pilot-dowódca jest odpowiedzialny za bezpieczeństwo wszystkich członków załogi, pasażerów i ładunku na pokładzie w czasie, gdy drzwi samolotu są zamknięte. Pilot-dowódca jest także odpowiedzialny za użytkowanie i bezpieczeństwo samolotu od chwili, gdy samolot jest gotowy do ruchu w celu wykonania startu, aż do chwili ostatecznego zatrzymania po zakończeniu lotu i wyłączenia silnika (silników) głównego zespołu napędowego.

4.5.2 Pilot-dowódca musi zapewnić, aby listy kontrolne wymienione w pkt 4.2.6 zostały zastosowane we wszystkich szczegółach.

4.5.3 Pilot-dowódca jest odpowiedzialny za powiadomienie najbliższej odpowiedniej władzy lotnictwa cywilnego, wykorzystując najszybsze dostępne środki, o każdym wypadku, w którym uczestniczył samolot, w wyniku którego nastąpiła śmierć lub poważne urazy jakiegokolwiek osoby albo znaczne uszkodzenie samolotu lub własności.

Uwaga. — *Definicję terminu „poważny uraz” zawarto w Załączniku 13.*

4.5.4 Pilot-dowódca jest odpowiedzialny za powiadomienie operatora po zakończeniu danego lotu o wszystkich znanych i przypuszczalnych usterkach w samolocie.

4.5.5 Pilot-dowódca ma być odpowiedzialny za dziennik podróży albo za ogólne oświadczenie zawierające informacje wymienione w pkt 11.4.1.

Uwaga. — *Na mocy Uchwały A10-36 Dziesiątej Sesji Zgromadzenia (Caracas, czerwiec – lipiec 1956) „deklaracja generalna” (opisana w Załączniku 9), gdy jest przygotowane tak, że zawiera wszystkie informacje wymagane przez Artykuł 34 Konwencji o międzynarodowym lotnictwie cywilnym w odniesieniu do dziennika podróży, może być uważana przez Umawiające się Państwo jako akceptowana forma dziennika podróży.*

4.6 Obowiązki oficera operacji lotniczych/dyspozytora lotniczego

4.6.1 Oficer operacji lotniczych/dyspozytor lotniczy w związku z metodami kierowania i nadzorem nad operacjami lotniczymi zgodnie z pkt 4.2.1.3 będzie:

- a) pomagać pilotowi-dowódcy w przygotowaniu lotu i dostarczać mu odpowiednie informacje;
- b) pomagać pilotowi-dowódcy w przygotowaniu operacyjnego planu lotu i planu lotu służb ruchu lotniczego (ATS), podpisywać plan i, gdy ma to zastosowanie, składać plan w odpowiednim organie ATS;

Rozdział 4**Załącznik 6 – Eksploatacja statków powietrznych**

- c) dostarczać pilotowi-dowódcy w czasie lotu, przy użyciu odpowiednich środków, informacje które mogą być niezbędne do bezpiecznego wykonania lotu;
- d) powiadamiać odpowiedni organ ATS, gdy pozycja samolotu nie może być określona przez zdolność śledzenia pozycji statku powietrznego, a próby nawiązania łączności nie powiodły się.

4.6.2 W przypadku zagrożenia bezpieczeństwa oficer operacji lotniczych/ dyspozytor lotniczy:

- a) rozpocznie takie procedury, jakie są zamieszczone w Instrukcji Operacyjnej, jednocześnie unikając podejmowania jakichkolwiek działań, które byłyby sprzeczne z procedurami ATC, oraz
- b) przekaże pilotowi-dowódcy informacje odnoszące się do bezpieczeństwa, które mogą być ważne dla zachowania bezpieczeństwa lotu, załączając informacje odnoszące się do wszelkich zmian planu, które okażą się niezbędne w trakcie wykonywania lotu.

Uwaga. — Równie ważne jest, by pilot-dowódca w trakcie wykonywania lotu także przekazywał podobne informacje oficerowi operacji lotniczych/dyspozytorowi lotniczemu, szczególnie w kontekście sytuacji awaryjnych.

4.7 Dodatkowe wymagania dotyczące operacji wykonywanych samolotami z turbinowymi jednostkami napędowymi dłuższymi niż 60 minut do lotniska zapasowego na trasie, włącznie z wydłużonym czasem dolutu do lotniska zapasowego (EDTO)

4.7.1 Wymagania dotyczące operacji dłuższych niż 60 minut do lotniska zapasowego na trasie

4.7.1.1 Operatorzy wykonujący operacje dłuższe niż 60 minut od punktu na trasie do lotniska zapasowego na trasie muszą dopilnować:

- a) dla wszystkich samolotów:
 - 1) określenia lotnisk zapasowych na trasie; oraz
 - 2) dostarczenia członkom załogi lotniczej najaktualniejszej informacji dotyczącej lotnisk zapasowych na trasie, włącznie ze statusem operacyjnym i warunkami meteorologicznymi;
- b) dla samolotów z dwoma turbinowymi jednostkami napędowymi – dostarczenia członkom załogi lotniczej najaktualniejszej informacji wskazującej warunki na określonych lotniskach zapasowych na trasie, które będą na poziomie lub powyżej minimów operacyjnych lotniska określonych przez operatora dla operacji w zakładanym czasie użycia.

Uwaga. – Wytyczne dotyczące spełnienia wymagań niniejszych postanowień zawarte są w Załączniku C.

4.7.1.2 Dodatkowo do wymagań w 4.7.1.1 wszyscy operatorzy dopilnują uwzględnienia jak niżej i zapewnią ogólny poziom bezpieczeństwa zgodny z założeniami postanowień Załącznika 6, część I:

- a) kontrolę operacyjną i procedury zezwolenia na lot;
- b) procedury operacyjne; oraz
- c) programy szkolenia.

4.7.2 Wymagania dotyczące operacji o wydłużonym czasie dolutu do lotniska zapasowego (EDTO)

4.7.2.1 Dopóki Państwo Operatora nie wyda szczególnego zatwierdzenia dla EDTO, samolot o dwóch lub więcej turbinowych jednostkach napędowych nie będzie użytkowany na trasie, gdzie czas zmiany kierunku od dowolnego punktu na trasie, obliczony w ISA i warunkach powietrza spokojnego z jednym nie działającym

Załącznik 6 – Eksploatacja statków powietrznych**Część I**

silnikiem przy prędkości przelotowej dla samolotów z dwoma turbinowymi jednostkami napędowymi i ze wszystkimi silnikami działającymi przy prędkości przelotowej dla samolotów z więcej niż dwoma turbinowymi jednostkami napędowymi do lotniska zapasowego, przekracza wartość progową ustaloną przez państwo dla takich operacji. Szczególne zatwierdzenie określa mający zastosowanie czas progowy ustalony dla każdej konkretnej kombinacji samolotu i silnika.

Uwaga 1. — Jeżeli czas zmiany kierunku przekracza wartość progową, to operacja uważana jest za operację o wydłużonym czasie zmiany kierunku (EDTO).

Uwaga 2. — Wytyczne dotyczące ustanowienia odpowiednich wartości progowych i zatwierdzenia wydłużonego czasu zmiany kierunku zawarte są w Załączniku C oraz w Podręczniku operacji o wydłużonym czasie dolotu do lotniska zapasowego (Doc 10085).

Uwaga 3. — Dla celów EDTO lotnisko startu i/lub docelowe mogą być rozważane jako lotniska zapasowe na trasie.

4.7.2.2 Wydając szczególne zatwierdzenie na operacje o wydłużonym czasie zmiany kierunku, Państwo Operatora określi maksymalny czas zmiany kierunku, przyznany operatorowi dla każdej konkretnej kombinacji samolotu i silnika.

Uwaga. — Wytyczne dotyczące warunków, z których należy korzystać przy przeliczaniu czasów zmiany kierunku na odległości, zawarte są w Załączniku C oraz w Podręczniku operacji o wydłużonym czasie dolotu do lotniska zapasowego (Doc 10085).

4.7.2.3 Przy określaniu operatorowi odpowiedniego maksymalnego czasu zmiany kierunku dla konkretnego typu samolotu uczestniczącego w operacjach o wydłużonym czasie zmiany kierunku Państwo Operatora dopilnuje, aby:

- a) dla wszystkich samolotów: najbardziej ograniczający istotny system ograniczania czasu EDTO, jeżeli taki jest, wskazany w Instrukcji Operacyjnej Samolotu (bezpośrednio lub poprzez odniesienie) i dotyczący tej konkretnej operacji nie został przekroczony; oraz
- b) dla samolotów o dwóch turbinowych jednostkach napędowych: aby samolot był certyfikowany na EDTO.

Uwaga 1. — W niektórych dokumentach EDTO może być oznaczone jako ETOPS.

Uwaga 2. — Materiał dotyczący przestrzegania wymagań objętych tymi postanowieniami jest zawarty w Załączniku C.

4.7.2.3.1 Niezależnie od postanowień z 4.7.2.3 a), Państwo Operatora, w oparciu o wyniki konkretnej oceny ryzyka bezpieczeństwa przeprowadzonej przez operatora, która udowadnia w jaki sposób utrzymany będzie równoważny poziom bezpieczeństwa, może zatwierdzić operacje wykraczające poza ograniczenia czasowe systemu najbardziej ograniczonego czasem. Konkretna ocena ryzyka bezpieczeństwa będzie przynajmniej uwzględniać:

- a) możliwości operatora;
- b) całościową niezawodność samolotu;
- c) niezawodność każdego systemu ograniczonego czasem;
- d) odnośne informacje od producenta samolotu; oraz
- e) konkretne działania łagodzące.

Uwaga. — Wytyczne dotyczące wykonania oceny ryzyka bezpieczeństwa zawarte są w Załączniku C oraz w Podręczniku operacji o wydłużonym czasie dolotu do lotniska zapasowego (Doc 10085).

Rozdział 4**Załącznik 6 – Eksploatacja statków powietrznych**

4.7.2.4 Dla samolotów wykonujących operacje EDTO dodatkowe wymagania paliwowe wg 4.3.6.3 f) 2) będą uwzględniać niezbędne paliwo dla spełnienia krytycznego scenariusza paliwa EDTO ustanowionego przez Państwo Operatora.

Uwaga. — Wytyczne dla spełnienia wymagań niniejszego postanowienia można znaleźć w Załączniku C oraz w Podręczniku operacji o wydłużonym czasie dolotu do lotniska zapasowego (Doc 10085).

4.7.2.5 Lot nie będzie kontynuowany poza wartość progową zgodnie z 4.7.2.1, chyba że zidentyfikowane lotniska zapasowe na trasie zostały ponownie przeanalizowane pod kątem dostępności, a najbardziej aktualna informacja wskazuje, że w zakładanym czasie zamierzonego użycia, warunki na tych lotniskach będą na poziomie lub powyżej ustalonych przez operatora minimów operacyjnych lotniska dla tej operacji. Jeżeli zidentyfikowane są jakies warunki uniemożliwiające bezpieczne podejście i lądowanie na tym lotnisku w chwili zamierzonego użycia, należy określić alternatywne środki działania.

4.7.2.6 Państwo Operatora podczas określania maksymalnych czasów zmiany kierunku dla samolotów o dwóch turbinowych jednostkach napędowych dopilnuje uwzględnienia następujących elementów przy zapewnianiu całościowego poziomu bezpieczeństwa zamierzonych postanowieniami Załącznika 8:

- a) niezawodność systemu napędowego;
- b) certyfikację zdatości EDTO dla typu samolotu; oraz
- c) program obsługowy EDTO.

Uwaga 1. — W niektórych dokumentach zamiast EDTO może być stosowane ETOPS.

Uwaga 2. — Podręcznik zdatości do lotu (Doc 9760) zawiera wytyczne co do poziomu możliwości i niezawodności systemów samolotu, jak zamierzone przez 4.7.2.6 oraz wytyczne dotyczące elementów ciągłej zdatości do lotu zgodnie z wymaganiami 4.7.2.6.

4.7.2.7 **Zalecenie.** — Państwo Operatora typu samolotu o dwóch turbinowych jednostkach napędowych, które przed dniem 25 marca 1986 r. miało prawo i wykonywało operacje na trasach, na których czas lotu na prędkości przelotowej z jednym silnikiem do odpowiedniego lotniska zapasowego na trasie przekraczał wartość progową ustaloną dla takich operacji zgodnie z pkt 4.7.2.1, powinno rozważyć zezwolenie na kontynuowanie takich operacji na tej trasie po tej dacie.

4.8 Bagaż podręczny

Operator zapewni, aby cały bagaż przewożony w samolocie oraz zabrany przez pasażerów do kabiny był odpowiednio i bezpiecznie załadowany.

4.9 Dodatkowe wymagania dla lotów według wskazań przyrządów (IFR) i w nocy w załodze jednoosobowej

4.9.1 Samolot nie będzie użytkowany w załodze jednoosobowej w lotach według wskazań przyrządów lub w nocy, jeżeli nie został zatwierdzony przez Państwo Operatora.

4.9.2 Samolot nie będzie użytkowany w załodze jednoosobowej w lotach według wskazań przyrządów lub w nocy, chyba że:

- a) instrukcja użytkowania w locie nie wymaga załogi więcej niż jednoosobowej;
- b) samolot posiada napęd śmigłowy;
- c) maksymalna zatwierdzona konfiguracja miejsc siedzących jest nie większa niż dziewięć;
- d) maksymalna certyfikowana masa startowa nie przekracza 5 700 kg;

Załącznik 6 – Eksploatacja statków powietrznych**Część I**

- e) samolot jest wyposażony zgodnie z pkt 6.23; oraz
- f) pilot-dowódca spełnił wymagania w zakresie doświadczenia, szkoleń, sprawdzianów i bieżącej praktyki opisane w 9.4.5.

4.10 Zarządzanie zmęczeniem

Uwaga. — Wytyczne dotyczące opracowywania i wdrażania przepisów dotyczących zarządzania zmęczeniem znajdują się w Podręczniku nadzoru nad podejściami do zarządzania zmęczeniem (Doc 9966).

4.10.1 Państwo Operatora ustanawia przepisy w celu zarządzania zmęczeniem. Przepisy te opierają się na zasadach naukowych, wiedzy i doświadczeniach operacyjnych w celu zapewnienia by członkowie załogi lotniczej i personelu pokładowego działali z zachowaniem odpowiedniego poziomu czujności. W związku z tym Państwo Operatora ustala:

- a) przepisy dotyczące ograniczeń czasu lotu, okresu pełnienia czynności lotniczych, okresu służby oraz wymagań okresu wypoczynku; oraz
- b) przepisy FRMS, jeśli Operator, w celu zarządzania zmęczeniem, uprawniony jest do wprowadzenia Systemu Zarządzania Ryzykiem Zmęczenia (FRMS).

4.10.2 Państwo Operatora wymaga od Operatora, zgodnie z pkt 4.10.1, oraz w celu zarządzania ryzykiem związanym z ryzykiem dla zmęczenia, ustanowienia:

- a) ograniczeń czasu lotu, okresu pełnienia czynności lotniczych, okresu służby oraz wymagań okresu wypoczynku, zgodne z zapisami dotyczącymi zarządzania zmęczeniem ustanowionymi przez Państwo Operatora; lub
- b) System Zarządzania Ryzykiem Zmęczenia (FRMS) zgodny z zapisami zawartymi w pkt 4.10.6 do wszystkich operacji; lub
- c) system FRMS zgodny z zapisami pkt 4.10.6 dla części operacji oraz wymagań określonych w pkt 4.10.2 a) dla pozostałych operacji.

Uwaga. — Przestrzeganie przepisów dotyczących zarządzania zmęczeniem nie zwalnia operatora z odpowiedzialności za zarządzanie ryzykiem, w tym ryzykiem związanym ze zmęczeniem, przy użyciu jego systemu zarządzania bezpieczeństwem (SMS) zgodnie z przepisami Załącznika 19.

4.10.3 Jeśli operator zastosuje się do przepisów dotyczących zarządzania zmęczeniem dla części lub wszystkich operacji, Państwo Operatora może w wyjątkowych okolicznościach zatwierdzić zmiany tych przepisów na podstawie oceny ryzyka dostarczonej przez operatora. Zatwierdzone zmiany mają zapewnić poziom bezpieczeństwa równoważny lub wyższy od tego, który wynikał z przepisów regulujących zarządzanie zmęczeniem.

4.10.4 Państwo Operatora musi zatwierdzić system FRMS zaproponowany przez operatora, by mógł on zastąpić wszystkie zapisy regulujące zarządzanie zmęczeniem lub ich część. Zatwierdzony system FRMS ma zapewnić poziom bezpieczeństwa równoważny lub wyższy od tego, który wynikał z przepisów regulujących zarządzanie zmęczeniem.

4.10.5 Państwa, które zatwierdzą system FRMS Operatora mają opracować proces, dzięki któremu można będzie oszacować, czy system FRMS zapewnia poziom bezpieczeństwa równoważny lub wyższy od tego, który wynikał z przepisów regulujących zarządzanie zmęczeniem. W ramach tego procesu, Państwo Operatora ma:

- a) nałożyć na operatora obowiązek określenia maksymalnych długości czasu lotu i/lub okresu pełnienia czynności lotniczych, okresu służby i okresu wypoczynku. Wartości te powinny być oparte na wiedzy i badaniach naukowych, powinny podlegać procesom zapewniania bezpieczeństwa i mają zostać zaakceptowane przez Państwo Operatora;

Rozdział 4**Załącznik 6 – Eksploatacja statków powietrznych**

- b) zalecić obniżenie wartości minimalnych lub podwyższenie maksymalnych, jeśli operator przedstawi dane wskazujące na to, że wartości te są zawyżone lub zaniżone; oraz
- c) ocenić dokumentację przedstawioną przez operatora na podstawie danych oraz zgromadzonego doświadczenia w dziedzinie zarządzania zmęczeniem, przed zatwierdzeniem jakichkolwiek zmian wartości maksymalnych lub minimalnych.

Uwaga. — *Procesy zapewniania bezpieczeństwa opisane zostały w Dodatku 7.*

4.10.6 Operator wprowadzający system FRMS do zarządzania ryzykiem zmęczenia powinien co najmniej:

- a) opracować system FRMS na podstawie wiedzy i badań naukowych;
- b) na bieżąco identyfikować zagrożenia bezpieczeństwa spowodowane zmęczeniem i wynikające z nich ryzyko;
- c) natychmiast wprowadzać środki zapobiegawcze niezbędne do skutecznego zmniejszenia ryzyka związanego z tymi zagrożeniami;
- d) na bieżąco monitorować i regularnie sprawdzać, czy dzięki zastosowaniu tych środków udało się obniżyć ryzyko zmęczenia; oraz
- e) ciągle wprowadzać zmiany zwiększające wydajność systemu FRMS.

Uwaga 1. — *Szczegółowe wymagania dotyczące systemu FRMS znajdują się w Dodatku 7.*

Uwaga 2. – *Przepisy odnoszące się do ochrony danych dotyczących bezpieczeństwa, informacji dotyczących bezpieczeństwa i powiązanych z nimi źródeł znajdują się z Dodatku 3 do Załącznika 19.*

4.10.7 **Zalecenie.** — *Państwa powinny wymagać, aby FRMS operatora był zintegrowany z systemem SMS operatora.*

Uwaga. — *Integracja FRMS i SMS jest opisana w Podręczniku nadzoru nad podejściami do zarządzania zmęczeniem (Doc 9966).*

4.10.8 Operator prowadzi rejestry dla wszystkich jego lotów i członków personelu pokładowego czasu lotu, okresów pełnienia obowiązków lotniczych, okresów służby i okresów wypoczynku w okresie czasu określonym przez Państwo Operatora.

ROZDZIAŁ 5. OGRANICZENIA OPERACYJNE SAMOLOTU

5.1 Postanowienia ogólne

5.1.1 Samoloty muszą być użytkowane zgodnie z wyczerpującymi i szczegółowymi przepisami osiągowymi ustanowionymi przez Państwo Rejestracji z przestrzeganiem mających zastosowanie norm niniejszego rozdziału.

5.1.2 Z wyjątkiem przypadków przewidzianych w pkt 5.4, samoloty jednosilnikowe mogą być użytkowane tylko w takich warunkach meteorologicznych i oświetlenia oraz na takich trasach i odchyleniach od nich, które umożliwiają wykonanie przymusowego lądowania w przypadku uszkodzenia silnika.

5.1.3 **Zalecenie.** — *W odniesieniu do samolotów, do których Część IIIA i Część IIIB Załącznika 8 nie mają zastosowania ze względu na odstępstwa wprowadzone na podstawie Artykułu 41 Konwencji, Państwo Rejestracji powinno zapewnić, aby poziom osiąarów wyszczególniony w pkt 5.2 był osiąagnięty tak dalece, jak to wykonalne.*

5.2 Stosowanie do samolotów certyfikowanych zgodnie z Częściami III A i III B Załącznika 8

5.2.1 Normy zawarte w pkt 5.2.2 do 5.2.11 włącznie są stosowane do dużych samolotów, do których mają zastosowanie Część III A i Część III B Załącznika 8.

Uwaga. — *Przedstawione dalej normy nie zawierają wyszczególnień ilościowych, porównywalnych z tymi, które można znaleźć w państwowych przepisach zdatności do lotu. Zgodnie z pkt 5.1.1 muszą one być uzupełnione przez wymagania przygotowane przez Umawiające się Państwa.*

5.2.2 Poziom osiąarów określony w odpowiednich częściach wyczerpujących i szczegółowych przepisów Państwowych, o których mowa w pkt 5.1.1 dla samolotów wymienionych w pkt 5.2.1, musi być, co najmniej w sposób istotny, równoważny z poziomem zawartym w normach niniejszego rozdziału.

Uwaga. — *Załącznik B zawiera wytyczne, które wskazują poziom osiąarów przewidziany w normach i zalecanych metodach postępowania zawartych w niniejszym rozdziale.*

5.2.3 Samolot musi być użytkowany z przestrzeganiem warunków świadectwa zdatności do lotu oraz w ramach zatwierdzonych ograniczeń operacyjnych zawartych w instrukcji użytkowania w locie.

5.2.4 Państwo Rejestracji musi podjąć takie środki ostrożności, jakie są rozsądnie możliwe w celu zapewnienia, że ogólny poziom bezpieczeństwa rozważany w niniejszych postanowieniach, jest utrzymany we wszystkich warunkach użytkowania, włączając w to również takie, które w tym rozdziale nie zostały ujęte w sposób szczególny.

5.2.5 Lot nie będzie rozpoczęty, jeśli informacje o osiąagach przedstawione w instrukcji użytkowania w locie, uzupełnione w razie potrzeby innymi danymi możliwymi do zaakceptowania przez Państwo Operatora, nie wskażą, że w zamierzonym locie mogą być spełnione normy zawarte w pkt 5.2.6 do 5.2.11.

5.2.6 Do 3 listopada 2021 r., w stosowaniu norm zawartych w tym rozdziale, musi być zwrócona uwaga na wszystkie czynniki, które znacznie wpływają na osiągi samolotu obejmujące, ale nie ograniczające się wyłącznie do: masy statku powietrznego, procedur użytkowania, barometrycznej wysokości bezwzględnej odpowiadającej wzniesieniu lotniska, temperatury, wiatru, pochylenia drogi startowej i warunków na niej, np. występowanie śniegu, topniejącego śniegu, wody i/lub oblodzenia w przypadku samolotów lądowych, stan powierzchni wody w przypadku wodnosamolotów. Takie czynniki muszą być wzięte pod uwagę bezpośrednio jako parametry związane z użytkowaniem lub pośrednio jako poprawki lub nadmiary, które muszą być uwzględnione w wyszczególnieniu osiąarów albo w wyczerpujących i szczegółowych przepisach, zgodnie z którymi samolot jest użytkowany.

5.2.6 Od 4 listopada 2021 r., w stosowaniu norm zawartych w tym rozdziale, musi być zwrócona uwaga na wszystkie czynniki, które znacznie wpływają na osiągi samolotu obejmujące, ale nie ograniczające się wyłącznie do: masy statku powietrznego, procedur użytkowania, barometrycznej wysokości bezwzględnej odpowiadającej

Załącznik 6 – Eksploatacja statków powietrznych**Część I**

wzniesieniu lotniska, temperatury, wiatru, pochylenia drogi startowej i warunków na niej, np. występowanie śniegu, topniejącego śniegu, wody i/lub oblodzenia w przypadku samolotów lądowych, stan powierzchni wody w przypadku wodnosamolotów. Takie czynniki muszą być wzięte pod uwagę bezpośrednio jako parametry związane z użytkowaniem lub pośrednio jako poprawki lub nadmiary, które muszą być uwzględnione w wyszczególnieniu osiągnięć albo w wyczerpujących i szczegółowych przepisach, zgodnie z którymi samolot jest użytkowany.

Uwaga. – Wytyczne dotyczące wykorzystywania na pokładzie informacji o stanie nawierzchni drogi startowej zgodnie z pkt. 4.4.11 są zawarte w Podręczniku osiągnięć samolotu (Doc 10064).

5.2.7 Ograniczenie masy

- a) Masa samolotu na początku startu nie będzie przekraczać masy, która wynika z przestrzegania pkt 5.2.8, ani mas, które wynikają z przestrzegania pkt 5.2.9, 5.2.10 i 5.2.11, uwzględniając przewidywane zmniejszenie masy w miarę trwania lotu oraz takie zrzucanie paliwa w locie, jakie należy uznać za możliwe przestrzegając pkt 5.2.9 i 5.2.10 oraz w odniesieniu do lotnisk zapasowych pkt 5.2.7 c) i 5.2.11.
- b) W żadnym przypadku masa na początku startu nie będzie przekraczać maksymalnej masy startowej, wyszczególnionej w instrukcji użytkowania w locie dla barometrycznej wysokości bezwzględnej odpowiedniej dla wzniesienia lotniska oraz dla innych lokalnych warunków atmosferycznych, jeżeli są one użyte jako parametr w celu określenia maksymalnej masy startowej.
- c) W żadnym przypadku, masa spodziewana w chwili przewidywanego czasu lądowania na lotnisku docelowym i na każdym lotnisku zapasowym dla lotniska docelowego, nie będzie przekraczać maksymalnej masy do lądowania, wyszczególnionej w instrukcji użytkowania w locie dla barometrycznej wysokości bezwzględnej odpowiedniej dla wzniesienia tych lotnisk oraz innych lokalnych warunków atmosferycznych, jeżeli są użyte jako parametr do określenia maksymalnej masy do lądowania.
- d) W żadnym przypadku masa na początku startu albo w chwili przewidywanego czasu lądowania na lotnisku docelowym albo na każdym lotnisku zapasowym dla lotniska docelowego nie będzie przekraczać odpowiednich maksymalnych mas, dla których wykazano przestrzeganie norm Załącznika 16, Tom I, dotyczących certyfikatu hałasowego, chyba że istnieje inne upoważnienie na wyjątkowych warunkach dla niektórych lotnisk lub dróg startowych/lądowania, gdzie nie istnieje problem zakłóceń hałasowych, wydane przez właściwy organ Państwa, na terenie którego położone jest lotnisko.

5.2.8 Start. W przypadku awarii krytycznego zespołu napędowego, lub w jakimkolwiek innym przypadku, samolot musi mieć możliwość albo przerwania startu i zatrzymania się w ramach rozporządzalnej długości przerwano startu, albo kontynuować start i bezpiecznie ominąć, z odpowiednią poziomą lub pionową odległością przeszkody wzdłuż toru lotu do punktu, od którego wykazana będzie zgodność z pkt 5.2.9. Przy określaniu obszaru, w którym przeszkody muszą być brane pod uwagę uwzględnić należy składową wiatru bocznego i dokładność nawigacji.

Uwaga. — Załącznik B zawiera wytyczne dotyczące odległości pionowych i poziomych, które uważa się za odpowiednie do wykazania zgodności z niniejszą normą.

5.2.8.1 Przy określeniu długości drogi startowej, która jest do wykorzystania, musi być zwrócona uwaga na zmniejszenie tej długości, jeżeli występuje, w wyniku ustawienia samolotu do startu na drodze startowej.

5.2.9 Przelot — niepracujący jeden zespół napędowy. W przypadku przerwania pracy przez jeden zespół napędowy w dowolnym punkcie trasy przelotu lub w obszarze planowanego odejścia od trasy, samolot musi mieć możliwość kontynuowania lotu do lotniska, na którym mogą być spełnione wymagania normy 5.2.11 bez zniżania lotu poniżej minimalnej wysokości bezwzględnej lotu w dowolnym punkcie trasy.

5.2.10 Przelot — niepracujące dwa zespoły napędowe. W przypadku samolotu o trzech lub więcej niż trzech zespołach napędowych, w każdym punkcie trasy, gdzie położenie lotnisk zapasowych na trasie i całkowity czas lotu są takie, że należy uwzględnić prawdopodobieństwo przerwania pracy przez drugi zespół napędowy oraz żeby utrzymać poziom bezpieczeństwa ogólnego wprowadzony przez normy niniejszego rozdziału, samolot musi mieć możliwość kontynuowania lotu do lotniska zapasowego na trasie oraz wylądowania na tym lotnisku.

Rozdział 5**Załącznik 6 – Eksploatacja statków powietrznych**

5.2.11 *Lądowanie.* Na lotnisku docelowym i na każdym lotnisku zapasowym, po ominięciu wszystkich przeszkód na torze lotu z bezpiecznymi nadmiarami, samolot musi mieć możliwość lądowania z takim zabezpieczeniem, że może zatrzymać się na rozporządzalnej długości lądowania, a w przypadku wodnosamolotów – ze zmniejszeniem prędkości do dostatecznie małej. Muszą zostać określone tolerancje dla różnych wariantów techniki podejścia i lądowania, jeżeli takie tolerancje nie zostały zestawione w danych o osiąгах.

Uwaga. — Od 4 listopada 2021 r. wytyczne dotyczące odpowiednich marginesów dla oceny odległości w czasie lądowania znajdują się w Podręczniku osiąгов samolotu (Doc 10064).

5.3 Dane o przeszkodach

5.3.1 Dane o przeszkodach muszą być dostarczone w celu umożliwienia operatorowi opracowania procedur spełniających wymagania zawarte w pkt 5.2.9.

Uwaga. — W celu zapoznania się z metodami prezentacji danych o niektórych przeszkodach, patrz Załącznik 4 i Załącznik 15, Rozdział 5 i Dodatek 1 oraz Procedury służb żeglugi powietrznej – Zarządzanie informacją lotniczą (PANS-AIM), Rozdział 5.

5.3.2 Operator musi wziąć pod uwagę dokładność kreślenia map, gdy wykazuje zgodność z pkt 5.2.8.

5.4 Dodatkowe wymagania dla lotów, w nocy i/lub w warunkach meteorologicznych dla lotów według wskazań przyrządów (IMC), samolotami napędzanymi jednym silnikiem turbinowym

5.4.1 Zatwierdzając użytkowanie jednosilnikowymi samolotami z napędem turbinowym w nocy lub w warunkach braku widoczności (IMC), Państwo Operatora zapewni, że certyfikacja zdatności do lotu samolotu jest właściwa i że ogólny poziom bezpieczeństwa zamierzony ustaleniami Załączników 6 i 8 jest zapewniony przez:

- a) niezawodność silnika turbinowego;
- b) procedury obsługi technicznej stosowane przez operatora, praktyki użytkowania, procedury dopuszczania do lotu oraz programy szkolenia załogi;
- c) wyposażenie i inne wymagania spełnione zgodnie z Dodatkiem 3.

5.4.2 Wszystkie jednosilnikowe samoloty z napędem turbinowym użytkowane w nocy i/lub w warunkach braku widoczności, muszą posiadać system monitorowania tendencji silnika, a samoloty, dla których świadectwo zdatności do lotu zostało wydane po raz pierwszy w dniu 1 stycznia 2005 r. lub później, muszą posiadać automatyczny system monitorowania tendencji.

ROZDZIAŁ 6. PRZYRZĄDY I WYPOSAŻENIE POKŁADOWE SAMOLOTU ORAZ DOKUMENTACJA LOTNICZA

Uwaga. — Wyszczególnienia dotyczące postanowienia o wyposażeniu łączności i nawigacyjnym samolotu są zawarte w Rozdziale 7.

6.1 Postanowienia ogólne

6.1.1 Jako dodatkowe do minimum niezbędnego do wydania świadectwa zdatności do lotu, na samolocie muszą być odpowiednio zamontowane lub przewożone przyrządy, wyposażenie i dokumenty lotnicze zapisane w następujących dalszych paragrafach stosownie do użytego samolotu i do warunków, w jakich będzie wykonany lot. Wymienione przyrządy i wyposażenie wraz z ich zabudową muszą być zatwierdzone lub zaakceptowane przez Państwo rejestracji.

6.1.2 W samolocie musi znajdować się poświadczona kopia certyfikatu operatora lotniczego wymienionego w Rozdziale 4, pkt 4.2.1 oraz kopie upoważnień, warunków i ograniczeń odpowiednich dla określonego typu samolotu, wydanych łącznie z certyfikatem. Jeśli certyfikat i powiązane z nim upoważnienia, warunki i ograniczenia zostały wydane przez Państwo Operatora w języku innym niż angielski, to tłumaczenie na język angielski musi być załączone.

Uwaga. — Ustalenia dotyczące zawartości Certyfikatu Operatora Lotniczego i powiązanych z nim Specyfikacji Operacyjnych zawarte są w pkt 4.2.1.5 i 4.2.1.6.

6.1.3 Operator musi uwzględnić w instrukcji użytkownika wykaz wyposażenia minimalnego (MEL) zatwierdzony przez Państwo Operatora, co będzie umożliwiać pilotowi-dowódcy określenie, czy lot może być rozpoczęty albo kontynuowany z dowolnego pośredniego miejsca postoju, gdy jakikolwiek przyrząd wyposażenia lub system byłby niesprawny. Gdy Państwo Operatora nie jest Państwem Rejestracji, Państwo Operatora musi zapewnić, że wykaz wyposażenia minimalnego nie będzie naruszać przestrzegania wymagań zdatności do lotu, stosowanych w Państwie Rejestracji.

Uwaga. — Materiały przewodnie dotyczące listy minimalnego wyposażenia zawiera Załącznik E.

6.1.4 Operator zaopatrzy personel operacyjny i załogę lotniczą w instrukcję użytkownika samolotu dla każdego użytkowanego samolotu, zawierającą procedury normalnego, nienormalnego i awaryjnego użytkowania tego samolotu. Instrukcja musi zawierać szczegółowe opisy systemów statku powietrznego oraz listy kontrolne, które będą użytkowane. Opracowanie instrukcji musi uwzględniać zasady czynnika ludzkiego.

Uwaga. — Materiały przewodnie dotyczące zastosowania zasad związanych z działaniem czynników ludzkich, można znaleźć w Podręczniku szkolenia w zakresie czynników ludzkich (Doc 9683).

6.1.5 Samolot użytkowany na podstawie umowy zawartej zgodnie z Artykułem 83 bis

Uwaga. — Wytyczne dotyczące przeniesienia odpowiedzialności przez Państwo Rejestracji na Państwo Operatora zgodnie z Artykułem 83 bis zawarte są w Podręczniku wdrażania Artykułu 83 bis Konwencji o międzynarodowym lotnictwie cywilnym (Doc 10059).

6.1.5.1 Samolot użytkowany na podstawie umowy zawartej zgodnie z Artykułem 83 bis między Państwem Rejestracji a Państwem Operatora, będzie posiadał uwierzytelnioną kopię streszczenia umowy, w formie elektronicznej lub papierowej. Jeżeli streszczenie jest wydawane w języku innym niż angielski, należy dołączyć tłumaczenie na język angielski.

Uwaga. — Wytyczne dotyczące streszczenia umowy zawarte są w Podręczniku wdrażania Artykułu 83 bis Konwencji o międzynarodowym lotnictwie cywilnym (Doc 10059).

Załącznik 6 – Eksploatacja statków powietrznych**Część I**

6.1.5.2 Streszczenie umowy zawartej na podstawie Artykułu 83 *bis* będzie dostępne dla inspektora bezpieczeństwa lotnictwa cywilnego w celu określenia, które funkcje i obowiązki są przekazywane na mocy umowy przez Państwo Rejestracji do Państwa Operatora, podczas prowadzenia działań nadzorczych, takich jak inspekcje na płycie.

Uwaga. — *Wytyczne dla inspektora bezpieczeństwa lotnictwa cywilnego przeprowadzającego inspekcję samolotu użytkowanego na podstawie umowy zawartej zgodnie z Artykułem 83 bis zawarte są w Podręczniku procedur inspekcji operacyjnych, certyfikacji i ciągłego nadzoru (Doc 8335).*

6.1.5.3 Streszczenie umowy zostanie przesłane do ICAO wraz z umową zawartą na podstawie Artykułu 83 *bis* w celu rejestracji w Radzie ICAO przez Państwo Rejestracji lub Państwo Operatora.

Uwaga. — *Streszczenie umowy przekazane wraz z umową zawartą na podstawie Artykułu 83 bis zarejestrowaną w Radzie ICAO zawiera listę wszystkich statków powietrznych, których dotyczy umowa. Jednak uwierzytelniona kopia, która ma być przewożona na pokładzie, jak określono w pkt 6.1.5.1, będzie odnosić się tylko do konkretnego statku powietrznego przewożącego kopię.*

6.1.5.4 **Zalecenie.** — *Streszczenie umowy powinno zawierać informacje zawarte w Dodatku 10 dla określonego statku powietrznego i powinno być zgodne z układem określonym w Dodatku 10, paragraf 2.*

6.2 Wszystkie samoloty podczas wszystkich lotów

6.2.1 Samolot musi być wyposażony w przyrządy, które umożliwią załodze kontrolowanie toru lotu samolotu, wykonanie wszystkich manewrów proceduralnych i przestrzeganie ograniczeń użytkowych samolotu w przewidywanych warunkach użytkowania.

6.2.2 Każdy samolot musi być wyposażony w:

a) łatwo dostępne i odpowiednie środki medyczne;

Zalecenie. — *Środki medyczne powinny obejmować:*

- 1) *jeden lub więcej zestawów pierwszej pomocy przeznaczony do wykorzystania przez personel pokładowy w przypadkach złego stanu zdrowia pasażerów; oraz*
- 2) *w samolotach, w których wymagany jest personel pokładowy, uniwersalny zestaw ochronny do wykorzystania przez personel pokładowy (dwa zestawy dla statków powietrznych certyfikowanych do przewożenia więcej niż 250 pasażerów) w przypadkach złego stanu zdrowia pasażerów, przy podejrzeniu choroby zakaźnej, lub w przypadku kontaktu z płynami ustrojowymi; oraz*
- 3) *zestaw medyczny dla statków powietrznych certyfikowanych do przewozu więcej niż 100 pasażerów na odcinku dłuższym niż dwie godziny, zestaw medyczny do wykorzystania przez lekarzy lub osoby wykwalifikowane do udzielania pomocy w przypadkach nagłej potrzeby medycznej podczas lotu.*

Uwaga. — *Materiały przewodnie dotyczące rodzajów, liczby, umiejscowienia i zawartości wyposażenia medycznego, zawarte są w Załączniku A.*

b) przenośne gaśnice takiego rodzaju, które po użyciu nie spowodują niebezpiecznego skażenia powietrza wewnątrz samolotu; co najmniej jedna gaśnica musi być umieszczona w:

- 1) pomieszczeniu pilota; oraz
- 2) każdym pomieszczeniu pasażerskim, które jest oddzielone od pomieszczenia pilota i które nie jest łatwo dostępne dla załogi.

Rozdział 6**Załącznik 6 – Eksploatacja statków powietrznych**

Uwaga 1. — Każda przenośna gaśnica umocowana zgodnie ze świadectwem zdolności do lotu samolotu może być uważana jako wymagana.

Uwaga 2. — Dla środków przeciwpożarowych por. 6.2.2.1.

- c) 1) siedzenie lub miejsce do leżenia dla każdego pasażera, który przekroczył wiek określony przez Państwo Operatora;
- 2) pasy bezpieczeństwa przy każdym siedzeniu i pasy ograniczające przy każdym miejscu do leżenia; oraz
- 3) uprząż bezpieczeństwa przy każdym siedzeniu załogi lotniczej; uprząż bezpieczeństwa dla każdego pilota musi zawierać urządzenie, które automatycznie ograniczy swobodę przemieszczenia torsu osoby zajmującej siedzenie w przypadku gwałtownego hamowania.

Zalecenie. — *Uprząż bezpieczeństwa przy każdym siedzisku pilota powinna zawierać urządzenie zapobiegające oddziaływaniu na urządzenia sterownicze przez bezwładnego pilota.*

Uwaga. — *Uprząż bezpieczeństwa obejmuje pasy barkowe i pas biodrowy, które mogą być używane niezależnie.*

- d) środki zapewniające, że niżej wymienione informacje i instrukcje są przekazywane pasażerom:
- 1) kiedy należy zapiąć pasy bezpieczeństwa;
- 2) kiedy i jak należy użyć instalacji tlenowej, jeżeli posiadanie instalacji tlenowej jest wymagane;
- 3) ograniczenie palenia tytoniu;
- 4) rozmieszczenie i sposób użycia kamizelek ratunkowych lub równorzędnych indywidualnych urządzeń do pływania, jeśli ich przewóz jest wymagany; oraz
- 5) rozmieszczenie i sposób otwierania wyjść awaryjnych; a także
- e) zamienne bezpieczniki elektryczne o odpowiedniej charakterystyce w celu zamiany tych dostępnych w locie.

6.2.2.1 Każdy środek stosowany we wbudowanych gaśnicach do każdego łazienkowego kosza na ręczniki, papier lub odpadki w samolocie, dla którego świadectwo zdolności do lotu wydane zostało po dacie 31 grudnia 2011 r. włącznie oraz każdy środek gaśniczy stosowany w przenośnych gaśnicach w samolocie, dla którego świadectwo zdolności do lotu wydane zostało w dniu lub po dacie 31 grudnia 2018 r. włącznie:

- a) będzie spełniać odpowiednie wymagania minimalne dotyczące osiągnięć dla Państwa, w którym samolot został zarejestrowany; oraz
- b) nie będzie jednym ze środków wymienionych w Załączniku A, Grupa II do Protokołu montrealskiego w

sprawie substancji zubożających warstwę ozonową, wydanie 8 z 1987 r.

Uwaga. — *Informacja na temat środków gaśniczych jest zawarta w UNEP Halons Technical Options Committee Technical Note No. 1 – New Technology Halon Alternatives (Nota techniczna nr 1 wydana przez Komisję Zamienników Halonów UNEP – Nowe alternatywy dla halonów) oraz FAA Report No. DOT/FAA/AR-99-63, Options to the Use of Halons for Aircraft Fire Suppression Systems (Raport FAA nr DOT/FAA/AR-99-63, Zamienniki halonów w lotniczych systemach gaszenia pożarów).*

Załącznik 6 – Eksploatacja statków powietrznych**Część I**

6.2.3 W samolocie musi znajdować się:

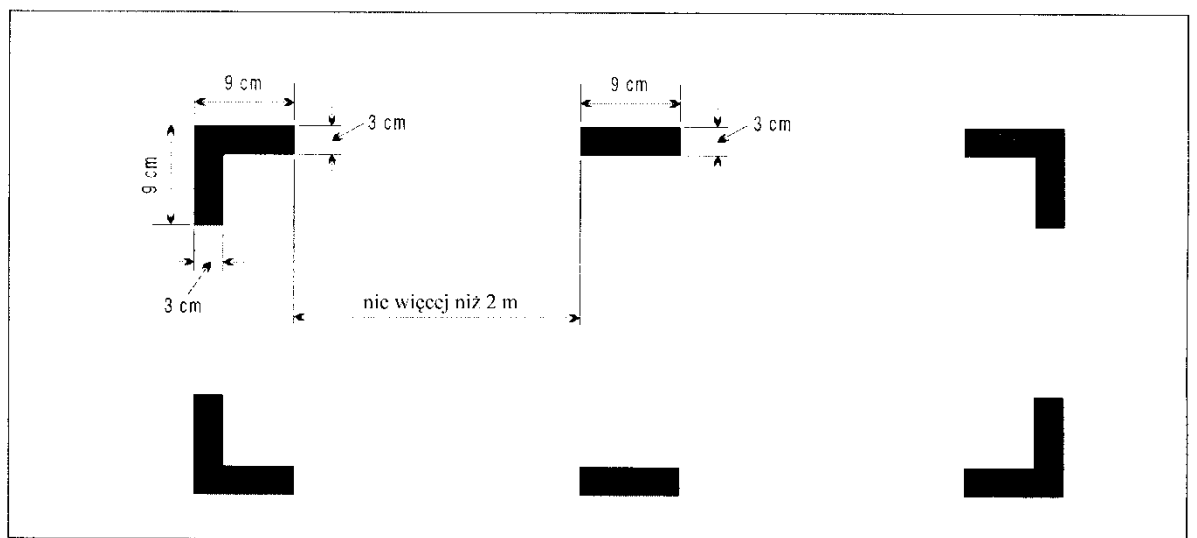
- a) instrukcja operacyjna wymieniona w Rozdziale 4, pkt 4.2.3, albo te jej części, które dotyczą operacji lotniczej;
- b) instrukcja użytkowania w locie danego samolotu lub inne dokumenty zawierające potrzebne dane o osiągnięciach, wynikające z uwzględnienia Rozdziału 5 i inne informacje potrzebne do użytkowania samolotu w ramach jego świadectwa zdatości do lotu, chyba że te dane znajdują się w instrukcji operacyjnej; oraz
- c) aktualne i właściwe mapy obejmujące trasę proponowanego lotu, a także wszystkie inne trasy, które rozsądnie można uznać za możliwe w przypadku gdyby nastąpiła zmiana w locie.

6.2.4 Oznakowanie punktów dostępu zewnętrznego

6.2.4.1 Jeżeli miejsca w kadłubie przystosowane do dostępu zewnętrznego dla załóg ratowniczych w przypadku zagrożenia są oznakowane na samolocie, miejsca te muszą być oznakowane jak pokazano niżej (patrz rysunek). Kolor oznakowań musi być czerwony lub żółty i, jeśli to jest konieczne, muszą one być umieszczone na białym tle w celu uzyskania kontrastu z podłożem.

6.2.4.2 Jeżeli oznakowania narożne są odległe od siebie o więcej niż 2 m, muszą być naniesione linie pośrednie o wymiarach 9×3 cm, tak by odległość pomiędzy sąsiednim oznakowaniem nie była większa niż 2 m.

Uwaga. — Ta norma nie wymaga, żeby każdy samolot miał obszary dostępu zewnętrznego.



OZNAKOWANIE PUNKTÓW DOSTĘPU ZEWNĘTRZNEGO (patrz pkt 6.2.4)

6.3 Rejestratory lotu

Uwaga 1. — Rejestratory lotu zabezpieczone przed zniszczeniem obejmują jeden lub więcej z poniższych systemów :

- pokładowy rejestrator parametrów lotu (FDR),
- pokładowy rejestrator rozmów w kokpicie (CVR),

Rozdział 6**Załącznik 6 – Eksploatacja statków powietrznych**

- pokładowy rejestrator obrazu (AIR),
- rejestrator przesyłu informacji (DLR).

Zgodnie z Dodatkiem 8, obrazy i informacje dotyczące łącza transmisji danych mogą być rejestrowane na CVR lub FDR.

Uwaga 2. — Lekkie rejestratory lotu obejmują jeden lub więcej z poniższych systemów:

- pokładowy system rejestracji danych (ADRS),
- system rejestracji dźwięku w kokpicie (CARS),
- pokładowy system rejestracji obrazu (AIRS),
- system rejestracji przesyłu informacji (DLRS).

Zgodnie z Dodatkiem 8, obrazy i informacje dotyczące łącza transmisji danych mogą być rejestrowane na CARS lub ADRS.

Uwaga 3. — Szczegółowe wymagania dotyczące rejestratorów lotu są zawarte w Dodatku 8.

Uwaga 4. — Dla samolotów, dla których wnioski o certyfikację typu złożono w Umawiającym się Państwie przed 1 stycznia 2016 r., specyfikacje dotyczące rejestratorów lotu zabezpieczonych przed zniszczeniem można znaleźć w EUROCAE ED – 112, ED – 56A, ED-55, Specyfikacjach minimalnych standardów operacyjnych (MOPS), lub we wcześniejszych dokumentach równoważnych.

Uwaga 5. – W przypadku samolotów, dla których wnioski o certyfikację typu złożono w Umawiającym się Państwie 1 stycznia 2016 r. lub później, specyfikacje dotyczące rejestratorów lotu zabezpieczonych przed zniszczeniem można znaleźć w EUROCAE ED-112A, Specyfikacjach minimalnych standardów operacyjnych (MOPS), lub w dokumentach równoważnych.

Uwaga 6. — Specyfikacje dotyczące lekkich rejestratorów lotu można znaleźć w EUROCAE ED – 155, Specyfikacjach minimalnych standardów operacyjnych (MOPS), lub w dokumentach równoważnych.

6.3.1 Typy rejestratorów i systemy rejestrowania danych z lotu

Uwaga. — W tabelach A8-1 i A8-3 Dodatku 8 wyszczególnione są parametry, które muszą być rejestrowane.

6.3.1.1 Zastosowanie

6.3.1.1.1 Wszystkie samoloty o napędzie turbinowym i maksymalnej certyfikowanej masie startowej 5700 kg lub mniejszej, dla których wnioski o certyfikat typu złożono w Umawiającym się Państwie 1 stycznia 2016 r. lub później, muszą być wyposażone w:

- a) FDR, który rejestruje co najmniej pierwszych 16 parametrów wymienionych w Tabeli A8-1 w Dodatku 8; lub
- b) AIR lub AIRS Klasy C, który rejestruje co najmniej parametry toru lotu i prędkości wyświetlane pilotowi (-m), jak określono w pkt 2.2.3 Dodatku 8; lub
- c) ADRS, który rejestruje co najmniej pierwszych 7 parametrów wymienionych w Tabeli A8-3 Dodatku 8.

Załącznik 6 – Eksploatacja statków powietrznych**Część I**

Uwaga 1. — Sformułowanie „wniosek o certyfikat typu złożono w Umawiającym się Państwie” odnosi się do daty wniosku oryginalnego „certyfikatu typu” dla typu samolotu, nie do daty certyfikacji poszczególnych wariantów lub pochodnych modeli.

Uwaga 2. — Klasyfikacja AIR lub AIRS jest zdefiniowana w pkt 6.2 Dodatku 8.

6.3.1.1.2 Zalecenie. — *Wszystkie samoloty o napędzie turbinowym i maksymalnej certyfikowanej masie startowej 5700 kg lub mniejszej, dla których indywidualne świadectwo zdatności do lotu wydano po raz pierwszy 1 stycznia 2016 r. lub później, muszą być wyposażone w:*

- a) FDR, który powinien rejestrować co najmniej pierwszych 16 parametrów wymienionych w Tabeli A8-1 Dodatku 8; lub*
- b) AIR lub AIRS Klasy C, który powinien rejestrować co najmniej parametry toru lotu i prędkości wyświetlane pilotowi(-m), jak określono w pkt 2.2.3 Dodatku 8; lub*
- c) ADRS, który powinien rejestrować co najmniej 7 pierwszych parametrów wymienionych w Tabeli A8-3 Dodatku 8.*

6.3.1.1.3 Wszystkie samoloty o maksymalnej certyfikowanej masie startowej większej niż 27 000 kg, dla których indywidualne świadectwo zdatności do lotu wydano po raz pierwszy 1 stycznia 1989 r. lub później muszą być wyposażone w FDR, który rejestruje co najmniej pierwsze 32 parametry wymienione w Tabeli A8-1 Dodatku 8.

6.3.1.1.4 Wszystkie samoloty o maksymalnej certyfikowanej masie startowej większej niż 5 700 kg, ale do i włącznie z 27 000 kg, dla których indywidualne świadectwo zdatności do lotu wydano po raz pierwszy 1 stycznia 1989 r. lub później, muszą być wyposażone w FDR, który rejestruje co najmniej pierwszych 16 parametrów wymienionych w Tabeli A8-1 Dodatku 8.

6.3.1.1.5 Zalecenie. — *Wszystkie wielosilnikowe samoloty o napędzie turbinowym i maksymalnej certyfikowanej masie startowej 5700 kg lub mniejszej, dla których indywidualne świadectwo zdatności do lotu wydano po raz pierwszy 1 stycznia 1990 r. lub później, muszą być wyposażone w FDR, który powinien rejestrować co najmniej pierwszych 16 parametrów wymienionych w Tabeli A8-1 Dodatku 8.*

6.3.1.1.6 Wszystkie samoloty o napędzie turbinowym o maksymalnej certyfikowanej masie startowej większej niż 5700 kg, z wyłączeniem tych wyszczególnionych w pkt 6.3.1.1.8, dla których indywidualne świadectwo zdatności do lotu wydano po raz pierwszy przed 1 stycznia 1989 r., muszą być wyposażone w FDR, który rejestruje co najmniej pierwszych 5 parametrów wymienionych w Tabeli A8-1 Dodatku 8.

6.3.1.1.7 Zalecenie. — *Wszystkie samoloty o napędzie turbinowym o maksymalnej certyfikowanej masie startowej większej niż 5700 kg, z wyłączeniem tych wyszczególnionych w pkt 6.3.1.1.8, dla których indywidualne świadectwo zdatności do lotu wydano po raz pierwszy 1 stycznia 1987 r. lub później, ale przed 1 stycznia 1989 r., muszą być wyposażone w FDR, który powinien rejestrować co najmniej pierwszych 9 parametrów wymienionych w Tabeli A8-1 Dodatku 8.*

6.3.1.1.8 Wszystkie samoloty o napędzie turbinowym i maksymalnej certyfikowanej masie startowej większej niż 27 000 kg, dla których indywidualne świadectwo zdatności do lotu wydano po raz pierwszy 1 stycznia 1987 r. lub później, ale przed 1 stycznia 1989 r., a które stanowią typy prototypu certyfikowanego przez odpowiednią władzę krajową po 30 września 1969 r. muszą być wyposażone w FDR, który rejestruje co najmniej pierwszych 16 parametrów wymienionych w Tabeli A8-1 Dodatku 8.

6.3.1.1.9 Zalecenie. — *Wszystkie samoloty o napędzie turbinowym i maksymalnej certyfikowanej masie startowej większej niż 27 000 kg, dla których indywidualne świadectwo zdatności do lotu wydano po raz pierwszy 1 stycznia 1987 r., a które stanowią typy prototypu certyfikowanego przez odpowiednią władzę krajową po 30 września 1969 r., muszą być wyposażone w FDR, który powinien rejestrować pierwszych 5 parametrów wymienionych w Tabeli A8-1 Dodatku 8 a także dodatkowo takie parametry, które są niezbędne dla określenia:*

Rozdział 6**Załącznik 6 – Eksploatacja statków powietrznych**

- a) *położenia samolotu przy dochodzeniu do toru lotu; oraz*
- b) *podstawowych sił działających na samolot w wyniku dochodzenia do toru lotu i ich pochodzenia.*

6.3.1.1.10 Wszystkie samoloty o maksymalnej certyfikowanej masie startowej większej niż 5 700 kg, dla których indywidualne świadectwo zdatności do lotu wydano po raz pierwszy po 1 stycznia 2005 r., muszą być wyposażone w FDR, który rejestruje co najmniej pierwszych 78 parametrów wymienionych w Tabeli A8-1 Dodatku 8.

6.3.1.1.11 Wszystkie samoloty o maksymalnej certyfikowanej masie startowej większej niż 5 700 kg, dla których wniosek o certyfikację typu został złożony w Umawiającym się Państwie w dniu 1 stycznia 2023 r. lub później, muszą być wyposażone w FDR zdolny do rejestracji co najmniej 82 parametrów wymienionych w Tabeli A8-1 Dodatku 8.

6.3.1.1.12 **Zalecenie.** — *Wszystkie samoloty o maksymalnej certyfikowanej masie startowej większej niż 5700 kg, dla których indywidualne świadectwo zdatności do lotu zostało wydane po raz pierwszy w dniu 1 stycznia 2023 r. lub później, muszą być wyposażone w FDR zdolny do rejestracji co najmniej 82 parametrów wymienionych w Tabeli A8-1 Dodatku 8.*

6.3.1.2 *Technologia zapisu*

Rejestratory FDR lub ADRS nie stosują zapisu na folii metalowej, modulacji częstotliwości (FM), kliszy fotograficznej ani taśmy magnetycznej.

6.3.1.3 *Czas zapisu*

Wszystkie rejestratory FDR zachowują informacje zapisane w czasie co najmniej 25 ostatnich godzin ich działania, z wyjątkiem tych zainstalowanych na samolotach, o których mowa w pkt 6.3.1.1.5, dla których FDR zachowuje informacje zapisane w czasie co najmniej ostatnich 30 minut jego działania, oraz dodatkowo informacje z poprzedniego startu na potrzeby kalibracji.

6.3.2 Pokładowe rejestratory rozmów w kokpicie i systemy rejestracji dźwięku w kokpicie

6.3.2.1 *Zastosowanie*

6.3.2.1.1 Wszystkie samoloty o napędzie turbinowym o maksymalnej certyfikowanej masie startowej większej niż 2 250 kg, do 5 700 kg włącznie, dla których wniosek o certyfikację typu został złożony w Umawiającym się Państwie w dniu 1 stycznia 2016 r. pilotowane przez więcej niż jednego pilota muszą być wyposażone w CVR lub CARS.

6.3.2.1.2 **Zalecenie.** — *Wszystkie samoloty o napędzie turbinowym o maksymalnej certyfikowanej masie startowej 5700 kg lub mniejszej, dla których indywidualne świadectwo zdatności do lotu wydano po raz pierwszy w dniu 1 stycznia 2016 r. lub później i które mają być pilotowane przez więcej niż jednego pilota powinny być wyposażone w CVR lub CARS.*

6.3.2.1.3 Wszystkie samoloty o maksymalnej certyfikowanej masie startowej większej niż 5 700 kg, dla których indywidualne świadectwo zdatności do lotu wydano po raz pierwszy w dniu 1 stycznia 1978 r. lub później, muszą być wyposażone w CVR.

6.3.2.1.4 Wszystkie samoloty o napędzie turbinowym i maksymalnej certyfikowanej masie startowej większej niż 27 000 kg, dla których indywidualne świadectwo zdatności do lotu wydano po raz pierwszy przed 1 stycznia 1987 r., a które stanowią typy prototypu certyfikowanego przez odpowiednią władzę krajową po 30 września 1969 r., muszą być wyposażone w CVR.

6.3.2.1.5 **Zalecenie.** — *Wszystkie samoloty o napędzie turbinowym i maksymalnej certyfikowanej masie startowej większej niż 5 700 kg do i włącznie z 27 000 kg, dla których indywidualne świadectwo zdatności do lotu wydano po raz pierwszy przed 1 stycznia 1987 r., a które stanowią typy prototypu certyfikowanego przez właściwy organ krajowy po 30 września 1969r., muszą być wyposażone w CVR.*

Załącznik 6 – Eksploatacja statków powietrznych**Część I****6.3.2.2 Technologia zapisu**

Rejestratory CVR i CARS nie stosują taśmy magnetycznej ani drutowej.

6.3.2.3 Czas zapisu

6.3.2.3.1 Wszystkie rejestratory CVR zachowują informacje zapisane w czasie co najmniej 2 ostatnich godzin ich działania.

6.3.2.3.2 Wszystkie samoloty o maksymalnej certyfikowanej masie startowej większej niż 27 000 kg, dla których indywidualne świadectwo zdatności do lotu zostało wydane po raz pierwszy w dniu 1 stycznia 2022 r. lub później, muszą być wyposażone w CVR, które zachowują informacje zapisane w czasie co najmniej 25 ostatnich godzin swojego działania.

6.3.2.3.3 Wszystkie samoloty, które muszą być wyposażone w CARS, dla których indywidualne świadectwo zdatności do lotu zostało wydane po raz pierwszy w dniu 1 stycznia 2025 r. lub później, muszą być wyposażone w CARS, które zachowują informacje zapisane przez co najmniej ostatnie dwie godziny ich działania.

6.3.2.4 Alternatywne źródło zasilania pokładowego rejestratora rozmów w kokpicie (CVR)

6.3.2.4.1 Alternatywne źródło zasilania powinno włączać się automatycznie i zapewniać 10 minut zasilania, plus minus 1 minutę, mocy działania, gdy rejestrator jest w sytuacji normalnego wyłączenia silnika lub w sytuacji utraty zasilania. Alternatywne źródło zasilania powinno zapewniać zasilanie CVR i jego mikrofonów. CVR powinien znajdować się jak najbliżej alternatywnego źródła zasilania.

Uwaga 1. — „Alternatywne” oznacza oddzielne od podstawowego źródła zasilania, które zwykle zapewnia zasilanie CVR. Wykorzystanie akumulatorów samolotu lub innych źródeł zasilania jest dopuszczalne pod warunkiem, że spełnione są powyższe wymagania i zasilanie elektryczne dla istotnych i krytycznych ładunków nie jest zagrożone.

Uwaga 2. — Gdy funkcja CVR jest w połączeniu z innymi funkcjami nagrywania w tej samej jednostce, zasilanie pozostałych funkcji jest dozwolone.

6.3.2.4.2 Wszystkie samoloty o maksymalnej certyfikowanej masie startowej większej niż 27 000 kg, dla których wnioski o certyfikat typu zostały złożone do Umawiającego się państwa, w dniu 1 stycznia 2018 r. lub później powinny być wyposażone w alternatywne źródło energii, określone w pkt 6.3.2.4. 1, które zasila przedni CVR w sytuacji, gdy jest kilka rejestratorów

6.3.2.4.3. **Zalecenie.** — *Wszystkim samolotom o maksymalnej certyfikowanej masie startowej większej niż 27 000 kg, dla których indywidualne świadectwo zdatności do lotu wydano po raz pierwszy w dniu 1 stycznia 2018 r. lub później, należy zapewnić alternatywne źródło energii, określone w pkt 6.3.2.4.1, które zasila co najmniej jeden CVR.*

6.3.3 Rejestratory przesyłu informacji**6.3.3.1 Zastosowanie**

6.3.3.1.1 Wszystkie samoloty, dla których indywidualne świadectwo zdatności do lotu wydano po raz pierwszy 1 stycznia 2016 r. lub później i które korzystają z dowolnych aplikacji dla łączności łączem transmisji danych, o których mowa w pkt 5.1.2 Dodatku 8, i muszą być wyposażone w CVR, muszą zapisywać wiadomości elektronicznego przesyłu danych na rejestratorze lotu zabezpieczonym przed zniszczeniem.

6.3.3.1.2 Wszystkie samoloty, dla których indywidualne świadectwo zdatności do lotu wydano po raz pierwszy przed 1 stycznia 2016 r., które muszą być wyposażone w CVR, i które zostały zmodyfikowane 1 stycznia 2016 r. lub później celem zabudowania dowolnej aplikacji dla łączności łączem transmisji danych, o których mowa w pkt 5.1.2 Dodatku 8, muszą zapisywać wiadomości elektronicznego przesyłu danych na rejestratorze lotu zabezpieczonym przed zniszczeniem, chyba że zainstalowane wyposażenie

Rozdział 6**Załącznik 6 – Eksploatacja statków powietrznych**

łączości łączem transmisji danych jest zgodne z wydanym certyfikatem typu lub modyfikacją statku powietrznego zatwierdzoną po raz pierwszy przed 1 stycznia 2016 r.

Uwaga 1. — Patrz Tabela L-5 w Załączniku L, aby zapoznać się z przykładami wymagań dotyczących zapisu łączności poprzez łącza danych.

Uwaga 2. — Tam, gdzie to nie jest praktyczne lub wręcz za drogie do rejestrowania wiadomości elektronicznego przesyłu danych przy użyciu FDR lub CVR, rejestrator AIR Klasy B może stanowić środek rejestrowania wiadomości elektronicznego przesyłu danych przekazywanych do i z samolotu.

Uwaga 3. — „Modyfikacje statku powietrznego” odnoszą się do modyfikacji instalacji wyposażenia łączności łączem transmisji danych na statku powietrznym (np. strukturalne, okablowanie).

6.3.3.1.3 Zalecenie. — *Wszystkie samoloty, dla których pierwsze świadectwo zdatości do lotu wydano przed 1 stycznia 2016 r., które muszą posiadać CVR i które zostały zmodyfikowane 1 stycznia 2016 r. lub później w celu korzystania z dowolnej aplikacji dla łączności łączem transmisji danych, o których mowa w pkt 5.1.2 Dodatku 8, powinny zapisywać wiadomości elektronicznego przesyłu danych na rejestratorze lotu zabezpieczonym przed zniszczeniem.*

6.3.3.2 Czas zapisu

Minimalny czas zapisu będzie równy czasowi zapisu CVR.

6.3.3.3 Skorelowanie

Zapis łączy transmisji danych musi być skorelowany z zapisem dźwięków w kokpicie.

6.3.4 Zapis interfejsu załoga lotnicza-maszyna**6.3.4.1 Zastosowanie**

6.3.4.1.1 Wszystkie samoloty o maksymalnej masie startowej większej niż 27 000 kg, dla których wniosek o certyfikację typu został złożony w Umawiającym się Państwie w dniu 1 stycznia 2023 r. lub później, będą wyposażone w rejestrator lotu zabezpieczony przed zniszczeniem, który będzie rejestrował informacje wyświetlane załodze lotniczej na wyświetlaczach elektronicznych, jak również obsługę przelączników i selektorów przez załogę lotniczą, jak określono w Dodatku 8.

6.3.4.1.2 Zalecenie. — *Wszystkie samoloty o maksymalnej masie startowej większej niż 5 700 kg, do 27 000 kg włącznie, dla których wniosek o certyfikację typu został złożony do Umawiającego się Państwa w dniu 1 stycznia 2023 r. lub później powinien być wyposażony w rejestrator lotu zabezpieczony przed zniszczeniem, który powinien rejestrować informacje wyświetlane załodze lotniczej na wyświetlaczach elektronicznych, a także obsługę przelączników i selektorów przez załogę lotniczą, jak określono w Dodatku 8.*

6.3.4.2 Czas zapisu

Minimalny czas zapisu interfejsu załoga lotnicza-maszyna wynosi co najmniej dwie ostatnie godziny.

6.3.4.3 Skorelowanie

Zapis interfejsu załoga lotnicza-maszyna musi być skorelowany z zapisem dźwięków w kokpicie.

6.3.5 Rejestratory lotu – ogólne**6.3.5.1 Budowa i montaż**

Załącznik 6 – Eksploatacja statków powietrznych**Część I**

Rejestratory lotu będą zbudowane, usytuowane i zamontowane w taki sposób, aby zapewnić maksymalną, praktyczną ochronę zapisom celem przechowania, odzyskania i przeniesienia zapisanych informacji. Rejestratory lotu spełnią wymagania dotyczące zabezpieczenia przed zniszczeniem i pożarem.

6.3.5.2 Właściwości użytkowe

6.3.5.2.1 Rejestratory lotu nie będą wyłączane podczas lotu.

6.3.5.2.2 Celem zachowania zapisów rejestratorów lotu, rejestratory lotu będą deaktywowane po ukończeniu czasu lotu w wyniku wypadku lub incydentu. Rejestratory lotu nie będą ponownie aktywowane przed ich opróżnieniem, jak podano w Załączniku 13.

Uwaga 1. — Konieczność uzyskania zapisów z rejestratora lotu zostanie określona przez właściwy organ prowadzący badanie z uwzględnieniem powagi i okoliczności zdarzenia, włączając w to wpływ na operacje.

Uwaga 2. — Odpowiedzialność operatora za przechowanie zapisów znajdujących się w rejestratorze lotu zawarta jest w 11.6.

6.3.5.3 Ciągła zdolność użytkowa

Aby zapewnić ciągłą zdolność użytkową rejestratorów będą przeprowadzane kontrole operacyjne i oceny zapisów dokonanych przez systemy rejestratora lotu.

Uwaga. — Procedury inspekcji systemów rejestratora lotu podane są w Dodatku 8.

6.3.5.4 Dokumentacja elektroniczna rejestratorów lotu

Zalecenie. — Wymagania dokumentacyjne związane z parametrami FDR i ADRS dostarczonymi przez operatorów władzom badania wypadków powinny być w formie elektronicznej z uwzględnieniem specyfikacji producenta.

Uwaga. — Specyfikację producenta dotyczącą dokumentacji dotyczącej parametrów rejestratora lotu można znaleźć w ARINC 647A, Elektroniczna Dokumentacja Rejestratora Lotu, lub dokumencie równoważnym.

6.3.5.5 Kombinacja rejestratorów

6.3.5.5.1 **Zalecenie.** — Wszystkie samoloty o maksymalnej certyfikowanej masie startowej większej niż 5 700 kg, dla których wnioski o certyfikat typu złożono w Umawiającym się Państwie 1 stycznia 2016 r. lub później i które muszą być wyposażone w CVR i FDR, będą wyposażone w dwa połączone rejestratory (FDR/CVR).

6.3.5.5.2 Wszystkie samoloty o maksymalnej certyfikowanej masie startowej większej niż 5 700 kg, dla których wnioski o certyfikat typu złożono w Umawiającym się Państwie 1 stycznia 2016 r. lub później i które muszą być wyposażone w CVR i FDR, będą wyposażone w dwa połączone rejestratory (FDR/CVR). Jeden rejestrator będzie umieszczony najbliżej jak to możliwe kokpitu, a drugi najdalej na ile to jest praktyczne.

6.3.5.5.3 **Zalecenie.** — Wszystkie samoloty o maksymalnej certyfikowanej masie startowej większej niż 5 700 kg, które muszą być wyposażone w CVR i FDR, mogą być alternatywnie wyposażone w dwa połączone rejestratory (FDR/CVR).

Uwaga. — Wymaganie podane w pkt 6.3.4.5 może zostać spełnione przez wyposażenie samolotów w dwa połączone rejestratory (jeden z przodu a drugi z tyłu) lub osobne urządzenia.

Rozdział 6**Załącznik 6 – Eksploatacja statków powietrznych**

6.3.5.5.4 **Zalecenie.** — *Wszystkie wielosilnikowe samoloty o napędzie turbinowym, o maksymalnej certyfikowanej masie startowej 5 700 kg lub poniżej, które muszą być wyposażone w FDR i/lub CVR, mogą, alternatywnie, zostać wyposażone w jeden połączony rejestrator (FDR/CVR).*

6.3.6 Odzyskiwanie danych rejestratora lotu

6.3.6.1 Wszystkie samoloty o maksymalnej certyfikowanej masie startowej większej niż 27 000 kg i uprawnione do przewozu więcej niż dziewiętnastu pasażerów, dla których wnioski o certyfikat typu złożono w Umawiającym się Państwie 1 stycznia 2021 r. lub później, muszą być wyposażone w środki zatwierdzone przez Państwo Operatora, umożliwiające odzyskanie danych rejestratora lotu i udostępnienie ich w odpowiednim czasie.

6.3.6.2 Przy zatwierdzaniu środków umożliwiających udostępnienie w odpowiednim czasie danych rejestratora lotu, Państwo Operatora uwzględnia następujące kwestie:

- a) zdolności operatora;
- b) ogólną zdolność samolotu i jego systemów certyfikowanych przez Państwo Projektu;
- c) niezawodność środków umożliwiających odzyskanie odpowiednich kanałów CVR i odpowiednich danych FDR; oraz
- d) szczególne środki łagodzące.

Uwaga. — *Wytyczne dotyczące zatwierdzania środków umożliwiających udostępnienie danych dotyczących rejestratora lotu w odpowiednim czasie są zawarte w Podręczniku lokalizacji statków powietrznych w niebezpieczeństwie i odzyskiwania danych rejestratorów lotu (Doc 10054).*

6.4 Wszystkie samoloty użytkowane w lotach wg VFR

6.4.1 Wszystkie samoloty użytkowane w lotach VFR muszą być wyposażone w:

- a) busolę magnetyczną;
- b) dokładny czasomierz wskazujący czas w godzinach, minutach i sekundach, czuły wysokościomierz ciśnieniowy;
- c) czuły wysokościomierz ciśnieniowy;
- d) prędkościomierz; oraz
- e) takie dodatkowe przyrządy i wyposażenie, jakie mogą być nakazane przez odpowiednią władzę lotniczą.

6.4.2 W lotach wg VFR realizowanych jako kontrolowane wyposażenie musi być zgodne z wymaganiami pkt 6.9.

6.5 Wszystkie samoloty w lotach nad wodą**6.5.1 Wodnosamoloty**

Wszystkie wodnosamoloty we wszystkich lotach muszą być wyposażone w:

- a) jedną kamizelkę ratowniczą lub równoważne urządzenie do pływania dla każdej osoby na pokładzie, umieszczone w miejscach łatwo dostępnych z siedzisk lub miejsc leżenia osób, dla których są przeznaczone;

Załącznik 6 – Eksploatacja statków powietrznych**Część I**

- b) sprzęt do wysyłania sygnałów dźwiękowych wymaganych w Międzynarodowych Przepisach Zapobiegania Zderzeniom na Morzu, jeśli to ma zastosowanie; oraz
- c) jedną kotwicę (dryfkotwę).

Uwaga. — Do „wodnosamolotów” zalicza się amfibie użytkowane jako wodnosamoloty.

6.5.2 Samoloty lądowe

6.5.2.1 Samoloty lądowe muszą posiadać wyposażenie wymagane w pkt 6.5.2.2:

- a) w lotach nad wodą i w odległości większej niż 93 km (50 mil morskich) od brzegu w przypadku, gdy samoloty lądowe są użytkowane zgodnie z pkt 5.2.9 lub 5.2.10;
- b) w lotach po trasie nad wodą w odległości od brzegu większej niż osiągnięta w locie ślizgowym, w przypadku wszystkich innych samolotów lądowych; oraz
- c) w czasie startów lub lądowań na lotniskach, gdzie, zdaniem Państwa Operatora, tor lotu podczas startu lub podejścia jest poprowadzony nad wodą tak, że w niesprzyjających okolicznościach mogłoby dojść do przymusowego wodowania.

6.5.2.2 Wyposażenie wynikające z pkt 6.5.2.1 musi obejmować jedną kamizelkę ratunkową lub równoważne urządzenie do pływania dla każdej osoby na pokładzie rozmieszczone w miejscach łatwo dostępnych z siedzisk lub miejsc do leżenia osób, dla których są przeznaczone.

Uwaga 1. — Do „samolotów lądowych” zalicza się amfibie użytkowane jako samoloty lądowe.

Uwaga 2. — Kamizelki ratunkowe dostępne z siedzisk lub miejsc do leżenia osób znajdujących się w przedziałach wypoczynkowych załogi są wymagane tylko wtedy, gdy dane siedziska lub miejsca do leżenia osób są zajęte podczas startu i lądowania.

6.5.3 Wszystkie samoloty w czasie lotów nad rozległymi obszarami wodnymi

6.5.3.1 Dodatkowo do wyposażenia wymaganego w pkt 6.5.1 lub 6.5.2, zależnie od tego, które mają zastosowanie, na wszystkich samolotach użytkowanych na trasach, na których samolot może znajdować się nad wodą w odległości odpowiadającej 120 minutom lotu na prędkości przelotowej lub 740 km (400 mil morskich), zależnie od tego, która odległość jest mniejsza, od lądu nadającego się do lądowania przymusowego w przypadku, gdy samolot jest użytkowany zgodnie z pkt 5.2.9 lub 5.2.10, a 30 minut lotu lub 185 km (100 mil morskich), zależnie od tego, która odległość jest mniejsza dla wszystkich innych samolotów,

- a) tratwy ratunkowe w liczbie wystarczającej do przewiezienia wszystkich osób znajdujących się na pokładzie rozmieszczone tak, by ułatwić ich użycie w przypadku zagrożenia, zaopatrzone w taki sprzęt ratowania życia obejmujący środki podtrzymywania życia, jakie są odpowiednie do zamierzonego lotu; oraz
- b) sprzęt do nadawania sygnałów pirotechnicznych opisanych w Załączniku 2.
- c) najwcześniej jak to będzie możliwe, ale nie później niż 1 stycznia 2018 r., na wszystkich samolotach o maksymalnej masie startowej większej niż 2700kg, bezpiecznie zamocowane podwodne urządzenie lokalizujące działające na częstotliwości 8.8 kHz. Takie podwodne urządzenie lokalizujące będzie działać przez minimum 30 dni i nie będzie zabudowane na skrzydłach ani na usterzeniu.

Uwaga. — Wymagania dotyczące możliwości technicznych podwodnej lampy lokalizującej (ULB) podane są w SAE AS6254 Minimalne Standardowe Wymagania Dotyczące Możliwości Technicznych Podwodnej Lampy Lokalizującej (Akustyka) (Samo-zasilanie) lub w równoważnych dokumentach.

Rozdział 6**Załącznik 6 – Eksploatacja statków powietrznych**

6.5.3.2 Każda kamizelka ratunkowa i równoważny indywidualny sprzęt do pływania, przewożony zgodnie z pkt 6.5.1 a), 6.5.2.1 i 6.5.2.2, muszą być wyposażone w elektryczne środki oświetleniowe w celu ułatwienia lokalizacji osób z wyjątkiem, gdy spełnione są wymagania pkt 6.5.2.1 c) przez zastosowanie indywidualnego sprzętu do pływania innego niż kamizelki ratunkowe.

6.6 Wszystkie samoloty w lotach nad wyznaczonymi obszarami lądowymi

Samoloty użytkowane nad obszarami lądowymi wyznaczonymi przez państwo jako obszary, w których poszukiwanie i ratownictwo mogą być szczególnie trudne, muszą być wyposażone w takie urządzenia sygnalizacyjne i sprzęt ratowniczy (uwzględniając środki utrzymania przy życiu), jakie mogą być odpowiednie w obszarach, nad którymi odbywa się lot.

6.7 Wszystkie samoloty w lotach na dużej wysokości

Uwaga. — Przybliżone wysokości wg atmosfery wzorcowej, które odpowiadają wartościom ciśnienia absolutnego, użyte w dalszym tekście są następujące:

Ciśnienie absolutne	Metry	Stopy
700 hPa	3 000	10 000
620 hPa	4 000	13 000
376 hPa	7 600	25 000

6.7.1 Samolot, którego użytkowanie jest przewidziane w lotach na dużych wysokościach, gdzie ciśnienie atmosferyczne w kabinie personelu jest mniejsze niż 700 hPa, musi być zaopatrzony w zapas tlenu i urządzenie dozujące, umożliwiające magazynowanie i dozowanie tlenu wymagane w pkt 4.3.9.1.

6.7.2 Samolot, którego użytkowanie jest przewidziane w lotach na wysokościach, na których ciśnienie atmosferyczne jest mniejsze niż 700 hPa, ale który jest zaopatrzony w środki utrzymujące ciśnienie większe niż 700 hPa w pomieszczeniach personelu, musi być zaopatrzony w zapas tlenu i urządzenie dozujące, umożliwiające magazynowanie i dozowanie tlenu wymagane w pkt 4.3.9.2.

6.7.3 Samoloty z kabinami hermetyzowanymi, wprowadzone do użytkowania 1 lipca 1962 r. lub po tym dniu, których użytkowanie jest przewidziane w lotach na wysokościach, na których ciśnienie atmosferyczne jest mniejsze niż 376 hPa, muszą być wyposażone w urządzenie uprzedzające załogę lotniczą o każdym niebezpiecznym spadku ciśnienia w kabinie.

6.7.4 **Zalecenie.** — *Samoloty z kabinami hermetyzowanymi, wprowadzone do służby przed 1 lipca 1962 r., których użytkowanie jest przewidziane w lotach na wysokościach, gdzie ciśnienie atmosferyczne jest mniejsze niż 376 hPa, powinny być wyposażone w urządzenie wyraźnie ostrzegające załogę lotniczą o każdym niebezpiecznym spadku ciśnienia w kabinie.*

6.7.5 Samolot, którego użytkowanie jest przewidziane w lotach na wysokościach, na których ciśnienie atmosferyczne jest mniejsze niż 376 hPa, albo który użytkowany w lotach na wysokościach, na których ciśnienie atmosferyczne jest większe niż 376 hPa, nie może zejść bezpiecznie w czasie czterech minut do wysokości lotu, na której ciśnienie atmosferyczne jest równe 620 hPa i dla którego indywidualny certyfikat zdatości do lotu wydano po raz pierwszy w dniu 9 listopada 1998 r. lub po tym dniu, musi być wyposażony w instalację tlenową, uruchamianą automatycznie, zgodnie z wymaganiami przedstawionymi w pkt 4.3.9.2. Łączna liczba urządzeń dozujących tlen musi być co najmniej o 10% większa niż liczba siedzisk pasażerów i członków załogi.

6.7.6 **Zalecenie.** — *Samolot, którego użytkowanie jest przewidziane w lotach na wysokościach, gdzie ciśnienie atmosferyczne jest mniejsze niż 376 hPa, albo który użytkowany w lotach na wysokościach, gdzie ciśnienie atmosferyczne jest większe niż 376 hPa, ale nie może zejść bezpiecznie w czasie czterech minut do wysokości lotu, gdzie ciśnienie atmosferyczne jest równe 620 hPa i dla którego indywidualny certyfikat zdatości do lotu wydano po raz pierwszy przed 9 listopada 1998 r., powinien być wyposażony w instalację tlenową, uruchamianą automatycznie, zgodnie z wymaganiami przedstawionymi w pkt 4.3.9.2. Łączna*

Załącznik 6 – Eksploatacja statków powietrznych**Część I**

liczba urządzeń dozujących tlen ma być co najmniej o 10% większa niż liczba siedzisk pasażerów i członków załogi.

6.8 Wszystkie samoloty w warunkach oblodzenia

Wszystkie samoloty muszą być wyposażone w odpowiednie urządzenie odladzające i/lub przeciwoblodzeniowe, jeśli są używane w warunkach, co do których istnieją informacje o występowaniu oblodzenia lub oblodzenie napotkano.

6.9 Wszystkie samoloty użytkowane zgodnie z przepisami lotów wg wskazań przyrządów

6.9.1 Wszystkie samoloty, gdy są użytkowane zgodnie z przepisami lotów wg wskazań przyrządów lub gdy samolot nie może być utrzymany w żądanym położeniu bez odniesienia do jednego lub większej liczby przyrządów pokładowych, muszą być wyposażone w:

- a) busołą magnetyczną;
- b) dokładny czasomierz wskazujący czas w godzinach, minutach i sekundach;
- c) dwa dokładne wysokościomierze ze wskaźnikiem licznikowo-bębnowo-wskazówkowym lub równorzędnym;

Uwaga. — Ani wysokościomierz trójwskazówkowy, ani licznikowo-wskazówkowy nie spełniają wymagania zawartego w pkt 6.9.1 c).

- d) system wskazujący prędkość lotu z urządzeniami zapobiegającymi wadliwemu działaniu z powodu zawilgocenia lub oblodzenia;
- e) zakrętomierz;
- f) wskaźnik położenia (sztuczny horyzont);
- g) wskaźnik kursu (żyroskop kierunkowy);

Uwaga. — Wymagania pkt 6.9.1 e), f) i g) mogą być spełnione przez przyrządy złożone lub przez zintegrowany system kierowania lotem pod warunkiem, że zostaną zapewnione zabezpieczenia przeciw całkowitemu uszkodzeniu takie same jak dla trzech przyrządów niezależnych.

- h) środki wskazujące na poprawność zasilania przyrządów żyroskopowych w energię;
- i) środki wskazujące w pomieszczeniu załogi temperaturę powietrza zewnętrznego;
- j) wskaźnik prędkości wznoszenia i opadania; oraz
- k) takie dodatkowe przyrządy lub wyposażenie, które mogą być wymagane przez właściwą władzę lotniczą.

6.9.2 Wszystkie samoloty o masie większej niż 5700 kg, awaryjne zasilanie w energię przyrządów wskazujących położenie, napędzanych elektrycznie.

6.9.2.1 Wszystkie samoloty o maksymalnej certyfikowanej masie startowej większej niż 5700 kg wprowadzone do użytkowania po 1 stycznia 1975 r., muszą być wyposażone w awaryjny system zasilania, niezależny od głównego systemu elektrycznego, w celu zapewnienia działania i oświetlenia, przez czas co najmniej 30 minut, przyrządu wskazującego położenie (sztuczny horyzont) dobrze widoczny przez pilotów-dowodzących. Awaryjny system zasilania w energię musi być uruchamiany automatycznie po całkowitym uszkodzeniu głównego systemu zasilania elektrycznego, a na tablicy przyrządów musi być podany czytelny sygnał, że wskaźnik położenia pracuje z zasilania awaryjnego.

Rozdział 6**Załącznik 6 – Eksploatacja statków powietrznych**

6.9.2.2 Te przyrządy, które są używane przez każdego pilota, muszą być tak rozmieszczone, by pozwoliły pilotowi na odczyt ich wskazań bez utrudnień z jego/jej siedziska lub z niewielkim stosowalnym odchyleniem od pozycji i linii wzroku podczas patrzenia przed siebie wzdłuż toru lotu.

6.10 Wszystkie samoloty podczas użytkowania w nocy

Wszystkie samoloty podczas użytkowania w nocy muszą być wyposażone w:

- a) całe wyposażenie wyszczególnione w pkt 6.9;
- b) światła wymagane w Załączniku 2 na statku powietrznym w czasie lotu albo w czasie operacji na polu ruchu naziemnego lotniska;

Uwaga. — Wyszczególnienia oświetlenia spełniającego wymagania zawarte w Załączniku 2 w odniesieniu do światel nawigacyjnych są przedstawione w Dodatku 1. Ogólne charakterystyki światel wyszczególniono w Załączniku 8.

- c) dwa światła do lądowania;

Uwaga. — Samoloty nie certyfikowane zgodnie z Załącznikiem 8, które są wyposażone w pojedyncze światło do lądowania, ale posiadają żarówki z dwoma niezależnymi żarnikami, będą uznane za spełniające wymagania pkt 6.10 c).

- d) oświetlenie wszystkich przyrządów i wyposażenia, które mają zasadnicze znaczenie dla bezpiecznego użytkowania samolotu i, które są używane przez załogę;
- e) oświetlenie wszystkich pomieszczeń pasażerskich; oraz
- f) niezależna przenośna latarka dla każdego stanowiska członka załogi.

6.11 Samoloty z kabinami hermetyzowanymi podczas przewozu pasażerów — radar meteorologiczny

Zalecenie. — *Samoloty z hermetyzowaną kabiną podczas przewożenia pasażerów, powinny być wyposażone w sprawny radar meteorologiczny zawsze, gdy samoloty takie są użytkowane w strefach, gdzie można spodziewać się burz lub innych potencjalnie niebezpiecznych warunków pogodowych, uważanych za wykrywalne przez pokładowy radar meteorologiczny i których można spodziewać się wzdłuż trasy przelotu oraz podczas lotu w nocy albo w warunkach meteorologicznych do lotu wg wskazań przyrządów.*

6.12 Wszystkie samoloty użytkowane na wysokościach powyżej 15 000 m (49 000 stóp) — wskaźnik promieniowania

Wszystkie samoloty przewidziane do użytkowania na wysokościach powyżej 15 000 m (49 000 stóp) muszą przewozić wyposażenie do pomiarów i ciągłego wskazywania stopnia otrzymanego napromieniowania kosmicznego (tzn. całkowitego promieniowania jonizującego i neutronowego, pochodzących ze źródeł galaktyki i słońca) oraz łącznej dawki otrzymanej w każdym locie. Wyświetlacz urządzenia musi być bez trudności widzialny dla członków załogi lotniczej.

Uwaga. — Wyposażenie to jest wyskalowane na podstawie założeń akceptowanych dla odpowiedniej władzy państwowej.

6.13 Wszystkie samoloty spełniające normy certyfikacji w zakresie hałasu zawarte w Załączniku 16, Tom I

Samolot musi przewozić dokument potwierdzający certyfikację w zakresie hałasu. Jeżeli ten dokument lub zadowalające oświadczenie potwierdzające certyfikację w zakresie hałasu zawarte w innym dokumencie zatwierdzonym przez Państwo Rejestracji jest wydane w języku innym niż angielski, musi być załączone tłumaczenie na język angielski.

Załącznik 6 – Eksploatacja statków powietrznych**Część I**

Uwaga. — Potwierdzenie może być zawarte w dowolnym dokumencie przewożonym na pokładzie, zatwierdzonym przez Państwo Rejestracji.

6.14 Wskaźnik liczby Macha

Wszystkie samoloty z ograniczeniami prędkości wyrażonymi przez liczbę Macha, muszą być wyposażone we wskaźnik liczby Macha.

Uwaga. — Nie wyklucza to użycia prędkościomierza do wyliczenia liczby Macha dla celów służby ruchu lotniczego (ATS).

6.15 Samoloty wymagające wyposażenia w system ostrzegania o bliskości ziemi (GPWS)

6.15.1 Wszystkie samoloty z turbinowymi zespołami napędowymi o maksymalnej certyfikowanej masie startowej większej niż 5700 kg lub dopuszczone do przewożenia więcej niż dziewięciu pasażerów, muszą być wyposażone w system ostrzegania o bliskości ziemi, który posiada funkcję ostrzegania o terenie z wyprzedzeniem.

6.15.2 Operator wdroży procedury zarządzania bazą danych, które zapewnią terminową dystrybucję i aktualizację danych o terenie i przeszkodach dla systemu ostrzegania o bliskości ziemi

6.15.3 **Zalecenie.** — *Wszystkie samoloty z turbinowym zespołem napędowym i o maksymalnej certyfikowanej masie startowej 5700 kg lub mniej i dopuszczone do przewożenia więcej niż pięciu, ale nie więcej niż dziewięciu pasażerów, powinny być wyposażone w system ostrzegania o bliskości ziemi, który zapewnia ostrzeżenia, o których mowa w pkt 6.15.6 a) i c), ostrzeżenie o niebezpiecznej odległości od terenu oraz posiada funkcję ostrzegania o terenie z wyprzedzeniem.*

6.15.4 Wszystkie samoloty o tłokowym zespole napędowym i o maksymalnej certyfikowanej masie startowej większej niż 5700 kg albo upoważnione do przewożenia więcej niż dziewięciu pasażerów, muszą być wyposażone w system ostrzegania o bliskości ziemi, który zapewnia ostrzeżenie, o których mowa w pkt 6.15.6 a) i c), ostrzeżenie o niebezpiecznej małej wysokości nad terenem oraz posiada funkcję ostrzegania o terenie z wyprzedzeniem.

6.15.5 System ostrzegania o bliskości ziemi musi dostarczać automatycznie, w odpowiednim czasie i w sposób wyróżniający się ostrzeżenia dla załogi, gdy samolot znajduje się w potencjalnie niebezpiecznej bliskości powierzchni ziemi.

6.15.6 System ostrzegania o bliskości ziemi musi dostarczać, jeżeli nie podano inaczej niż poniżej, ostrzeżeń w przypadku:

- a) nadmiernej prędkości schodzenia;
- b) nadmiernej prędkości przybliżania się terenu;
- c) nadmiernej utraty wysokości po starcie lub przejściu na drugi krąg;
- d) niebezpiecznej odległości pionowej od terenu, gdy samolot nie jest w konfiguracji do lądowania:
 - 1) podwozie nie zablokowane,
 - 2) klapy nie wychylone w położenie do lądowania; oraz
- e) nadmiernego zniżenia pod instrumentalną ścieżkę schodzenia.

Rozdział 6**Załącznik 6 – Eksploatacja statków powietrznych****6.16 Samoloty przewożące pasażerów — siedzenia dla personelu pokładowego**

6.16.1 Samoloty, dla których indywidualne świadectwo zdatności do lotu wydano po raz pierwszy w dniu 1 stycznia 1981 r. lub później

Wszystkie samoloty muszą być wyposażone w siedzenia zwrócone do przodu lub do tyłu (w zakresie 15 stopni w stosunku do osi podłużnej samolotu) posiadające uprząż bezpieczeństwa przeznaczoną do użycia przez każdego członka personelu pokładowego koniecznego dla spełnienia wymagania pkt 12.1 w odniesieniu do ewakuacji awaryjnej.

6.16.2 Samoloty, dla których indywidualne świadectwo zdatności do lotu wydano po raz pierwszy przed 1 stycznia 1981 r.

Zalecenie. — *Wszystkie samoloty powinny być wyposażone w siedzenia zwrócone do przodu lub do tyłu (w zakresie 15 stopni do osi podłużnej samolotu), posiadające uprząż bezpieczeństwa przeznaczoną do użycia przez każdego członka personelu pokładowego koniecznego dla spełnienia wymagania pkt 12.1 w odniesieniu do ewakuacji awaryjnej.*

Uwaga. — *Uprząż bezpieczeństwa składa się z pasów barkowych i pasa biodrowego, które mogą być użyte niezależnie.*

6.16.3 Siedzenia personelu pokładowego wymagane zgodnie z pkt 6.16.1 i 6.16.2 muszą być umieszczone obok wyjść awaryjnych na poziomie podłogi oraz innych wyjść do celów ewakuacji awaryjnej, wymaganych przez Państwo Rejestracji.

6.17 Awaryjny nadajnik lokalizacyjny (ELT)

6.17.1 **Zalecenie.**— Wszystkie samoloty powinny posiadać na pokładzie ELT.

6.17.2 Poza ustaleniami pkt 6.17.3, wszystkie samoloty dopuszczone do przewożenia więcej niż 19 pasażerów muszą być wyposażone w co najmniej jeden automatyczny ELT lub dwa ELT-y dowolnego typu.

6.17.3 Wszystkie samoloty dopuszczone do przewożenia więcej niż 19 pasażerów, dla których indywidualne świadectwo zdatności do lotu wydano po raz pierwszy po 1 lipca 2008 r., muszą być wyposażone zarówno w:

- a) co najmniej dwa ELT, z których jeden jest automatyczny; oraz
- b) co najmniej jeden ELT i zdolność, która spełnia wymagania 6.18.

Uwaga. — *W przypadku spełnienia wymagań 6.18 w innym systemie nie jest wymagany automatyczny ELT.*

6.17.4 Poza ustaleniami pkt 6.17.5, wszystkie samoloty dopuszczone do przewożenia 19 lub mniej niż 19 pasażerów muszą być wyposażone w co najmniej jeden ELT jakiegokolwiek typu.

6.17.5 Wszystkie samoloty dopuszczone do przewożenia 19 lub mniej niż 19 pasażerów, dla których indywidualne świadectwo zdatności do lotu zostało wydane po 1 lipca 2008 r., muszą być wyposażone w co najmniej jeden automatyczny ELT.

6.17.6 Wyposażenie w ELT przewożone zgodnie z wymaganiami pkt 6.17.1, 6.17.2, 6.17.3, 6.17.4 oraz 6.17.5, musi działać zgodnie z odpowiednimi postanowieniami zawartymi w Załączniku 10, Tom III.

Uwaga. — *Odpowiedni wybór spośród wielu typów Awaryjnych Nadajników Pozyycji oraz ich odpowiednie umieszczenie na statku powietrznym, a także odpowiedni wybór towarzyszących systemów ratowania życia na wodzie, zapewni dużą szansę aktywacji awaryjnego nadajnika lokalizacyjnego (ELT) w sytuacji, kiedy dojdzie do wypadku statku powietrznego operującego nad wodą lub lądem, włączając w*

Załącznik 6 – Eksploatacja statków powietrznych**Część I**

to tereny szczególnie trudne do poszukiwania i ratownictwa. Zasadnicze znaczenie dla ochrony urządzeń nadawczych przed uszkodzeniem i pożarem ma ich odpowiednie umieszczenie. Rozmieszczenie włączników i sterowników (monitorów aktywacji) stałych automatycznych nadajników ELT oraz towarzyszące procedury, powinny uwzględniać potrzebę szybkiego wykrywania niezamierzonego uruchomienia i łatwości ręcznego przełączania przez członków załogi.

6.18 Lokalizacja samolotu w niebezpieczeństwie

6.18.1 Wszystkie samoloty o maksymalnej certyfikowanej masie startowej większej niż 27 000 kg, dla których świadectwo zdatności do lotu zostało wydane po raz pierwszy w dniu 1 stycznia 2023 r. lub później, autonomicznie przekazują informacje, z których operator może określić pozycję przynajmniej raz na minutę, w sytuacji niebezpieczeństwa, zgodnie z Dodatkiem 9.

6.18.2 **Zalecenie.** — Wszystkie samoloty o maksymalnej certyfikowanej masie startowej większej niż 5 700 kg, dla których świadectwo zdatności do lotu zostało wydane po raz pierwszy w dniu 1 stycznia 2023 r. lub później, autonomicznie przekazują informacje, z których można określić położenie przynajmniej raz na minutę, w sytuacji niebezpieczeństwa, zgodnie z Dodatkiem 9.

6.18.3 Operator udostępnia informacje o położeniu w sytuacji niebezpieczeństwa, dla odpowiednich organizacji zgodnie z ustaleniami Państwa Operatora.

Uwaga. — Patrz. pkt 4.2.1.3.1 dla obowiązków operatora przy korzystaniu z osób trzecich.

6.19 Samoloty wymagające wyposażenia w pokładowy system zapobiegania kolizjom (ACAS II)

6.19.1 Wszystkie samoloty z silnikami turbinowymi o maksymalnej certyfikowanej masie startowej większej niż 5700 kg, albo dopuszczone do przewożenia więcej niż 19 pasażerów, muszą być wyposażone w pokładowy system zapobiegania kolizjom (ACAS II).

6.19.2 **Zalecenie.** — Wszystkie samoloty powinny być wyposażone w pokładowy system zapobiegania kolizjom (ACAS II).

6.19.3 Pokładowy system zapobiegania kolizjom musi działać zgodnie z odpowiednimi postanowieniami zawartymi w Załączniku 10, Tom IV.

6.20 Wymagania dla transponderów przekazujących barometryczną wysokość bezwzględną

6.20.1 Wszystkie samoloty muszą być wyposażone w transponder przekazujący barometryczną wysokość bezwzględną, działający zgodnie z postanowieniami zawartymi w Załączniku 10, Tom IV.

6.20.2 Wszystkie samoloty, dla których indywidualne świadectwo zdatności do lotu zostało wydane po raz pierwszy po 1 stycznia 2009 r., muszą być wyposażone w źródła danych, które dostarczą informacji o barometrycznej wysokości bezwzględnej co 7.62 m (25 ft) lub mniej.

6.20.3 Po 1 stycznia 2012 r. wszystkie samoloty muszą być wyposażone w źródła danych, które dostarczają informacji o barometrycznej wysokości bezwzględnej co 7.62 m (25 ft) lub mniej.

6.20.4 **Zalecenie.** — Transponderowi Mod S powinna być dostarczona informacja, czy samolot znajduje się w powietrzu czy na ziemi, jeśli samolot jest wyposażony w automatyczny środek dostarczający takie informacje.

Uwaga 1. — Wyżej wymienione postanowienia poprawią efektywność pokładowego systemu zapobiegania kolizjom, jak również poprawią efektywność służb ruch lotniczego, które wykorzystują radary Mod S. W szczególności procesy śledzenia są znacznie ulepszone dzięki rozdzielczości 7,62 m (25 stóp) lub większej.

Uwaga 2. — Odpowiedzi transponderów Mod C zawsze podają zmianę barometrycznej wysokości bezwzględnej o 30.50 m (100 ft), niezależnie od rozdzielczości źródła danych.

Rozdział 6**Załącznik 6 – Eksploatacja statków powietrznych****6.21 Mikrofony**

Wszyscy członkowie załogi lotniczej, wymagani dla wykonywania obowiązków w kabinie załogi, muszą, poniżej poziomu przejściowego/wysokości bezwzględnej przejściowej, porozumiewać się poprzez mikrofony lub laryngofony.

6.22 Samoloty turboodrzutowe — system ostrzegawczy o uskoku wiatru przed samolotem

6.22.1 **Zalecenie.** — *Wszystkie samoloty z turboodrzutowymi zespołami napędowymi o maksymalnej certyfikowanej masie startowej większej niż 5700 kg albo dopuszczone do przewożenia więcej niż dziewięciu pasażerów, powinny być wyposażone w system ostrzegawczy o uskoku wiatru przed samolotem.*

6.22.2 **Zalecenie.** — *System ostrzegawczy o uskoku wiatru, działający na podstawie obserwacji obszaru przed samolotem, powinien zapewniać niezwłoczne dostarczenie pilotowi głosowej i wzrokowej informacji ostrzegającej o uskoku wiatru znajdującym się przed statkiem powietrznym oraz informacji potrzebnych, by umożliwić pilotowi bezpieczne rozpoczęcie i kontynuowanie przerwanej podróży lub odejścia na drugi krąg albo wykonanie, w razie potrzeby, odpowiedniego manewru uniknięcia. System powinien również wskazywać pilotowi, kiedy zostały osiągnięte ograniczenia wyszczególnione w certyfikacji wyposażenia do automatycznego lądowania, jeśli takie wyposażenie jest użyte.*

6.23 Wszystkie samoloty z załogą jednoosobową w lotach według wskazań przyrządów (IFR) lub w nocy

Do uzyskania zatwierdzenia zgodnego z pkt 4.9.1 wszystkie statki powietrzne z załogą jednoosobową w lotach według wskazań przyrządów lub w nocy muszą być wyposażone w:

- a) sprawnego autopilota, wyposażonego przynajmniej w tryb utrzymywania wysokości i kierunku;
- b) zestaw słuchawkowy z mikrofonem wysięgnikowym lub odpowiednikiem; oraz
- c) środki wyświetlania map, które zapewniają ich czytelność w każdych warunkach oświetlenia.

6.24 Samoloty wyposażone w systemy automatycznego lądowania, wyświetlacze przezierny (HUD) lub równoważne wyświetlacze, systemy polepszające widzenie (EVS), syntetyczne systemy widzenia (SVS) i/lub połączone systemy widzenia (CVS)

6.24.1 Jeżeli samoloty wyposażone są w systemy automatycznego lądowania, wyświetlacze przezierny (HUD) lub wskaźniki równoważne, systemy polepszające widzenie (EVS), syntetyczne systemy widzenia (SVS) lub połączone systemy widzenia (CVS), lub dowolną kombinację tych systemów w systemie hybrydowym, to stosowanie takich systemów dla bezpiecznej operacji samolotu będzie zatwierdzone przez Państwo Operatora.

Uwaga. — *Informacja dotycząca wyświetlaczy przeziernych (HUD) lub wskaźników równoważnych, włącznie z przywołaniem dokumentów RTCA i EUROCAE, znajduje się w Podręczniku operacji w każdych warunkach pogodowych (Doc 9365).*

6.24.2 Zatwierdzając operacyjne użytkowanie systemów automatycznego lądowania, wyświetlacza przeziernego (HUD) lub wskaźników równoważnych, systemu polepszającego widzenie (EVS), syntetycznego systemu widzenia (SVS) lub połączonego systemu widzenia (CVS), Państwo Operatora zapewni, że:

- a) wyposażenie spełnia odpowiednie wymagania dotyczące certyfikacji w zakresie zdolności do lotu;

Załącznik 6 – Eksploatacja statków powietrznych**Część I**

- b) operator przeprowadził analizę ryzyka bezpieczeństwa operacji wspomaganych przez systemy automatycznego lądowania, wyświetlacz przezierny (HUD) lub wskaźniki równoważne, system polepszający widzenie (EVS), syntetyczny system widzenia (SVS) lub połączony system widzenia (CVS);
- c) operator opracował i udokumentował procedury stosowania i wymagania szkoleniowe dla systemów automatycznego lądowania, wyświetlacz przezierny (HUD) lub wskaźników równoważnych, systemu polepszającego widzenie (EVS), syntetycznego systemu widzenia (SVS) lub połączonego systemu widzenia (CVS).

Uwaga 1. — *Wytyczne dotyczące oceny ryzyka bezpieczeństwa zawarte są w Podręczniku zarządzania bezpieczeństwem (SMM) (Doc 9859).*

Uwaga 2. — *Wytyczne dotyczące zatwierdzeń operacyjnych zawarte są w Załączniku H.*

6.25 Elektroniczne torby pilota (EFBs)

Uwaga. — *Wytyczne dotyczące wyposażenia EFB, funkcji i szczególnego zatwierdzenia znajdują się w Podręczniku elektronicznej torby pilota (EFB) (Doc 10020).*

6.25.1 Wyposażenie EFB

W przypadku, gdy przenośne EFB są używane na pokładzie samolotu, operator powinien upewnić się, że nie ma ono wpływu na wydajność systemów samolotu, wyposażenia i zdolności do obsługi samolotu.

6.25.2 Funkcje EFB

6.25.2.1 W przypadku, gdy EFBs są używane na pokładzie samolotu, operator:

- a) ocenia ryzyko(-a) bezpieczeństwa związane z każdą funkcją EFB;
- b) ustanawia i dokumentuje procedury użytkowania i wymagania szkoleniowe w zakresie urządzenia i każdej funkcji EFB, oraz
- c) zapewnia, że w przypadku awarii EFB, wystarczające informacje są łatwo dostępne dla załogi lotniczej, aby lot mógł być bezpiecznie wykonany.

Uwaga. — *Wytyczne dotyczące oceny ryzyka bezpieczeństwa są zawarte w Podręczniku zarządzania bezpieczeństwem (SMM) (Doc 9859).*

6.25.2.2 Państwo Operatora musi wydać szczególne zatwierdzenie dla operacyjnego wykorzystania funkcji EFB do zapewnienia bezpiecznej eksploatacji samolotów.

6.25.3 Szczególne zatwierdzenie EFB

Przy wydawaniu szczególnego zatwierdzenia dla użycia EFBs, Państwo Operatora musi zapewnić, że:

- a) wyposażenie EFB i towarzyszący mu osprzęt instalacyjny, w tym interakcja z systemami śmigłowca, jeżeli dotyczy, spełniają odpowiednie wymagania dotyczące certyfikacji w zakresie zdolności do lotu;
- b) operator dokonał oceny ryzyka dla bezpieczeństwa związanego z operacjami obsługiwanymi przez funkcje EFB;
- c) operator ustanowił wymagania dotyczące nadmiarowości informacji (w razie potrzeby) zawartych i wyświetlanych przez funkcję(-e) EFB;

Rozdział 6**Załącznik 6 – Eksploatacja statków powietrznych**

- d) operator ustanowił i udokumentował procedury zarządzania funkcjami EFB, w tym wszelkimi bazami danych, z których może korzystać; oraz
- e) operator ustanowił i udokumentował procedury użytkowania oraz wymagania dotyczące szkolenia w zakresie funkcji EFB.

Uwaga. — *Wytyczne dotyczące oceny ryzyka bezpieczeństwa zawarte są w Podręczniku zarządzania bezpieczeństwem (SMM) (Doc 9859).*

ROZDZIAŁ 7. WYPOSAŻENIE SAMOLOTU W URZĄDZENIA ŁĄCZNOŚCI, NAWIGACJI I DOZOROWANIA

7.1 Wyposażenie w urządzenia łączności

7.1.1 Samolot musi być wyposażony w urządzenia łączności radiowej zdadne do:

- a) prowadzenia dwustronnej łączności dla celów kontroli lotniska;
- b) odbioru informacji meteorologicznej w dowolnym czasie podczas lotu; oraz
- c) prowadzenia dwustronnej łączności w dowolnym czasie podczas lotu z co najmniej jedną radiostacją lotniczą i z takimi innymi radiostacjami lotniczymi i na takich częstotliwościach, jakie są ustanowione przez odpowiednią władzę.

Uwaga. — Wymagania pkt 7.1.1 są uznane za spełnione, jeżeli zdatność do prowadzenia łączności tu wyszczególniona jest ustanowiona w warunkach propagacji fal radiowych, które są normalne dla trasy lotu.

7.1.2 Sprzęt do łączności radiowej wymagany zgodnie z pkt 7.1.1 musi zapewniać łączność na lotniczej częstotliwości awaryjnej 121.5 MHz.

7.1.3 W przypadku operacji, w których wymaga się, aby urządzenia łączności spełniały wymogi specyfikacji RCP dla łączności opartej na charakterystykach (PBC), samolot oprócz wymagań określonych w pkt 7.1.1 musi:

- a) być wyposażony w urządzenia łączności, które pozwolą na wykonywanie operacji zgodnie z określonymi specyfikacjami RCP;
- b) posiadać informacje odnoszące się do specyfikacji RCP samolotu wymienione w instrukcji użytkowania w locie lub innej dokumentacji samolotu, zatwierdzonej przez Państwo Projektu lub Państwo Rejestracji; oraz
- c) posiadać informacje istotne dla specyfikacji RCP samolotu zawarte w MEL.

Uwaga. — Informacje na temat koncepcji dozoru i łączności w oparciu o charakterystyki (PBCS) oraz materiały zawierające wytyczne dotyczące jej wdrażania są zawarte w Podręczniku łączności i dozoru w oparciu o charakterystyki (PBCS) (Doc 9869).

7.1.4 Państwo Operatora, dla operacji w których określono specyfikacje RCP dla PBC, zapewnia, że operator ustanowił i udokumentował:

- a) normalne i nienormalne procedury, w tym procedury awaryjne;
- b) wymagania dotyczące kwalifikacji i biegłości załogi lotniczej, zgodnie z odpowiednimi specyfikacjami RCP;
- c) program szkolenia odpowiedniego personelu zgodnie z planowanymi operacjami; oraz
- d) odpowiednie procedury obsługi technicznej w celu zapewnienia ciągłej zdatności do lotu zgodnie z odpowiednimi specyfikacjami RCP.

7.1.5 Państwo Rejestracji zapewnia, że w odniesieniu do samolotów, o których mowa w pkt 7.1.3, istnieją odpowiednie przepisy dotyczące:

Załącznik 6 – Eksploatacja Statków Powietrznych**Część I**

- a) otrzymywania raportów o obserwowanej charakterystyce łączności, zapewnianych przez programy monitorujące ustanowione zgodnie z Załącznikiem 11, Rozdział 3, 3.3.5.2; oraz
- b) podejmowania natychmiastowych działań naprawczych w odniesieniu do poszczególnych statków powietrznych, typów statków powietrznych lub operatorów, zidentyfikowanych w takich raportach jako niezgodne ze specyfikacją RCP.

7.2 Wyposażenie w urządzenia nawigacji

7.2.1 Samolot musi być wyposażony w urządzenia nawigacji, które zapewnią mu możliwość kontynuowania lotu:

- a) zgodnie z jego operacyjnym planem lotu; oraz
- b) zgodnie z wymaganiami służb ruchu lotniczego;

z wyjątkiem sytuacji, gdy nie jest to wykluczone przez właściwy organ, kiedy nawigacja w lotach VFR, odbywa się na podstawie wzrokowego odniesienia do obiektów naziemnych.

7.2.2 W lotach, w których wyznaczone zostały specyfikacje nawigacyjne dla nawigacji opartej na osiąгах (PBN), statek powietrzny musi, oprócz wymagań określonych w pkt 7.2.1:

- a) być wyposażony w urządzenie nawigacji, które pozwoli pilotowi na wykonanie lotu zgodnie z ustanowionymi specyfikacjami nawigacyjnymi; oraz
- b) posiadać informacje odnoszące się do specyfikacji RCP samolotu wymienionych w instrukcji użytkownika w locie lub innej dokumentacji samolotu, zatwierdzonej przez Państwo Projektu lub Państwo Rejestracji; oraz
- c) posiadać informacje istotne dla specyfikacji RCP samolotu zawarte w MEL.

Uwaga. — Wytyczne dotyczące dokumentacji samolotu są zawarte w Podręczniku nawigacji w oparciu o charakterystyki systemów (PBN) (*Doc 9613*).

7.2.3 Państwo Operatora zapewni, w przypadku operacji, dla których określono specyfikację nawigacyjną dla PBN, że operator ustanowił i udokumentował:

- a) normalne i nienormalne procedury, w tym procedury awaryjne;
- b) wymagania dotyczące kwalifikacji i biegłości załogi lotniczej, zgodnie z odpowiednimi specyfikacjami nawigacyjnymi;
- c) program szkolenia odpowiedniego personelu zgodnie z planowanymi operacjami; oraz
- d) odpowiednie procedury obsługi technicznej w celu zapewnienia ciągłej zdolności do lotu zgodnie z odpowiednimi specyfikacjami nawigacyjnymi.

Uwaga 1. — Wytyczne dotyczące ryzyka bezpieczeństwa i środków łagodzących dla operacji PBN, zgodnie z Załącznikiem 19, są zawarte w Podręczniku operacyjnego zatwierdzenia nawigacji w oparciu o charakterystyki systemów (PBN) (*Doc 9997*).

Uwaga 2. — Elektroniczne zarządzanie danymi nawigacyjnymi stanowi integralną część normalnych i nienormalnych procedur.

7.2.4 Państwo Operatora wydaje szczególne zatwierdzenie dla operacji opartych na podstawie specyfikacji nawigacyjnych wymaganych przez autoryzację PBN (AR).

Rozdział 7**Załącznik 6 – Eksploatacja statków powietrznych**

Uwaga. — Wytyczne w sprawie szczególnych zatwierdzeń dla PBN wymagane zezwolenie (AR) specyfikacji nawigacyjnych zawarte są w Podręczniku operacyjnego zatwierdzenia nawigacji w oparciu o charakterystyki systemów (PBN) (Doc 9997).

7.2.5 W przypadku lotów w określonym obszarze przestrzeni powietrznej, gdzie na podstawie regionalnego porozumienia żeglugi powietrznej jest nakazane stosowanie specyfikacji minimalnych osiągnięć nawigacyjnych (MNPS), samolot musi być wyposażony w urządzenie nawigacji, które:

- a) zapewnia ciągłe dostarczanie załodze lotniczej wskazań o utrzymaniu trasy lotu z wymaganą dokładnością w każdym punkcie trasy lotu lub odejściu od niej; oraz
- b) uzyskało zezwolenie od Państwa Operatora na użytkowanie zgodnie z operacjami MNPS.

Uwaga. — Specyfikacje minimalnych osiągnięć nawigacyjnych oraz procedur regulujących ich stosowanie podane są w Regionalnych procedurach uzupełniających (Doc 7030).

7.2.6 W przypadku lotów w wyznaczonej części przestrzeni powietrznej, gdzie na podstawie regionalnego porozumienia żeglugi powietrznej, zredukowane minimum separacji pionowej (RVSM), wynoszące 300 m (1000 stóp), jest stosowane pomiędzy poziomem lotu FL 290 a FL 410 włącznie:

- a) samolot musi być wyposażony w sprzęt, który jest zdolny do:
 - 1) wskazywania załodze bieżącego poziomu lotu;
 - 2) automatycznego utrzymania wybranego poziomu lotu;
 - 3) zaalarmowania załogi lotniczej o zaistniałym odejściu od wybranego poziomu lotu. Granica alarmowania nie może przekraczać ± 90 m (300 stóp); oraz
 - 4) automatycznego przekazu informacji o barometrycznej wysokości bezwzględnej; a także
- b) Państwo Operatora wydaje szczególne zatwierdzenie dla operacji RVSM.

7.2.7 Przed udzieleniem szczególnego zatwierdzenia RVSM, wymaganego zgodnie z pkt. 7.2.6 b), Państwo upewni się, że:

- a) charakterystyki możliwości nawigacji pionowej statku powietrznego spełniają wymagania określone w Dodatku 4;
- b) operator ustanowił odpowiednie procedury w zakresie praktyk i programów ciągłej zdadności do lotu (obsługi i naprawy); oraz
- c) operator ustanowił odpowiednie procedury dla załóg lotniczych dla operacji w przestrzeni RVSM.

Uwaga. — Szczególne zatwierdzenie RVSM jest ważne na całym świecie pod warunkiem, że wszelkie procedury operacyjne specyficzne dla określonego regionu, zostaną podane w instrukcji operacyjnej lub odpowiednim poradniku dla załogi.

7.2.8 Państwo Operatora, w razie potrzeby w porozumieniu z Państwem Rejestracji, zapewni, że w odniesieniu do statków powietrznych, o których mowa w pkt 7.2.6, istnieją odpowiednie ustalenia dotyczące:

- a) otrzymywania raportów o utrzymywaniu wysokości, wydawane przez agencje monitorujące, ustanowione zgodnie z Załącznikiem 11, pkt 3.3.5.1; oraz

Załącznik 6 – Eksploatacja Statków Powietrznych**Część I**

- b) podjęcia natychmiastowych działań naprawczych dla poszczególnych statków powietrznych, lub grup typów statków, wskazanych w takich raportach jako niespełniające wymagań utrzymywania wysokości dla operacji w przestrzeni powietrznej, gdzie stosuje się RVSM.

7.2.9 Państwo Operatora, które wydało operatorowi szczególne zatwierdzenie RVSM określi wymagania zapewniające, że przynajmniej 2 samoloty każdej grupy typu samolotów danego operatora mają monitorowaną zdolność utrzymywania wysokości, przynajmniej raz na dwa lata lub co 1 000 godzin lotu dla każdego samolotu, którykolwiek okres jest dłuższy. Jeżeli jakkolwiek grupa typu samolotów danego Operatora składa się z pojedynczego samolotu, monitorowanie tego samolotu zostanie wykonane w określonym czasie.

Uwaga. — *Celem spełnienia niniejszego wymagania można wykorzystać dane związane z monitorowaniem z dowolnego regionalnego programu monitorowania, stworzonego zgodnie z Załącznikiem 11, pkt 3.3.5.2.*

7.2.10 Wszystkie Państwa, odpowiedzialne za przestrzeń powietrzną, gdzie wprowadzono RVSM, lub wydały szczególne zatwierdzenia RVSM dla operatorów w ramach ich Państwa, ustanowią przepisy i procedury, które zapewniają, że zostaną podjęte odpowiednie działania w odniesieniu do statków powietrznych i operatorów operujących w przestrzeni powietrznej RVSM bez ważnego szczególnego zatwierdzenia RVSM.

Uwaga 1. – *Postanowienie i procedury muszą odnosić się do dwóch sytuacji: kiedy statek powietrzny, którego to dotyczy, operuje bez szczególnego zatwierdzenia w przestrzeni powietrznej Państwa oraz gdy Operator, nad którym Państwo ma obowiązek nadzoru, wykonuje loty bez wymaganego szczególnego zatwierdzenia w przestrzeni powietrznej innego Państwa.*

Uwaga 2. — *Wytyczne związane ze szczególnym zatwierdzeniem na wykonywanie operacji w przestrzeni powietrznej RVSM zawarte są w Podręczniku stosowania minimalnej separacji pionowej (VSM), 300 m (1000 stóp), pomiędzy poziomami lotu 290 a 410 włącznie (Doc 9574).*

7.2.11 Samolot musi być wystarczająco wyposażony w urządzenia nawigacyjne, by zapewnić, że w przypadku uszkodzenia jednego z elementów wyposażenia w dowolnej fazie lotu, pozostałe urządzenia będą zapewniać możliwość nawigacji, zgodnie z pkt 7.2.1 oraz 7.2.2, 7.2.5 i 7.2.6 tam, gdzie to ma zastosowanie.

Uwaga. — *Materiały przewodnie dotyczące wyposażenia statku powietrznego, które jest konieczne do lotu w przestrzeni powietrznej, gdzie stosowana jest separacja pionowa 300 m (1000 stóp) na wyższych niż 290 poziomach lotu, są zawarte w Podręczniku stosowania minimalnej separacji pionowej 300 m (1000 stóp) pomiędzy poziomami lotów 290 i 410 włącznie (Doc 9574).*

7.2.12 Loty, w których planowane jest lądowanie w warunkach meteorologicznych dla lotów według wskazań przyrządów, statek powietrzny musi być wyposażony w urządzenia radiowe zdolne do odbierania sygnałów zapewniających sprowadzenie do miejsca, w którym może być przeprowadzone lądowanie z widocznością. Urządzenia te muszą być w stanie zapewniać prowadzenie na każdym lotnisku, na którym planowane jest lądowanie w warunkach meteorologicznych dla lotów według wskazań przyrządów oraz dla wszystkich wyznaczonych lotnisk zapasowych.

7.3 Wyposażenie w urządzenia dozorowania

7.3.1 Samolot wyposażony jest w urządzenia dozorowania, które umożliwią mu działanie zgodnie z wymaganiami służb ruchu lotniczego.

7.3.2 W przypadku operacji, w których urządzenia dozorowania muszą spełnić wymagania specyfikacji RSP dla dozorowania opartego na charakterystykach (PBS), samolot, w uzupełnieniu do wymagań przedstawionych w pkt 7.3.1, będzie:

- a) zaopatrzony w urządzenia dozorowania, które umożliwią mu wykonywanie operacji zgodnie ze specyfikacyjnymi RSP;

Rozdział 7**Załącznik 6 – Eksploatacja statków powietrznych**

- b) posiadać informacje odnoszące się do specyfikacji RSP samolotu wymienionych w instrukcji użytkownika w locie lub innej dokumentacji samolotu, zatwierdzonej przez Państwo Projektu lub Państwo Rejestracji; oraz
- c) posiadać informacje istotne dla specyfikacji RSP samolotu zawarte w MEL.

Uwaga 1. — Informacje o urządzeniach dozoru znajdują się w Podręczniku dozoru lotniczego (Doc 9924).

Uwaga 2. — Informacje na temat specyfikacji RSP dla dozoru opartego na charakterystykach są zawarte w Podręczniku łączności i dozoru w oparciu o charakterystyki (PBCS) (Doc 9869).

7.3.3 Państwo Operatora, dla operacji w których określono specyfikacje RSP dla PBS, zapewnia, że operator ustanowił i udokumentował:

- a) normalne i nienormalne procedury, w tym procedury awaryjne;
- b) wymagania w zakresie kwalifikacji i biegłości załogi lotniczej, zgodnie z odpowiednimi specyfikacjami RSP;
- c) program szkolenia odpowiedniego personelu zgodnie z planowanymi operacjami; oraz
- d) odpowiednie procedury obsługi technicznej w celu zapewnienia ciągłej zdadności do lotu zgodnie z odpowiednimi specyfikacjami RSP.

7.3.4 Państwo Operatora zapewnia, że w odniesieniu do tych samolotów, o których mowa w pkt 7.3.2, istnieją odpowiednie przepisy dotyczące:

- a) otrzymywania sprawozdań o zaobserwowanych charakterystyk dozoru wydanych przez programy monitorowania ustanowione zgodnie z Załącznikiem 11, Rozdział 3, pkt 3.3.5.2; oraz
- b) podejmowania natychmiastowych działań naprawczych w odniesieniu do poszczególnych statków powietrznych, typów statków powietrznych lub operatorów, określonych w takich sprawozdaniach jako niezgodne ze specyfikacją RSP.

7.4 Zabudowa

Zabudowa wyposażenia musi być taka, aby w przypadku awarii pojedynczego urządzenia wymaganego do celów łączności, nawigacji lub dozoru lub dowolnej ich kombinacji, nie powodowała awarii innego urządzenia wymaganego do celów łączności, nawigacji lub dozoru.

7.5 Zarządzanie elektronicznymi danymi nawigacyjnymi

7.5.1 Operator nie będzie stosował elektronicznych produktów, zawierających bazy danych nawigacyjnych, które zostały opracowane do stosowania w powietrzu i na ziemi, jeśli Państwo Operatora nie zatwierdzi jego procedur zapewniających, że stosowany proces i dostarczane produkty spełniają wymagania funkcjonalności wyposażenia, w którym mają być użyte. Państwo Operatora zapewni, że operator na bieżąco monitoruje proces i produkty.

Uwaga. — Wytyczne dotyczące procesów dla dostawców danych, są zawarte w RTCA DO-200A/EUROCAE ED-76 i RTCA DO-201A/EUROCAE ED-77.

7.5.2 Operator ustanowi procedury zapewniające dystrybucję i wprowadzanie bieżących i niezmienionych elektronicznych danych nawigacyjnych na wszystkie statki powietrzne, które tego wymagają, bez zbędnej zwłoki.

ROZDZIAŁ 8. OBSŁUGA TECHNICZNA SAMOLOTU^{††}

Uwaga 1. — Na potrzeby tego rozdziału pojęcie „samolot” obejmuje: zespoły napędowe, śmigła, podzespoły, osprzęt, przyrządy, wyposażenie i aparaturę z uwzględnieniem wyposażenia ratowniczego.

Uwaga 2. — W całym rozdziale zostało zrobione odniesienie do wymagań Państwa Rejestracji. Jeżeli Państwo Operatora nie jest Państwem Rejestracji, może okazać się konieczne wzięcie pod uwagę wszystkich dodatkowych wymagań Państwa Operatora.

Uwaga 3. — Materiały przewodnie dotyczące wymagań w zakresie ciągłej zdatności do lotu są zawarte w Podręczniku zdadności do lotu (Doc 9760).

8.1 Odpowiedzialność operatora za obsługę techniczną samolotu^{††}

8.1.1 Operator musi zapewnić, że zgodnie z procedurami uznawalnymi przez Państwo Rejestracji:

- a) każdy samolot użytkowany przez niego będzie utrzymywany w warunkach zdadności do lotu;
- b) wyposażenie niezbędne do użytkowania i awaryjne, potrzebne do zamierzonego lotu jest sprawne;
- c) certyfikat zdadności do lotu każdego użytkowanego przez niego samolotu jest ważny.

8.1.2 Do dnia 4 listopada 2020 r., operator nie będzie używać samolotu, jeżeli nie jest on obsługiwany i przekazany do służby przez organizację, która jest zatwierdzona zgodnie z pkt 8.7 lub w systemie równorzędnym albo akceptowanym przez Państwo Rejestracji.

8.1.2 Od dnia 5 listopada 2020 r., operator nie będzie używać samolotu, chyba że przeprowadzona została obsługa techniczna, w tym powiązanego z nim silnika, śmigła i części:

- a) przez organizację spełniającą wymogi Załącznika 8, Część II, Rozdział 6, która jest albo zatwierdzona przez Państwo Rejestracji samolotu, albo zatwierdzona przez inne Umawiające się Państwo i zaakceptowana przez Państwo Rejestracji; lub
- b) przez osobę lub organizację zgodnie z procedurami zatwierdzonymi przez Państwo Rejestracji;

oraz istnieje poświadczenie obsługi technicznej w odniesieniu do przeprowadzonej obsługi.

8.1.3 Do dnia 4 listopada 2020 r., jeżeli Państwo Rejestracji akceptuje system równorzędny, osoba podpisująca poświadczenie obsługi, musi być licencjonowana zgodnie z Załącznikiem 1.

8.1.4 Operator zatrudni osobę lub grupę osób w celu zapewnienia, że cała obsługa jest wykonana zgodnie z instrukcją kontroli obsługi.

8.1.5 Operator musi zapewnić, że obsługa jego samolotów jest wykonana zgodnie z programem obsługi.

8.2 Instrukcja zarządzania obsługą techniczną u operatora

8.2.1 Operator musi dostarczyć do użytku i stosowania przez personel obsługowy i operacyjny, którego to dotyczy, instrukcję zarządzania obsługą techniczną akceptowaną przez Państwo Rejestracji zgodnie z wymaganiami pkt 11.2. Projekt podręcznika powinien uwzględnić rolę czynnika ludzkiego.

^{††} Od 5 listopada 2020 r. następujący rozdział i sekcja będą nosić tytuł:
Rozdział 8 — *Ciągła zdadność samolotu do lotu*
Sekcja 8.1 — *Obowiązki operatora w zakresie ciągłej zdadności do lotu.*

Załącznik 6 – Eksploatacja statków powietrznych**Część I**

Uwaga. — *Materiał przewodni do stosowania zasad dotyczących roli czynnika ludzkiego można znaleźć w Podręczniku szkolenia w zakresie czynników ludzkich (Doc 9683).*

8.2.2 Operator musi zapewnić, aby instrukcja zarządzania obsługą techniczną była zmieniana w miarę potrzeby w celu utrzymania aktualności zawartych w niej informacji.

8.2.3 Kopie wszystkich zmian wprowadzonych do instrukcji zarządzania obsługą techniczną muszą być dostarczone niezwłocznie do wszystkich organizacji i osób, dla których ta instrukcja została wydana.

8.2.4 Operator dostarczy Państwu Operatora i Państwu Rejestracji kopie instrukcji zarządzania obsługą techniczną przez Operatora, łącznie ze wszystkimi zmianami i/lub poprawkami do nich oraz do tych kopii całej materiał obowiązkowy, jaki może być wymagany przez Państwo Operatora i Państwo Rejestracji.

8.3 Program obsługi technicznej

8.3.1 Operator dostarczy do użytkowania i stosowania przez personel obsługowy i użytkujący program obsługi, zatwierdzony przez Państwo Rejestracji i zawierający informacje wymagane w pkt 11.3. Opracowanie i stosowanie programu obsługi przez operatora musi uwzględniać zagadnienia dotyczące wpływu czynnika ludzkiego.

Uwaga. — *Materiał przewodni dotyczący uwzględnienia czynnika ludzkiego można znaleźć w Podręczniku szkolenia w zakresie czynnika ludzkiego (Doc 9683).*

8.3.2 Kopie wszystkich zmian w programie obsługi muszą być dostarczone niezwłocznie do wszystkich organizacji i osób, dla których program obsługi został wydany.

8.4 Rejestry czynności obsługi technicznej*

8.4.1 Operator musi zapewnić, że następujące zapisy będą przechowywane przez okresy wymienione w pkt 8.4.2:

- a) całkowity okres służby (godziny, czas kalendarzowy oraz cykle, w zależności od tego co jest właściwe) samolotu oraz zespołów, których okres użytkowania jest ograniczony;
- b) informacje o bieżącym stanie przestrzegania zgodności z wszystkimi obowiązującymi wymaganiami ciągłości zdatności do lotu;
- c) odpowiednie szczegóły modyfikacji i napraw;
- d) czas służby (godziny, czas kalendarzowy i cykle, w zależności od tego co jest właściwe) od czasu ostatniej naprawy głównej samolotu lub jego zespołów podlegających obowiązkowym naprawom głównym;
- e) bieżący stan zgodności samolotu z programem obsługi; oraz
- f) szczegółowy zapis obsługi w celu wykazania, że są spełnione wszystkie wymagania potwierdzenia podpisami wykonania obsługi.

8.4.2 Zapisy wymienione w pkt 8.4.1 a) do e) muszą być przechowywane przez okres co najmniej 90 dni, po tym jak część, której one dotyczą, zostanie na stałe wycofana ze służby, a zapisy wymienione w pkt 8.4.1 f) - przez okres co najmniej jednego roku od czasu podpisania poświadczenia usługi.

8.4.3 W przypadku czasowej zmiany operatora wymienione zapisy muszą być udostępnione nowemu operatorowi. W przypadku każdej trwałej zmiany operatora zapisy muszą być przekazane nowemu operatorowi.

Uwaga. — *W kontekście pkt 8.4.3, podstawa prawna, na której uznana będzie czasowa zmiana operatora, musi być ustalona przez Państwo Rejestracji w świetle konieczności przeprowadzania kontroli zapisów, co będzie miało wpływ na dostęp do tych zapisów oraz do ich aktualizacji.*

Rozdział 8**Załącznik 6 – Eksploatacja Statków Powietrznych**

8.4.4 Od dnia 5 listopada 2020 r. zapisy przechowywane i przekazywane zgodnie z pkt 8.4 będą utrzymywane w formie i formacie zapewniającym zawsze czytelność, ochronę i integralność zapisów.

Uwaga 1. — Forma i format zapisów może obejmować na przykład zapisy papierowe, zapisy filmowe, zapisy elektroniczne lub dowolną ich kombinację.

Uwaga 2. — Wytyczne dotyczące elektronicznych zapisów ciągłej zdatności statku powietrznego do lotu zawarte są w Podręczniku zdatności do lotu (Doc 9760).

8.5 Informacja o ciągłej zdatności do lotu

8.5.1 Operator samolotu o największej certyfikowanej masie startowej większej niż 5700 kg musi kontrolować i oceniać doświadczenia nagromadzone w czasie użytkowania pod względem ciągłości zdatności do lotu oraz gromadzić informacje nakazane przez Państwo Rejestracji i przysyłać je w systemie podanym w Załączniku 8, Część II, pkt 4.2.3 f) i 4.2.4.

8.5.2 Operator samolotu o największej certyfikowanej masie startowej większej niż 5700 kg musi otrzymywać i oceniać otrzymane od organizacji odpowiedzialnej za opracowanie danego typu, informacje i zalecenia dotyczące ciągłej zdatności do lotu oraz musi stosować wynikające stąd działania uznane za niezbędne, zgodnie z procedurą akceptowaną przez Państwo Rejestracji.

Uwaga. — Materiały przewodnie dotyczące interpretacji określenia „organizacja odpowiedzialna za opracowanie typu”, są zawarte w Podręczniku zdatności do lotu (Doc 9760).

8.6 Modyfikacje i naprawy

Wszystkie modyfikacje i naprawy muszą być dokonywane zgodnie z wymaganiami zdatności do lotu, akceptowanymi przez Państwo Rejestracji. Muszą być ustalone procedury w celu zapewnienia, że będą zachowane dane dowodowe, potwierdzające przestrzeganie wymagań zdatności do lotu.

8.7 Zatwierdzona organizacja obsługowa

Od dnia 5 listopada 2020 r. zatwierdzona organizacja obsługowa musi spełniać wymagania Załącznika 8, Część II, Rozdział 6 – Zatwierdzenie organizacji obsługi.

**8.7.1 Wydawanie zatwierdzenia
(Obowiązuje do dnia 4 listopada 2020 r.)**

8.7.1.1 Wydanie przez Państwo Zatwierdzenia organizacji obsługowej zależy od wykazania przez wnioskującego zgodności z wymaganiami pkt 8.7 tego Załącznika i odpowiednich przepisów zawartych w Załączniku 19 dla takich organizacji.

8.7.1.2 Dokument zatwierdzenia musi zawierać co najmniej następujące dane:

- a) nazwę i siedzibę organizacji;
- b) datę wydania i okres ważności;
- c) warunki zatwierdzenia.

8.7.1.3 Ciągłość ważności zatwierdzenia zależy od tego, czy dana organizacja w dalszym ciągu spełnia wymagania dla zatwierdzonych organizacji obsługowych, zawarte w pkt 8.7 tego Załącznika i odpowiednich przepisów zawartych w Załączniku 19 dla takich organizacji.

Załącznik 6 – Eksploatacja statków powietrznych**Część I****8.7.2 Podręcznik procedur organizacji obsługowej
(Obowiązuje do dnia 4 listopada 2020 r.)**

8.7.2.1 Organizacja obsługowa musi zapewnić personelowi, którego to dotyczy, do użytku i stosowania podręcznik procedur, który może być wydany w oddzielnych częściach, zawierających następujące informacje:

- a) ogólny opis zakresu prac przyznanych organizacji w ramach warunków zatwierdzenia;
- b) opis procedur w organizacji oraz systemu jakości lub kontroli zgodnie z pkt 8.7.4;
- c) ogólny opis zaplecza technicznego organizacji;
- d) nazwiska i obowiązki osoby lub osób zgodnie z wymaganiami pkt 8.7.6.1;
- e) opis procedur stosowanych do ustalenia kompetencji personelu obsługi zgodnie z wymaganiami 8.7.6.3;
- f) opis sposobu wypełniania i przechowania zapisów dotyczących obsługi technicznej wymaganych w pkt 8.7.7;
- g) opis procedur przygotowania dokumentów poświadczenia naprawy i warunków, na jakich te dokumenty mogą być podpisane;
- h) wykaz osób upoważnionych do podpisania dokumentów poświadczenia naprawy i zakres upoważnień dla tych osób;
- i) opis, gdy ma to zastosowanie, dodatkowych procedur w celu spełnienia procedur naprawczych i wymagań operatora;
- j) opis procedur spełniających wymagania dotyczące sprawozdawczości w zakresie informacji służbowej wg Załącznika 8, Część II, pkt 4.2.3 f) i 4.2.4; oraz
- k) opis procedur uzyskiwania, oceniania, zmieniania i rozpowszechniania wewnątrz organizacji obsługowej wszystkich niezbędnych danych dotyczących zdatności do lotu, pochodzących od posiadacza certyfikatu typu lub organizacji projektującej typ.

8.7.2.2 Organizacja obsługowa zapewni, że do instrukcji procedur będą, w razie potrzeby, wprowadzane zmiany mające na celu zawarcie w nich informacji aktualizujących.

8.7.2.3 Kopie wszystkich zmian w instrukcji procedur muszą być dostarczone niezwłocznie do wszystkich organizacji lub osób, dla których instrukcja została wydana.

**8.7.3 Zarządzanie bezpieczeństwem
(Obowiązuje do dnia 4 listopada 2020 r.)**

Uwaga. — Załącznik 19 zawiera przepisy w zakresie zarządzania bezpieczeństwem dla zatwierdzonych organizacji obsługi technicznej. Dalsze wytyczne zawarte są w Podręczniku zarządzania bezpieczeństwem (SMM) (Doc 9859).

**8.7.4 Procedury usług oraz system zapewnienia jakości
(Obowiązuje do dnia 4 listopada 2020 r.)**

8.7.4.1 Organizacja obsługowa ustanowi procedury, akceptowane przez Państwo nadające zatwierdzenie, które zapewniają dobre wykonawstwo obsługi oraz przestrzeganie wszystkich odnośnych wymagań zawartych w tym rozdziale.

8.7.4.2 Organizacja obsługowa zapewni przestrzeganie pkt 8.7.4.1 albo przez ustalenie niezależnego systemu zapewnienia jakości w celu monitorowania przestrzegania procedur oraz ich poprawności albo przez wprowadzenie systemu inspekcji w celu zapewniania, że wszystkie prace obsługowe zostały wykonane poprawnie.

Rozdział 8**Załącznik 6 – Eksploatacja Statków Powietrznych****8.7.5 Zaplecze techniczne**
(Obowiązuje do dnia 4 listopada 2020 r.)

8.7.5.1 Zaplecze techniczne i środowisko pracy muszą być odpowiednie do zadania, jakie należy wykonać.

8.7.5.2 Organizacja obsługowa musi posiadać niezbędne pomoce techniczne, wyposażenie, narzędzia i materiały do wykonania prac, do których została zatwierdzona.

8.7.5.3 Zaplecze magazynowe musi być przystosowane do przechowywania części, urządzeń i materiałów. Warunki przechowywania muszą być takie, by zapewnić bezpieczeństwo i zapobiegać utracie wartości i uszkodzeniom przechowywanych elementów.

8.7.6 Personel
(Obowiązuje do dnia 4 listopada 2020 r.)

8.7.6.1 Organizacja obsługowa musi powołać osobę lub grupę osób, które będą odpowiedzialne za zapewnienie, że organizacja obsługowa spełnia wymagania dla zatwierdzonej organizacji obsługowej zawarte w pkt 8.7.

8.7.6.2 Organizacja obsługowa zatrudni personel niezbędny do planowania, wykonywania, nadzoru, kontroli i formalnego poświadczania prac, które mają być wykonane.

8.7.6.3 Kompetencje personelu obsługi muszą być ustalone zgodnie z procedurą i na poziomie akceptowanym przez Państwo, które wydało zatwierdzenie. Osoba podpisująca poświadczenie obsługi musi posiadać kwalifikacje zgodne z Załącznikiem 1.

8.7.6.4 Organizacja obsługowa zapewni, aby cały personel obsługowy przechodził wstępne oraz ciągłe szkolenie, stosownie do przydzielonych mu zadań i odpowiedzialności. Program szkolenia ustanowiony przez organizację obsługową, musi obejmować szkolenie teoretyczne i praktyczne odnośnie wydolności człowieka, włącznie ze współpracą z innymi osobami z personelu obsługi oraz z załogą lotniczą.

Uwaga. — Materiał przewodni do opracowania programów szkolenia w celu rozwoju wiedzy i umiejętności w zakresie wydolności człowieka, można znaleźć w Podręczniku szkolenia w zakresie czynników ludzkich (Doc 9683).

8.7.7 Zapisy
(Obowiązuje do dnia 4 listopada 2020 r.)

8.7.7.1 Organizacja obsługowa musi przechowywać szczegółowe zapisy dotyczące obsługi w celu wykazania, że spełnione są wszystkie wymagania dotyczące podpisania poświadczenia obsługi.

8.7.7.2 Zapisy wymagane w pkt 8.7.7.1 muszą być przechowywane przez okres co najmniej jednego roku od podpisania poświadczenia obsługi.

8.8 Poświadczenie obsługi technicznej

8.8.1 Do dnia 4 listopada 2020 r., poświadczenie obsługi ma być sporządzone i podpisane w celu zaświadczenia, że wykonane prace obsługowe zostały ukończone poprawnie oraz zgodnie z zatwierdzonymi danymi i opisanymi procedurami, przedstawionymi w instrukcji procedur organizacji obsługowej.

8.8.1 Od dnia 5 listopada 2020 r., jeżeli obsługa techniczna jest wykonywana przez zatwierdzoną organizację obsługową, poświadczenie obsługi będzie wydawane przez zatwierdzoną organizację obsługową zgodnie z postanowieniami Załącznika 8, Część II, pkt 6.8.

8.8.2 Od dnia 5 listopada 2020 r., jeżeli obsługa techniczna nie jest wykonywana przez zatwierdzoną organizację obsługową, poświadczenie obsługi powinno być wypełnione i podpisane przez osobę posiadającą odpowiednią licencję zgodnie z Załącznikiem 1 w celu potwierdzenia, że wykonane prace obsługowe zostały

Załącznik 6 – Eksploatacja statków powietrznych***Część I***

zakończone pomyślnie i zgodnie z zatwierdzonymi danymi oraz procedurami akceptowanymi przez Państwo Rejestracji.

8.8.3 Do dnia 4 listopada 2020 r., poświadczenie obsługi musi zawierać potwierdzenie obejmujące:

- a) podstawowe szczegóły wykonanej obsługi z uwzględnieniem szczegółowych odniesień do użytych zatwierdzonych danych;
- b) datę zakończenia danej obsługi;
- c) tożsamość zatwierdzonej organizacji obsługowej, jeżeli ma to zastosowanie; oraz
- d) tożsamość osoby lub osób podpisujących poświadczenie.

8.8.3 Od dnia 5 listopada 2020 r., jeżeli obsługa techniczna nie jest wykonywana przez zatwierdzoną organizację obsługową, poświadczenie obsługi zawiera następujące elementy:

- a) podstawowe szczegóły wykonanej obsługi z uwzględnieniem szczegółowych odniesień do użytych zatwierdzonych danych;
 - b) datę zakończenia takiej obsługi; oraz
 - c) tożsamość osoby lub osób podpisujących poświadczenie.
-

ROZDZIAŁ 9. ZAŁOGA LOTNICZA SAMOLOTU

9.1 Skład załogi

9.1.1 Liczba członków i skład załogi lotniczej muszą być nie mniejsze niż wyszczególnione w instrukcji użytkownika. Załoga lotnicza musi obejmować członków załogi, zwiększających liczbę minimalną, wyszczególnioną w instrukcji wykonywania lotów lub w innych dokumentach związanych z certyfikatem zdatności do lotu, jeżeli wynika to z potrzeby rozważanej w odniesieniu do typu używanego samolotu, rodzaju wykonywanych operacji oraz długości lotu pomiędzy punktami, gdzie następuje wymiana załogi.

9.1.2 Radiooperator

W skład załogi lotniczej musi wchodzić co najmniej jedna osoba, która posiada ważną licencję upoważniającą do użytkownika wyposażenia radionadawczego, które ma być używane, wydaną lub uznaną przez Państwo Rejestracji.

9.1.3 Inżynier pokładowy

Jeżeli w konstrukcji samolotu uwzględnione jest stanowisko inżyniera pokładowego, w skład załogi lotniczej musi wchodzić co najmniej jeden inżynier pokładowy, specjalnie wyznaczony na to stanowisko, chyba że obowiązki związane z tym stanowiskiem mogą być zadowalająco wykonywane przez innego członka załogi lotniczej, posiadającego licencję inżyniera pokładowego, bez zakłócania jego zasadniczych obowiązków.

9.1.4 Nawigator lotniczy

W skład załogi lotniczej musi wchodzić co najmniej jedna osoba, która posiada licencję nawigatora lotniczego we wszystkich operacjach, podczas których, zgodnie z postanowieniem Państwa Operatora, nawigacja konieczna do bezpiecznego przeprowadzenia lotu nie może być odpowiednio wykonana przez pilotów ze stanowiska pilota.

9.2 Obowiązki członka załogi lotniczej w sytuacjach awaryjnych

Dla każdego typu samolotu operator wyznacza wszystkim członkom załogi zadania, które muszą być wykonane w przypadku niebezpieczeństwa albo sytuacji wymagającej ewakuacji awaryjnej. Coroczne szkolenie w realizacji tych zadań musi być zawarte w programie szkolenia u operatora i musi obejmować instrukcję posługiwania się całym wyposażeniem bezpieczeństwa i ratownictwa, które ma być przewożone oraz ćwiczenia w awaryjnej ewakuacji samolotu.

9.3 Programy szkolenia członków załogi lotniczej

9.3.1 Operator musi ustanowić i realizować program szkolenia naziemnego i w locie, zatwierdzony przez Państwo Operatora, który zapewnia, że wszyscy członkowie załogi są odpowiednio szkoleni w celu wykonywania powierzonych im obowiązków. Program szkolenia musi:

- a) wymagać odpowiednich pomocy do szkolenia naziemnego i w locie, a także odpowiednio wykwalifikowanych instruktorów tak, jak to określono przez Państwo Operatora;
- b) obejmować szkolenie naziemne i szkolenie w locie na tym typie (tych typach) samolotu, na którym służą członkowie załogi;
- c) zapewnić właściwą współpracę w załodze i szkolenie we wszystkich rodzajach zagrożeń oraz sytuacjach nienormalnych lub procedur stosowanych przy uszkodzeniu zespołu napędowego, niesprawności płatowca lub systemów, pożaru lub innych anomalii;
- d) obejmować szkolenie z unikania niezamierzonego przekroczenia parametrów lotu i wyprowadzania z zagrożenia;

Załącznik 6 – Eksploatacja statków powietrznych**Część I**

- e) obejmować wiedzę i umiejętności w zakresie procedur lotu z widocznością i wg wskazań przyrządów, wykresów, wydolności człowieka, uwzględniając zagrożenia i błędy w obsłudze, a także w zakresie przewozu materiałów niebezpiecznych;
- f) zapewniać, aby wszyscy członkowie załogi lotniczej znali zadania, za które są odpowiedzialni oraz związki tych zadań z zadaniami innych członków załogi, szczególnie w odniesieniu do zdarzeń nienormalnych lub procedur nadzwyczajnych; oraz
- g) być powtarzany okresowo tak, jak określiło Państwo Operatora i musi obejmować ocenę kompetencyjności.

Uwaga 1. — Pkt 4.2.5 zabrania symulacji w locie sytuacji niebezpiecznych lub nienormalnych w czasie przewożenia pasażerów lub ładunku.

Uwaga 2. — Szkolenie w locie, w rozmiarze uznanym za właściwy przez Państwo Operatora, może być przeprowadzone przy użyciu urządzeń szkoleniowych do symulacji lotów, zatwierdzonych do tego celu przez Państwo.

Uwaga 3. — Zakres szkolenia z powtórzeniami w myśl wymagań pkt 9.2 i 9.3 może być zróżnicowany i nie ma potrzeby by był tak obszerny, jak program szkolenia wstępnego na poszczególnym typie samolotu.

Uwaga 4. — Korzystanie z kursów korespondencyjnych i egzaminów pisemnych podobnie, jak i innych środków może, w rozmiarze uznanym za właściwy przez Państwo Operatora, być stosowane pod warunkiem przestrzegania wymagań odnośnie do okresowego szkolenia naziemnego.

Uwaga 5. — Więcej informacji o wymaganiach dotyczących przewożenia ładunków niebezpiecznych znajduje się w Rozdziale 14.

Uwaga 6. — Materiały przewodnie do opracowania programu szkolenia w celu rozwinięcia wiedzy i umiejętności dotyczących człowieka można znaleźć w Podręczniku szkolenia w zakresie czynników ludzkich (Doc 9683).

Uwaga 7. — Informacje dla pilotów i personelu operacyjnego dotyczące kryteriów procedur lotu i procedur operacyjnych są zawarte w PANS-OPS (Doc 8168), Tom I. Wskazówki dotyczące tworzenia procedur dla wykonywanych lotów z widocznością i według przyrządów są zawarte w PANS-OPS (Doc 8168), Tom II. Kryteria przewyższenia nad przeszkodami i procedury użyte w niektórych krajach mogą się różnić od tych, zawartych w PANS-OPS, a znajomość tych różnic jest ważna ze względów bezpieczeństwa.

Uwaga 8. — Materiał przewodni dotyczący tworzenia programów szkolenia członków załogi, można znaleźć w podręczniku Opracowanie instrukcji operacyjnej (Doc 9376).

Uwaga 9. — Materiał przewodni dotyczący różnic w sposobie oceny kompetencji, można znaleźć w załączniku do rozdziału 2 Procedur dla lotniczych służb nawigacyjnych — szkolenie (PANS-TRG, Doc 9868).

Uwaga 10. — Procedury dotyczące szkolenia z unikania niezamierzonego przekroczenia parametrów lotu i wyprowadzania z zagrożenia w samolotowym urządzeniu do szkolenia lotniczego symulującego lot zawarte są w Procedurach dla lotniczych służb nawigacyjnych — Szkolenie (PANS-TRG, Dok 9868).

Uwaga 11. — Wytyczne dotyczące szkolenia z unikania niezamierzonego przekroczenia parametrów lotu i wyprowadzania z zagrożenia w samolotowym urządzeniu do szkolenia lotniczego symulującego lot zawarte są w Podręczniku szkolenia z unikania niezamierzonego przekroczenia parametrów lotu i wyprowadzania z zagrożenia (Doc 10011).

9.3.2 Wymagania dotyczące szkolenia okresowego w locie na poszczególnym typie samolotu, będą uznane za spełnione przez:

Rozdział 9**Załącznik 6 – Eksploatacja Statków Powietrznych**

- a) użycie, w zakresie uznanym przez Państwo Operatora za wykonalne, *urządzeń szkoleniowych do symulacji lotów*, zatwierdzonych do tego celu przez Państwo; lub
- b) przejście we właściwym okresie sprawdzianu biegłości, wymaganego w pkt 9.4.4, na tym typie samolotu.

9.4 Kwalifikacje

Uwaga. — Patrz Podręcznik procedur ustanawiania i zarządzania państwowym systemu licencjonowania personelu (Doc 9379), zawierający ogólne wskazówki dotyczące kwalifikacji załóg, wykonywania lotów na różnych typach statków powietrznych lub wielu wariantach tego samego typu oraz uznawania kwalifikacji wspólnych dla różnych typów i wariantów.

9.4.1 Ciągłość praktyki — pilot-dowódca i drugi pilot

9.4.1.1 Operator nie wyznaczy dowódcy lub drugiego pilota do działań za sterami określonego typu samolotu lub jego odmiany podczas startu i lądowania, chyba że pilot w ciągu poprzedzających 90 dni wykonał za sterami samolotu przynajmniej trzy starty i lądowania na samolocie tego samego typu lub na symulatorze lotu, zatwierdzonym do tego celu.

9.4.1.2 Gdy pilot-dowódca lub drugi pilot lata na kilku odmianach tego samego typu samolotu lub na różnych typach samolotów, które posiadają podobne charakterystyki w zakresie procedur operacyjnych, systemów i użytkowania, to Państwo zdecyduje, na jakich warunkach mogą być stosowane wymagania pkt 9.4.1.1 dla każdej odmiany lub typu samolotu.

9.4.2 Ciągłość praktyki — pilot zastępujący podczas przelotu

9.4.2.1 Operator nie wyznaczy pilota do działania w charakterze pilota zastępującego podczas przelotu na określonym typie samolotu lub na jego odmianie, chyba że w ciągu 90 poprzedzających dni pilot:

- a) wykonał na tym samym typie samolotu lot jako dowódca, drugi pilot lub pilot zastępujący podczas przelotu; lub
- b) odbył na tym samym typie samolotu lub na symulatorze, zatwierdzonym do tego celu, praktyczne szkolenie odświeżające, obejmujące procedury normalne, nienormalne i awaryjne, specyficzne dla przelotu na poziomie i odbył ćwiczenie z zakresu procedur startu i lądowania, przy czym ćwiczenia z zakresu procedur startu i lądowania może wykonać jako pilot nieprowadzący samolot.

9.4.2.2 Gdy zmiennik pilota podczas przelotu lata na paru odmianach danego typu samolotu o tych samych charakterystykach w zakresie procedur operacyjnych, systemów i użytkowania, to państwo zdecyduje na jakich warunkach mogą być stosowane wymagania pkt 9.4.1.1 dla każdej odmiany lub typu samolotu.

9.4.3 Kwalifikacje obszarowe, przelotowe i lotniskowe pilota-dowódcy

9.4.3.1 Operator nie będzie korzystał z pilota jako pilota-dowódcy na samolocie w locie po trasie lub części trasy, dla których pilot nie ma bieżących kwalifikacji do czasu spełnienia przez pilota wymagań pkt 9.4.3.2 i 9.4.3.3.

9.4.3.2 Każdy pilot musi wykazać przed operatorem odpowiednią wiedzę o:

- 1) trasie, po której ma odbyć się lot i lotniskach, które mają być użyte; musi to obejmować wiedzę o:
 - a) terenie i najmniejszych bezpiecznych wysokościach;
 - b) warunkach meteorologicznych charakterystycznych dla danej pory roku;
 - c) służbach i procedurach, urządzeniach meteorologicznych, łączności i ruchu lotniczego;
 - d) procedurach poszukiwania i ratownictwa; oraz

Załącznik 6 – Eksploatacja statków powietrznych**Część I**

- e) pomocach i procedurach nawigacyjnych, z uwzględnieniem każdej procedury nawigacji dalekiego zasięgu, związanej z trasą, wzdłuż której lot będzie wykonywany; oraz
- 2) procedurach stosowanych do lotów po trasach nad obszarami gęsto zaludnionymi oraz obszarami o dużym natężeniu ruchu lotniczego, utrudnień, uwarunkowań fizycznych, oświetlenia, pomocy podejścia, a także procedur przylotu, odlotu, oczekiwania i podejścia wg wskazań przyrządów i stosowanych minimach operacyjnych.

Uwaga. — Część demonstracji odnosząca się do przylotu, odlotu, oczekiwania oraz procedur podejścia wg wskazań przyrządów może być dokonana na urządzeniu szkoleniowym, które jest odpowiednie do takiego celu.

9.4.3.3 Pilot-dowódca musi wykonać rzeczywiste podejście do każdego lotniska docelowego na trasie, jako członek załogi lub jako obserwator na pokładzie z udziałem pilota, który posiada kwalifikacje na to lotnisko, chyba że:

- a) podejście do lotniska nie jest nad terenem trudnym, a procedury podejścia wg wskazań przyrządów są podobne do tych, z którymi pilot jest zaznajomiony, a do minimów normalnego użytkowania jest dodany przez Państwo Operatora zatwierdzony nadmiar, albo gdy istnieje uzasadniona pewność, że podejście i lądowanie może być wykonane w warunkach meteorologicznych dla lotów z widzialnością; albo
- b) zniżanie z wysokości podejścia początkowego może być wykonane w dzień w warunkach meteorologicznych z widocznością;
- c) Operator przygotowuje pilota-dowódcę do lądowania na danym lotnisku poprzez prezentację pomocy obrazowych; albo
- d) lotnisko, o które chodzi, jest położone w sąsiedztwie innego lotniska, na które pilot-dowódca ma bieżące kwalifikacje.

9.4.3.4 Operator musi przechowywać zapisy wystarczające dla Państwa Operatora do uznania kwalifikacji pilota oraz sposobu, w jaki te kwalifikacje zostały osiągnięte.

9.4.3.5 Operator nie będzie korzystać z pilota jako pilota-dowódcy na trasach lub w obszarach wyznaczonych przez przewoźnika i zatwierdzonych przez Państwo Przewoźnika, jeśli w ciągu poprzedzających 12 miesięcy pilot ten nie wykonał co najmniej jednego rejsu jako pilot-członek załogi lotniczej lub jako pilot kontrolujący albo obserwator w kabinie załogi:

- a) w wyznaczonym obszarze; oraz
- b) jeśli ma to zastosowanie, na dowolnej trasie, gdy procedury wymagane na tej trasie lub na lotnisku zamierzonego lądowania lub startu wymagają stosowania specjalnych wiadomości i umiejętności.

9.4.3.6 W przypadku, gdy upłynęło więcej niż 12 miesięcy, w czasie których pilot nie wykonał takiego rejsu na trasie bardzo podobnej i prowadzącej nad podobnym terenem, w wyznaczonym obszarze, trasie lub lotnisku, pilot ten, przed podjęciem ponownie funkcji pilota-dowódcy na trasach przelotu, musi wznowić kwalifikacje zgodnie z pkt 9.4.3.2 i 9.4.3.3.

9.4.4 Sprawdziany umiejętności pilota

9.4.4.1 Operator zapewni, aby technika pilotażu oraz zdolność do wykonania procedur awaryjnych była sprawdzona w taki sposób, by wykazać kompetencje pilota na każdym typie lub odmianie danego typu samolotu. Jeśli lot ma być przeprowadzony zgodnie z przepisami lotów według wskazań przyrządów, operator musi zapewnić, że kompetencyjność pilota spełnia te przepisy i będzie wykazana przed pilotem kontrolującym ze strony operatora lub przed przedstawicielem Państwa Operatora. Takie sprawdziany muszą być wykonywane dwukrotnie w ciągu roku. Każdy z dwóch sprawdzianów, które są podobne i przebiegają w okresie kolejnych czterech miesięcy, traktowany osobno nie spełnia tego wymagania.

Rozdział 9**Załącznik 6 – Eksploatacja Statków Powietrznych**

Uwaga 1. — Urządzenia szkoleniowe do symulacji lotów, zatwierdzone przez Państwo Operatora, mogą być użyte do tej części sprawdzianów, dla których zostały specjalnie zatwierdzone.

Uwaga 2. — Patrz Podręcznik kryteriów kwalifikowania symulatorów lotu ICAO (Doc 9625).

9.4.4.2 Jeśli operator zaplanuje załogę lotniczą na wielu odmianach tego samego typu samolotu lub na różnych typach samolotu o podobnych charakterystykach w znaczeniu procedur operacyjnych, systemów i użytkowania, to Państwo zdecyduje, na jakich warunkach mogą być stosowane wymagania pkt 9.4.1.1 dla każdej odmiany lub typu samolotu.

9.4.5 Wykonywanie lotów według wskazań przyrządów (IFR) i w nocy w załodze jednoosobowej

9.4.5.1 Państwo Operatora określi wymagania dotyczące doświadczenia, ciągłości praktyki i szkolenia, mające zastosowanie do użytkowania w lotach według wskazań przyrządów i w nocy w załodze jednoosobowej.

9.4.5.2 **Zalecenie.** — Pilot-dowódca powinien:

- a) w przypadku wykonywania lotów według przyrządów (IFR) lub w nocy, posiadać przynajmniej 50 godzin nalotu na samolocie danej klasy, z których przynajmniej 10 godzin musi być nalotem w charakterze dowódcy;
- b) w przypadku wykonywania lotów według wskazań przyrządów (IFR), posiadać przynajmniej 25 godzin nalotu w warunkach IFR na samolocie danej klasy, które mogą stanowić część 50 godzin nalotu wymienionego pod lit. a);
- c) w przypadku wykonywania lotów w nocy, posiadać nalot przynajmniej 15 godzin w nocy, które mogą stanowić część 50 godzin nalotu wymienionego pod lit. a);
- d) w przypadku wykonywania lotów według wskazań przyrządów, posiadać podaną poniżej ciągłość praktyki w charakterze pilota w załodze jednoosobowej w lotach IFR:
 - 1) przynajmniej pięć lotów według wskazań przyrządów, obejmujących trzy podejścia według wskazań przyrządów, wykonane w okresie 90 poprzedzających dni na samolocie danej klasy w załodze jednoosobowej; lub
 - 2) sprawdzian umiejętności w podejściach według wskazań, przeprowadzone na takim samolocie w okresie poprzedzających 90 dni;
- e) w przypadku wykonywania lotów w nocy, wykonać przynajmniej trzy starty i lądowania w nocy na samolocie danej klasy w załodze jednoosobowej w okresie 90 poprzedzających dni; oraz
- f) mieć z powodzeniem ukończone szkolenie według programu, który obejmuje, oprócz wymagań wymienionych w pkt 9.3, odprawę dla pasażerów na wypadek awaryjnej ewakuacji, posługiwanie się autopilotem i wykorzystanie uproszczonej dokumentacji lotniczej.

9.4.5.3 Wstępne i okresowe szkolenie lotnicze wykazane w pkt 9.3.1 i 9.4.4 muszą zostać odbyte przez pilota-dowódcę w załodze jednoosobowej na samolocie danej klasy w środowisku reprezentatywnym dla użytkowania.

9.5 Wyposażenie załogi lotniczej

Członek załogi lotniczej uznany za zdolnego do korzystania z uprawnień zawartych w licencji, który musi używać odpowiednich szkieł korekcyjnych, musi mieć zapasową parę szkieł korekcyjnych łatwo dostępną, gdy wykonuje czynności w ramach tych uprawnień.

ROZDZIAŁ 10. OFICER OPERACJI LOTNICZYCH / DYSPOZYTOR LOTNICZY

10.1 Gdy Państwo Operatora wymaga, by oficer operacji lotniczych /dyspozytor lotniczy zatrudniony w związku z zatwierdzonymi metodami kontroli i nadzoru nad lotami posiadał licencję, to musi on być licencjonowany zgodnie z postanowieniami Załącznika 1.

10.2 Podczas akceptacji dowodu posiadania kwalifikacji innej niż opcja posiadania licencji przez oficera operacji lotniczych /dyspozytora lotniczego, Państwo Operatora — zgodnie z zatwierdzonymi metodami kontroli i nadzoru nad operacjami lotniczymi — musi wymagać by, jako minimum, taka osoba spełniała wymagania dla pracownika nadzoru operacyjnego /dyspozytora lotniczego, wyszczególnione w Załączniku 1.

10.3 Oficerowi operacji lotniczych/dyspozytorowi lotniczemu nie można przydzielać obowiązków, chyba że osoba ta:

- a) ukończy pomyślnie szkolenie specyficzne dla danego operatora, które obejmowałoby wszystkie jego określone komponenty zatwierdzonej metody kontroli i nadzoru nad operacjami lotniczymi, wyszczególnionymi w pkt 4.2.1.3;

Uwaga. — Wskazówki dotyczące układu programu takiego kursu, są dostępne w Podręczniku szkolenia (ICAO Doc 7192), Część D-3 — Oficer operacji lotniczych /dyspozytorzy lotniczy.

- b) wykona w okresie poprzedzających 12 miesięcy, przynajmniej jeden odcinek lotu kwalifikacyjnego w samolocie w kabinie załogi nad jakimkolwiek obszarem, nad którym osoba ta ma upoważnienie do sprawowania nadzoru lotniczego w celu odbycia ćwiczeń. Lot powinien obejmować lądowania na tyłu lotniskach, na ilu to jest możliwe;

Uwaga. — Dla celów lotu kwalifikacyjnego, oficerowi operacji lotniczych/dyspozytorowi lotniczemu, powinno się umożliwić nasłuch radiowy systemu komunikacji wewnętrznej załogi lotniczej i łączności radiowej, a także powinien on mieć możliwość obserwacji działań załogi lotniczej.

- c) wykazała przed operatorem wiedzę w zakresie:

- 1) zawartości instrukcji operacyjnej opisanej w Dodatku 2;
- 2) użytkowanych w samolotach urządzeń radiowych; oraz
- 3) wyposażenia samolotów w urządzenia nawigacyjne;

- d) wykazała przed operatorem wiedzę o następujących szczegółach w odniesieniu do operacji, za które pracownik ponosi odpowiedzialność i obszarów, do których osoba ta posiada upoważnienia do sprawowania nadzoru lotniczego:

- 1) warunkach meteorologicznych charakterystycznych dla danej pory roku i źródłach informacji meteorologicznych;
- 2) wpływie warunków meteorologicznych na odbiór sygnałów radiowych w użytkowanych samolotach;
- 3) cechach szczególnych i ograniczeniach każdego z systemów nawigacyjnych będących w użyciu; oraz
- 4) instrukcjach załadunkowych samolotu;

Załącznik 6 – Eksploatacja statków powietrznych**Część I**

- e) wykazała przed operatorem wiedzę i umiejętności w zakresie wydolności człowieka właściwej obowiązkowi dyspozytora; oraz
- f) wykazała przed operatorem zdolność wykonywania obowiązków wyszczególnionych w pkt 4.6.

10.4 **Zalecenie.** — *Oficer operacji lotniczych /dyspozytor lotniczy wyznaczony do pełnienia obowiązków, powinien posiadać pełną znajomość wszystkich cech znamiennej dla tej operacji, w której został wyznaczony do takich obowiązków, uwzględniając wiedzę i umiejętności związane z wydolnością człowieka.*

Uwaga. — *Materiał przewodni do opracowania programów szkolenia w celu rozwinięcia wiedzy i umiejętności w zakresie wydolności człowieka, można znaleźć w Podręczniku szkolenia w zakresie czynników ludzkich (Doc 9683).*

10.5 **Zalecenie.** — *Pracownik nadzoru operacyjnego /dyspozytor lotniczy nie powinien być wyznaczony do pełnienia obowiązków po przerwie w pełnieniu obowiązków przez kolejne 12 miesięcy, jeśli nie są przestrzegane postanowienia zawarte w pkt 10.3.*

ROZDZIAŁ 11. INSTRUKCJE, DZIENNIKI I REJESTRY

Uwaga. — *Następujące dodatkowe instrukcje, rejestry i zapisy są związane z niniejszym Załącznikiem, ale nie są włączone do tego rozdziału:*

Zapisy dotyczące paliwa i oleju — patrz pkt 4.2.10

Zapisy dotyczące obsługi — patrz pkt 8.4*

Zapisy dotyczące czasu lotu, okresów pełnienia czynności lotniczych, okresów służby i okresów wypoczynku — patrz pkt 4.10.8

Formularze przygotowania lotu — patrz pkt 4.3

Operacyjny plan lotu — patrz pkt 4.3.3.1

Zapisy dotyczące przelotowych i lotniskowych kwalifikacji pilota-dowódcy — patrz pkt 9.4.3.4

11.1 Instrukcja użytkowania w locie

Uwaga. — *Instrukcja użytkowania w locie zawiera informacje wyszczególnione w Załączniku 8.*

Instrukcja użytkowania w locie musi być aktualizowana przez wprowadzanie zmian uznanych za obligatoryjne przez Państwo Rejestracji.

11.2 Podręcznik kontroli obsługi technicznej operatora

Podręcznik kontroli obsługi u operatora opracowany zgodnie z pkt 8.2, który może być wydany w oddzielnych częściach, musi zawierać następujące informacje:

- a) opis procedur wymaganych przez pkt 8.1.1, obejmujący, gdy to ma zastosowanie:
 - 1) opis uzgodnień administracyjnych pomiędzy operatorem a zatwierdzoną organizacją obsługową;
 - 2) opis procedur obsługowych oraz procedur sporządzania i podpisywania poświadczeń obsługowych, gdy obsługa oparta jest na systemie innym niż zatwierdzonej organizacji obsługowej;
- b) nazwiska i obowiązki osoby lub osób wymaganych, zgodnie z pkt 8.1.4;
- c) odniesienie do programu obsługowego wymaganego przez pkt 8.3.1;
- d) do dnia 4 listopada 2020 r., opis metod stosowanych do wykonywania i przechowywania zapisów obsługi u operatora wymagany przez pkt 8.5;
- d) od dnia 5 listopada 2020 r., opis metod stosowanych do wykonywania i przechowywania zapisów ciągłej zdatości do lotu u operatora wymagany przez pkt 8.5
- e) opis procedur monitorowania, oceniania i zgłaszania wykonania obsługi i doświadczenia operacyjnego, wymaganego przez pkt 8.5.1;
- f) opis procedur dla spełnienia wymagań w zakresie zgłaszania informacji obsługowej, zgodnie z Załącznikiem 8, Część II, pkt 4.2.3 f) i 4.2.4;
- g) opis procedur oceniania informacji dotyczących ciągłej zdatości do lotu i wprowadzania wszelkich wynikających stąd działań, zgodnie z pkt 8.5.2;

Załącznik 6 – Eksploatacja statków powietrznych**Część I**

- h) opis procedur wdrażania działań wynikających z obowiązkowej informacji o ciągłej zdatności do lotu;
- i) opis dotyczący ustanowienia i utrzymywania systemu analiz i stałego monitorowania wydolności i skuteczności programu obsługowego, w celu poprawienia wszelkich niedostatków w tym programie;
- j) opis typów i wersji statków powietrznych, do których ma zastosowanie instrukcja;
- k) opis procedur, które zapewniają, że nienaprawialne niesprawności mające wpływ na zdadność do lotu są zapisywane i usuwane; oraz
- l) opis procedur powiadamiania Państwa Rejestracji o znaczących wydarzeniach podczas wykonywania usługi.

11.3 Program obsługi technicznej

11.3.1 Program obsługi dla każdego samolotu musi zawierać, zgodnie z pkt 8.3, następujące informacje:

- a) zadania obsługowe i okresy między obsługowe, biorąc pod uwagę przewidywane wykorzystywanie samolotu;
- b) stały program nienaruszalności strukturalnej, tam gdzie to ma zastosowanie;
- c) procedury wyprowadzania zmian i odstępstw od wymienionych wyżej lit. a) i b); oraz
- d) tam gdzie ma to zastosowanie, monitorowaniu stanu i opis programu niezawodności systemów, podzespołów i silników statku powietrznego.

11.3.2 Wyszczególnione, obowiązkowe zadania obsługowe i okresy między obsługowe, zostaną jako takie zidentyfikowane w zatwierdzonym projekcie typu.

11.3.3 **Zalecenie.** — *Program obsługi musi być oparty na informacji Państwa Projektu lub organizacji odpowiedzialnej za projekt typu związanej z programem obsługi oraz wszelkim dodatkowym doświadczeniu, mającym zastosowanie.*

11.4 Dziennik podróży

11.4.1 **Zalecenie.** — *Dziennik podróży samolotu powinien zawierać następujące pozycje z odpowiednią numeracją rzymską:*

I — *Przynależność Państwowa samolotu i jego rejestracja.*

II — *Data.*

III — *Nazwiska członków załogi.*

IV — *Wykaz obowiązków członków załogi.*

V — *Miejsce wylotu.*

VI — *Miejsce przylotu.*

VII — *Czas wylotu.*

VIII — *Czas przylotu.*

IX — *Godziny lotu.*

Rozdział 11**Załącznik 6 – Eksploatacja statków powietrznych**

X — Rodzaj lotu (prywatny, usługa lotnicza, rozkładowy lub nierozkładowy).

XI — Incydenty, spostrzeżenia, jeżeli są.

XII — Podpis osoby upoważnionej.

11.4.2 **Zalecenie.** — *Wpisy w dzienniku pokładowym powinny być dokonywane na bieżąco atramentem lub nieścieralnym ołówkiem.*

11.4.3 **Zalecenie.** — *Wypełniony całkowicie dziennik podróży powinien być przechowywany w celu zapewnienia ciągłości zapisów przez co najmniej ostatnie sześć miesięcy użytkowania.*

11.5 Rejestry przewożonego wyposażenia awaryjnego i ratowniczego

Operator musi bez przerwy mieć dostęp do natychmiastowego zawiadomienia ośrodków koordynacyjnych ratownictwa, wykazy zawierające informacje o wyposażeniu awaryjnym i ratowniczym znajdującym się na pokładzie jego samolotów, uczestniczących w międzynarodowej żegludze powietrznej. Informacja musi zawierać, jeśli to ma zastosowanie, liczbę, kolor i rodzaj tratw ratunkowych oraz środków pirotechnicznych, szczegóły zaopatrzenia w środki medyczne, zapasy wody oraz rodzaj i częstotliwość pracy ratowniczego przenośnego sprzętu radiowego.

11.6 Zapisy rejestratorów lotu

Operator musi zapewnić, w możliwie najszerszym zakresie, w przypadku gdy samolot uczestniczył w wypadku lub incydencie, ochronę wszystkich odpowiednich zapisów rejestratora lotu oraz, gdy jest to konieczne, innych towarzyszących rejestratorów lotu, a także ich przechowywanie w bezpieczny sposób w czasie ich wykorzystywania zgodnie z potrzebami, jakie określono w Załączniku 13.

ROZDZIAŁ 12. PERSONEL POKŁADOWY

12.1 Przydział obowiązków w niebezpieczeństwie

Operator ustali, aby spełnić oczekiwania Państwa Operatora, minimalną liczbę członków personelu pokładowego dla każdego typu samolotu na podstawie liczby siedzisk lub przewożonych pasażerów, w celu wykonania szybkiej i bezpiecznej ewakuacji z samolotu, a także określi niezbędne funkcje, które muszą być spełnione w przypadku niebezpieczeństwa lub sytuacji wymagającej ewakuacji awaryjnej. Operator musi wyznaczyć te funkcje dla każdego typu samolotu.

12.2 Personel pokładowy na stanowiskach

Każdy członek personelu pokładowego, który ma wyznaczone obowiązki, w przypadku ewakuacji w razie niebezpieczeństwa, musi zajmować siedzisko zapewnione zgodnie z pkt 6.16 w czasie startu i lądowania, jak również zawsze na polecenie pilota-dowódcy.

12.3 Zabezpieczenie personelu pokładowego podczas lotu

Każdy członek personelu pokładowego musi zajmować siedzenie wyposażone w pasy bezpieczeństwa lub, gdy istnieje, w uprząż bezpieczeństwa, zawsze podczas startu i lądowania, jak również zawsze na polecenie pilota-dowódcy.

Uwaga. — Powyższe nie wyklucza możliwości wydania przez pilota-dowódcę polecenia zapięcia pasów bezpieczeństwa w sytuacjach innych niż podczas startu i lądowania.

12.4 Szkolenie

Operator musi ustanowić i realizować program szkolenia, zatwierdzony przez Państwo Operatora, które ma być ukończone przez każdą osobę przed powierzeniem jej funkcji członka personelu pokładowego. Członkowie personelu pokładowego ukończą corocznie powtarzany program szkolenia. Program szkolenia musi zagwarantować, że każda osoba będzie:

- a) kompetentna w wykonywaniu tych obowiązków związanych z bezpieczeństwem i funkcji, które ma spełniać członek personelu pokładowego w przypadku zagrożenia lub w razie powstania sytuacji wymagającej ewakuacji awaryjnej;
- b) wyćwiczona i zdolna do użycia wyposażenia awaryjnego i ratowniczego, wymaganego do przewożenia na pokładzie, takiego jak: kamizelki ratunkowe, tratwy ratunkowe, trapy ewakuacyjne, wyjścia awaryjne, przenośne gaśnice, wyposażenie tlenowe, zestawy pierwszej pomocy i ochronne, automatyczne defibrylatory zewnętrzne;
- c) w przypadku lotów samolotami użytkowanymi na wysokościach powyżej 3000 m (10000 stóp), wzbogacona o wiedzę dotyczącą skutków niedotlenienia oraz — w przypadku samolotów z kabiną hermetyzowaną — w wiedzę w zakresie zjawisk fizjologicznych towarzyszących rozhermetyzowaniu;
- d) świadoma zadań i czynności, które w przypadku niebezpieczeństwa inni członkowie personelu pokładowego mają wykonać w takim zakresie, jaki jest konieczny w celu wypełnienia przez członka personelu pokładowego jego własnych obowiązków;
- e) świadoma rodzajów ładunków niebezpiecznych, które mogą lub nie mogą być przewożone w kabinie pasażerskiej;
- f) przygotowana w zakresie wiedzy na temat wydolności człowieka w odniesieniu do obowiązków wobec bezpieczeństwa w kabinie pasażerskiej, obejmującej współpracę członków personelu pokładowego.

Załącznik 6 – Eksploatacja statków powietrznych**Część I**

Uwaga 1. — Wymagania dotyczące szkolenia personelu pokładowego w zakresie przewozu materiałów niebezpiecznych zawarte są w Załączniku 18 – Bezpieczny transport materiałów niebezpiecznych drogą powietrzną oraz w Instrukcjach technicznych bezpiecznego transportu materiałów niebezpiecznych drogą powietrzną (Doc 9284).

Uwaga 2.— Więcej informacji o wymaganiach dotyczących przewożenia ładunków niebezpiecznych znajduje się w Rozdziale 14.

Uwaga 3. — Materiały przewodnie do opracowania programu wzbogacenia wiedzy i umiejętności w zakresie wydolności człowieka, można znaleźć w Podręczniku szkolenia w zakresie czynników ludzkich (Doc 9683).

ROZDZIAŁ 13. OCHRONA^{††}

13.1 Krajowe operacje zarobkowe

Zalecenie. — *Międzynarodowe normy i zalecane metody postępowania zestawione dalej w niniejszym rozdziale powinny być stosowane przez wszystkie Umawiające się Państwa, również w odniesieniu do zarobkowych operacji krajowych (usług lotniczych).*

13.2 Ochrona pomieszczeń załogi lotniczej

13.2.1 We wszystkich samolotach, które są wyposażone w drzwi do przedziału załogi lotniczej, drzwi te muszą być przystosowane do zamykania oraz muszą zostać zapewnione środki, przy użyciu których personel pokładowy może w razie potrzeby powiadomić załogę o podejrzanych działaniach albo naruszeniach bezpieczeństwa w kabinie.

13.2.2 Wszystkie samoloty pasażerskie:

- a) o maksymalnej certyfikowanej masie startowej większej niż 54 500 kg; lub
- b) o maksymalnej certyfikowanej masie startowej większej niż 45 500 kg i liczbie miejsc pasażerskich większej niż 19; lub
- c) o konfiguracji miejsc pasażerskich większej niż 60,

muszą być wyposażone w drzwi, o zatwierdzonej konstrukcji, do kabiny załogi lotniczej, które są tak zaprojektowane, by były odporne na przebicie nabojem z broni krótkiej i odłamkiem granatu oraz na próby siłowego wtargnięcia przez osoby nieupoważnione. Zamknięcie lub otwarcie tych drzwi musi być możliwe ze stanowiska każdego z pilotów.

13.2.3 We wszystkich samolotach, które są wyposażone w drzwi do przedziału załogi lotniczej, zgodnie z pkt 13.2.2:

- a) drzwi te muszą być zamknięte i zablokowane od czasu, gdy wszystkie zewnętrzne drzwi wejściowe zostaną zamknięte po wejściu pasażerów na pokład, do czasu, gdy dowolne takie drzwi zostaną otwarte w celu zejścia pasażerów z pokładu, z wyjątkiem, gdy jest konieczne umożliwienie wejścia i wyjścia osobom upoważnionym; oraz
- b) muszą być zapewnione środki do obserwacji ze stanowiska każdego z pilotów zewnętrznej strony drzwi wejściowych do pomieszczeń załogi samolotu w celu zidentyfikowania osób żądających wejścia oraz wykrycia podejrzanego zachowania i potencjalnego zagrożenia.

13.2.4 **Zalecenie.** — *Wszystkie samoloty pasażerskie powinny być wyposażone, gdy jest to możliwe do stosowania, w drzwi do przedziału załogi o konstrukcji zatwierdzonej, opracowane tak, by były odporne na przebicie nabojem z broni krótkiej i odłamkiem granatu oraz na próby siłowe wtargnięcia przez osoby nieupoważnione. Zamknięcie lub otwarcie tych drzwi musi być możliwe ze stanowiska każdego z pilotów.*

13.2.5 **Zalecenie.** — *We wszystkich samolotach, które są wyposażone w drzwi do pomieszczeń załogi, zgodnie z pkt 13.2.4:*

- a) *drzwi te powinny być zamknięte i zablokowane od czasu, gdy wszystkie zewnętrzne drzwi wejściowe zostaną zamknięte po wejściu pasażerów na pokład do czasu, gdy dowolne takie drzwi zostaną otwarte w celu zejścia pasażerów z pokładu, z wyjątkiem, gdy jest konieczne umożliwienie wejścia i wyjścia osobom upoważnionym; oraz*

^{††} W ramach niniejszego rozdziału, słowo „ochrona” jest używane w sensie zapobiegania przed atakami bezprawnej ingerencji w lotnictwie cywilnym.

Załącznik 6 – Eksploatacja statków powietrznych**Część I**

- b) powinny być zapewnione środki do obserwacji ze stanowiska każdego z pilotów strony zewnętrznej drzwi wejściowych do pomieszczenia załogi samolotu w celu zidentyfikowania osób żądających wejścia oraz wykrycia podejrzanego zachowania i potencjalnego zagrożenia.

13.3 Lista kontrolna w procedurze przeszukiwania samolotu

Operator zapewni, aby na pokładzie znajdowała się lista kontrolna procedur postępowania, które muszą być przestrzegane przy poszukiwaniu bomby, w przypadku podejrzenia o sabotaż oraz do skontrolowania samolotu pod kątem ukrytej broni, środków wybuchowych lub innych niebezpiecznych urządzeń, gdy istnieje uzasadnione podejrzenie, że samolot może stać się obiektem aktu bezprawnej ingerencji. Lista kontrolna musi być uzupełniona wskazówkami dotyczącymi odpowiedniego działania, jakie trzeba podjąć, jeśli zostanie znaleziona bomba lub podejrzanym przedmiotem oraz informacją o szczególnym miejscu dla złożenia bomby w samolocie, w którym skutki wybuchu będą najmniejsze.

13.4 Programy szkolenia

13.4.1 Operator musi ustanowić i realizować zatwierdzony program szkoleń w zakresie ochrony, który zapewni, że członkowie załogi będą działać w sposób najbardziej odpowiedni, by zminimalizować skutki aktów bezprawnej ingerencji. Jako minimum program ten powinien uwzględnić następujące elementy:

- a) określenie powagi każdego zdarzenia;
- b) porozumiewanie się i współpraca w załodze;
- c) właściwe działania w obronie własnej;
- d) użycie niezabijających urządzeń obronnych, należących do członków załogi, którymi posługiwanie się zostało uznane przez Państwo Operatora;
- e) rozumienie zachowania terrorystów na tyle, by ułatwić członkom załogi radzenie sobie z zachowaniem porywacza i reakcją pasażerów;
- f) szkolenie na żywo w działaniu w różnych sytuacjach zagrożenia;
- g) procedury w kabinie załogi w celu ochrony samolotu; oraz
- h) procedury przeszukania samolotu i wskazanie miejsc w samolocie na umieszczenie bomby, jeśli to wykonalne, w których skutki wybuchu będą najmniej groźne.

13.4.2 Operator musi również ustalić i realizować program szkolenia w celu zapoznania właściwych pracowników ze środkami zapobiegawczymi i technikami stosowanymi w odniesieniu do pasażerów, bagażu, ładunku, poczty, wyposażenia, zapasów i zaopatrzenia, których przewóz jest zamierzony w samolocie tak, by uczestniczyli oni w zapobieganiu aktom sabotażu lub innym formom bezprawnego oddziaływania.

13.5 Informowanie o aktach bezprawnej ingerencji

Po zaistnieniu aktu oddziaływania bezprawnego pilot-dowódca musi przekazać bez opóźnień, meldunek o takim akcie wyznaczonej miejscowej władzy.

13.6 Różne

13.6.1 **Zalecenie.** — *Szczególne środki łagodzące i kierunkujące wybuch, powinny być dostępne do użycia w miejscu najmniejszego ryzyka.*

13.6.2 **Zalecenie.** — *Jeżeli operator zezwoli na przewożenie broni zabranej pasażerom, w samolocie powinna istnieć możliwość przechowania takiej broni w miejscu niedostępnym podczas lotu dla żadnej osoby.*

ROZDZIAŁ 14. MATERIAŁY NIEBEZPIECZNE

14.1 Obowiązki Państw

Uwaga 1. — Załącznik 18, Rozdział 11, zawiera wymagania dla każdego Umawiającego się Państwa w celu ustalenia procedury nadzoru dla wszystkich podmiotów (w tym pakujących, spedytorów, agentów obsługi naziemnej i operatorów) wykonujących czynności związane z materiałami niebezpiecznymi.

Uwaga 2. — Obowiązki operatora w zakresie transportu materiałów niebezpiecznych są zawarte w Rozdziale 8, 9 i 10 Załącznika 18. Część 7 Instrukcji Technicznych bezpiecznego transportu materiałów niebezpiecznych drogą powietrzną (Doc 9284) (Instrukcje Techniczne) zawiera obowiązki i wymagania dotyczące incydentów i zgłaszania wypadków operatora.

Uwaga 3. — Wymagania odnoszące się do członków załogi lub pasażerów przewożących materiały niebezpieczne w samolotach są określone w Części 8, Rozdziału 1, Instrukcji Technicznych.

Uwaga 4. — COMAT, który spełnia kryteria klasyfikacyjne Instrukcji Technicznych dotyczących materiałów niebezpiecznych są uważane za ładunek i muszą być transportowane zgodnie z częścią 1; 2.2.2 lub częścią 1; 2.2.3 Instrukcji Technicznych (np. części samolotów, takich jak generatory chemiczne tlenowe, paliwo sterowniki, gaśnice, oleje, smary, środki czyszczące).

14.2 Operatorzy bez szczególnego zatwierdzenia do transportu materiałów niebezpiecznych - cargo

Państwa Operatora muszą zapewnić, że operatorzy nieposiadający szczególnego zatwierdzenia do przewozu materiałów niebezpiecznymi mają:

- a) ustanowić program szkolenia dotyczący materiałów niebezpiecznych, który spełnia wymagania określone w Załączniku 18, mające zastosowanie wymogi zawarte w Instrukcjach Technicznych, Części 1, Rozdziału 4, i wymogi przepisów Państwa, w stosownych przypadkach. Szczegóły dotyczące programu szkolenia z materiałów niebezpiecznych powinny być zawarte w Instrukcjach Operacyjnych operatora,
- b) ustalić zasady i procedury dotyczące materiałów niebezpiecznych w swojej Instrukcji Operacyjnej spełniające co najmniej wymagania określone w Załączniku 18, Instrukcjach Technicznych i przepisach Państwa umożliwiającym personelowi operatora:
 - 1) identyfikację i odrzucenie niezgłoszonych materiałów niebezpiecznych, w tym COMAT sklasyfikowany jako materiały niebezpieczne; oraz
 - 2) raportowanie do odpowiednich organów Państwa Operatora i kraju, w którym nastąpiły:
 - i) przypadki, gdy materiały niebezpieczne niezadeklarowane zostały odkryte w ładunku lub poczcie; oraz
 - ii) niebezpieczne wypadki i incydenty z materiałami niebezpiecznymi.

14.3 Operatorzy ze szczególnym zatwierdzeniem do transportu materiałów niebezpiecznych - cargo

Państwo Operatora musi wydać szczególne zatwierdzenie do transportu materiałów niebezpiecznych i zapewnić, aby operator:

- a) ustanowił program szkolenia dotyczący materiałów niebezpiecznych, który spełnia wymogi zawarte w Instrukcjach Technicznych, Część 1, Rozdział 4, Tabela 1-4, oraz wymogi przepisów państwa, w stosownych przypadkach. Szczegóły dotyczące programu szkolenia z materiałów niebezpiecznych powinny być zawarte w Instrukcjach Operacyjnych operatora;

Załącznik 6 – Eksploatacja statków powietrznych**Część I**

- b) ustalił zasady i procedury dotyczące materiałów niebezpiecznych w swojej Instrukcji Operacyjnej spełniające co najmniej wymagania określone w Załączniku 18, Instrukcjach Technicznych i przepisach Państwa umożliwiające personelowi Operatora:
- 1) identyfikację i odrzucenie niezgłoszonych materiałów niebezpiecznych, w tym COMAT sklasyfikowany jako materiał niebezpieczny; oraz
 - 2) raportowanie do odpowiednich organów Państwa Operatora i kraju, w którym nastąpiły:
 - i) przypadki, gdy materiały niebezpieczne niezadeklarowane zostały odkryte w ładunku lub poczcie; oraz
 - ii) niebezpieczne wypadki i incydenty z materiałami niebezpiecznymi.
 - 3) raportowanie do odpowiednich organów Państwa Operatora i Państwa Pochodzenia, wszelkie przypadki, gdy materiały niebezpieczne zostały odkryte w przewozie;
 - i) gdy nie zostały załadowane, posegregowane, nie dokonano separacji lub nie zostały zabezpieczone zgodnie z Instrukcjami Technicznymi, Część 7, Rozdział 2; oraz
 - ii) nie dostarczono informacji o ich transporcie pilotowi dowódcy;
 - 4) akceptację, obsługę, przechowywanie, transport, załadunek i rozładunek materiałów niebezpiecznych, w tym COMAT sklasyfikowany jako materiały niebezpieczne; oraz
 - 5) zapewnienie pilotowi-dowódcy w formie pisemnej lub drukowanej ścisłych i czytelnych informacji dotyczących materiałów niebezpiecznych, które mają być przewożone jako ładunek.

Uwaga.— Artykuł 35 Konwencji odnosi się do niektórych typów ograniczeń materiałów.

14.4 Udostępnianie informacji

Operator zapewnia, że wszyscy pracownicy, w tym pracownicy zewnętrzni, uczestniczący w odbiorze, przenoszeniu, załadunku i rozładunku materiałów są informowani o szczególnym zatwierdzeniu i ograniczeniach operatora w zakresie przewozu materiałów niebezpiecznych.

14.5 Krajowe zarobkowe operacje transportu lotniczego

Zalecenie.— Międzynarodowe normy i zalecane metody postępowania określone w niniejszym rozdziale powinny być stosowane przez wszystkie Umawiające się Państwa także w przypadku krajowych zarobkowych operacji transportu lotniczego.

Uwaga.— Załącznik 18 zawiera podobny przepis w tym zakresie.

ROZDZIAŁ 15. BEZPIECZEŃSTWO PRZEDZIAŁU ŁADUNKOWEGO

Uwaga. — Wytyczne dotyczące zagrożeń związanych z transportem towarów w przedziale ładunkowym, prowadzenia szczegółowej oceny ryzyka bezpieczeństwa zgodnie z Podręcznikiem zarządzania bezpieczeństwem (SMM) (Doc 9859) oraz odpowiedzialności za transport materiałów niebezpiecznych są zawarte w Podręczniku bezpieczeństwa użytkownika przedziału ładunkowego [tytuł roboczy] (Doc).

15.1 Transport towarów w przedziale ładunkowym

15.1.1 Państwo Operatora zapewni, że operator ustanowi politykę i procedury dotyczące transportu przedmiotów w przedziale ładunkowym, które obejmują przeprowadzenie szczegółowej oceny ryzyka dla bezpieczeństwa. Ocena ryzyka obejmuje co najmniej:

- a) zagrożenia związane z właściwościami przewożonych przedmiotów;
- b) możliwości operatora;
- c) uwarunkowania operacyjne (np. obszar operacji, czas zmiany kierunku);
- d) możliwości samolotu i jego systemy (np. możliwości tłumienia ognia w przedziale ładunkowym);
- e) charakterystyki przechowywania jednostek załadunkowych;
- f) pakowanie i opakowanie;
- g) bezpieczeństwo łańcucha dostaw towarów przeznaczonych do transportu; oraz
- h) ilość i rozmieszczenie przewożonych materiałów niebezpiecznych.

Uwaga. — Dodatkowe wymagania operacyjne dotyczące transportu materiałów niebezpiecznych zawarte są w Rozdziale 14.

15.2 Ochrona przeciwpożarowa

15.2.1 Elementy systemu ochrony przeciwpożarowej przedziałów ładunkowych zatwierdzone przez Państwo Projektu lub Państwo Rejestracji oraz podsumowanie wykazanych standardów certyfikacji ochrony przeciwpożarowej przedziału ładunkowego muszą być zawarte w instrukcji użytkownika w locie samolotu lub innej dokumentacji wspierającej użytkowanie samolotu.

Uwaga. — Wytyczne dotyczące elementów ochrony przeciwpożarowej przedziału ładunkowego i związanych z nimi zademonstrowanych norm znajdują się w Podręczniku bezpieczeństwa użytkownika przedziału ładunkowego [tytuł roboczy] (Doc 10102).

15.2.2 Operator ustanawia zasady i procedury dotyczące przedmiotów, które mają być przewożone w przedziale ładunkowym. Muszą one zapewniać z wystarczającą pewnością, że w przypadku pożaru obejmującego te elementy będzie on mógł zostać wykryty i dostatecznie stłumiony lub powstrzymany przez elementy konstrukcyjne samolotu związane z ochroną przeciwpożarową przedziału ładunkowego, aż do bezpiecznego lądowania samolotu.

Uwaga. — Wytyczne dotyczące polityki i procedur odnoszących się do przedmiotów, które mają być przewożone w przedziale ładunkowym, znajdują się w Podręczniku bezpieczeństwa użytkownika przedziału ładunkowego [tytuł roboczy] (Doc 10102).

DODATEK 1. ŚWIATŁA ZEWNĘTRZNE SAMOLOTU

(Dotyczy Rozdziału 6, pkt 6.10)

1. Nazewnictwo

Gdy w tym Dodatku są użyte niżej wymienione nazwy, mają one następujące znaczenie:

Kąty pokrycia:

- a) kąt pokrycia A jest utworzony przez dwie przecinające się pionowe płaszczyzny, tworzące z płaszczyzną pionową, przechodzącą przez oś podłużną samolotu, odpowiednio kąty 70 stopni w prawo i 70 stopni w lewo, patrząc wzdłuż osi podłużnej samolotu.
- b) kąt pokrycia F jest utworzony przez dwie przecinające się pionowe płaszczyzny, tworzące z płaszczyzną pionową, przechodzącą przez oś podłużną samolotu, odpowiednio kąty 110 stopni w prawo i 110 stopni w lewo, patrząc wzdłuż osi podłużnej samolotu.
- c) kąt pokrycia L jest utworzony przez dwie przecinające się pionowe płaszczyzny, jedną równoległą do osi podłużnej samolotu, a drugą odchyloną o 110 stopni w lewo od pierwszej, patrząc do przodu wzdłuż osi podłużnej.
- d) kąt pokrycia R jest utworzony przez dwie przecinające się pionowe płaszczyzny, jedną równoległą do osi podłużnej samolotu, a drugą odchyloną o 110 stopni w prawo od pierwszej, patrząc do przodu wzdłuż osi podłużnej.

Płaszczyzna pozioma. Płaszczyzna, na której leży oś podłużna samolotu i jest prostopadła do płaszczyzny symetrii samolotu.

Oś podłużna samolotu. Wybrana oś równoległa do kierunku lotu w normalnym locie z prędkością przelotową i przechodząca przez środek ciężkości samolotu.

Robienie śladu. Samolot „robi ślad” na wodzie, gdy jest w ruchu i porusza się z prędkością w odniesieniu do wody.

Sterowny. Samolot na powierzchni wody jest „sterowny”, gdy jest możliwe wykonanie manewru wymaganego przez Międzynarodowe Przepisy Zapobiegania Kolidzjom na Morzu, w celu ominięcia innych jednostek pływających.

W ruchu. Samolot jest „w ruchu”, gdy nie ma połączenia z ziemią lub nie jest przycumowany do ziemi albo do jakiegokolwiek stałego obiektu na lądzie lub wodzie.

Płaszczyzny pionowe. Płaszczyzny prostopadłe do płaszczyzny poziomej.

Widoczne. Widoczne podczas ciemnej nocy przy czystym powietrzu.

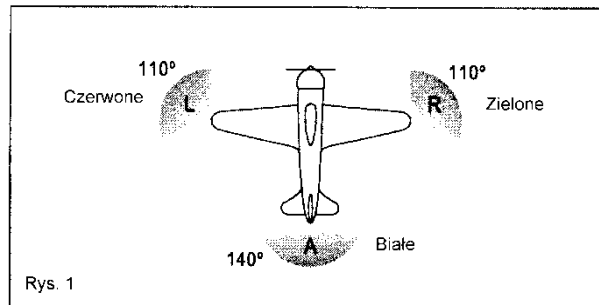
2. Światła nawigacyjne wymagane w powietrzu

Uwaga. — Światła tu wyszczególnione mają spełniać wymagania Załącznika 2 w odniesieniu do światel nawigacyjnych.

Jak pokazano na Rys. 1, muszą świecić niezakłócenie następujące światła nawigacyjne:

Załącznik 6 – Eksploatacja statków powietrznych**Część I**

- a) czerwone światło widoczne nad i pod płaszczyzną poziomą w kącie pokrycia L;
- b) zielone światło widoczne nad i pod płaszczyzną poziomą w kącie pokrycia R;
- c) białe światło widoczne nad i pod płaszczyzną poziomą z tyłu w kącie pokrycia A.

**3. Światła wymagane na wodzie****3.1 Postanowienia ogólne**

Uwaga. — Światła tu wyszczególnione mają spełniać wymagania Załącznika 2 w odniesieniu do światel samolotu, które muszą świecić się na wodzie.

Międzynarodowe Przepisy Zapobiegania Kolidzjom na Morzu wymagają różnych światel, które muszą świecić na samolocie na wodzie:

- a) gdy samolot porusza się;
- b) gdy holuje inną jednostkę pływającą lub samolot;
- c) gdy jest holowany;
- d) gdy jest niesterowny lub nie porusza się po wodzie;
- e) gdy jest w ruchu, ale jest niesterowny;
- f) gdy jest zakotwiczony;
- g) gdy jest przycumowany.

Światła wymagane na samolocie w każdym przypadku są opisane poniżej.

3.2 Gdy jest w ruchu

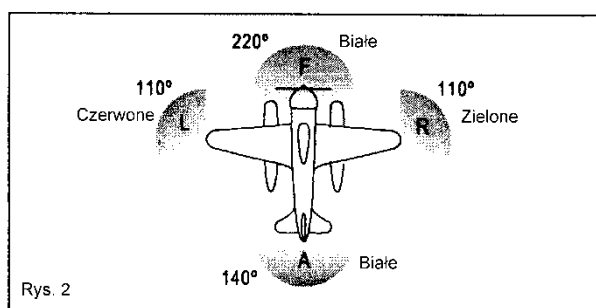
Jak pokazano na Rys. 2, następujący układ jest przedstawiony jako stałe niezakłócone oświetlenie:

- a) czerwone światło widoczne pod i nad płaszczyzną poziomą, w kącie pokrycia L;

Dodatek 1**Załącznik 6 – Eksploatacja statków powietrznych**

- b) zielone światło widoczne pod i nad płaszczyzną poziomą, w kącie pokrycia R;
- c) białe światło widoczne pod i nad płaszczyzną poziomą, w kącie pokrycia A; oraz
- d) białe światło widoczne w kącie pokrycia F.

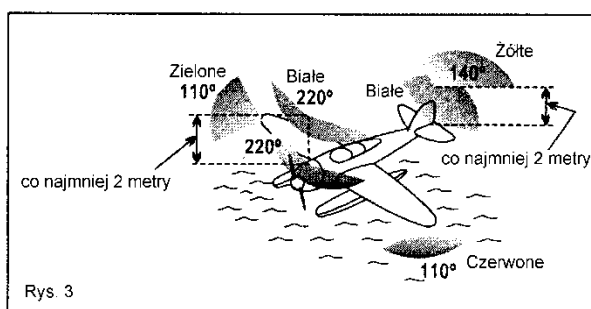
Światła opisane w pkt 3.2 a), b) i c) muszą być widoczne z odległości co najmniej 3,7 km (2 mile morskie). Światła opisane w pkt 3.2. d) mają być widoczne z odległości 9,3 km (5 mil morskich), gdy są zamocowane na samolocie o długości 20 m i więcej, lub widoczne z odległości 5,6 km (3 mile morskie), gdy są zamocowane na samolocie o długości mniejszej niż 20 m.



3.3 Gdy holuje inną jednostkę pływającą lub samolot

Jak pokazano na Rys. 3, następujący układ jest przedstawiony jako stałe niezakłócone oświetlenie:

- a) światła opisane w pkt 3.2;
- b) drugie światło o tych samych charakterystykach jak światło opisane w pkt 3.2 d) i umieszczone pionowo nad pierwszym w odległości co najmniej 2 m nad lub pod nim; oraz
- c) żółte światło mające poza tym te same charakterystyki jak światło opisane w pkt 3.2 c) i zamontowane pionowo nad tym w odległości co najmniej 2 m.



3.4 Gdy jest holowany

Światła opisane w 3.2 a), b) i c) przedstawione jako stałe niezakłócone oświetlenie.

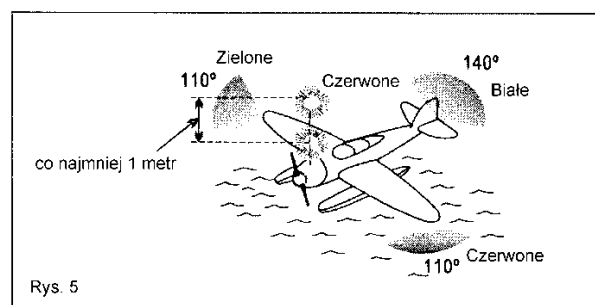
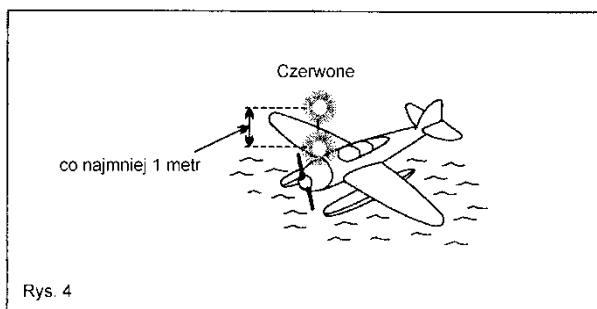
3.5 Gdy jest niesterowny i nie jest w ruchu

Jak pokazano na Rys. 4, dwa stałe czerwone światła umiejscowione tak, by były najlepiej widoczne, jedno pionowo nad drugim w odległości nie mniejszej niż 1 m i o takiej charakterystyce, by były widoczne z każdej strony i z odległości co najmniej 3.7 km (2 mile morskie).

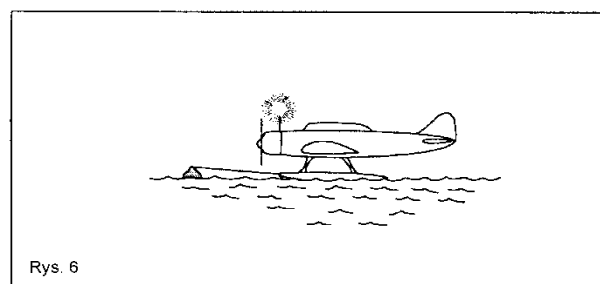
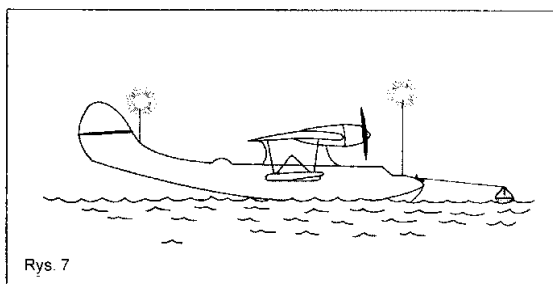
Załącznik 6 – Eksploatacja statków powietrznych**Część I****3.6 Gdy jest w ruchu, ale nie jest sterowny**

Jak pokazano na Rys. 5, światło opisane w pkt 3.5 razem z opisanymi w pkt 3.2 a), b) i c).

Uwaga. — Pokazanie świateł wymienionych w pkt 3.5 i 3.6 zostanie odebrane przez inny samolot jako sygnały, że ten samolot pokazuje, iż nie jest sterowny i dlatego nie może ustąpić z drogi. Nie są to sygnały samolotów w niebezpieczeństwie i wymagających pomocy.

**3.7 Gdy jest zakotwiczony**

- Jeżeli długość jest mniejsza niż 50 m, białe stałe światło tam, gdzie jest najlepiej widoczne ze wszystkich stron, z odległości co najmniej 3,7 km (2 mile morskie) (Rys. 6).
- Jeśli długość wynosi 50 m lub więcej, stałe światło białe przednie i stałe światło białe tylne (Rys. 7) obydwa widoczne ze wszystkich stron i z odległości co najmniej 5,6 km (3 mile morskie).
- Jeżeli rozpiętość wynosi 50 m lub więcej, białe światła na końcach obu skrzydeł, w celu pokazania rozpiętości oraz widoczne, na ile to możliwe, ze wszystkich stron i z odległości co najmniej 1,9 km (1 mila morska) (Rys. 8 i 9).



Dodatek 1***Załącznik 6 – Eksploatacja statków powietrznych*****3.8 Gdy jest przycumowany**

Światła wymienione w pkt 3.7 i dodatkowo dwa stałe światła czerwone pionowo jedno nad drugim w odległości nie mniejszej niż 1 m umiejscowione tak, by były widoczne ze wszystkich stron.

DODATEK 2. UKŁAD I ZAWARTOŚĆ INSTRUKCJI OPERACYJNEJ

(Patrz Rozdział 4, pkt 4.2.3.1)

1. Układ

1.1 Instrukcja operacyjna, która może być wydana w oddzielnych częściach, odpowiadających poszczególnym aspektom użytkowania, przygotowana zgodnie z Rozdziałem 4, pkt 4.2.3.1, musi posiadać następującą strukturę:

- a) zasady ogólne;
- b) informacje o użytkowaniu statku powietrznego;
- c) trasy i lotniska; oraz
- d) szkolenie.

2. Zawartość

Instrukcja operacyjna omówiona w pkt. 1.1 i 1.2 musi obejmować co najmniej, co następuje:

2.1 Zasady ogólne

2.1.1 Instrukcje określające odpowiedzialność personelu użytkującego, związane z prowadzeniem użytkowania w locie.

2.1.2 Polityka i informacje dotyczące zarządzania zmęczeniem zawierają:

- a) polityki odnoszące się do czasu lotu, okresu pełnienia czynności lotniczych, okresu służby i okresu wypoczynku członków załogi lotniczej i personelu pokładowego, zgodnie z rozdziałem 4, 4.10.2 a); oraz
- b) gdzie ma to zastosowanie, politykę i dokumentację dotyczącą wprowadzonego przez operatora systemu FRMS, zgodnie z Dodatkiem 7.

2.1.3 Wykaz wyposażenia nawigacyjnego, które musi być na pokładzie z uwzględnieniem wszelkich wymagań związanych z operacjami, w których zaleca się stosowanie nawigacji opartej na osiągnięciach.

2.1.4 Gdy ma zastosowanie w użytkowaniu — procedury nawigacyjne na długich trasach, procedury EDTO w przypadku awarii silnika oraz wyznaczanie i użycie lotnisk w przypadku odchylenia od trasy lotu.

2.1.5 Okoliczności, w których musi być utrzymywany nasłuch radiowy.

2.1.6 Metoda określenia minimalnych wysokości lotu.

2.1.7 Metoda określania minimów operacyjnych lotniska.

2.1.8 Środki ostrożności dotyczące bezpieczeństwa podczas uzupełniania paliwa z pasażerami na pokładzie.

2.1.9 Organizacje i procedury obsługi naziemnej.

2.1.10 Procedury dla pilota-dowódcy, który zauważył wypadek, jakie nakazano w Załączniku 12.

2.1.11 Załoga lotnicza dla każdego rodzaju operacji z uwzględnieniem zasad zastępstwa w dowodzeniu.

Załącznik 6 – Eksploatacja statków powietrznych**Część I**

- 2.1.12 Szczegółowe instrukcje obliczania ilości paliwa i oleju z uwzględnieniem możliwości utraty ciśnienia i uszkodzenia na trasie jednej lub więcej zespołów napędowych.
- 2.1.13 Warunki, w których musi być użyty tlen oraz ilość tlenu określona zgodnie z Rozdziałem 4, 4.3.9.2.
- 2.1.14 Instrukcje dotyczące kontroli masy i wyważenia.
- 2.1.15 Instrukcje prowadzenia naziemnych czynności odladania/przeciwoblodzeniowych.
- 2.1.16 Szczegóły operacyjnego planu lotu.
- 2.1.17 Standardowe procedury operacyjne (SOP) dla każdej fazy lotu.
- 2.1.18 Instrukcje dotyczące użycia zwykłych list kontrolnych i harmonogramu ich użycia.
- 2.1.19 Procedury w sytuacji zakłóconego odlotu.
- 2.1.20 Instrukcje zachowania świadomości wysokości i użycie automatycznego lub dokonywanego przez załogę głosowego podawania wysokości.
- 2.1.21 Instrukcje użycia autopilota i automatu ciągu w warunkach IMC.
- Uwaga. — Instrukcje używania autopilota i automatu ciągu, razem z zapisami z punktów 2.1.26 i 2.1.30 są podstawowe w unikaniu zdarzeń lotniczych podczas podchodzenia i lądowania oraz zderzeń z ziemią w locie kontrolowanym.*
- 2.1.22 Instrukcje wyjaśniania i akceptacji zezwoleń ATC, w szczególności, gdy dotyczą wysokości nad terenem.
- 2.1.23 Odprawy w załodze przed odlotem i podejściem.
- 2.1.24 Zapoznanie się z trasą i punktem docelowym lotu.
- 2.1.25 Procedury ustalonego podejścia.
- 2.1.26 Ograniczenie prędkości zniżania blisko powierzchni ziemi.
- 2.1.27 Warunki wymagane do rozpoczęcia lub kontynuacji podejścia wg wskazań przyrządów.
- 2.1.28 Instrukcje wykonywania procedury precyzyjnego lub nieprecyzyjnego podejścia wg wskazań przyrządów.
- 2.1.29 Wyznaczenie obowiązków załodze lotniczej i procedury zarządzania obciążeniem pracą załogi podczas lotu w nocy oraz podejść i lądowań wg wskazań przyrządów w warunkach IMC.
- 2.1.30 Instrukcje i wymagania szkoleniowe dotyczące uniknięcia zderzenia z ziemią w locie sterownym oraz sposób postępowania w przypadku użycia systemu ostrzegania o bliskości ziemi (GPWS).
- 2.1.31 Polityka, instrukcje, procedury i wymagania dotyczące szkolenia w zakresie unikania kolizji oraz użycia systemu unikania kolizji w locie (ACAS).
- Uwaga. — Procedury posługiwania się ACAS zawierają PANS–OPS (Doc 8168), Tom I, oraz PANS–ATM (Doc 4444), Rozdziały 12 i 15.*
- 2.1.32 Informacje i instrukcje dotyczące przechwytywania cywilnych statków powietrznych z uwzględnieniem:

Dodatek 2**Załącznik 6 – Eksploatacja statków powietrznych**

- a) procedur dla pilotów-dowódców przechwytywanych statków powietrznych nakazanych w Załączniku 2; oraz
- b) sygnałów wizualnych, które są używane przez statek powietrzny przechwytyjący i przechwytywany, zgodnie z zawartymi w Załączniku 2.

2.1.33 W odniesieniu do samolotów, które mają być użytkowane na wysokościach powyżej 15 000 m (49 000 stóp):

- a) informacje, które umożliwią pilotowi określenie najlepszej trasy, którą trzeba wybrać ze względu na zagrożenie napromieniowaniem kosmicznym, oraz
- b) procedury w przypadku, gdy została podjęta decyzja o schodzeniu obejmująca:
 - 1) konieczność przekazania do właściwej jednostki służby ruchu lotniczego wcześniejszego ostrzeżenia o sytuacji i otrzymania wstępnej akceptacji rozpoczęcia schodzenia; oraz
 - 2) działania, jakie należy podjąć w przypadku, gdy łączność ze służbą ruchu lotniczego nie może być ustanowiona lub jest zakłócona.

Uwaga. — *Materiał przewodni dotyczący informacji, która ma być dostarczona, jest zawarty w Okólniku 126* — Materiał przewodni dotyczący użytkowania naddźwiękowych statków powietrznych.

2.1.34 Szczegóły programu zapobiegania wypadkom oraz bezpieczeństwa lotów opracowanego zgodnie z Rozdziałem 3 i 4 Załącznika 19.

2.1.35 Informacje i instrukcje dotyczące przewożenia ładunków niebezpiecznych, zgodnie z rozdziałem 14, z uwzględnieniem działań, które należy podjąć w przypadku zagrożenia.

Uwaga. — *Materiał przewodni dotyczący rozwoju metod postępowania i procedur dotyczących incydentów z ładunkami niebezpiecznymi na pokładzie statków powietrznych, zawarto w Poradniku postępowania awaryjnego w razie incydentu statku powietrznego z materiałami niebezpiecznymi (Doc 9481).*

2.1.36 Instrukcje i materiały przewodnie dotyczące ochrony przed aktami bezprawnej ingerencji.

2.1.37 Lista kontrolna przeszukiwania, przygotowana zgodnie z Rozdziałem 13, 13.3.

2.1.38 Instrukcje i wymagania szkoleniowe pod kątem korzystania z wyświetlaczy HUD i systemów polepszających widzenie (EVS), jeśli mają zastosowanie.

2.1.39 Wymagania dotyczące instrukcji i szkolenia w zakresie stosowania EFB, o ile dotyczy.

2.2 Informacja o użytkowaniu statku powietrznego

2.2.1 Ograniczenia certyfikacyjne i ograniczenia użytkowania

2.2.2 Procedury w sytuacjach normalnych, nienormalnych i awaryjnych, którymi posługuje się załoga lotnicza oraz listy kontrolne dotyczące tych procedur, zgodnie z wymaganiami zawartymi w Rozdziale 6, pkt 6.1.4.

2.2.3 Instrukcja użytkowania i informacje o charakterystykach wznoszenia ze wszystkimi silnikami pracującymi, jeżeli są wydane zgodnie z Rozdziałem 4, pkt 4.2.4.3.

2.2.4 Dane do planowania lotu dotyczące planowania przed lotem i w czasie lotu przy różnych doborach ciągu/mocy oraz prędkości.

2.2.5 Maksymalne dopuszczalne wartości składowych wiatru boczno i tylnego dla każdego użytkowanego typu statku powietrznego i pomniejszenia, które muszą być zastosowane do tych wartości

Załącznik 6 – Eksploatacja statków powietrznych**Część I**

uwzględniające porywy wiatru, ograniczoną widzialność, warunki na drodze startowej, doświadczenie załogi, użycie autopilota, okoliczności nienormalne i awaryjne lub wszelkie inne czynniki mające wpływ na użytkowanie.

2.2.6 Instrukcje i dane do obliczania ciężaru i wyważenia statku powietrznego.

2.2.7 Instrukcja załadunku statku powietrznego i zabezpieczenia ładunku.

2.2.8 Systemy statku powietrznego, związane z nimi układy sterowania i instrukcje, ich użycie zgodnie z wymaganiami Rozdziału 6, pkt 6.1.4.

2.2.9 Wykaz wyposażenia minimalnego i wykaz odchyłeń od konfiguracji dla użytkowanych typów samolotu i dozwolonych szczególnych rodzajów operacji, łącznie ze wszelkimi wymaganiami dotyczącymi użytkowania w przestrzeniach powietrznych, gdzie obowiązuje RNP.

2.2.10 Lista kontrolna wyposażenia awaryjnego i bezpieczeństwa oraz instrukcje posługiwania się nim.

2.2.11 Procedury ewakuacji awaryjnej, z uwzględnieniem procedur specyficznych dla typu, współpracy w załodze, przydziału miejsc w sytuacjach awaryjnych i obowiązków w przypadku zagrożenia dla każdego członka załogi.

2.2.12 Procedury w sytuacjach normalnych, nienormalnych i awaryjnych, które ma wykonać personel pokładowy, wymagane informacje o listach kontrolnych dotyczących tych procedur i systemów statku powietrznego, włącznie ze stanowiskiem w sprawie koniecznych procedur współpracy pomiędzy załogą lotniczą a personelem pokładowym.

2.2.13 Wyposażenie ratownicze i awaryjne dla różnych tras i procedury potrzebne do sprawdzenia przed startem poprawności jego działania, uwzględniając procedury do określenia wymaganej ilości tlenu oraz jego dostępnej ilości.

2.2.14 Kod sygnałów wzrokowych ziemia – powietrze, do użycia przez ocalałych, zgodny z zawartym w Załączniku 12.

2.3 Trasy i lotniska

2.3.1 Przewodnik trasowy w celu zapewnienia załodze lotniczej w każdym kraju, informacji odnoszących do urządzeń łączności, pomocy nawigacyjnych podejść wg wskazań przyrządów, przylotów wg wskazań przyrządów i odlotów wg wskazań przyrządów mających zastosowanie w tych operacjach oraz inne informacje, takie jak operator uzna za potrzebne do poprawnego prowadzenia użytkowania w locie.

2.3.2 Minimalne wysokość lotu dla każdej trasy, po której ma odbyć się lot.

2.3.3 Minima operacyjne lotniska dla każdego z lotnisk, które mogą być użyte jako lotnisko zamierzonego lądowania lub jako lotnisko zapasowe dla lotniska docelowego.

2.3.4 Podwyższenie minimów operacyjnych lotniska w przypadku pogorszenia się jakości działania pomocy podejścia lub lotniskowych.

2.3.5 Instrukcje dla określenia minimów operacyjnych lotniska dla podejścia wg przyrządów przy wykorzystaniu HUD i EVS.

2.3.6 Informacje potrzebne do przestrzegania wymaganych przez przepisy profili lotu, uwzględniające, ale nie ograniczające się do określenia:

- a) wymagań długości drogi startowej w warunkach nawierzchni suchej, mokrej oraz zanieczyszczonej, uwzględniając te narzucone w wyniku uszkodzenia systemów, które mają wpływ na długość startu;
- b) ograniczenie wznoszenia w czasie startu;

Dodatek 2**Załącznik 6 – Eksploatacja statków powietrznych**

- c) ograniczenia wznoszenia na trasie;
- d) ograniczenia wznoszenia w czasie podejścia i ograniczenia wznoszenia w czasie lądowania;
- e) wymagania długości drogi startowej/lądowania w warunkach nawierzchni suchej, mokrej oraz zanieczyszczonej, uwzględniając uszkodzenia systemów, które mają wpływ na długość lądowania; oraz
- f) informacje uzupełniające, takie jak ograniczenia prędkości obrotowej opon.

2.4 Szkolenie

2.4.1 Szczegóły dotyczące programu szkolenia załogi lotniczej, jak wymaga się w Rozdziale 9, pkt 9.3.

2.4.2 Szczegóły dotyczące programów szkolenia w zakresie obowiązków personelu pokładowego, jak wymaga się w Rozdziale 12, pkt 12.4.

2.4.3 Szczegóły dotyczące programu szkolenia pracownika operacyjnego nadzorującego operacje lotnicze/dyspozytora lotniczego, gdy jest zatrudniony w związku z metodą sprawowania nadzoru nad lotami, zgodnie z Załącznikiem 4, pkt 4.2.1.

Uwaga. — Szczegóły dotyczące programu szkolenia oficerów operacji lotniczych /dyspozytorów lotniczych są zawarte w Rozdziale 10, pkt 10.2.

**DODATEK 3. DODATKOWE WYMAGANIA PRZY WYDAWANIU
ZEZWOLEŃ NA LOTY W NOCY I/LUB W WARUNKACH DLA
LOTÓW WG WSKAZAŃ PRZYRZĄDÓW (IMC),
JEDNOSILNIKOWYMI SAMOLOTAMI Z NAPĘDEM TURBINOWYM**
(Patrz Rozdział 5, pkt 5.4.1)

Wymagania zdatności technicznej i operacyjne ustanowione zgodnie z Rozdziałem 5, pkt 5.4.1, muszą być zgodne z poniższymi warunkami:

1. Niezawodność silnika turbinowego

1.1 Niezawodność silnika turbinowego musi zostać udowodniona stosunkiem spadku mocy do ogólnego czasu pracy silnika mniejszym niż 1 na 100 000 godzin.

Uwaga. — Utrata mocy w tym kontekście jest określana jako każdy spadek mocy, przyczynę którego można wiązać z błędnym projektem silnika lub jego komponentu albo instalacją, włącznie z projektem instalacji paliwowej lub systemów sterowania silnikiem (Patrz Załącznik F).

1.2 Przewoźnik odpowiedzialny jest za monitorowanie tendencji pracy silnika.

1.3 Dla zminimalizowania prawdopodobieństwa wystąpienia usterki silnika w locie, musi on być wyposażony w:

- a) system zapłonowy, który uruchamia się automatycznie albo może być sterowany ręcznie podczas startu i lądowania oraz podczas lotu w warunkach zauważalnej wilgotności;
- b) magnetyczny wykrywacz cząstek metalu lub równoważny system, który monitoruje silnik, przekładnię napędową, przekładnię redukcyjną i który obejmuje ostrzegający wskaźnik w kabinie załogi; oraz
- c) awaryjne urządzenie sterowania mocą silnika, które pozwala na kontynuację działania silnika, w wystarczającym zakresie mocy, do bezpiecznego zakończenia lotu w przypadku każdej prawdopodobnej usterki urządzenia sterowania paliwem.

2. Systemy i wyposażenie

Jednosilnikowe samoloty z napędem turbinowym, posiadające zatwierdzenie do lotów w nocy i/lub w warunkach bez widoczności (IMC) muszą być wyposażone w następujące systemy i urządzenia przewidziane do zapewnienia ciągłego bezpiecznego lotu i pomocy w udanym wykonaniu bezpiecznego przymusowego lądowania po wystąpieniu awarii silnika w każdym dopuszczalnych warunkach użytkowania:

- a) dwa oddzielne systemy wytwarzania prądu, każdy zdolny do zapewnienia wszystkich prawdopodobnych kombinacji ciągłego zasilania prądem w locie przyrządów, wyposażenia i systemów wymaganych w nocy i w warunkach bez widoczności (IMC);
- b) radiowysokościomierz;
- c) system awaryjnego zasilania w energię elektryczną o wystarczającej wydajności i wytrzymałości, który w przypadku całkowitej utraty zasilania jako minimum:
 - 1) podtrzyma działanie wszystkich podstawowych przyrządów pilotażowych, systemów łączności i nawigacji przez czas zniżania w locie ślizgowym z maksymalnej certyfikowanej wysokości lotu do chwili zakończenia lądowania;
 - 2) pozwoli na wypuszczenie klap i podwozia, jeśli jest taka potrzeba;

Załącznik 6 – Eksploatacja statków powietrznych**Część I**

- 3) zasilą jeden podgrzewacz rurki Pitota układu, który musi służyć jako wskaźnik prędkości przyrządowej, wyraźnie widziany przez pilota;
- 4) zapewni działanie świateł lądowania wymienionych w pkt 2 lit. j);
- 5) zapewni jeden rozruch silnika, jeśli zajdzie potrzeba;
- 6) zapewni działanie radiowysokościomierza;
- d) dwa wskaźniki wysokości, zasilane z niezależnych źródeł;
- e) środki pozwalające na przynajmniej jedną próbę ponownego uruchomienia silnika;
- f) pokładowy radar meteorologiczny;
- g) certyfikowany system nawigacji obszarowej, pozwalający na zaprogramowanie pozycji lotnisk i miejsc dla bezpiecznego lądowania przymusowego oraz zapewniający natychmiast dostępne wskazania kursu i odległości do tych miejsc;
- h) w przypadku przewozu pasażerskiego, miejsca pasażerskie i zamocowania, które spełniają standardy dynamicznych testów i które są wyposażone w pasy barkowe lub biodrowe z ukośnym pasem barkowym dla każdego z miejsc;
- i) w samolotach z kabiną ciśnieniową, wystarczającą ilość tlenu dodatkowego dla wszystkich podróżnych na czas schodzenia w wyniku awarii silnika z maksymalnymi osiągniętymi wysokościami lotu ślizgowego z maksymalnej certyfikowanej wysokości lotu do wysokości, na której dodatkowy tlen nie jest już wymagany;
- j) światło lądowania, które nie jest związane z podwoziem i które jest w stanie odpowiednio oświetlić strefę przymusowego lądowania w nocy;
- k) system ostrzegania o pożarze silnika.

3. Wykaz wyposażenia minimalnego

Państwo Operatora zażąda od operatora, któremu udzielono zezwolenia, wykazu wyposażenia minimalnego zgodnego z Działem 5, pkt 5.4 w celu określenia działającego wyposażenia koniecznego do użytkowania w nocy lub w warunkach braku widoczności oraz do użytkowania w dzień w warunkach widoczności.

4. Informacje w instrukcji użytkowania statku powietrznego

Instrukcja użytkowania statku powietrznego musi zawierać ograniczenia, procedury, zatwierdzenie i inne informacje odnoszące się do użytkowania jednosilnikowych samolotów z napędem turbinowym w nocy i/lub w warunkach braku widoczności.

5. Raportowanie zdarzeń

5.1 Operator posiadający zatwierdzenie użytkowania samolotów jednosilnikowych z napędem turbinowym w nocy i/lub w warunkach braku widoczności (IMC) zamelduje o każdej znaczącej awarii, wadliwym działaniu lub ustercie Państwu Operatora, które z kolei powiadomi Państwo Projektu.

5.2 Państwo Operatora dokona przeglądu danych dotyczących bezpieczeństwa i śledzenia informacji dotyczących niezawodności, aby było w stanie podjąć każde działanie dla zapewnienia, by zamierzony poziom bezpieczeństwa został osiągnięty. Państwo Operatora powiadomi o poważnych zdarzeniach lub trendach poszczególnych niepożądanych zjawisk właściwego posiadacza Świadectwa Typu i Państwo Projektu.

Dodatek 3**Załącznik 6 – Eksploatacja statków powietrznych****6. Planowanie Operatora**

6.1 Planowanie tras przez operatora musi uwzględniać przy ocenie zamierzonych tras lub obszarów wszystkie odnośne informacje obejmujące:

- a) charakter terenu, nad którym odbywa się przelot, włącznie z możliwością wykonania bezpiecznego lądowania przymusowego w przypadku awarii silnika lub poważnie wadliwego działania;
- b) informacje o warunkach meteorologicznych, w tym o niesprzyjającym wpływie zjawisk meteorologicznych charakterystycznych dla danej pory roku lub innych, które mogą mieć wpływ na przebieg lotu;
- c) inne kryteria i ograniczenia, jakie określi Państwo Operatora.

6.2 Operator wyznaczy lotniska lub obszary dostępne dla bezpiecznego lądowania przymusowego w przypadku awarii silnika, a współrzędne tych miejsc muszą być zaprogramowane w systemie nawigacji obszarowej.

Uwaga 1. — „Bezpieczne lądowanie przymusowe” oznacza w tym kontekście lądowanie na obszarze, który pozwala przypuszczać w sposób uzasadniony, że nie będzie ono prowadzić do poważnego zranienia lub utraty życia, nawet w przypadku poważnego uszkodzenia samolotu.

Uwaga 2. — Stosowanie się do wymagań przedstawionych w Rozdziale 5, pkt 5.1.2 w przypadku użytkowania na trasach i w warunkach meteorologicznych pozwalających na bezpieczne lądowanie przymusowe w przypadku awarii silnika, nie jest wymagane w przypadku zastosowania się do wymagań Dodatku 3, pkt 6.1 i 6.2 w odniesieniu do samolotów posiadających zatwierdzenia zgodne z wymaganiami Rozdziału 5, pkt 5.4. Dostępność terenów do przymusowego lądowania na całej trasie przelotu nie jest określone dla tych typów samolotów z powodu bardzo wysokiej niezawodności silników, dodatkowych systemów i wyposażenia operacyjnego, procedur i wymogów szkoleniowych określonym w tym Załączniku.

7. Doświadczenie, szkolenie i sprawdziany załogi lotniczej

7.1 Państwo Operatora określi minimum doświadczenia załogi lotniczej wymaganego do lotów w nocy i/lub w warunkach braku widoczności jednosilnikowymi samolotami z napędem turbinowym.

7.2 Szkolenie i sprawdziany załogi lotniczej operatora musi być odpowiednie dla użytkowania w nocy i/lub w warunkach braku widoczności jednosilnikowych samolotów z napędem turbinowym i obejmować procedury normalne, nienormalne i awaryjne a w szczególności awarię silnika, wraz ze schodzeniem do przymusowego lądowania w nocy i/lub w warunkach braku widoczności.

8. Ograniczenia trasowe nad obszarami wodnymi

Państwo Operatora stosuje kryteria ograniczeń dla jednosilnikowych samolotów z napędem turbinowym użytkowanych w nocy i/lub w warunkach widoczności nad obszarami wodnymi w odległości większej niż zasięg lotu ślizgowego od obszaru odpowiedniego dla wykonania przymusowego lądowania/wodowania, z uwzględnieniem charakterystyki samolotu, wpływu warunków meteorologicznych charakterystycznych dla danej pory roku, włącznie z prawdopodobnym stanem i temperaturą morza oraz dostępnością służb poszukiwawczo-ratowniczych.

9. Certyfikacja i utrzymywanie ważności certyfikatu

Operator zademonstruje zdolność do prowadzenia operacji jednosilnikowymi samolotami z napędem turbinowym w nocy i/lub w warunkach braku widoczności podczas procesu certyfikacji i zatwierdzania przez Państwo Operatora.

Uwaga. — Wskazówki dotyczące wymagań zdadności do lotu i użytkowania zawarte są w Załączniku F.

DODATEK 4. WYMAGANIA DOKŁADNOŚCI SYSTEMÓW POMIARU WYSOKOŚCI W PRZESTRZENI POWIETRZNEJ RVSM

(Patrz Rozdział 7, pkt 7.2.5)

1. W przypadku grup samolotów, których projekt i budowa są nominalnie identyczne w szczegółach, które mogą wpływać na dokładność zachowania wysokości, zdolność zachowania wysokości musi być taka, aby całkowity błąd pionowy (TVE) dla grupy samolotów miał średnią wielkość nie większą niż 25 m (80 ft) oraz standardowe odchylenie było nie większe niż $28 - 0.013z^2$ dla $0 \leq z \leq 25$, gdzie z jest wielkością średniej TVE w metrach lub $92 - 0.004z^2$ dla $0 \leq z \leq 80$, gdzie z jest wyrażone w stopach. Dodatkowo, składowe TVE muszą charakteryzować się tym, że:

- a) średni błąd systemu pomiaru wysokości (ASE) danej grupy nie może przekraczać wielkości 25 m (80 ft);
- b) suma absolutnej wartości średniego ASE i trzech standardowych odchyłeń nie może przekraczać 75 m (245 ft); oraz
- c) różnice między przyznanym poziomem lotu i wskazywaną faktycznie utrzymywaną barometryczną wysokością bezwzględną będą symetryczne w obie strony od średniego 0 przy standardowym odchyleniu nie większym niż 13.3 m (43.7 ft) oraz — dodatkowo — zmniejszenie częstotliwości występowania różnic wraz ze wzrostem ich wielkości będzie przynajmniej wykładnicze.

2. W przypadku samolotów, których charakterystyki płatowca i systemu pomiaru wysokości są jednostkowe i które w związku z tym nie mogą zostać sklasyfikowane jako należące do jednej grupy ujętej w pkt 1, zdolność zachowania dokładności wysokości musi być taka, aby składowe TVE danego samolotu charakteryzowały się tym, że:

- a) ASE danego samolotu nie może przekraczać wielkości 60 m (200 ft) we wszystkich warunkach lotu;
- b) różnice między przyznanym poziomem lotu, a wskazywaną faktycznie utrzymywaną barometryczną wysokością bezwzględną będą symetryczne po obu stronach średniego 0 przy standardowym odchyleniu nie większym niż 13.3 m (43.7 ft) oraz — dodatkowo — zmniejszenie częstotliwości występowania różnic wraz ze wzrostem ich wielkości będzie przynajmniej wykładnicze.

DODATEK 5. NADZÓR NAD OPERATORAMI LOTNICZYMI

(Rozdział 4, pkt 4.2.1.8)

Uwaga 1. — Dodatek 1 do Załącznika 19 zawiera ogólne przepisy dotyczące systemu nadzoru Państwa nad bezpieczeństwem.

Uwaga 2. — Dodatek ustanawia przepisy dotyczące nadzoru nad bezpieczeństwem międzynarodowych przewoźników lotniczych.

1. Podstawowa legislacja lotnicza

Państwo Operatora ustanowi i wprowadzi prawa, które umożliwią Państwu regulację procesu certyfikacji i ciągłego nadzoru nad przewoźnikami lotniczymi oraz rozwiązywanie kwestii bezpieczeństwa określonych przez władzę lotniczą, w celu zapewnienia, że zgodność doprowadzi do wykonywania operacji na akceptowalnym poziomie bezpieczeństwa.

Uwaga 1. — Określenie władza użyte w tym Dodatku odnosi się zarówno do władzy lotnictwa cywilnego, jak i do organizacji pełniących takie same funkcje, włączając inspektorów i personel.

Uwaga 2. — Wskazówki dotyczące inspekcji, certyfikacji i ciągłego nadzoru nad operacjami są zawarte w Podręczniku procedur inspekcji operacyjnych, certyfikacji i ciągłego nadzoru (Doc 8335) oraz Podręczniku zdatości do lotu (Doc 9760).

2. Szczególne regulacje operacyjne

Państwo Operatora powinno dostosować regulacje tak, by przeprowadzać certyfikacje i ciągły nadzór nad użytkowaniem statków powietrznych oraz obsługą techniczną w zgodności z Załącznikami do Konwencji o międzynarodowym lotnictwie cywilnym.

3. Struktura władzy lotniczej i obowiązki w odniesieniu do sprawowania nadzoru nad bezpieczeństwem

3.1 Państwo Operatora powinno mieć pewność, że władza jest odpowiedzialna za sprawowanie nadzoru nad Operatorami lotniczymi.

3.2 Państwo Operatora powinno mieć pewność, że Inspektorzy władzy lotniczej posiadają odpowiednie wsparcie, upoważnienia i środki transportu do wykonania, niezależnie, zadań certyfikacji i ciągłego nadzoru.

3.3 **Zalecenie.** — *Metodologia użyta w pkt 3.2. powinna być udokumentowana.*

3.4 Państwo Operatora zapewnia, że Inspektorzy władzy lotniczej posiadają odpowiednie zaplecze, kwalifikacje oraz środki transportu aby móc wykonywać zadania z zakresu certyfikacji i ciągłego nadzoru, w sposób niezależny.

4. Wykwalifikowany personel techniczny

Państwo Operatora wymaga, aby wstępne i okresowe szkolenia inspektorów władzy lotniczej zawierało tematy z zakresu specyfikacji statku powietrznego.

Uwaga. — Wskazówki odnośnie doświadczenia i szkoleń dla inspektorów są zawarte w Podręczniku procedur inspekcji operacyjnych, certyfikacji i ciągłego nadzoru (Doc 8335).

5. Techniczne wytyczne, narzędzia i przepisy bezpieczeństwa – informacje krytyczne

5.1 Państwo Operatora zapewnia, że inspektorzy władzy lotniczej są wyposażeni w techniczne wytyczne zawierające zasady, procedury i standardy używane podczas certyfikacji i ciągłego nadzoru nad operacjami lotniczymi.

Załącznik 6 – Eksploatacja statków powietrznych**Część I**

5.2 Państwo Operatora zapewnia, że inspektorzy władzy lotniczej są wyposażeni w techniczne wytyczne, zawierające zasady, procedury i standardy używane przy rozwiązywaniu kwestii bezpieczeństwa włączając środki przymusu.

5.3 Państwo Operatora zapewnia, że inspektorzy władzy lotniczej zostali wyposażeni w techniczne wytyczne, określające wskazówki odnośnie etyki, kultury osobistej i unikania lub świadomości możliwych konfliktów interesów, które mogą wyniknąć podczas wykonywania obowiązków służbowych.

6. Obowiązki certyfikacji

Państwo Operatora wymaga od przewoźników lotniczych wykazania, przed rozpoczęciem nowych zarobkowych operacji transportu lotniczego, że potrafią w sposób bezpieczny przeprowadzić zaproponowane operacje.

Uwaga. — Więcej informacji na ten temat zawiera Dodatek C.

7. Obowiązki ciągłego nadzoru

Państwo Operatora musi używać udokumentowanej procedury dla ciągłego nadzoru nad Operatorami lotniczymi do weryfikacji ciągłej ważności certyfikatów operatora lotniczego wydanych przez władzę lotniczą.

8. Rozwiązywanie kwestii bezpieczeństwa

Uwaga. — Przepisy dotyczące rozwiązywania kwestii bezpieczeństwa zawarte są w Dodatku 1 do Załącznika 19.

DODATEK 6. CERTYFIKAT OPERATORA LOTNICZEGO

(Rozdział 4, 4.2.1.5 i 4.2.1.6)

1. Cel i zakres

1.1 Certyfikat operatora lotniczego i związane z nim specyfikacje operacyjne muszą zawierać przynajmniej informacje wymagane odpowiednio w paragrafach 2 i 3 w standardowym formacie.

1.2 Certyfikat operatora lotniczego i związane z nim specyfikacje operacyjne muszą określać, do czego Operator jest upoważniony, w tym szczególne zatwierdzenia, warunki i ograniczenia.

Uwaga. — Załącznik D paragraf 3.2.2. zawiera dodatkowe informacje, jakie mogą być umieszczone w specyfikacjach operacyjnych związanych z certyfikatem operatora lotniczego.

2. Szablon certyfikatu operatora lotniczego.

Uwaga. — Rozdział 6, pkt. 6.1.2 nakłada wymóg, żeby poświadczona kopia certyfikatu operatora lotniczego była przewożona na pokładzie.

CERTYFIKAT OPERATORA LOTNICZEGO		
1	PAŃSTWO OPERATORA²	1
	ORGAN WYDAJĄCY³	
AOC # ⁴ : Data ważności ⁵ :	NAZWA OPERATORA⁶ Nazwa handlowa poprzedzona DBA ⁷ : Adres Operatora ⁸ : Telefon ⁹ : Faks: E-mail:	OPERACYJNE PUNKTY KONTAKTOWE Szczegóły dotyczące punktu kontaktowego, w którym bez zbędnej zwłoki można skontaktować się z nadzorującym operacje, wymienione są w _____ ¹¹
Ten certyfikat poświadcza, że _____ ¹² jest upoważniony do prowadzenia operacji zarobkowego przewozu lotniczego, jak określono w załączonych specyfikacjach operacyjnych, w zgodności z instrukcją operacyjną oraz _____ ¹³		
Data wydania ¹⁴ :	Nazwisko i podpis ¹⁵ : Tytuł:	

Uwagi. —

1. Do użytku Państwa Operatora.
2. Zastąpić nazwą Państwa Operatora.
3. Zastąpić nazwą organu wydającego Państwa Operatora.
4. Numer Certyfikatu wydanego przez Państwo Operatora.
5. Data, po której certyfikat Operatora lotniczego traci ważność (dd-mm-rrrr).
6. Zastąpić nazwą Operatora.
7. Nazwa handlowa przedsiębiorstwa, jeśli jest inna niż nazwa Operatora. Wstawić „dba” przed nazwą handlową (oznacza „prowadzenie działalności gospodarczej jako”).
8. Główne miejsce prowadzenia działalności przez Operatora.
9. Numer telefonu i faksu (wraz z numerami kierunkowymi) oraz adres e-mail, jeśli jest dostępny.
10. Szczegóły dotyczące punktu kontaktowego, pod którymi można bez zbędnej zwłoki skontaktować się z osobami nadzorującymi operacje, zajmującymi się zdadnością do lotu, składem załogi lotniczej i personelu pokładowego, transportem materiałów niebezpiecznych oraz innymi kwestiami według uznania zawierają numer telefonu i faksu (wraz z numerami kierunkowymi) oraz adres e-mail.
11. Wpisać kontrolowany dokument, przewożony na pokładzie, gdzie dane są wymienione łącznie z odpowiednim paragrafem, np. „dane kontaktowe są wymienione w Instrukcji operacyjnej, Gen/Basic, rozdział 1, pkt 1.1” lub „...są wymienione w specyfikacjach operacyjnych, str. 1” lub „...są wymienione w załączniku do tego dokumentu”.
12. Zarejestrowana nazwa Operatora.
13. Wpisanie odniesienia do właściwych przepisów regulujących lotnictwo cywilne.
14. Data wydania certyfikatu Operatora lotniczego (dd-mm-rrrr).
15. Tytuł, nazwisko i podpis przedstawiciela władzy. Dodatkowo, na certyfikacie może być postawiona pieczęć urzędowa.

3. Specyfikacje operacyjne dla każdego modelu statku powietrznego

Uwaga. — Rozdział 6, pkt 6.1.2 nakłada wymóg posiadania na pokładzie kopii specyfikacji operacyjnych zgodnych z opisanymi w tym dziale.

3.1 Dla każdego modelu statku powietrznego we flocie operatora, identyfikowanego na podstawie marki, modelu i serii statku powietrznego, należy podać następujące informacje: dane kontaktowe do organu wydającego, nazwę operatora i numer certyfikatu AOC, datę wydania i podpis przedstawiciela władzy, model statku powietrznego, rodzaje i obszary prowadzonych operacji, szczególne ograniczenia i szczególne zatwierdzenia.

Uwaga. — Jeśli szczególne zatwierdzenia i ograniczenia są identyczne dla dwóch lub więcej modeli, modele te mogą być zgrupowane w jedną listę.

3.2. Układ specyfikacji operacyjnych, o których mowa w Rozdziale 4, pkt 4.2.1.6, będzie następujący:

Uwaga. — MEL stanowi integralną część instrukcji operacyjnej.

Dodatek 6

Załącznik 6 – Eksploatacja statków powietrznych

SPECYFIKACJA OPERACYJNA (z zastrzeżeniem warunków określonych w zatwierdzonej instrukcji operacyjnej)				
DANE KONTAKTOWE ORGANU WYDAJĄCEGO ¹				
Numer telefonu:		Numer faksu: _____		Adres e-mail: _____
AOC # ² : _____	Nazwa Operatora ³ : _____ Nazwa handlowa poprzedzona DBA ³ : _____		Data ⁴ : _____	Podpis: _____
Model statku powietrznego ⁵ :				
Rodzaje prowadzonych operacji: Zarobkowy przewóz lotniczy		<input type="checkbox"/> Pasażerowie	<input type="checkbox"/> Towary	<input type="checkbox"/> Inne ⁶ : _____
Obszary prowadzenia operacji ⁷ :				
Specjalne Ograniczenia ⁸ :				
ZATWIERDZENIE SZCZEGÓLNE	TAK	NIE	OPIS ⁹	UWAGI
Materiały niebezpieczne	<input type="checkbox"/>	<input type="checkbox"/>		
Operacje przy ograniczonej widzialności Podejście i lądowanie	<input type="checkbox"/>	<input type="checkbox"/>	CAT ¹⁰ : _____ RVR: _____ m DH: _____ ft	
Start	<input type="checkbox"/>	<input type="checkbox"/>	RVR ¹¹ : _____ m	
Kredyt(y) zaufania do działań operacyjnych			¹²	
RVSM ¹³ <input type="checkbox"/> N/A	<input type="checkbox"/>	<input type="checkbox"/>		
EDTO ¹⁴ <input type="checkbox"/> N/A	<input type="checkbox"/>	<input type="checkbox"/>	Czas do progu ¹⁵ : _____ minut Maksymalny czas dolotu do lotniska zapasowego ¹⁵ : _____ minut	
Specyfikacje nawigacyjne AR dla operacji PBN	<input type="checkbox"/>	<input type="checkbox"/>	¹⁶	¹⁶
Ciągła zdadność do lotu	<input checked="" type="checkbox"/>	<input checked="" type="checkbox"/>	¹⁷	
EFB	<input type="checkbox"/>	<input type="checkbox"/>	¹⁸	
Inne ¹⁹	<input type="checkbox"/>	<input type="checkbox"/>		

Uwagi. —

1. Numer telefonu (wraz z numerami kierunkowymi) do władzy. Adres e-mail i numer faksu, jeśli dostępny.
2. Wpisać przypisany numer AOC.
3. Wpisać zarejestrowaną nazwę Operatora i nazwę handlową Operatora, jeśli są różne. Przed nazwą handlową wstawić skrót „DBA” (ang. doing business as - prowadzi działalność gospodarczą pod firmą).
4. Data wydania specyfikacji operacyjnych (dd-mm-rrrr) i podpis przedstawiciela władzy.
5. Wpisać oznaczenie marki statku powietrznego, modelu i serii lub głównej serii, jeśli seria została przypisana, zgodnie z systematyką Commercial Aviation Safety Team (CAST) /ICAO (np. Boeing-737-3K2 lub Boeing 777-232). Systematyka CAST/ICAO jest dostępna na <http://www.intlaviationstandards.org>.
6. Inne rodzaje transportu wymagające określenia (np. służba ratownictwa medycznego).

Załącznik 6 – Eksploatacja statków powietrznych**Część I**

7. *Wymienić geograficzny(e) obszar(y) prowadzenia operacji (przy pomocy współrzędnych geograficznych lub określonych tras, rejonów informacji powietrznej, granic narodowych lub regionalnych) – zgodnie z definicją organu wydającego.*
8. *Wymienić specjalne ograniczenia mające zastosowanie (np. tylko VFR, tylko dzień).*
9. *Wymienić w tej kolumnie kryteria dla każdego szczególnego zatwierdzenia (z odpowiednimi kryteriami).*
10. *Wpisać odpowiednią kategorię podejścia precyzyjnego (CAT II lub III). Wpisać minimalną wartość RVR w metrach i wysokość względną decyzji w stopach. Każda kategoria w jednej linii.*
11. *Wpisać w metrach minimalny zatwierdzony RVR do startu lub równoważną widzialność poziomą, jeżeli RVR nie jest stosowany. Jedna linia dla każdego zatwierdzenia, jeśli wydano inne zatwierdzenia.*
12. *Lista funkcji (czyli automatyczne lądowanie, HUD, EVS, SVS, CVS) i powiązane przyznane kredyty zaufania do działań operacyjnych.*
13. *Pole „Nie dotyczy (N/A)” można zaznaczyć tylko wtedy, gdy maksymalny pułap statku powietrznego jest niższy niż FL 290.*
14. *Jeżeli szczególne zatwierdzenie na operacje o wydłużonym czasie dolotu do lotniska zapasowego (EDTO) nie ma zastosowania na podstawie przepisów zawartych w Rozdziale 4, pkt 4.7, należy wybrać „nie dotyczy”. W przeciwnym razie należy określić czas do progu i maksymalny czas dolotu do lotniska docelowego.*
15. *Czas do progu i maksymalny czas dolotu do lotniska zapasowego mogą być również podane w postaci odległości (w milach morskich). Szczegóły dotyczące każdej konkretnej kombinacji samolot-silnik, dla której ustalono czas do progu i przyznano maksymalny czas dolotu do lotniska zapasowego, mogą być wymienione w rubryce „uwagi”. Można użyć jednej linii na zatwierdzenie, jeżeli udzielono różnych zatwierdzeń.*
16. *Nawigacja w oparciu o charakterystyki systemów (PBN): Jedna linia na każde zatwierdzenie specyfikacji nawigacyjnej PBN AR (np. RNP AR APCH) ze wskazaniem stosownych ograniczeń wymienionymi w kolumnie "Opis".*
17. *Wpisać nazwisko osoby/ nazwę organizacji odpowiedzialnej za utrzymanie ciągłej zdatności do lotu statku powietrznego i przepisu, który nakłada taki wymóg, tj. regulacje AOC lub szczególne zatwierdzenie (np. EC2042/2003, Część M, Podczęść G).*
18. *Lista funkcji EFB wykorzystywanych do wykonania bezpiecznej operacji oraz wszelkie obowiązujące ograniczenia.*
19. *Inne zezwolenia lub dane mogą być wprowadzone tutaj, wykorzystując jedną linię (lub jeden blok wielu linii) na zezwolenie np. specjalne zezwolenie podejścia, zatwierdzone charakterystyki nawigacyjne).*

DODATEK 7. WYMOGI DOTYCZĄCE SYSTEMU ZARZĄDZANIA RYZYKIEM ZMĘCZENIA

Uwaga — Wytyczne dotyczące opracowania i wdrażania przepisów FRMS są zawarte w Podręczniku nadzoru nad podejściami do zarządzania zmęczeniem (Doc 9966).

System zarządzania ryzykiem zmęczenia (FRMS) skonstruowany zgodnie z wytycznymi zawartymi w Rozdziale 4, pkt 4.10.6, musi składać się co najmniej z następujących elementów:

1. Polityka i dokumentacja FRMS

1.1 Polityka FRMS

1.1.1 Operator musi określić politykę FRMS, a wszystkie jej elementy mają być jasno opisane.

1.1.2 W ramach tej polityki zakres systemu FRMS ma być jasno określony w instrukcji operacyjnej.

1.1.3 Polityka ta będzie:

- a) odzwierciedlać wspólną odpowiedzialność kierownictwa, załogi lotniczej i personelu pokładowego oraz innych pracowników;
- b) jasno określać cele bezpieczeństwa systemu FRMS;
- c) podpisana przez odpowiedzialnego za nią członka organizacji;
- d) przekazywana i popularyzowana na wszystkich istotnych szczeblach organizacji;
- e) zawierać deklarację zaangażowania kierownictwa w skuteczne raportowanie o zagrożeniach bezpieczeństwa;
- f) zawierać deklarację kierownictwa w kwestii zapewnienia nakładu odpowiednich środków dla działania systemu FRMS;
- g) zawierać deklarację zaangażowania kierownictwa w ciągłe usprawnienia FRMS;
- h) zawierać wymagania dotyczące jasnego podziału odpowiedzialności pomiędzy kierownictwo, załogę lotniczą i personel pokładowy, a także wszystkich pozostałych pracowników; oraz
- i) zawierać wymagania dotyczące okresowych przeglądów sprawdzających aktualność i adekwatność zapisów.

Uwaga. — Skuteczne zgłaszanie zagrożeń bezpieczeństwa opisane zostało w Podręczniku zarządzania bezpieczeństwem (SMM) (Doc 9859).

1.2 Dokumentacja FRMS

Operator ma obowiązek prowadzenia bieżącej dokumentacji FRMS, zawierającej zalecenia i zapisy, takie jak:

- a) polityka i cele FRMS;
- b) procesy i procedury FRMS;
- c) zakres odpowiedzialności, obowiązków i uprawnień związanych z tymi procesami i procedurami;

Załącznik 6 – Eksploatacja statków powietrznych**Część I**

- d) mechanizmy stałego zaangażowania kierownictwa, załogi lotniczej i personelu pokładowego oraz wszystkich pozostałych pracowników;
- e) programy szkoleń FRMS wraz z wymaganiami szkoleniowymi i listami obecności;
- f) planowe i rzeczywiste czasy lotu, okresy służby i wypoczynku z zapisem istotnych odchyień i ich przyczyn; oraz

Uwaga. — Istotne odchylenia opisane zostały w Podręczniku nadzoru nad podejściami do zarządzania zmęczeniem (Doc 9966).

- g) powstające na bieżąco dokumenty FRMS, włącznie z wnioskami wynikającymi z zebranych danych, zaleceniami oraz zapisami dotyczącymi podjętych działań.

2. Proces zarządzania ryzykiem zmęczenia**2.1 Identyfikacja zagrożeń**

Uwaga. – Do 6 listopada 2019 r., wytyczne dotyczące ochrony informacji pochodzących z systemów gromadzenia i przetwarzania danych dotyczących bezpieczeństwa znajdują się w Załączniku B do pierwszego wydania Załącznika 19.

Uwaga. – Od 7 listopada 2019 r., przepisy dotyczące ochrony danych dotyczących bezpieczeństwa, informacji dotyczących bezpieczeństwa i powiązanych źródeł zawarte są w Dodatku 3 Załącznika 19.

Operator ma opracować i wprowadzić w życie trzy podstawowe udokumentowane procesy identyfikacji ryzyka zmęczenia:

2.1.1 Proces predykcyjny

Zadaniem procesu predykcyjnego jest ocena ryzyka zmęczenia poprzez analizę grafików pracy załogi oraz znanych czynników powodujących senność i zmęczenie i ich wpływu na wydajność pracy. Metody badawcze mogą uwzględniać ale nie ograniczać się m.in. do:

- a) doświadczenia operatora lub innych operatorów oraz danych zgromadzonych podczas podobnych działań;
- b) sposobów sporządzania grafików pracy załóg z uwzględnieniem dotychczasowych doświadczeń; oraz
- c) modeli biologiczno-matematycznych.

2.1.2 Proces zapobiegawczy

Zadaniem procesu zapobiegawczego jest ocenianie ryzyka zmęczenia podczas bieżących lotów. Metody oceny mogą być oparte m.in. na:

- a) zgłaszaniu przez pracowników ryzyka zmęczenia;
- b) badaniach zmęczenia załogi;
- c) odpowiednich danych dotyczących wydajności pracy załogi lotniczej i personelu pokładowego;
- d) dostępnych bazach danych dotyczących bezpieczeństwa i badaniach naukowych; oraz
- e) analizie porównawczej planowanego i rzeczywistego czasu pracy.

2.1.3 Proces zaradczy

Dodatek 7***Załącznik 6 – Eksploatacja statków powietrznych***

Zadaniem procesu zaradczego jest analizowanie doniesień dotyczących ryzyka zmęczenia i jego udziału w sytuacjach potencjalnie zagrażających bezpieczeństwu oraz ocena możliwości zmniejszania tego ryzyka, aby w przyszłości zaradzić podobnym problemom. Powodem do uruchomienia procesu zaradczego mogą być m.in.:

- a) raporty o zmęczeniu;
- b) tajne raporty;
- c) raporty z audytów;
- d) incydenty; oraz
- e) analiza danych z rejestratorów lotu.

2.2 Ocena ryzyka

2.2.1 Operator ma obowiązek opracowania i wdrożenia procedur oceny ryzyka, określających prawdopodobieństwo powstania i potencjalną szkodliwość przypadków zmęczenia oraz ukazujących sytuacje, kiedy należy podjąć działania mające na celu zmniejszenie tego ryzyka.

2.2.2 Procedury oceny ryzyka mają określać listę potencjalnych zagrożeń oraz ich:

- a) wpływ na procesy operacyjne;
- b) prawdopodobieństwo;
- c) możliwe konsekwencje; oraz
- d) wpływ na skuteczność istniejących barier i środków bezpieczeństwa.

2.3 Ograniczanie ryzyka

2.3.1 Operator ma obowiązek opracowania i wdrożenia procedur ograniczających ryzyko, w którego skład wchodzi:

- a) wybór odpowiednich strategii ograniczania ryzyka;
- b) wdrożenie strategii ograniczania ryzyka; oraz
- c) obserwacja sposobu wdrażania danej strategii i jej skuteczności.

3. Procesy zapewniania bezpieczeństwa systemu FRMS

Operator ma obowiązek opracowania i wdrożenia procesów zapewnienia bezpieczeństwa systemu FRMS w celu:

- a) zapewnienia ciągłej kontroli jakości systemu FRMS oraz analizy pomiarów i tendencji, aby potwierdzić skuteczność elementów systemu. Źródła danych mogą obejmować m.in.:
 - 1) zgłaszanie zagrożeń i prowadzenie dochodzeń;
 - 2) audyty i ankiety; oraz
 - 3) badania sprawdzające stopień zmęczenia;
- b) opracowania formalnego procesu zarządzania zmianami, który może polegać m.in. na:
 - 1) identyfikacji w środowisku pracy zmian, które mogą wpływać na system FRMS;

Załącznik 6 – Eksploatacja statków powietrznych**Część I**

- 2) identyfikacji wewnątrz organizacji zmian, które mogą wpływać na system FRMS;
 - 3) uwzględnieniu dostępnych narzędzi, które można zastosować w celu utrzymania lub poprawy poziomu wydajności systemu FRMS przed wdrożeniem zmian;
- c) ciągłego ulepszania systemu FRMS, co można osiągnąć m.in. poprzez:
- 1) eliminację i/lub modyfikację środków kontroli ryzyka, które osiągnęły niezamierzony skutek lub przestały być potrzebne ze względu na zmiany w środowisku operacyjnym lub organizacyjnym;
 - 2) rutynowe przeglądy urządzeń i sprzętu oraz ocenę dokumentacji i procedur; oraz
 - 3) sprawdzanie, czy nie ma potrzeby wprowadzenia nowych procesów i procedur w celu ograniczenia pojawiających się zagrożeń spowodowanych zmęczeniem.

4. Procesy wspierania systemu FRMS

Celem procesów promowania systemu FRMS jest wspieranie jego bieżącego rozwoju, ciągłe doskonalenie jego ogólnej wydajności oraz dążenie do osiągnięcia optymalnego poziomu bezpieczeństwa. W ramach systemu FRMS operator ma za zadanie opracować i wdrożyć:

- a) programy szkoleń mające na celu zapewnienie poziomu kompetencji współmiernego do zadań i obowiązków kierownictwa, załogi lotniczej i personelu pokładowego oraz pozostałych pracowników, w ramach planowanego systemu FRMS; oraz
 - b) skuteczny plan komunikacji FRMS, który:
 - 1) wyjaśnia wszystkim głównym udziałowcom politykę, procedury i obowiązki FRMS; oraz
 - 2) opisuje kanały komunikacyjne wykorzystywane do zbierania i rozpowszechniania informacji dotyczących systemu FRMS.
-

DODATEK 8. REJESTRATORY LOTU

(Patrz Rozdział 6, 6.3, 6.18)

Niniejszy Dodatek zawiera materiał dotyczący rejestratorów lotu, które mają być zabudowane na samolotach zaangażowanych w międzynarodową żeglugę powietrzną. Rejestratory lotu zabezpieczone przed zniszczeniem obejmują jeden lub więcej z poniższych systemów:

- pokładowy rejestrator parametrów lotu (FDR),
- pokładowy rejestrator rozmów w kokpicie (CVR),
- pokładowy rejestrator obrazu (AIR),
- rejestrator przesyłu informacji (DLR).

Gdy wymagane jest zapisanie obrazów lub informacji dotyczących łącza transmisji danych na rejestratorze lotu zabezpieczonym przed zniszczeniem, dopuszczalne jest zapisanie ich na CVR lub FDR.

Lekkie rejestratory lotu obejmują jeden lub więcej z poniższych systemów:

- pokładowy system rejestracji danych (ADRS),
- system rejestracji dźwięku w kokpicie (CARS),
- pokładowy system rejestracji obrazu (AIRS),
- system rejestracji przesyłu informacji (DLRS).

Gdy wymagane jest zapisanie obrazów lub informacji dotyczących łącza transmisji danych na lekkim rejestratorze lotu, dopuszczalne jest zapisanie ich na CARS lub ADRS.

1. Wymagania ogólne

1.1 Nieodłączające się automatycznie pojemniki zawierające rejestratory lotów będą pomalowane na wyróżniający się kolor pomarańczowy.

1.2 Nieodłączające się automatycznie pojemniki zawierające rejestratory lotów zabezpieczone przed zniszczeniem będą:

- a) pokryte materiałem odblaskowym ułatwiającym ich zlokalizowanie;
- b) miały mocno zamontowane automatycznie uruchamiające się urządzenie umożliwiające ich zlokalizowanie pod wodą działające na częstotliwości 37,5 kHz. W najwcześniejszym możliwym terminie, ale nie później niż 1 stycznia 2018 r., urządzenie to będzie działać przez co najmniej 90 dni.

1.3 Odłączające się automatycznie pojemniki zawierające rejestratory lotów będą:

- a) pomalowane na wyróżniający się kolor pomarańczowy, jednak powierzchnia widoczna z zewnątrz statku powietrznego może mieć inny kolor;
- b) pokryte materiałem odblaskowym ułatwiającym ich zlokalizowanie; oraz
- c) miały zamontowane automatycznie uruchamiające się ELT.

1.4 Rejestrator lotu zostanie zainstalowany w taki sposób, aby:

Załącznik 6 – Eksploatacja statków powietrznych**Część I**

- a) zminimalizować prawdopodobieństwo uszkodzenia nagrań;
- b) istnieją środki dźwiękowe lub wizualne do sprawdzania przed lotem, czy systemy rejestratorów lotu działają prawidłowo; oraz
- c) jeżeli systemy rejestratora lotu mają zbiorcze urządzenie, instalacja powinna być zaprojektowana w celu zapobieżenia eksploatacji urządzenia w czasie lotu lub uderzenia zderzenia.
- d) w przypadku samolotów, dla których indywidualne świadectwo zdatności do lotu wydano po raz pierwszy w dniu 1 stycznia 2023 r. lub później, w kabinie załogi zapewniana jest funkcja kasowania obsługiwana przez załogę, która po uruchomieniu modyfikuje zapis CVR i AIR, tak aby nie można go odzyskać przy użyciu zwykłych technik odtwarzania lub kopiowania. Instalacja musi być zaprojektowana w taki sposób, aby uniemożliwić aktywację podczas lotu. Ponadto należy zminimalizować prawdopodobieństwo niezamierzonego uruchomienia funkcji kasowania podczas wypadku.

Uwaga. — Funkcja kasowania ma na celu uniemożliwienie dostępu do nagrań CVR i AIR przy użyciu zwykłych środków odtwarzania lub kopiowania, ale nie uniemożliwia organom badania wypadków dostępu do takich nagrań przy użyciu specjalistycznych technik odtwarzania lub kopiowania.

1.5 Rejestratory lotu zabezpieczone przed zniszczeniem muszą być zainstalowane w taki sposób, aby były zasilane energią elektryczną z magistrali, która zapewnia maksymalną niezawodność działania rejestratorów lotu bez narażania na podstawowe lub awaryjne obciążenia.

1.6 Lekkie rejestratory lotu należy podłączyć do źródła zasilania o charakterystyce zapewniającej prawidłowy i niezawodny zapis w środowisku operacyjnym.

1.7 Systemy rejestratora lotu, po sprawdzeniu sposobami zatwierdzonymi przez odpowiednią władzę certyfikującą, wykażą, że są odpowiednie dla skrajnych środowisk, dla których zostały zaprojektowane do wykonywania operacji.

1.8 Zapewnione będą środki zapewniające dokładną korelację czasową pomiędzy zapisami systemów rejestratora lotu.

1.9 Producent dostarczy odpowiedniej władzy certyfikującej następującą informację dotyczącą systemów rejestratora lotu:

- a) instrukcję operacyjną producenta, ograniczenia sprzętu i procedury zabudowy;
- b) oryginały parametrów lub ich pochodzenie oraz równania, które odnoszą obliczenia do jednostek miar;
- c) sprawozdania z prób producenta.

2. Pokładowy rejestrator parametrów lotu (FDR) i pokładowy system rejestracji danych (ADRS)

2.1 Logika uruchamiania i zatrzymywania

FDR lub ADRS zacznie rejestrować zapis, zanim samolot zacznie się przemieszczać przy użyciu własnej mocy i będzie go kontynuować do zakończenia lotu, gdy samolot nie może już przemieszczać się przy użyciu własnej mocy.

2.2 Parametry, które muszą być rejestrowane

Uwaga. – W poprzednich wydaniach Załącznika 6, Część I, typy rejestratorów zostały określone w celu odniesienia się do pierwszych ewolucji FDR.

2.2.1 Parametry spełniające wymagania FDR są wymienione w Tabeli A8-1. Liczba rejestrowanych parametrów zależy od złożoności samolotu. Parametry bez odсылacza (*) muszą być zapisane obowiązkowo niezależnie od złożoności samolotu. Dodatkowo, muszą być zapisane parametry oznakowane odсылaczem (*),

Dodatek 8**Załącznik 6 – Eksploatacja statków powietrznych**

jeżeli źródło informacji danych dotyczących tych parametrów odnosi się do systemów samolotu albo działań załogi związanych z użytkowaniem samolotu. Inne parametry jednak mogą być zastąpione z uwzględnieniem typu samolotu i właściwości sprzętu rejestrującego.

2.2.2 Jeżeli dostępne są dodatkowe możliwości rejestracyjne FDR, należy rozważyć rejestrację następujących dodatkowych informacji:

- a) informacja operacyjna z elektronicznych systemów wyświetlania, takich jak systemy elektronicznych przyrządów pokładowych (EFIS), scentralizowany elektroniczny monitor statku powietrznego (ECAM) oraz system wskazań silnika i ostrzegania załogi (EICAS). Należy zastosować następującą kolejność:
 - 1) wybrane przez załogę parametry dotyczące żądanej ścieżki lotu, m.in. ustawienie ciśnienia barometrycznego, wybrana wysokość, wybrana prędkość lotu, wysokość decyzji i zablokowanie systemu autopilota oraz wskazania trybu, jeśli nie zostały zarejestrowane z innego źródła;
 - 2) wybór/status systemu wyświetlaczy, np. SECTOR, PLAN, ROSE, NAV, WXR, COMPOSITE, COPY, itp.;
 - 3) ostrzeżenia i alarmy; oraz
 - 4) identyfikacja wyświetlanych stron dla procedur awaryjnych i list kontrolnych; oraz
- b) informacje o opóźnieniu, włącznie z zastosowaniem hamulca, do wykorzystania w badaniu wytoczeń przy lądowaniu i odrzuconych startów.

2.2.3 Parametry, które spełniają wymagania dla toru lotu i prędkości, jak wyświetlane pilotowi(-om) wyszczególnione są poniżej. Parametry bez odsyłacza (*) muszą być zapisane obowiązkowo. Dodatkowo, jeżeli pilotowi wyświetla się jego źródło informacji i jest to praktyczne, muszą być zapisane parametry oznakowane odsyłaczem (*):

- Barometryczna wysokość bezwzględna;
- Prędkości przyrządowa lub poprawiona;
- Kurs (pierwsze odniesienie dla załogi lotniczej);
- Pochylenie;
- Przechylenie;
- Ciąg/moc silnika;
- Status podwozia*;
- Temperatura całkowita lub na zewnątrz*;
- Czas*;
- Dane Nawigacyjne*: kąt zniesienia, prędkość wiatru, kierunek wiatru, szerokość/długość;
- Wysokość wg radiowysokościomierza *.

2.2.4 Parametry spełniające wymogi dla ADRS to siedem pierwszych parametrów wymienionych w Tabeli A8-3.

2.2.5 Jeżeli dostępna jest większa pojemność zapisu ADRS, należy rozważyć zapis wszystkich parametrów zaczynając od ósmego w Tabeli A8-3.

2.3 Informacja dodatkowa

2.3.1 Zakres pomiaru, przerwy w zapisie i dokładność parametrów na zabudowanym sprzęcie będzie weryfikowana metodami zatwierdzonymi przez odpowiednią władzę certyfikującą.

2.3.2 Dokumentacja dotycząca przydzielenia parametrów, równań dla konwersji, okresowej kalibracji i innej informacji związanej z obsługą i działaniem będzie przechowywana przez operatora. Dokumentacja musi być wystarczająca dla zapewnienia, że władze badające wypadek mają odpowiednią informację, z której mogą odczytać dane w jednostkach technicznych.

3. Pokładowy rejestrator rozmów w kokpicie (CVR) i system rejestracji dźwięku w kokpicie (CARS)

3.1 Logika uruchamiania i zatrzymywania

CVR lub CARS zaczną rejestrować zapis, zanim samolot zacznie się przemieszczać przy użyciu własnej mocy i będą kontynuować do zakończenia lotu, gdy samolot nie może już przemieszczać się przy użyciu własnej mocy. Ponadto, w zależności od dostępności zasilania elektrycznego, CVR lub CARS zaczną rejestrować, jak najwcześniej będzie to możliwe, podczas sprawdzenia w kabinie przed uruchomieniem silnika na początku lotu do sprawdzenia w kabinie natychmiast po wyłączeniu silnika po zakończeniu lotu.

3.2 Parametry, które muszą być rejestrowane

3.2.1 CVR zarejestruje jednocześnie na czterech, lub więcej, osobnych kanałach przynajmniej jak niżej:

- a) komunikację głosową przekazywaną lub otrzymaną poprzez radio w samolocie;
- b) środowisko dźwięku w kabinie;
- c) komunikację głosową pomiędzy członkami załogi w kabinie przy użyciu wewnętrznego systemu łączności, jeżeli zainstalowany;
- d) sygnały dźwiękowe lub audio identyfikujące pomoce nawigacyjne lub podejścia przekazane w słuchawkach lub przez głośnik; oraz
- e) komunikację głosową pomiędzy członkami załogi przy korzystaniu z systemu do informowania pasażerów, jeżeli zainstalowany.

3.2.2 Preferowany przydział audio CVR będzie jak niżej:

- a) panel audio pilota-dowódcy;
- b) panel audio drugiego pilota;
- c) dodatkowe stanowiska załogi lotniczej i odniesienia czasowe; oraz
- d) mikrofon obszarowy w kokpicie.

3.2.3 CARS zarejestruje na dwóch, lub więcej, osobnych kanałach przynajmniej jak niżej:

- a) komunikację głosową przekazywaną lub otrzymaną poprzez radio w samolocie;
- b) środowisko dźwięku w kabinie;
- c) komunikacja głosowa pomiędzy członkami załogi w kabinie przy użyciu wewnętrznego systemu łączności, jeżeli zainstalowany;

Dodatek 8**Załącznik 6 – Eksploatacja statków powietrznych**

3.2.4 Preferowany przydział audio CARS będzie jak niżej:

- a) komunikacja głosowa; oraz
- b) środowisko dźwiękowe w kabinie załogi

4. Automatycznie uruchamiany rejestrator lotu (ADFR)

4.1 Działanie

Do ADFR mają zastosowanie następujące wymagania:

- rozmieszczenie odbywa się, gdy konstrukcja samolotu uległa znacznej deformacji;
- rozmieszczenie odbywa się, gdy samolot tonie w wodzie;
- ADFR nie można rozmieścić ręcznie;
- ADFR będzie mógł unosić się na wodzie;
- rozmieszczenie ADFR nie narusza bezpiecznej kontynuacji lotu;
- rozmieszczenie ADFR nie zmniejsza znacząco szans przetrwania rejestratora i skutecznego przekazania przez ELT;
- rozmieszczenie ADFR nie uwalnia więcej niż jednego elementu;
- w przypadku, gdy ADFR przestaje być w niewoli samolotem, należy powiadomić załogę lotniczą;
- załoga lotnicza nie ma środków, aby wyłączyć ADFR w przypadku, gdy samolot jest w powietrzu;
- ADFR zawiera zintegrowany ELT, który automatycznie uruchamia się podczas sekwencji rozmieszczania. Taki ELT może być typu, który jest aktywowany podczas lotu i dostarcza informacji, od których można określić pozycję; oraz
- zintegrowany ELT ADFR spełnia te same wymagania, co ELT wymagany do zainstalowania na samolocie. Zintegrowany ELT powinien mieć co najmniej taką samą skuteczność co stały ELT, aby zmaksymalizować wykrywanie transmitowanego sygnału.

Uwaga 1. — Aby uzyskać więcej informacji na temat ADFR, patrz Podręcznik lokalizacji statków powietrznych w niebezpieczeństwie i odzyskiwania danych rejestratorów lotu (Doc 10054).

Uwaga 2. — Jeśli zintegrowany ELT typu, który jest aktywowany w locie, jest używany w ADFR, może to być środek do spełnienia wymagań Rozdziału 6, pkt 6.18.

5. Rejestrator przesyłu informacji (DLR)

5.1 Aplikacje, które muszą być rejestrowane

5.1.1 Tam gdzie ścieżka lotu statku powietrznego jest autoryzowana lub kontrolowana przy użyciu wiadomości z łączy danych, wszystkie takie wiadomości, łączność do góry (wchodzące na statek powietrzny) i łączność dół (wychodzące na statek powietrzny) będą rejestrowane/zapisywane na pokładzie statku powietrznego. Na ile to jest możliwe, czas wyświetlenia wiadomości członkom załogi i czas reakcji na nie będzie rejestrowany/zapisywany.

Załącznik 6 – Eksploatacja statków powietrznych**Część I**

Uwaga. — Dostateczna ilość informacji dla zdobycia treści komunikowanej wiadomości elektronicznego przesyłu danych i czas ich wyświetlenia członkom załogi jest potrzebna, aby określić dokładną sekwencję zdarzeń na pokładzie statku powietrznego.

5.1.2 Wiadomości związane z aplikacjami wymienionym w Tabeli A8-2 będą rejestrowane. Aplikacje bez odsyłacza (*) muszą być zapisane obowiązkowo. Aplikacje z odsyłaczem (*) będą rejestrowane tylko wówczas, gdy będzie to praktyczne, biorąc pod uwagę projekt systemu.

6. Zapis interfejsu załoga lotnicza - maszyna**6.1 Logika uruchamiania i zatrzymywania**

AIR lub AIRS rozpoczynają rejestrowanie zapisu, zanim samolot zacznie się przemieszczać przy użyciu własnej mocy i będą kontynuować do zakończenia lotu, gdy samolot nie może już przemieszczać się przy użyciu własnej mocy. Ponadto, w zależności od dostępności zasilania elektrycznego, AIR rozpoczynają rejestrację jak najwcześniej będzie to możliwe, podczas sprawdzenia w kabinie przed uruchomieniem silnika na początku lotu do sprawdzenia w kabinie natychmiast po wyłączeniu silnika po zakończeniu lotu.

6.2 Klasy

6.2.1 AIR klasy A lub AIRS obejmuje cały obszar kabiny zapewniając uzupełniające dane dla konwencjonalnych rejestratorów lotu.

Uwaga 1. — Celem zapewnienia prywatności członkom załogi widok wnętrza kabiny może, na ile to praktyczne, być tak zaprojektowany, aby nie rejestrować głowy i ramion członków załogi, gdy siedzą na typowych dla siebie miejscach podczas wykonywania normalnych operacji.

Uwaga 2. — W niniejszym dokumencie nie ma żadnych postanowień dotyczących AIR lub AIRS.

6.2.2 AIR klasy B lub AIRS wychwytuje wyświetlane wiadomości poprzez łącza danych.

6.2.3 AIR klasy C lub AIRS wychwytuje przyrządy i tablice sterowania.

Uwaga. — AIR klasy C można traktować jako środek rejestrujący dane z lotu, gdy zapis na FDR lub AIRS nie jest praktyczny lub nadmiernie drogi, lub FDR nie jest wymagany.

6.3 Aplikacje, które muszą być rejestrowane

6.3.1 Działanie przełączników i selektorów oraz informacje wyświetlane załodze lotniczej na wyświetlaczach elektronicznych będą rejestrowane przez czujniki lub inne środki elektroniczne.

6.3.2 Rejestracja działania przełączników i selektorów przez załogę lotniczą obejmuje:

- wszelkie przełączniki lub selektory, które będą miały wpływ na działanie i nawigację statku powietrznego; oraz
- wybór systemów normalnych i alternatywnych.

6.3.3 Rejestracja informacji wyświetlanych załodze lotniczej na wyświetlaczach elektronicznych obejmuje:

- główne wyświetlacze lotu i nawigacji;
- wyświetlacze monitorowania systemów statku powietrznego;
- wyświetlacze wskazań silnika;
- wyświetlacze ruchu, terenu i pogody;

Dodatek 8**Załącznik 6 – Eksploatacja statków powietrznych**

- wyświetlacze systemów ostrzegania załogi;
- przyrządy rezerwowe; oraz
- zainstalowany EFB w zakresie, w jakim jest to praktyczne.

6.3.4 Jeżeli używane są czujniki obrazu, rejestracja takich obrazów nie może uchwycić głowy i ramion członków załogi lotniczej siedzących w ich normalnej pozycji roboczej.

7. Inspekcje systemów rejestratora lotu

7.1 Przed pierwszym lotem dnia, wbudowane właściwości sprawdzające dla rejestratorów lotu i zespołu pozyskiwania danych z lotu (FDAU), jeżeli zabudowany, będą monitorowane kontrolami ręcznymi i/lub automatycznymi.

7.2 Systemy: pokładowy rejestrator parametrów lotu (FDR) lub pokładowy system rejestracji danych (ADRS), pokładowy rejestrator rozmów w kokpicie (CVR) lub system rejestracji dźwięku w kokpicie (CARS), i pokładowe systemy rejestracji obrazu (AIR lub AIRS) będą miały roczny odstęp między inspekcjami rejestracji; warunkiem zatwierdzenia przez odpowiednią władzę, okres ten może być wydłużony do dwóch lat pod warunkiem, że takie systemy wykazały wysoką integralność działania i samokontroli. Systemy rejestracji przesyłu informacji (DLR lub DLRS) będą miały dwuletni odstęp między inspekcjami rejestracji; warunkiem zatwierdzenia przez odpowiednią władzę, ten okres może być wydłużony do czterech lat pod warunkiem, że takie systemy wykazały wysoką integralność działania i samokontroli.

7.3 Inspekcje zapisów będą przeprowadzone w następujący sposób:

- a) analiza zarejestrowanych danych przez rejestratory lotów zapewni, że rejestrator działa prawidłowo przez nominalny czas zapisu;
- b) zapis FDR lub AIRS z pełnego lotu zostanie przeegzaminowany w jednostkach technicznych dla stwierdzenia ważności wszystkich zapisanych parametrów. Szczególną uwagę należy zwrócić na parametry z czujników dedykowanych FDR lub AIRS. Parametry pobrane z systemu szyny elektrycznej statku powietrznego nie muszą być sprawdzane, jeżeli można prześledzić ich sprawność w oparciu o inne systemy statku powietrznego;
- c) miejsce odczytu będzie wyposażone w niezbędne oprogramowanie umożliwiające dokładne przekonwertowanie zapisanych wartości na jednostki techniczne oraz określenie statusu pojedynczych sygnałów;
- d) badanie zapisanego sygnału CVR lub AIRS będzie wykonane przez przegranie zapisu CVR lub AIRS. Będąc zabudowanym na statku powietrznym CVR lub AIRS będzie zapisywał sygnały kontrolne z każdego źródła i każdego, mającego zastosowanie, zewnętrznego źródła, aby zapewnić, że wszystkie wymagane sygnały spełniają standardy czytelności;
- e) tam gdzie będzie to praktyczne, próbka zapisów CVR lub AIRS z lotu będzie przeegzaminowana podczas badania dla udowodnienia, że czytelność sygnału jest akceptowalna; oraz
- f) badanie zapisanych obrazów przez AIR lub AIRS będzie wykonane przez przegranie zapisu AIR lub AIRS. Będąc zabudowanym na statku powietrznym AIR lub AIRS będzie zapisywał obrazy kontrolne z każdego źródła i każdego, mającego zastosowanie, zewnętrznego źródła, aby zapewnić, że wszystkie wymagane obrazy spełniają wymaganą jakość zapisu; oraz
- g) badanie zapisanych wiadomości przez DLR lub DLRS będzie wykonane przez przegranie zapisu DLR lub DLRS.

7.4 System rejestratora lotu zostanie uznany za niedziałający, jeżeli występuje znaczny okres złej jakości danych, nieczytelności sygnałów, i lub jeden lub więcej z obowiązkowych parametrów nie jest prawidłowo zapisany.

Załącznik 6 – Eksploatacja statków powietrznych***Część I***

7.5 Dla celów monitorowania na żądanie władz dostępny będzie raport z inspekcji zapisów.

7.6 Kalibracja systemu FDR:

- a) dla tych parametrów, których czujniki są przeznaczone tylko dla FDR i nie są sprawdzane przy użyciu innych środków, kalibracja będzie powtarzana co najmniej raz na pięć lat lub zgodnie z zaleceniami producenta czujników dla stwierdzenia wszelkich nieścisłości w zasadach technicznej konwersji obowiązkowych parametrów i celem zapewnienia, że rejestrowane parametry mieszczą się w tolerancjach kalibracji; oraz
- b) dla parametrów wysokości i prędkości dostarczanych przez czujniki przeznaczone tylko dla systemu FDR ponowna kalibracja zostanie wykonana zgodnie z zaleceniami producenta czujnika, lub przynajmniej raz na dwa lata.

Dodatek 8

Załącznik 6 – Eksploatacja statków powietrznych

Tabela A8-1. Charakterystyka parametrów pokładowych rejestratorów parametrów lotu

Nr seryjny	Parametr	Zastosowanie	Zakres pomiaru	Max próbkowanie i przerwy w zapisach (sekundy)	Granice dokładność (czujniki wejściu na w odniesieniu do odczytu FDR)	Rozdzielczość zapisu
1	Czas (jeżeli dostępny UTC, w przeciwnym wypadku obliczenie czasu względnego lub synchronizacja czas GNSS)		24 godziny	4	±0.125%/godz	1 sekunda
2	Barometryczna wysokość bezwzględna		-300m (-1000st) do max cert wys. st. pow. +1500m (+5000 st)	1	±30m do ±200m (±100st do ±700st)	1.5 m (5 stóp)
3	Prędkości przyrządowa lub poprawiona		95km/godz (50kt) do max V_{so} (uwaga 1) V_{so} do 1.2 V_p (uwaga 21)	1	±5% ±3%	1 kt (zaleca się 0.5 kt)
4	Kurs (wskazania urządzenia zasadniczego dla załogi)		360°	1	±2°	0.5°
5	Przyspieszenie normalne (uwaga 3)	Wniosek o certyfikację typu złożony w Umawiającym się Państwie przed 1 stycznia 2016 r.	-3g do +6 g	0.125	±1% maksymalnego zasięgu z wyłączeniem błędu datum ±5%	0.004 g
		Wniosek o certyfikację typu złożony w Umawiającym się Państwie w dniu 1 stycznia 2016 r. lub później	-3 g do + 6 g	0.0625	±1% maksymalnego zasięgu z wyłączeniem błędu datum ±5%	0.004 g
6	Pochylenie		± 75° lub zasięg użytkowy, cokolwiek większe	0.25	±2°	0.5°
7	Przechylenie		± 180°	0.25	±2°	0.5°
8	Włącznik transmisji radiowej		Włączone-wyłączone (jeden indywidualny)	1		
9	Moc na każdym silniku (uwaga 3) <i>resolution</i>		Pełen zasięg	1 (dla każdego silnika)	±2%	0.2% pełnego zasięgu lub rezolucja wymagana dla uruchomienia silnika
10*	Krawędź tylna kłapy i wybór kontroli w kabinie		Pełen zasięg lub każde w położeniu indywidualnym	2	±5% lub jak wskaźnik pilota	0.2% pełnego zasięgu lub rezolucja wymagana dla uruchomienia silnika
11*	Krawędź przednia kłapy i wybór kontroli w kabinie		Pełen zasięg lub każde w położeniu indywidualnym	2	±5% lub jak wskaźnik pilota	0.2% pełnego zasięgu lub rezolucja wymagana dla uruchomienia silnika
12*	Położenie ciągu wstecznego		Przechowywane, w tranzycie lub odwrócone	1 (dla każdego silnika)		
13*	Hamulce aerodynamiczne i hamulce*: położenie hamulców i wybór turbolizatora, położenie hamulców aerodynamicznych i wybór		Pełen zasięg lub każde w położeniu indywidualnym	1	±2% chyba że wyjątkowo wymagana większa dokładność	0.2% pełnego zasięgu
14	Temperatura na zew		Zasięg czujnika	2	±2°C	0.3°C

Załącznik 6 – Eksploatacja statków powietrznych**Część I**

Nr seryjny	Parametr	Zastosowanie	Zakres pomiaru	Max próbkowanie i przerwy w zapisach (sekundy)	Granice dokładności (czujniki na wejściu w odniesieniu do odczytu FDR)	Rozdzielczość zapisu
15*	Autopilot, przepustnica automatyczna/ tryb AFCS i status włączenia		Odpowiednia kombinacja indywidualnych	1		
16	Przyspieszenie wzdłużne (<i>Uwaga 8</i>)	Wniosek o certyfikację typu złożony w Umawiającym się Państwie przed 1 stycznia 2016 r.	±1g	0.25	±0.015 g z wyłączeniem błędu datum ±0.05 g	0.004 g
		Wniosek o certyfikację typu złożony w Umawiającym się Państwie w dniu 1 stycznia 2016 r. lub później	±1g	0.0625	±0.015 g z wyłączeniem błędu datum ±0.05 g	0.004 g
17	Przyspieszenie boczne	Wniosek o certyfikację typu złożony w Umawiającym się Państwie przed 1 stycznia 2016 r.	±1g	0.25	±0.015g z wyłączeniem błędu datum ±0.05g	0.004 g
		Wniosek o certyfikację typu złożony w Umawiającym się Państwie w dniu 1 stycznia 2016 r. lub później	±1g	0.0625	±0.015g z wyłączeniem błędu datum ±0.05g	0.004 g
18	Wkład pilota i/lub położenie powierzchni kontrolnej – stery pierwszorzędowe (pochylenie, przechylenie, odchylenie) (<i>Uwaga 4 i 8</i>)	Wniosek o certyfikację typu złożony w Umawiającym się Państwie przed 1 stycznia 2016 r.	Pełen zakres	0.25	±2% chyba że wyjątkowo wymagana większa dokładność	0.2% pełnego zakresu lub jak zainstalowano
		Wniosek o certyfikację typu złożony w Umawiającym się Państwie w dniu 1 stycznia 2016 r. lub później	Pełen zakres	0.125	±2% chyba że wyjątkowo wymagana większa dokładność	0.2% pełnego zakresu lub jak zainstalowano
19	Położenie steru wysokości		Pełen zakres	1	±3% chyba że wyjątkowo wymagana większa dokładność	0.3% pełnego zakresu lub jak zainstalowano
20*	Wysokość wg radiowysokościomierza		-6m do 750m (-20stóp do 2500 stóp)	1	±0.6m (±2 stopy) lub ±3% cokolwiek większe poniżej 150m (500stóp) i ±5% powyżej 150m (500stóp)	0.3m (1stopa) poniżej 150m (500 stóp) 0.3m (1stopa) +0.5% pełnego zasięgu powyżej 150m (500 stóp)
21*	Odchylenie pionowej belki (ścieżka lotu ILS/GNSS/GLS, przewyższenie MLS, pionowe odchylenie IRNAV/IAN		Zasięg sygnału	1	±3%	0.3% pełnego zakresu
22*	Odchylenie poziomej belki (lokalizator ILS/GNSS/GLS, azymut MLS, tylne odchylenie IRNAV/IAN		Zasięg sygnału	1	±3%	0.3% pełnego zakresu
23	Znacznik przejścia radiolatarni		Pojedynczy	1		0.5°
24	Główny system ostrzegania		Pojedynczy	1		0.5°
25	Wybór każdej częstotliwości odbiornika NAV (<i>Uwaga 5</i>)		Pełen zakres	4	Zgodnie z zabudową	

Dodatek 8

Załącznik 6 – Eksploatacja statków powietrznych

Nr seryjny	Parametr	Zastosowanie	Zakres pomiaru	Max próbkowanie i przerwy w zapisach (sekundy)	Granice dokładność (czujniki na wejściu w odniesieniu do odczytu FDR)	Rozdzielczość zapisu
26*	Odległości DME 1 i 2 (zawiera odległość do progu pasa (GLS) i punktu po nieudanym zbliżeniu (IRNAV/IAN) NAV (Uwaga 5 i 6)		0-370km (0-200NM)	4	Zgodnie z zabudową	1852 m (1 NM)
27	Status powietrze/ziemia		Pojedynczy	1		
28*	Status GPWS/TAWS/GCAS (wybór tryby wyświetlania powierzchni terenu włącznie ze statusem pojawiającego się wyświetlacza) i (alerty o ziemi, zarówno przestrzegające jak i ostrzegawcze oraz doradcze) i (położenie przełącznika on/off)		Pojedynczy	1		
29*	Kąt natarcia		Pełen zakres	0.5	Zgodnie z zabudową	0.3% pełnego zakresu
30*	Hydraulika, każdy system (niskie ciśnienie)		Pojedynczy	2		0.5% pełnego zakresu
31*	Dane nawigacyjne (szerokość i długość, prędkościach po ziemi i kąt znoszenia) (Uwaga 7)		Zgodnie z zabudową	z 1	Zgodnie z zabudową	
32*	Położenie podwozia i przełącznika podwozia		Pojedynczy	4	Zgodnie z zabudową	
33*	Prędkość po ziemi		Zgodnie z zabudową	z 1	Dane należy pozyskać z najdokładniejszego systemu	1kt
34	Hamulce (ciśnienie w prawym i lewym hamulcu, położenie pedału lewego i prawego hamulca)		(Maksymalny zasięg hamowania w m, pojedynczo lub pełen zakres)	1	±5%	2% pełnego zakresu
35*	Dodatkowe parametry silnika (EPR, N ₁ , wskazany poziom wibracji, N ₂ , EGT, przepływ paliwa, położenie przełącznika odcięcia paliwa, N ₃ , położenie zaworu dozującego paliwo w silniku)	Położenie zaworu dozującego paliwo w silniku: Wniosek o certyfikację typu złożony w Umawiającym się Państwie w dniu 1 stycznia 2023 r. lub później	Zgodnie z zabudową	z Każdy silnik co sekundę	Zgodnie z zabudową	2% pełnego zakresu
36*	TCAS/ACAS (pokładowy system zapobiegania kolizjom)		Pojedyncze	1	Zgodnie z zabudową	
37*	Ostrzeżenie o uskoku wiatru		Pojedynczo	1	Zgodnie z zabudową	
38*	Wybrane ustawienie barometryczne (pilot, drugi pilot)		Zgodnie z zabudową	64	Zgodnie z zabudową	0.1 mb (0.01 in-Kg)
39*	Wybrana wysokość (wszystkie tryby operacji możliwe do wyboru przez pilota)		Zgodnie z zabudową	1	Zgodnie z zabudową	Wystarczające dla określenia wyboru przez załogę
40*	Wybrana prędkość (wszystkie tryby operacji możliwe do wyboru przez pilota)		Zgodnie z zabudową	1	Zgodnie z zabudową	Wystarczające dla określenia wyboru przez załogę
41*	Wybrana liczba Macha (wszystkie tryby operacji możliwe do wyboru przez pilota)		Zgodnie z zabudową	1	Zgodnie z zabudową	Wystarczające dla określenia wyboru przez załogę
42*	Wybrana prędkość pionowa (wszystkie tryby operacji możliwe do wyboru przez pilota)		Zgodnie z zabudową	1	Zgodnie z zabudową	Wystarczające dla określenia wyboru przez załogę
43*	Wybrany kierunek (wszystkie tryby operacji możliwe do wyboru przez pilota)		Zgodnie z zabudową	1	Zgodnie z zabudową	Wystarczające dla określenia wyboru przez załogę

Załącznik 6 – Eksploatacja statków powietrznych**Część I**

Nr seryjny	Parametr	Zastosowanie	Zakres pomiaru	Max próbkowanie i przerwy w zapisach (sekundy)	Granice dokładność (czujniki na wejściu w odniesieniu do odczytu FDR)	Rozdzielczość zapisu
44*	Wybrana ścieżka lotu (wszystkie tryby operacji możliwe do wyboru przez pilota) (kierunek/DSTRK, kąt lotu, ścieżka podejścia końcowego (IRNAV/IAN))			1	Zgodnie z zabudową	
45*	Wybrana wysokość decyzji		Zgodnie z zabudową	64	Zgodnie z zabudową	Wystarczające dla określenia wyboru przez załogę
46*	Format wyświetlania EFIS 9pilota. Drugi pilot)		Pojedynczo (pojedyncze)	4	Zgodnie z zabudową	
47*	Format wyświetlania wielofunkcyjności/silnika/a lertów		Pojedynczo (pojedyncze)	4	Zgodnie z zabudową	
48*	Status belki zasilania elekt. AC		Pojedynczo (pojedyncze)	4	Zgodnie z zabudową	
49*	Status belki zasilania elekt. DC		Pojedynczo (pojedyncze)	4	Zgodnie z zabudową	
50*	Położenie zaworu upust z silnika		Pojedynczo (pojedyncze)	4	Zgodnie z zabudową	
51*	Położenie zaworu upust APU		Pojedynczo (pojedyncze)	4	Zgodnie z zabudową	
52*	Awaria komputera		Pojedynczo (pojedyncze)	4	Zgodnie z zabudową	
53*	Żądany ciąg silnika		Zgodnie z zabudową	2	Zgodnie z zabudową	
54*	Docelowy ciąg silnika		Zgodnie z zabudową	4	Zgodnie z zabudową	2% pełnego zakresu
55*	Wyliczony środek grawitacji		Zgodnie z zabudową	64	Zgodnie z zabudową	1% pełnego zakresu
56*	Ilość paliwa w wyważonym CG baku		Zgodnie z zabudową	64	Dane należy pozyskać z najdokładniejszego systemu	1% pełnego zakresu
57*	Wyświetlacze przeziernie HUD w użytkowaniu		Zgodnie z zabudową	4	±5%	
58*	Wyświetlacz para widoczności on/off		Zgodnie z zabudową	1	Zgodnie z zabudową	
59*	Ostrzeżenie o przeciągnięciu, uruchamianie wzbudnika drgań i dźwignika sterownicy ręcznej		Zgodnie z zabudową	1	Zgodnie z zabudową	
60*	Odniesienie do zasadniczego systemu nawigacji: GNSS, INS, VOR/DME, MLS, Loran C, ILS, lokalizator ścieżki schodzenia		Zgodnie z zabudową	4	Zgodnie z zabudową	
61*	Wykrywanie lodu		Zgodnie z zabudową	4	Zgodnie z zabudową	
62*	Ostrzeżenie silnika o wibracji każdego silnika		Zgodnie z zabudową	1	Zgodnie z zabudową	
63*	Ostrzeżenie silnika o przegrzaniu każdego silnika		Zgodnie z zabudową	1	Zgodnie z zabudową	
64*	Ostrzeżenie silnika o niskim ciśnieniu oleju w każdym silniku		Zgodnie z zabudową	1	Zgodnie z zabudową	
65*	Ostrzeżenie silnika o przekroczeniu prędkości w każdym silniku		Zgodnie z zabudową	1	Zgodnie z zabudową	
66*	Położenie powierzchni równoważących kierunkowo		Pełen zakres	2	±3% chyba że wyjątkowo wymagana większa dokładność	0.3% pełnego zakresu
67*	Położenie powierzchni równoważących poprzecznie		Pełen zakres	2	±3% chyba że wyjątkowo wymagana większa dokładność	0.3% pełnego zakresu

Dodatek 8**Załącznik 6 – Eksploatacja statków powietrznych**

Nr seryjny	Parametr	Zastosowanie	Zakres pomiaru	Max próbkowanie i przerwy w zapisach (sekundy)	Granice dokładność (czujniki na wejściu w odniesieniu do odczytu FDR)	Rozdzielczość zapisu
68*	Kąt odchylenia i ślizgu boczego		Pełen zakres	1	±5%	0.5°
69*	Wybór systemów odladzania i/lub zapobiegania odlodzeniu		Pojedynczo (pojedyncze)	4		
70*	Ciśnienie hydrauliczne (każdy system)		Pełen zakres	2	±5%	100 psi
71*	Utrata ciśnienia kabinowego		Pojedynczo	1		
72*	Położenie w kabinie sterownika wyrównoważeniem podłużnym		Pełen zakres	1	±5%	0.2% pełnego zakresu lub zgodnie z zabudową
73*	Położenie w kabinie sterownika wyrównoważeniem poprzecznym		Pełen zakres	1	±5%	0.2% pełnego zakresu lub zgodnie z zabudową
74*	Położenie w kabinie sterownika wyrównoważeniem kierunkowym		Pełen zakres	1	±5%	0.2% pełnego zakresu lub zgodnie z zabudową
75*	Siły na wejściu całego układu sterowania w kabinie (wolant, kolumna sterownicza, pedał steru)		Pełen zakres (±311 N (±70 lbf), ±378 N (±85 lbf), ±734 N (±165 lbf))	1	±5%	0.2% pełnego zakresu lub zgodnie z zabudową
76*	Znacznik zdarzeń		Pojedynczo	1		
77*	Data		365 dni	64		2% pełnego zakresu
78*	ANP lub EPE lub EPU		Zgodnie z zabudową	4	Zgodnie z zabudową	1% pełnego zakresu
79*	Barometryczna wysokość bezwzględna kabiny	Wniosek o certyfikację typu złożony w Umawiającym się Państwie w dniu 1 stycznia 2023 r. lub później	Zgodnie z zabudową (zalecane od 0 ft do 40 000 ft)	1	Zgodnie z zabudową	100 ft
80*	Obliczona waga samolotu	Wniosek o certyfikację typu złożony w Umawiającym się Państwie w dniu 1 stycznia 2023 r. lub później	Zgodnie z zabudową	64	Zgodnie z zabudową	1% pełnego zakresu
81*	Komenda układu nakazu lotu	Wniosek o certyfikację typu złożony w Umawiającym się Państwie w dniu 1 stycznia 2023 r. lub później	Pełen zakres	1	±2°	0.5°
82*	Prędkość pionowa	Wniosek o certyfikację typu złożony w Umawiającym się Państwie w dniu 1 stycznia 2023 r. lub później	Zgodnie z zabudową	0.25	Zgodnie z zabudową (zalecane 32 ft/min)	16 ft/min

Załącznik 6 – Eksploatacja statków powietrznych**Część I**

Uwagi. —

1. V_{SO} prędkość przeciągnięcia lub minimalna stała prędkość lotu w konfiguracji do lądowania w sekcji „Skróty i symbole”.
2. V_D projektowa prędkość nurkowania.
3. Rejestruj wystarczające dane wejściowe dla określenia mocy.
4. Dla samolotów z układami sterowania, w których ruch powierzchni sterowych będzie odpychać ster pilota, zastosowanie ma „lub”. Dla samolotów z układami sterowania, w których ruch powierzchni sterowych nie będzie odpychać ster pilota, zastosowanie ma „i”. Dla samolotów z podzielonymi powierzchniami, odpowiednia kombinacja danych wejściowych jest akceptowalna zamiast rejestrowania każdej powierzchni osobno. W samolotach z niezależnymi danymi wejściowymi wprowadzanymi przez pilota na stery pierwszorzędne, każde dane muszą być rejestrowane oddzielnie.
5. Jeżeli sygnał dostępny w formie cyfrowej.
6. Zapis szerokości i długości z INS lub innego systemu nawigacyjnego jest preferowaną alternatywą.
7. Jeżeli sygnały łatwo dostępne.
8. Samoloty, którym wydano indywidualne świadectwo zdatości do lotu przed 1 stycznia 2016 r., nie powinny być modyfikowane w celu spełnienia wymagań związanych z zakresem pomiaru, maksymalnym próbkowaniem i odstępem w zapisie, granicami dokładności lub opisem rozdzielczości zapisu, o których mowa w niniejszym Dodatku.

Dodatek 8

Załącznik 6 – Eksploatacja statków powietrznych

Tabela A8-2. Opis aplikacji rejestratorów przesyłu informacji			
Nr seryjny	Typ aplikacji	Opis aplikacji	Treść zapisu
1	Uruchomienie łącza danych	Obejmuje to wszelkie aplikacje wykorzystywane do załogowania się lub uruchomienia łącza danych. W FANS-1/A i ATN to odpowiednio Biura Notyfikacji ATS (AFN) i Zarządzanie Kontekstem (CM)	C
2	Łączność kontroler-pilot	Obejmuje to wszelkie aplikacje wykorzystywane do wymiany próśb, zgód, instrukcji i meldunków pomiędzy załogą i kontrolerami na ziemi. W FANS-1/A i ATN obejmuje to aplikację CPDLC. Obejmuje to również aplikacje stosowane do wymiany zgód przelotu nad oceanem (OCL) i odlotu (DCL) oraz zgody na kołowanie dostarczonej przez łącza danych.	C
3	Nadzór ukierunkowany	Obejmuje to każdą aplikację, w której ziemia ustanawia kontrakty dla dostawy danych nadzoru. W FANS-1/A i ATN obejmuje to aplikację Automatycznego Zależnego Dozorowania – kontrakt (ADS-C). Jeżeli dane parametr zgłaszane są w wiadomości, będą rejestrowane, chyba że dane z tego samego źródła są rejestrowane na FDR.	C
4	Informacja o locie	Obejmuje to każdą służbę, która dostarcza informacje o locie na pokład konkretnego statku powietrznego. Obejmuje to np. D-METAR, D-ATIS, D-NOTAM i inne tekstowe służby łącza danych.	C
5	Nadzór nadawania przez statek powietrzny	Obejmuje to podstawowe i rozszerzone systemy nadzoru, jak również dane wyjściowe ADS-B. Jeżeli dane parametr zgłaszane są w wiadomości, będą rejestrowane, chyba że dane z tego samego źródła są rejestrowane na FDR.	M*
6	Dane kontrolujące operacje lotnicza	Obejmuje to każdą aplikację przekazującą lub odbierającą dane wykorzystywane dla celów AOC (zgodnie z definicją ICAO dla AOC).	M*

Klucz:

C: Rejestracja kompletnej treści.

M: Informacja umożliwiająca korelację ze związanymi zapisami osobno przechowywanymi na samolocie.

*: Aplikacje rejestrowane tylko wówczas gdy praktyczne w związku z konstrukcją systemu.

Załącznik 6 – Eksploatacja statków powietrznych**Część I****Tabela A8-3. Charakterystyka parametrów pokładowych systemów rejestracji danych**

Nr seryjny	Parametr	Minimalny zakres zapisu	Max przerwy w zapisach (sekundy)	Minimalna dokładność zapisu	Minimalna rozdzielczość zapisu	Uwagi
1	Kurs					
	a) Kierunek (magnetyczny lub geograficzny)	±180°	1	±2°	0.5°	Preferowany jest kurs, jeśli nie jest dostępny, należy zapisać stopień odchylenia
	b) Stopień odchylenia	±300°/s	0.25	±1° + znos 360°/h	2°/s	
2	Pochylenie					
	a) Położenie w pochyleniu	±90°	0.25	±2°	0.5°	Preferowane jest położenie w pochyleniu, jeśli nie jest dostępne, należy zapisać stopień pochylenia
	b) Stopień pochylenia	±300°	0.25	±1° + znos 360°/h	2°/s	
3	Przechylenie					
	a) Położenie w przechyleniu	±180°	0.25	±2°	0.5°	Preferowane jest położenie w przechyleniu, jeśli nie jest dostępne, należy zapisać stopień przechylenia
	b) Stopień przechylenia	±300°	0.25	±1° + znos 360°/h	2°/s	
4	System lokalizacji:					
	a) Czas	24 godziny	1	±0.5 s	0.1 s	Preferowany czas UTC, jeżeli jest dostępny
	b) Szerokość/długość	Szerokość: ±90° Długość: ±180°	2 (1 jeżeli jest dostępny)	Zgodnie z zabudową (zalecane 0.00015°)	0.00005°	
	c) Wysokość bezwzględna	- 300 m (- 1 000 ft) do maksymalnej certyfikowanej wysokości dla samolotu + 1 500 m (5 000 ft)	2 (1 jeżeli jest dostępny)	Zgodnie z zabudową (zalecane ±15 m (±50 ft))	1.5 m (5 ft)	
	d) Prędkość względem ziemi	0-1 000 kt	2 (1 jeżeli jest dostępny)	Zgodnie z zabudową (zalecane ± 5 kt)	1 kt	
	e) Linia drogi	0-360°	2 (1 jeżeli jest dostępny)	Zgodnie z zabudową (zalecane ± 2°)	0.5°	
	f) Szacowany błąd	Dostępny zakres	2 (1 jeżeli jest dostępny)	2 (1 jeżeli jest dostępny)	Zgodnie z zabudową	Należy zapisać jeżeli jest dostępny
5	Normalne przyspieszenie	-3g do + 3g (*)	0,25 (0,125 jeżeli jest dostępny)	Zgodnie z zabudową (zalecane ± 0,09g bez błędu danych ± 0,45g)	0.004g	

Dodatek 8**Załącznik 6 – Eksploatacja statków powietrznych**

Nr seryjny	Parametr	Kategoria parametru	Minimalny zakres zapisu	Max przerwy w zapisach (sekundy)	Minimalna dokładność zapisu	Minimalna rozdzielczość zapisu	Uwagi
6	Przyspieszenie podłużne		± 1g (*)	0,25 (0,125 jeżeli jest dostępny)	Zgodnie z zabudową (zalecane ± 0,015g bez błędu danych ± 0,05g)	0.004g	
7	Przyspieszenie poprzeczne		± 1g (*)	0,25 (0,125 jeżeli jest dostępny)	Zgodnie z zabudową (zalecane ± 0,015g bez błędu danych ± 0,05g)	0.004g	
8	Zewnętrzne ciśnienie statyczne (albo barometryczna wysokość bezwzględna)	R	34,4 mb (3.44 in-Hg) do 310.2mb (31.02 in-Hg) lub dostępny zakres czujnika	1	Zgodnie z zabudową (zalecane ±1 mb (0.1 in-Hg) lub ±30m (±100 stóp) do ±210m (±700 stóp)	0.1 mb (0.01 in-Hg) lub 1.5 m (5 stóp)	
9	Temperatura na zew (albo całkowita temp powietrza)	R	-59° do +90° lub dostępny zakres czujnika	2	Zgodnie z zabudową (zalecane ±2°C)	1°C	
10	Wskazywana prędkość	R	Zgodnie z zabudowanym układem pomiaru lub dostępnym zakresem czujnika	1	Zgodnie z zabudową (zalecane ±3%)	1 kt (zalecane 0.5 kt)	
11	RPM silnika	R	Pełen zakres włącznie ze stanem przekroczenia prędkości	Każdy silnik co sekundę	Zgodnie z zabudową	0.2% pełnego zakresu	
12	Ciśnienie oleju w silniku	R	Pełen zakres	Każdy silnik co sekundę	Zgodnie z zabudową (zalecane ±5% pełnego zakresu)	0.2% pełnego zakresu	
13	Temperatura oleju w silniku	R	Pełen zakres	Każdy silnik co sekundę	Zgodnie z zabudową (zalecane ±5% pełnego zakresu)	0.2% pełnego zakresu	
14	Przepływ paliwa lub ciśnienie	R	Pełen zakres	Każdy silnik co sekundę	Zgodnie z zabudową	0.2% pełnego zakresu	
15	Ciśnienie ładowania	R	Pełen zakres	Każdy silnik co sekundę	Zgodnie z zabudową	0.2% pełnego zakresu	
16	Ciąg silnika/moc/parametry momentu obrotowego wymagane dla określenia siły napędowej/mocy*	R	Pełen zakres	Każdy silnik co sekundę	Zgodnie z zabudową	0.1% pełnego zakresu	* Wystarczające parametry np. EPR/N1 lub moment/Np., co będzie miało zastosowanie dla konkretnego silnika zostanie zapisane dla określenia mocy przy ciągu normalnym i odwróconym. Należy zapewnić margines dla Ew. przekroczenia prędkości

Załącznik 6 – Eksploatacja statków powietrznych**Część I**

Nr seryjny	Parametr	Kategoria parametru	Minimalny zakres zapisu	Max przerwy w zapisach (sekundy)	Minimalna dokładność zapisu	Minimalna rozdzielczość zapisu	Uwagi
17	Prędkość generatora silnika gazowego (Ng)	R	0-150%	Każdy silnik co sekundę	Zgodnie z zabudową	0.2% pełnego zakresu	
18	Prędkość wolnej turbiny mocy (Nf)	R	0=150%	Każdy silnik co sekundę	Zgodnie z zabudową	0.2% pełnego zakresu	
19	Temperatura chłodzenia	R	Pełen zakres	1	Zgodnie z zabudową (zalecane ±5°C)	1°C	
20	Główne napięcie	R	Pełen zakres	Każdy silnik co sekundę	Zgodnie z zabudową	1 Volt	
21	Temperatura główki cylindra	R	Pełen zakres	Każdy silnik co sekundę	Zgodnie z zabudową	0.2% pełnego zakresu	
22	Położenie klap	R	Pełen zakres lub każde pojedyncze położenie	2	Zgodnie z zabudową	1°	
23	Położenie powierzchni podstawowych układów sterowania	R	Pełen zakres	0.25	Zgodnie z zabudową	0.2% pełnego zakresu	
24	Ilość paliwa	R	Pełen zakres	Każdy silnik co sekundę	Zgodnie z zabudową	1% pełnego zakresu	
25	Temperatura gazów wychodzących	R	Pełen zakres	Każdy silnik co sekundę	Zgodnie z zabudową	0.2% pełnego zakresu)	
26	Napięcie awaryjne	R	Pełen zakres	1	Zgodnie z zabudową	1 Volt	
27	Położenie powierzchni równoważającej	R	Pełen zakres lub każde pojedyncze położenie	Każdy bieg co dwie sekundy	Zgodnie z zabudową	0.3% pełnego zakresu	
28	Położenie podwozia	R	każde pojedyncze położenie	Każdy silnik co sekundę	Zgodnie z zabudową		* Tam gdzie to możliwe, zapisz położenie do góry i zablokowane oraz do dołu i zablokowane
29	Nowatorskie/nietypowe cechy statku powietrznego	R	Zgodnie z wymaganiami	Zgodnie z wymaganiami	Zgodnie z wymaganiami	Zgodnie z wymaganiami	

DODATEK 9. LOKALIZACJA SAMOLOTU W NIEBEZPIECZEŃSTWIE

(Uwaga. — Patrz Rozdział 6, 6.18)

1. Cel i zakres

Lokalizacja samolotu w niebezpieczeństwie ma na celu ustalenie, w rozsądnym zakresie, lokalizacji miejsca wypadku w promieniu 6 mil morskich.

2. Działanie

2.1 Samolot w niebezpieczeństwie automatycznie aktywuje przekazywanie informacji, z których operator może określić pozycję samolotu i informacja ta zawiera znacznik czasu. Transmisja jest aktywowana również ręcznie. System stosowany do niezależnego przekazywania informacji o pozycji musi być w stanie przekazywać te informacje w przypadku utraty energii elektrycznej statku powietrznego, przynajmniej przez przewidywany czas trwania całego lotu.

Uwaga. — Wskazówki dotyczące lokalizacji samolotu w niebezpieczeństwie znajdują się w Dodatku J.

2.2 Statek powietrzny znajduje się w niebezpieczeństwie, kiedy brak korekty aktualnej sytuacji, w jakiej się znajduje, może spowodować wypadek. Autonomiczne przekazywanie informacji o pozycji musi być aktywne, gdy statek powietrzny znajduje się w niebezpieczeństwie. Zapewni to wysokie prawdopodobieństwo znalezienia miejsca wypadku w promieniu 6 mil morskich. Operator jest powiadamiany, gdy statek powietrzny znajduje się w niebezpieczeństwie z dopuszczalnym niskim poziomem fałszywych alarmów. W przypadku wyzwalania systemu przesyłowego, początkowa transmisja informacji o położeniu rozpoczyna się niezwłocznie lub najpóźniej w ciągu pięciu sekund po aktywacji.

Uwaga.1 — Zdarzenia związane ze statkiem powietrznym mogą obejmować, ale nie są ograniczone do nietypowych podejść, nietypowych warunków prędkości, kolizji z terenem i całkowitej utraty ciągu/napędu we wszystkich silnikach i ostrzeżenia o bliskości ziemi.

Uwaga.2 — Alarmy o niebezpieczeństwie mogą być uruchamiane w oparciu o kryteria, które mogą się różnić w zależności od pozycji samolotu i fazy lotu. Dalsze wskazówki dotyczące wykrywania zdarzeń w czasie lotu i kryteriów wyzwalania można znaleźć w EUROCAE ED-237, Specyfikacja minimalnego systemu lotniczego (MASPS) dla kryteriów wykrywania zdarzeń zagrożenia powietrznego w locie w celu wywołania transmisji informacji o locie.

2.3 Jeżeli operator statku powietrznego lub organ służb ruchu lotniczego (ATSU) mają powody sądzić, że statek powietrzny znajduje się w niebezpieczeństwie, należy ustanowić koordynację między ATSU a operatorem statku powietrznego.

2.4 Państwo Operatora określa organizacje, które będą wymagać informacji o pozycji statku powietrznego w fazie awaryjnej. Obejmują one co najmniej:

- a) jednostka (jednostki) służb ruchu lotniczego (ATSU); oraz
- b) centrum(-a) koordynacji ratowania SAR (RCC) i podcentrum.

Uwaga 1. — Informacje na temat kryteriów fazy awaryjnej można znaleźć w Załączniku 11.

Uwaga 2. — Informacje na temat wymaganych powiadomień w przypadku fazy awaryjnej znajdują się w Załączniku 12.2.5 Gdy autonomiczna transmisja o pozycji jest aktywowana, można ją dezaktywować tylko za pomocą tego samego mechanizmu, który ją aktywował.

2.6 Dokładność informacji o pozycji musi spełniać co najmniej wymagania dotyczące dokładności pozycji ustalone dla ELT.

DODATEK 10. STRESZCZENIE UMOWY ZAWARTEJ NA PODSTAWIE ARTYKUŁU 83 *bis*

(Dotyczy Rozdziału 6, pkt 6.1.5.4)

Uwaga. — Rozdział 6, pkt 6.1.5.1 wymaga posiadania na pokładzie poświadczonej za zgodność z oryginałem kopii streszczenia umowy.

1. Cel i zakres

Zalecenie. — *Streszczenie umowy zawartej na podstawie Artykułu 83 bis powinno zawierać informacje zawarte we wzorze przedstawionym w paragrafie 2, w znormalizowanym formacie.*

Załącznik 6 – Eksploatacja statków powietrznych**Część I****2. Streszczenie umowy zawartej na podstawie Artykułu 83 bis**

STRESZCZENIE UMOWY ZAWARTEJ NA PODSTAWIE ARTYKUŁU 83 bis				
Tytuł umowy:				
Państwo Rejestracji:		Punkt kontaktowy:		
Państwo Operatora:		Punkt kontaktowy:		
Data podpisania:	Przez Państwo Rejestracji ¹ :			
	Przez Państwo Operatora ¹ :			
Czas trwania:	Data rozpoczęcia ¹ :		Data zakończenia (jeżeli dotyczy) ² :	
Języki umowy:				
Numer rejestracyjny ICAO:				
Umowa ramowa (jeżeli jest) z numerem rejestracyjnym ICAO:				

Konwencja o międzynarodowym lotnictwie cywilnym	Załączniki ICAO, których dotyczy przekazanie do Państwa Operatora odpowiedzialności za niektóre funkcje i powinności		
Artykuł 12: Reguły lotnicze	Załącznik 2, wszystkie rozdziały	Tak <input type="checkbox"/> Nie <input type="checkbox"/>	
Artykuł 30 a): Wypożyczenie radiowego statku powietrznego	Licencja na radiowy aparat nadawczy	Tak <input type="checkbox"/> Nie <input type="checkbox"/>	
Artykuł 30 b) i 32 a): Licencje personelu	Załącznik 1, Rozdziały 1, 2, 3 i 6 oraz Załącznik 6, Część I, Operator radiowy lub Załącznik 6, Część II (kwalifikacje i/lub licencje członka załogi lotniczej) lub Załącznik 6, Część III, Dział II (skład załogi lotniczej) (operator radiowy) lub Załącznik 6, Część III, Dział III (kwalifikacje)	Tak <input type="checkbox"/> Nie <input type="checkbox"/>	Załącznik 6: [Określić Część i punkt] ³
Artykuł 31: Świadczenia zdatości do lotu	Załącznik 6 Część I lub Część III, Dział II	Tak <input type="checkbox"/> Nie <input type="checkbox"/>	[Określić Część i rozdziały] ³
	Załącznik 6 Część II lub Część III, Dział III	Tak <input type="checkbox"/> Nie <input type="checkbox"/>	[Określić Część i rozdziały] ³
	Załącznik 8 Część II, Rozdział 3 i 4	Tak <input type="checkbox"/> Nie <input type="checkbox"/>	[Określić rozdziały] ³

Statki powietrzne, których dotyczy przekazanie odpowiedzialności do Państwa Operatora					
Marka, model, seria	Narodowość i znaki rejestracyjne	Numer seryjny	AOC # (Zarobkowy transport lotniczy)	Data przekazania odpowiedzialności	
				Od ¹	Do (jeżeli dotyczy) ²

Uwagi.

1. dd/mm/rrrr.
2. dd/mm/rrrr lub „nie dotyczy” (N/A) jeżeli nie ma zastosowania.
3. Kwadratowe nawiasy wskazują informacje, które należy uzupełnić.

ZALĄCZNIK A. WYPOSAŻENIE MEDYCZNE

(Uzupełnienie do Rozdziału 6, pkt 6.2.2 lit. a)

RODZAJE, LICZBA, ROZMIESZCZENIE ORAZ ZAWARTOŚĆ ZAPASÓW ŚRODKÓW MEDYCZNYCH

1. Rodzaje

1.1 Zapewnione powinny być różne typy wyposażenia medycznego: zestawy pierwszej pomocy przewożone na pokładach wszystkich statków powietrznych, uniwersalne zestawy ochronne przewożone na pokładach statków powietrznych, w których wymagany jest personel pokładowy oraz zestawy medyczne przewożone na pokładach statków powietrznych, certyfikowanych do przewozu więcej niż 100 pasażerów na odcinku dłuższym niż dwie godziny. Operatorzy mogą wybierać, które z proponowanych leków będą znajdowały się w zestawach pierwszej pomocy, jeżeli pozwalają na to przepisy krajowe.

1.2 Opierając się na dostępnym doświadczeniu, tylko bardzo ograniczona liczba pasażerów może skorzystać z automatycznych zewnętrznych defibrylatorów przewożonych (AED) na pokładzie statku powietrznego. Jednakże wielu operatorów decyduje się przewozić je na pokładach ze względu na to, że zapewniają skuteczne leczenie w przypadku migotania komór serca. Prawdopodobieństwo wykorzystania AED, a co za tym idzie potencjalne korzyści dla pasażerów, jest większe na statkach powietrznych przewożących większą liczbę pasażerów na długich odcinkach. Decyzja o przewożeniu AED powinna być oparta na ocenie ryzyka i uwzględnieniu rodzaju operacji.

2. Liczba zestawów pierwszej pomocy i zestawów ochronnych

2.1 Zestawy pierwszej pomocy

Liczba zestawów środków pierwszej pomocy powinna być odpowiednia do liczby pasażerów do przewozu jakiej statek powietrzny jest certyfikowany.

<i>Liczba pasażerów</i>	<i>Liczba zestawów pierwszej pomocy</i>
0 – 100	1
101 – 200	2
201 – 300	3
301 - 400	4
401 – 500	5
Więcej niż 500	6

2.2 Uniwersalne zestawy ochronne

Na statkach powietrznych, na których wymagany jest co najmniej jeden członek personelu pokładowego, powinny być przewożone jeden lub dwa uniwersalne zestawy medyczne. W okresach zwiększonego ryzyka dla zdrowia publicznego takich jak występowanie poważnej choroby zakaźnej mogącej wywołać pandemię, powinny być przewożone dodatkowe zestawy ochronne. Zestawy takie mogą być wykorzystywane do uprzątnięcia potencjalnie zakażonych treści ustrojowych takich jak krew, mocz, wymiociny i odchody oraz do ochrony członków personelu pokładowego, którzy pomagają potencjalnie zakaźnie chorym.

3. Rozmieszczenie

3.1 Zestawy pierwszej pomocy i zestawy ochronne powinny być rozmieszczone możliwie równomiernie w całej kabinie pasażerskiej. Powinny być również łatwo dostępne dla członków personelu pokładowego.

Załącznik 6 – Eksploatacja statków powietrznych**Część I**

3.2 Zestawy medyczne, jeśli są przewożone, powinny być umieszczone w bezpiecznych miejscach.

4. Zawartość

4.1 Poniżej przedstawiono materiał doradczy dotyczący typowego wyposażenia zestawu pierwszej pomocy, zestawów ochronnych i zestawów medycznych:

4.1.1 Zestaw pierwszej pomocy:

- spis zawartości;
- gaziki jałowe (10 szt. w paczce);
- opatrunki: przylepce;
- opatrunki: gaza 7.5 cm x 4.5 m;
- opatrunek: chusta trójkątna; agrałki z bezpiecznym zapięciem;
- opatrunki: gaziki jałowe na oparzenia 10 cm x 10 cm;
- opatrunki: gaziki uciskowe sterylne 7.5 cm. x 12 cm;
- opatrunki: gaza jałowa 10.4 x 10.4 cm;
- plaster: przylepiec rolka 2.5 cm;
- plaster samoprzylepny jałowy (lub ekwiwalent);
- środek czyszczący do rąk lub chusteczki czyszczące;
- opaska ochronna na oko lub taśma;
- nożyczki: 10 cm (jeśli zezwala na to prawo krajowe);
- plaster przylepny chirurgiczny 1.2 cm x 4.6 cm;
- pęsety: do wyjmowania ciał obcych;
- rękawiczki jednorazowe (różne rozmiary);
- termometry (beztęciowe);
- maska resuscytacyjna typu „usta-usta” z zastawką jednokierunkową;
- podręcznik „Udzielanie I pomocy”, ostatnie wydanie;
- formularz ze zdarzenia medycznego - do wypełnienia.

Następujące lekarstwa mogą być dodane do apteczki pierwszej pomocy jeśli zezwalają na to przepisy krajowe:

- środki przeciwbólowe o działaniu łagodnym bądź umiarkowanym;
- środki przeciwwymiotne;
- środki udrażniające przewody nosowe;
- środki przeciw nadkwasocie;
- środki przeciwuczuleniowe.

4.1.2 Uniwersalny zestaw ochronny:

- suchy proszek służący do przetworzenia wydzieliny sączącej się z rany w granulat krystaliczny;
- środek grzybobójczy do stosowania zewnętrznego;
- tampon ze środkiem odkażającym do stosowania na skórę;
- maska chirurgiczna (prosta – na usta, lub złożona – na oczy);
- rękawiczki chirurgiczne jednorazowego użytku;
- fartuch ochronny;
- duży ręcznik absorbujący;
- łyżka zgarniająca ze skrobaczką;
- worek jednorazowy na odpady;
- instrukcje postępowania.

4.1.3 Zestaw medyczny:

Sprzęt:

- spis zawartości;
- stetoskop;
- aparat do pomiaru ciśnienia tętniczego krwi (preferowany elektroniczny);

Załącznik A**Załącznik 6 – Eksploatacja statków powietrznych**

- rurki ustno-gardłowe udrażniające drogi oddechowe (trzy rozmiary);
- strzykawki (odpowiednie rozmiary);
- igły (odpowiednie rozmiary);
- wenflony dożylny (odpowiednie rozmiary);
- gaziki antyseptyczne;
- rękawiczki jednorazowe;
- pudełko na zużyte igły;
- cewnik do pęcherza moczowego;
- oprzyrządowanie umożliwiające podłączenie zestawu kroplówkowego;
- opaska uciskowa;
- gaza wypełniona gąbką;
- plaster przylepny;
- maska chirurgiczna;
- cewnik dotchawiczy ratunkowy (lub wenflon o dużym przekroju);
- zacisk na pępowinę;
- termometry (beztęciowe);
- algorytmy dotyczące udzielania I pomocy;
- maska resuscytacyjna;
- latarka z bateriami.

Lekarstwa:

- noradrenalina 1:1000;
- środki p/uczuleniowe – dożylny;
- Dextroza 50% (lub równoważnik) – do podawania dożylnego: 50 ml;
- Nitrogliceryna w lingwetkach lub spray'u;
- podstawowy lek przeciwbólowy;
- środek uspokajający/przeciwdrgawkowy – do podawania dożylnego;
- środek przeciwwymiotny – do podawania dożylnego;
- środek rozszerzający oskrzela – w postaci inhalatora;
- atropina – do podawania dożylnego;
- steryd nadnerczowy – do podawania dożylnego;
- środek moczopędny – do podawania dożylnego;
- lek na krwawienie poporodowe;
- sól fizjologiczna 0,9% (minimum 250 ml);
- aspiryna do stosowania doustnego;
- doustny lek przeciwnadciśnieniowy (beta bloker).

Jeżeli dostępny jest monitor serca (z lub bez AED), dodaj do powyższej list:

- Epifryna 1:10 000 (może być roztwór Epifryny 1:10 000).

Uwaga. — Konferencja ONZ w sprawie przyjęcia konwencji dotyczącej leków narkotycznych, która odbyła się w marcu 1961 r., zaakceptowała tę konwencję, której artykuł 32 zawiera specjalne postanowienia dotyczące przewozu leków lub zestawów medycznych w samolotach uczestniczących w lotach międzynarodowych.

ZAŁĄCZNIK B. OGRANICZENIA OPERACYJNE SAMOLOTU

(Obowiązuje do 4 listopada 2020 r.)

1. CEL I ZAKRES

Celem niniejszego Załącznika jest zapewnienie wytycznych co do poziomu osiągnięć, o którym mowa w Rozdziale 5, w odniesieniu do poddźwiękowych samolotów transportowych z napędem turbinowym o maksymalnej certyfikowanej masie startowej większej niż 5 700 kg z dwoma lub więcej silnikami. Jednak w stosownych przypadkach poziom ten można zastosować do wszystkich poddźwiękowych samolotów z napędem turbinowym lub tłokowym, wyposażonych w dwa, trzy lub cztery silniki. Samoloty z napędem tłokowym, posiadające dwa, trzy lub cztery silniki, które nie spełniają wymagań, o których mowa w niniejszym Załączniku, mogą nadal działać zgodnie z zapisami zawartymi w Przykładzie 1 lub 2 niniejszego Załącznika.

Uwaga.— Niniejszy Załącznik nie jest przeznaczony do stosowania w samolotach posiadających zdolność krótkiego startu i lądowania (STOL) lub pionowego startu i lądowania (VTOL).

2. DEFINICJE

Rozporządzalna długość przerwanej startu (Accelerate-Stop Distance Available - ASDA). Rozporządzalna długość rozbiegu przy starcie powiększona o długość zabezpieczenia przerwanej startowego, o ile zabezpieczenie to jest dostępne.

CAS - skalibrowana prędkość lotu (calibrated airspeed). Skalibrowana prędkość lotu jest równa odczytowi prędkościomierza skorygowanemu o pozycję i błąd przyrządu. (W wyniku korekcji adiabaticznego przepływu ściśliwego na poziomie morza na tarczy przyrządu prędkościomierza, CAS jest równa rzeczywistej prędkości lotu (TAS) w atmosferze wzorcowej na poziomie morza.)

Deklarowana temperatura (Declared temperature). Temperatura wybrana w taki sposób, że przy wykorzystaniu jej do celów związanych z osiągnięciami, w serii operacji, średni poziom bezpieczeństwa nie jest niższy niż uzyskany przy zastosowaniu oficjalnych prognoz temperatur.

Oczekiwany (Expected). Używany w odniesieniu do różnych aspektów osiągnięć (np. prędkości lub gradientu wznoszenia), termin ten oznacza standardowe osiągnięcia dla danego typu w odpowiednich warunkach (np. masa, wysokość bezwzględna i temperatura).

Droga startowa z rowkowaną lub porowatą nawierzchnią tarcia (Grooved or porous friction course runway). Droga startowa o sztucznej nawierzchni, która została przygotowana z bocznymi rowkami lub porowatą nawierzchnią tarcia (PFC) w celu poprawy właściwości hamowania na mokrej powierzchni.

Wysokość względna (height). Odległość pionowa poziomu, punktu lub przedmiotu rozpatrywanego jako punkt, mierzona od określonego poziomu odniesienia.

Uwaga. — Na potrzeby niniejszego przykładu, punkt, o którym mowa powyżej, znajduje się w najniższej części samolotu, a określonym poziomem odniesienia jest powierzchnia startu lub lądowania, w zależności od tego, która z nich ma zastosowanie.

Rozporządzalna długość lądowania (Landing distance available - LDA). Długość drogi startowej deklarowanej jako dostępna oraz odpowiednia dla dobiegu lądującego samolotu.

Powierzchnia lądowania (Landing surface). Część powierzchni lotniska, którą operator lotniska zadeklarował jako dostępną do wykonania normalnego dobiegu po ziemi lub po wodzie przez statek powietrzny lądujący w określonym kierunku.

Gradient netto (Net gradient). Gradient netto wznoszenia w ramach tych wymagań jest oczekiwanym gradientem wznoszenia pomniejszonym o osiągnięcia manewrowe (tj. gradient wznoszenia niezbędny do zapewnienia mocy do wykonania manewru) oraz o margines (tj. gradient wznoszenia niezbędny do uwzględnienia tych różnic w osiągnięciach, które nie powinny być wyraźnie brane pod uwagę operacyjnie).

Wilgotność odniesienia (Reference humidity). Zależność między temperaturą a wilgotnością odniesienia jest zdefiniowana w następujący sposób:

- w temperaturach równych lub niższych od ISA, przy wilgotności względnej 80%,
- w temperaturach równych i wyższych od ISA + 28°C, przy wilgotności względnej 34%,
- w temperaturach między ISA a ISA + 28°C wilgotność względna zmienia się liniowo między wilgotnością określoną dla tych temperatur.

Stan powierzchni drogi startowej (Runway surface condition). Stan powierzchni drogi startowej: sucha, mokra lub zanieczyszczona:

- a) **Zanieczyszczona droga startowa.** Droga startowa jest zanieczyszczona, gdy więcej niż 25% powierzchni drogi startowej (niezależnie od tego, czy jest to obszar izolowany, czy nie) w ramach wymaganej długości i szerokości jest pokryta:
 - wodą lub błotem pośniegowym o głębokości większej niż 3 mm (0.125 cala);
 - luźnym śniegiem o głębokości większej niż 20 mm (0.75 cala); lub
 - ubitym śniegiem lub lodem, w tym lodem mokrym.
- b) **Sucha droga startowa.** Sucha droga startowa to taka, która jest wolna od zanieczyszczeń i widocznej wilgoci na wymaganej długości i używanej szerokości.
- c) **Mokra droga startowa.** Droga startowa, który nie jest ani sucha, ani zanieczyszczona.

Uwaga 1. — W pewnych sytuacjach właściwe może być uznanie drogi startowej za zanieczyszczoną, nawet jeśli nie spełnia ona powyższej definicji. Na przykład, jeżeli mniej niż 25% powierzchni drogi startowej jest pokryte wodą, błotem pośniegowym, śniegiem lub lodem, ale powierzchnia ta znajduje się w miejscu, w którym nastąpi obrót lub oderwanie, lub podczas części rozbiegu przy starcie z dużą prędkością, efekt będzie o wiele bardziej znaczący niż gdyby miało to miejsce na wczesnym etapie startu przy małej prędkości. W tej sytuacji drogę startową należy uznać za zanieczyszczoną.

Uwaga 2. — Podobnie droga startowa, która jest sucha w obszarze, w którym wystąpiłoby hamowanie podczas przerwane go startu z dużą prędkością, ale wilgotna lub mokra (bez mierzalnej głębokości wody) w obszarze, w którym nastąpiłoby przyspieszenie, może być uważana za sucha do obliczania osiągnięć przy starcie. Na przykład, jeśli pierwsze 25% drogi startowej było wilgotne, ale pozostała długość drogi startowej była sucha, droga startowa byłaby mokra zgodnie z powyższymi definicjami. Ponieważ jednak mokra droga startowa nie wpływa na przyspieszenie, a część hamowania przy przerwaniu startu miałyby miejsce na suchej powierzchni, właściwe byłoby wykorzystanie osiągnięć startowych dla suchej drogi startowej.

Rozporządzalna długość startu (Take-off distance available - TODA). Rozporządzalna długość rozbiegu przy starcie powiększona o długość zabezpieczenia wydłużonego startu, o ile zabezpieczenie to jest dostępne.

Rozporządzalna długość rozbiegu przy starcie (Take-off run available - TORA). Deklarowana długość drogi startowej dostępna i odpowiednia do rozbiegu startującego samolotu.

Powierzchnia startowa (Take-off surface). Część powierzchni lotniska, którą operator lotniska zadeklarował jako dostępną do wykonania normalnego rozbiegu po ziemi lub po wodzie przez statek powietrzny startujący w określonym kierunku.

TAS - rzeczywista prędkość lotu (true airspeed). Prędkość samolotu względem niezakłóconego powietrza.

V_{SO}. Prędkość przeciągnięcia lub minimalna prędkość lotu ustalonego w konfiguracji do lądowania. (Uwaga. — Patrz Przykład nr 1, pkt 2.4.)

V_{S1}. Prędkość przeciągnięcia lub minimalna prędkość lotu ustalonego. (Uwaga. — Patrz Przykład nr 1, pkt 2.5.)

Uwaga 1. — Patrz Rozdział 1 oraz Załączniki 8 i 14, Tom I, w celu zapoznania się z innymi definicjami.

Uwaga 2. — Terminy „rozporządzalna długość przerwanego startu”, „długość do startu”, „ V_1 ”, „rozbieg do startu”, „praktyczny tor lotu po starcie”, „praktyczny tor lotu w locie po trasie z jednym silnikiem niepracującym” i „praktyczny tor lotu w locie po trasie z dwoma silnikami niepracującymi”, w odniesieniu do samolotu, mają swoje znaczenie określone w wymaganiach zdatności do lotu, zgodnie z którymi samolot został certyfikowany. Jeśli którakolwiek z tych definicji zostanie uznana za nieodpowiednią, wówczas należy zastosować definicję określoną przez Państwo Operatora.

3. INFORMACJE OGÓLNE

3.1 Przepisy zawarte w pkt 4 do 7 powinny być przestrzegane, chyba że Państwo Operatora wyraźnie zezwoli na odstępstwa od nich uzasadniając to szczególnymi okolicznościami dotyczącymi konkretnego przypadku, które sprawiają, że literalne przestrzeganie tych przepisów nie jest konieczne ze względów bezpieczeństwa.

3.2 Zgodność z punktami 4 do 7 powinna być ustalona na podstawie danych o osiągnięciach zawartych w instrukcji użytkowania w locie i zgodnie z innymi obowiązującymi wymaganiami operacyjnymi. W żadnym wypadku nie należy przekraczać ograniczeń podanych w instrukcji użytkowania w locie. Jednakże w przypadku napotkania warunków operacyjnych nieuwjętych w instrukcji użytkowania w locie mogą zostać zastosowane dodatkowe ograniczenia. Dane dotyczące osiągnięć zawarte w instrukcji użytkowania w locie mogą być uzupełnione innymi danymi akceptowanymi przez Państwo Operatora, jeśli jest to konieczne, aby wykazać zgodność z punktami 4 do 7. Stosując czynniki określone w niniejszym Załączniku, można wziąć pod uwagę wszelkie czynniki operacyjne już uwzględnione w danych instrukcji użytkowania w locie, aby uniknąć podwójnego zastosowania czynników.

3.3 Należy przestrzegać procedur podanych w instrukcji użytkowania w locie, z wyjątkiem sytuacji, gdy okoliczności operacyjne wymagają zastosowania zmodyfikowanych procedur w celu utrzymania zamierzonego poziomu bezpieczeństwa.

Uwaga. — Patrz Podręcznik zdatności do lotu (Doc 9760), aby zapoznać się z odpowiednimi wytycznymi dotyczącymi zdatności do lotu.

4. OGRANICZENIA OSIĄGÓW SAMOLOTU DO STARTU

4.1 Żaden samolot nie powinien rozpoczynać startu z masą przekraczającą masę startową określoną w instrukcji użytkowania w locie dla wysokości bezwzględnej lotniska i temperatury otoczenia panującej w czasie startu.

4.2 Żaden samolot nie powinien rozpoczynać startu z masą, która, przy normalnym zużyciu paliwa i oleju podczas lotu do lotniska docelowego i lotnisk zapasowych dla lotniska docelowego, po przylocie przekroczy masę do lądowania określoną w instrukcji użytkowania w locie dla wysokości bezwzględnej nad poziomem morza każdego z lotnisk oraz dla temperatur otoczenia przewidywanych w czasie lądowania.

4.3 Żaden samolot nie powinien rozpoczynać startu z masą przekraczającą masę, przy której zgodnie z minimalnymi odległościami do startu podanymi w instrukcji użytkowania w locie, wykazana jest zgodność z punktami 4.3.1 do 4.3.3 łącznie.

4.3.1 Wymagany rozbieg przy starcie nie powinien przekraczać rozporządzalnej długości rozbiegu przy starcie.

4.3.2 Wymagana długość przerwanego startu nie powinna przekraczać rozporządzalnej długości przerwanego startu.

4.3.3 Wymagana długość do startu nie powinna przekraczać rozporządzalnej długości startu.

4.3.4 Wykazując zgodność z pkt. 4.3, należy zastosować tę samą wartość V_1 dla kontynuowanej i przerywanej fazy startu.

4.4 Wykazując zgodność z pkt 4.3 należy wziąć pod uwagę następujące parametry:

- a) barometryczna wysokość bezwzględna lotniska;

- b) temperatura otoczenia na lotnisku;
- c) stan powierzchni drogi startowej i rodzaj powierzchni drogi startowej;
- d) nachylenie drogi startowej w kierunku startu;
- e) nachylenie drogi startowej;
- f) nie więcej niż 50% podawanej składowej wiatru czołowego lub nie mniej niż 150% podawanej składowej wiatru tylnego; oraz
- g) ewentualna utrata długości drogi startowej spowodowana ustawieniem samolotu przed startem.

4.5 Nie bierze się pod uwagę długości zabezpieczenia przerwane go startowego ani długości zabezpieczenia wydłużonego startu, chyba że są one zgodne z odpowiednimi specyfikacjami zawartymi w Załączniku 14, Tom I.

5. OGRANICZENIA ZWIĄZANE Z PRZEWYŻSZENIAMI NAD PRZESZKODAMI PO STARCIE

5.1 Żaden samolot nie powinien rozpoczynać startu z masą większą niż podana w instrukcji użytkowania w locie, odpowiadającą praktycznemu torowi wznoszenia po starcie, który zachowuje przewyższenie nad wszystkimi przeszkodami na wysokości co najmniej 10.7 m (35 stóp) w pionie lub co najmniej 90 m (300 stóp) plus 0.125D w bok, gdzie D jest odległością poziomą, jaką samolot przebył od końca rozporządzalnej długości startu, z wyjątkiem przypadków przewidzianych w punktach od 5.1.1 do 5.1.3 włącznie. Dla samolotów o rozpiętości skrzydeł mniejszej niż 60 m (200 stóp) można stosować poziome przewyższenie nad przeszkodami równe połowie rozpiętości skrzydeł samolotu plus 60 m (200 stóp) plus 0.125D. Przy określaniu dopuszczalnego odchylenia od praktycznego toru wznoszenia po starcie w celu zachowania przewyższenia nad przeszkodami co najmniej na podane odległości przyjmuje się, że samolot nie jest przechylony przed przewyższeniem praktycznego toru wznoszenia nad przeszkodami co najmniej do połowy rozpiętości skrzydeł, ale nie mniej niż 15.2 m (50 stóp) wysokości oraz aby przechylenie dalej nie przekraczało 15°, z wyjątkiem sytuacji określonych w pkt 5.1.4. Rozważany praktyczny tor wznoszenia po starcie dotyczy wysokości bezwzględnej lotniska i temperatury otoczenia i nie więcej niż 50% podanej składowej wiatru czołowego lub nie mniej niż 150% podanej składowej wiatru tylnego w czasie startu. Uważa się, że zdefiniowany powyżej obszar wykrywania przeszkód po starcie obejmuje wpływ bocznych wiatrów.

5.1.1 Jeżeli zamierzona linia drogi nie obejmuje żadnych zmian kursu większych niż 15°,

- a) dla operacji prowadzonych w warunkach VMC w dzień, lub
- b) w przypadku operacji wykonywanych z pomocami nawigacyjnymi, dzięki którym pilot może utrzymać samolot na zamierzonej linii drogi z taką samą precyzją, jak w przypadku operacji określonych w pkt 5.1.1 a),

przeszkody w odległości większej niż 300 m (1000 stóp) po obu stronach zamierzonej linii drogi nie muszą być omijane.

5.1.2 Jeżeli zamierzona linia drogi nie obejmuje żadnych zmian kursu większych niż 15° dla operacji prowadzonych w warunkach IMC lub VMC w nocy, z wyjątkiem sytuacji określonych w pkt 5.1.1 b); oraz jeżeli zamierzona linia drogi obejmuje zmiany kursu większe niż 15° dla operacji prowadzonych w VMC w dzień, przeszkody w odległości większej niż 600 m (2 000 stóp) po obu stronach zamierzonej linii drogi nie muszą być omijane.

5.1.3 Jeżeli zamierzona linia drogi obejmuje zmiany kursu większe niż 15° dla operacji prowadzonych nocą w warunkach IMC lub VMC, przeszkody w odległości większej niż 900 m (3 000 stóp) po obu stronach planowanej linii drogi nie muszą być omijane.

5.1.4 Samolot może być użytkowany z przechyleniami większymi niż 15° poniżej 120 m (400 stóp) powyżej wzniesienia końca rozporządzalnej długości rozbiegu przy starcie, pod warunkiem zastosowania specjalnych procedur, które pozwolą pilotowi na kąty przechylenia zachowując bezpieczeństwo w każdych okolicznościach. Kąty przechylenia powinny być ograniczone do nie więcej niż 20° między 30 m (100 stóp) a 120 m (400 stóp) i nie więcej niż 25° powyżej 120 m (400 stóp). Metody zatwierdzone przez Państwo Operatora powinny być

stosowane w celu uwzględnienia wpływu kąta przechylenia na prędkości operacyjne i tor lotu, w tym przyrosty odległości wynikające ze zwiększonych prędkości operacyjnych. Praktyczny tor wznoszenia po starcie, na którym samolot jest przechylony o więcej niż 15°, powinien omijać wszystkie przeszkody w odległości pionowej co najmniej 10.7 m (35 stóp) względem najniższej części przechylonego samolotu w odległości poziomej określonej w pkt. 5.1. Użycie kątów przechylenia większych niż wymienione powyżej powinno podlegać zatwierdzeniu przez Państwo Operatora.

6. OGRANICZENIA W LOCIE PO TRASIE

6.1 Informacje ogólne

W żadnym punkcie zamierzonej linii drogi samolot wyposażony w co najmniej trzy silniki nie może być oddalony o więcej niż 90 minut przy normalnej prędkości przelotowej od lotniska, które spełnia wymagania dotyczące odległości dla lotnisk zapasowych (patrz pkt 7.3) i na którym można wykonać bezpieczne lądowanie, chyba że jest to zgodne z pkt 6.3.1.1.

6.2 Jeden silnik niepracujący

6.2.1 Żaden samolot nie powinien rozpoczynać startu z masą większą niż ta, która zgodnie z danymi dotyczącymi praktycznego toru lotu po trasie z jednym silnikiem niepracującym, zawartymi w instrukcji użytkownika w locie, pozwala na spełnienie wymagań określonych w pkt 6.2.1.1 lub 6.2.1.2 we wszystkich punktach na trasie. Praktyczny tor lotu ma dodatkowo nachylenie na wysokości 450 m (1 500 stóp) nad lotniskiem, na którym zakłada się lądowanie w przypadku awarii silnika. Stosowany praktyczny tor lotu dotyczy temperatur otoczenia przewidywanych na trasie. W warunkach meteorologicznych, w których mają działać systemy przeciwołodziennowe, uwzględnia się wpływ ich użycia na dane dotyczące praktycznego toru lotu.

6.2.1.1 Nachylenie praktycznego toru lotu jest dodatkowo na wysokości co najmniej 300 m (1000 stóp) nad terenem i przeszkodami wzdłuż trasy w promieniu 9.3 km (5 NM) po obu stronach zamierzonej linii drogi.

6.2.1.2 Praktyczny tor lotu umożliwia samolotowi kontynuowanie lotu z wysokości przelotowej do lotniska, na którym można wykonać lądowanie zgodnie z pkt. 7.3, przy odchyleniu praktycznego toru lotu w pionie o co najmniej 600 m (2 000 stóp), wszystkie tereny i przeszkody wzdłuż trasy w promieniu 9.3 km (5 mil morskich) po obu stronach zamierzonego toru. Stosuje się przepisy określone w pkt 6.2.1.2.1 do 6.2.1.2.5 włącznie.

6.2.1.2.1 Zakłada się, że silnik ulegnie awarii w najbardziej krytycznym punkcie trasy, biorąc pod uwagę niezdecydowanie i błędy nawigacyjne.

6.2.1.2.2 Uwzględnia się wpływ wiatru na tor lotu.

6.2.1.2.3 Zrzut paliwa jest dozwolony w zakresie umożliwiającym dotarcie do lotniska z wystarczającymi zapasami paliwa, jeżeli stosowana jest bezpieczna procedura.

6.2.1.2.4 Lotnisko, na którym samolot ma lądować w przypadku awarii silnika, jest określone w operacyjnym planie lotu i spełnia odpowiednie minima operacyjne lotniska w przewidywanym czasie użycia.

6.2.1.2.5 Zużycie paliwa i oleju po ustaniu pracy silnika jest takie, jakie jest uwzględnione w danych dotyczących praktycznego toru lotu zawartych w instrukcji użytkownika w locie.

6.3 Dwa silniki niepracujące — samoloty z co najmniej trzema silnikami

6.3.1 Samoloty, które nie spełniają wymagań określonych w pkt 6.1, powinny spełniać wymagania określone w pkt 6.3.1.1.

6.3.1.1 Żaden samolot nie powinien rozpoczynać startu z masą przekraczającą masę, która zgodnie z danymi dotyczącymi praktycznego toru lotu w locie po trasie z dwoma silnikami niepracującymi, zawartymi w instrukcji użytkownika w locie, umożliwia samolotowi kontynuowanie lotu z punktu, gdzie następuje jednoczesna awaria dwóch silników, na lotnisko, na którym spełniony jest wymóg długości lądowania dla lotnisk zapasowych (patrz pkt 7.3) i na którym można wykonać bezpieczne lądowanie. Praktyczny tor lotu omija w pionie, o co najmniej 600 m (2 000 stóp), cały teren i przeszkody wzdłuż trasy w promieniu 9.3 km (5 mil morskich) po obu stronach zamierzonej linii drogi. Rozważany praktyczny tor lotu dotyczy temperatur otoczenia przewidywanych na trasie.

Na wysokościach bezwzględnych i w warunkach meteorologicznych, na których mają działać systemy przeciwooblodzeniowe, uwzględnia się wpływ ich użycia na dane dotyczące praktycznego toru lotu. Stosuje się przepisy określone w pkt 6.3.1.1.1 do 6.3.1.1.5 włącznie.

6.3.1.1.1 Zakłada się, że awaria dwóch silników nastąpi w najbardziej krytycznym punkcie tej części trasy, na której samolot znajduje się w odległości większej niż 90 minut przy normalnej prędkości przelotowej od lotniska, które spełnia wymóg długości lądowania dla lotnisk zapasowych (patrz pkt 7.3) i na którym można wykonać bezpieczne lądowanie.

6.3.1.1.2 Praktyczny tor lotu ma dodatnie nachylenie na wysokości 450 m (1500 stóp) nad lotniskiem, na którym nastąpi lądowanie w przypadku awarii dwóch silników.

6.3.1.1.3 Zrzut paliwa jest dozwolony w zakresie zgodnym z pkt 6.3.1.1.4, jeżeli stosowana jest bezpieczna procedura.

6.3.1.1.4 Zakłada się, że masa samolotu w punkcie, w którym zakłada się wystąpienie awarii dwóch silników, nie może być mniejsza od masy, która obejmuje ilość paliwa wystarczającą na lot do lotniska i przybycie na nie na wysokości bezwzględnej co najmniej 450 m (1500 stóp) bezpośrednio nad strefą lądowania, a następnie na 15 minut lotu z mocą przelotową i/lub ciągiem.

6.3.1.1.5 Zużycie paliwa i oleju po ustaniu pracy silników jest takie, jakie jest uwzględnione w danych dotyczących praktycznego toru lotu zawartych w instrukcji użytkowania w locie.

7. OGRANICZENIA PODCZAS LĄDOWANIA

7.1 Lotnisko docelowe — suche drogi startowe

7.1.1 Żaden samolot nie powinien rozpoczynać startu z masą większą niż ta, która pozwala na pełne zatrzymanie samolotu na lotnisku docelowym z wysokości 15.2 m (50 stóp) nad progiem:

- a) w granicach 60% rozporządzalnej długości lądowania dla samolotów turboodrzutowych; oraz
- b) w granicach 70% rozporządzalnej długości lądowania dla samolotów turbośmigłowych.

Zakłada się, że masa samolotu jest pomniejszona o masę paliwa i oleju, które należy zużyć w locie do lotniska docelowego. Należy wykazać zgodność z pkt 7.1.1.1 oraz pkt 7.1.1.2 lub 7.1.1.3.

7.1.1.1 Zakłada się, że samolot będzie lądował na najbardziej korzystnej drodze startowej i w najbardziej korzystnym kierunku w warunkach bezwietrznych.

7.1.1.2 Zakłada się, że samolot będzie lądował na drodze startowej, która jest najbardziej odpowiednia ze względu na warunki wietrzne przewidywane na lotnisku w czasie lądowania, z należyтым uwzględnieniem prawdopodobnej prędkości i kierunku wiatru, właściwości manewrowania samolotu na ziemi oraz innych warunków (np. pomoce do lądowania, ukształtowanie terenu).

7.1.1.3 Jeżeli nie wykazano pełnej zgodności z pkt 7.1.1.2, samolot może wystartować, jeżeli zostało wyznaczone lotnisko zapasowe dla lotniska docelowego, które pozwala na zachowanie zgodności z pkt. 7.3.

7.1.1.4 Wykazując zgodność z pkt 7.1.1, należy wziąć pod uwagę co najmniej następujące czynniki:

- a) barometryczna wysokość bezwzględna lotniska;
- b) nachylenie drogi startowej w kierunku lądowania, jeżeli jest większe niż $\pm 2,0\%$; oraz
- c) nie więcej niż 50% składowej wiatru czołowego lub nie mniej niż 150% składowej wiatru tylnego.

7.2 Lotnisko docelowe — mokre lub zanieczyszczone drogi startowe

7.2.1 Jeżeli odpowiednie meldunki lub prognozy meteorologiczne lub ich kombinacja wskazują, że w przewidywanym czasie lądowania droga startowa może być mokra, rozporządzalna długość lądowania powinna wynosić co najmniej 115% wymaganej długości lądowania określonej zgodnie z pkt 7.1.

7.2.2 Długość lądowania na mokrej drodze startowej krótsza niż wymagana w pkt 7.2.1, ale nie mniejsza niż wymagana w pkt 7.1 może być zastosowana, jeżeli instrukcja użytkowania w locie zawiera dodatkowe informacje dotyczące długości lądowania na mokrych drogach startowych.

7.2.3 Gdy odpowiednie meldunki lub prognozy meteorologiczne lub ich kombinacja wskazują, że w przewidywanym czasie lądowania droga startowa może być zanieczyszczona, rozporządzalna długość lądowania powinna być większą z następujących wartości:

- a) długość lądowania ustalona zgodnie z 7.2.1; lub
- b) długość lądowania ustalona zgodnie z danymi dotyczącymi zanieczyszczonych długości lądowania z marginesem bezpieczeństwa akceptowanym przez Państwo Operatora.

7.2.4 Jeżeli nie wykazano zgodności z pkt 7.2.3, samolot może wystartować, jeżeli zostało wyznaczone lotnisko zapasowe dla lotniska docelowego, dla którego wykazano zgodność z pkt 7.2.3 i 7.3.

7.2.5 Wykazując zgodność z pkt 7.2.2 i 7.2.3, należy odpowiednio zastosować kryteria 7.1. Jednak wymogi określone w pkt 7.1.1a) i b) nie muszą być stosowane do określania długości lądowania na mokrej i zanieczyszczonej drodze startowej wymaganej zgodnie z pkt 7.2.2 i 7.2.3.

7.3 Lotnisko zapasowe dla lotniska docelowego

Żadne lotnisko nie powinno być wyznaczone jako lotnisko zapasowe dla lotniska docelowego, chyba że samolot o masie przewidywanej w czasie przylotu na takie lotnisko, może spełnić wymogi określone w pkt 7.1 oraz 7.2.1 lub 7.2.2, zgodnie z długością lądowania wymaganą dla wysokości bezwzględnej lotniska zapasowego oraz zgodnie z innymi mającymi zastosowanie wymogami operacyjnymi dla lotniska zapasowego.

7.4 Uwarunkowania dotyczące osiągnięć przed lądowaniem

Operator powinien zapewnić załodze lotniczej metodę zapewniającą, że lądowanie z pełnym zatrzymaniem, z marginesem bezpieczeństwa akceptowalnym przez Państwo Operatora, wynoszące co najmniej minimum określone w instrukcji użytkowania w locie (AFM) posiadacza certyfikatu typu lub wartość równoważną, może być wykonany na drodze startowej, która ma być używana w warunkach istniejących w czasie lądowania i przy zastosowaniu środków wytracających prędkość.

PRZYKŁAD NR 1

1. CEL I ZAKRES

Celem poniższego przykładu jest zilustrowanie poziomu osiągnięć, o którym mowa w Rozdziale 5, mających zastosowanie do typów samolotów opisanych poniżej.

Normy i zalecane metody postępowania zawarte w Załączniku 6, obowiązujące od 14 lipca 1949 r., zawierały specyfikacje podobne do przyjętych przez niektóre Umawiające się Państwa w celu włączenia ich do krajowych przepisów dotyczących osiągnięć. Bardzo znaczna liczba samolotów cywilnych została wyprodukowana i jest eksploatowana zgodnie z tymi przepisami. Te samoloty są napędzane silnikami tłokowymi, w tym z turbodoładowaniem. Obejmują one samoloty dwusilnikowe i czterosilnikowe w zakresie mas od około 4 200 kg do 70 000 kg w zakresie prędkości przeciągnięcia, V_{SO} od około 100 do 175 km/h (55 do 95 kt) i w zakresie obciążenia skrzydeł od około 120 do 360 kg/m². Prędkości przelotowe przekraczają 555 km/h (300 kt). Samoloty te były użytkowane w bardzo szerokim zakresie warunków wysokościowych, temperaturowych i wilgotnościowych. W późniejszym terminie przepisy te zostały zastosowane do oceny certyfikacji, tzw. „pierwszej generacji” samolotów turbośmigłowych i turboodrzutowych.

Chociaż tylko wcześniejsze doświadczenia mogą zagwarantować, że niniejszy przykład ilustruje poziom osiągow zamierzony przez normy oraz zalecane metody postępowania zawarte w Rozdziale 5, uważa się, że ma on zastosowanie w szerokim zakresie właściwości samolotów i warunków atmosferycznych. Należy jednak poczynić zastrzeżenie dotyczące zastosowania niniejszego przykładu w warunkach wysokich temperatur powietrza. W pewnych skrajnych przypadkach uznano za pożądane zastosowanie dodatkowego uwzględnienia temperatury i/lub wilgotności, w szczególności w przypadku toru wznoszenia po starcie ograniczonego przeszkodami.

Niniejszy przykład nie jest przeznaczony do zastosowania w samolotach posiadających zdolność krótkiego startu i lądowania (STOL) lub pionowego startu i lądowania (VTOL).

Nie przeprowadzono szczegółowych badań dotyczących przydatności tego przykładu w operacjach w każdych warunkach pogodowych. Ważność tego przykładu nie została zatem ustalona dla operacji, które mogą obejmować niskie wysokości względne decyzji i być związane z technikami i procedurami operacyjnymi o niskich minimach.

2. PRĘDKOŚĆ PRZECIĄGNIĘCIA — MINIMALNA PRĘDKOŚĆ LOTU USTALONEGO

2.1 Na potrzeby niniejszego przykładu, prędkość przeciągnięcia to prędkość, przy której osiągany jest kąt natarcia większy niż kąt maksymalnej siły nośnej lub, jeżeli jest większa, prędkość, przy której występuje pochylenie lub przechylenie o dużej amplitudzie, nie dające się bezpośrednio kontrolować, gdy wykonywany jest manewr opisany w pkt 2.3.

Uwaga. — Należy zauważyć, że niekontrolowany ruch pochylający o małej amplitudzie związany z drganiami przed przeciągnięciem niekoniecznie wskazuje, że prędkość przeciągnięcia została osiągnięta.

2.2 Minimalna prędkość lotu ustalonego jest osiągana przy utrzymywaniu elementu sterowania sterem wysokości w maksymalnie tylnym położeniu, gdy wykonywany jest manewr opisany w pkt 2.3. Ta prędkość nie będzie mieć zastosowania, gdy prędkość przeciągnięcia zdefiniowana w pkt 2.1 wystąpi zanim element sterowania sterem wysokości osiągnie krańcowe tylne położenie.

2.3 Określenie prędkości przeciągnięcia — minimalna prędkość lotu ustalonego

2.3.1 Samolot jest wyważony do prędkości około $1,4V_{S1}$. Od wartości wystarczająco powyżej prędkości przeciągnięcia w celu zapewnienia stałego tempa zmniejszania, prędkość jest zmniejszana w locie po prostej z szybkością nieprzekraczającą $0,5 \text{ m/s}^2$ (1 kt/s) aż do osiągnięcia prędkości przeciągnięcia lub minimalnej prędkości lotu ustalonego, określonych w pkt 2.1 i 2.2.

2.3.2 Do celów pomiaru prędkości przeciągnięcia i minimalnej prędkości lotu ustalonego, oprzyrządowanie umożliwia określenie prawdopodobnego błędu pomiaru.

2.4 V_{S0}

oznacza prędkość przeciągnięcia, jeżeli została uzyskana w próbach w locie przeprowadzonych zgodnie z pkt 2.3, lub minimalną prędkość lotu ustalonego, prędkość CAS, jak określono w pkt 2.2, z:

- a) silnikami o mocy nie większej niż wystarczająca do zerowego ciągu przy prędkości nie większej niż 110% prędkości przeciągnięcia;
- b) elementami sterowania skokiem śmigła w położeniu zalecanym do normalnego użytkowania podczas startu;
- c) podwoziem wypuszczonym;
- d) klapami w położeniu do lądowania;
- e) klapkami regulującymi chłodzenie (ang. *cowl flaps*) i zasłonkami chłodnicy (ang. *cooling gills*) zamkniętymi lub prawie zamkniętymi;
- f) środkiem ciężkości w takim położeniu w dopuszczalnym zasięgu lądowania, które daje maksymalną wartość prędkości przeciągnięcia lub minimalnej prędkości lotu ustalonego;

- g) masą samolotu równą masie podanej w rozpatrywanej specyfikacji.

2.5 V_{SI}

oznacza prędkość przeciągnięcia, jeśli została uzyskana w próbach w locie przeprowadzonych zgodnie z pkt 2.3, lub minimalną prędkość lotu ustalonego, prędkość CAS, jak określono w pkt 2.2, z:

- a) silnikami o mocy nie większej niż wystarczająca do zerowego ciągu przy prędkości nie większej niż 110% prędkości przeciągnięcia;
- b) elementami sterowania skokiem śmigła w położeniu zalecanym do normalnego użytkowania podczas startu;
- c) samolotem we wszystkich innych konfiguracjach i o masie podanej w rozpatrywanej specyfikacji.

3. START

3.1 Masa

Masa samolotu w chwili startu nie może przekraczać maksymalnej masy startowej określonej w instrukcji użytkowania w locie dla wysokości bezwzględnej, na której ma być wykonany start.

3.2 Osiągi

Osiągi samolotu określone na podstawie informacji zawartych w instrukcji użytkowania w locie są następujące:

- a) wymagana długość przerwanego startu nie przekracza rozporządzalnej długości przerwanego startu;
- b) wymagana długość do startu nie przekracza rozporządzalnej długości startu;
- c) tor wznoszenia po starcie zapewnia przewyższenie pionowe nie mniejsze niż 15.2 m do $D = 500$ m (50 stóp do $D = 1500$ stóp) oraz $15.2 + 0.01 [D - 500]$ m ($50 + 0.01 [D - 1500]$ ft), a następnie ponad wszystkimi przeszkodami znajdującymi się w promieniu 60 m plus połowa rozpiętości skrzydeł samolotu plus $0.125D$ po obu stronach toru lotu, z wyjątkiem że przeszkody znajdujące się w odległości większej niż 1 500 m po obu stronach toru lotu nie muszą być omijane.

Odległość D to pozioma odległość, którą samolot przebył od końca rozporządzalnej długości startu.

Uwaga. — Nie musi to być przenoszone poza punkt, w którym samolot byłby w stanie, bez dalszego wzrostu wysokości względnej, rozpocząć procedurę lądowania na lotnisku startu lub, alternatywnie, osiągnąć minimalną bezpieczną wysokość bezwzględną dla rozpoczęcia lotu na inne lotnisko.

Jednak boczne przewyższenie nad przeszkodami może ulec zmniejszeniu (poniżej wartości podanych powyżej) jeżeli, i w zakresie, w jakim jest to uzasadnione specjalnymi przepisami lub warunkami, które pomagają pilotowi uniknąć niezamierzonych bocznych odchyień od zamierzonego toru lotu. Na przykład, szczególnie w złych warunkach pogodowych, precyzyjna pomoc radiowa może pomóc pilotowi w utrzymaniu zamierzonego toru lotu. Ponadto, gdy start jest wykonywany w warunkach wystarczająco dobrej widoczności, w niektórych przypadkach może być możliwe ominięcie przeszkód, które są wyraźnie widoczne, ale mogą znajdować się w granicach poprzecznych podanych w pkt 3.2 c).

Uwaga 1. — Procedury stosowane do określenia wymaganej długości przerwanego startu, wymaganej długości do startu i toru wznoszenia po starcie są opisane w Dodatku do niniejszego przykładu.

Uwaga 2. — W niektórych przepisach krajowych, podobnych do niniejszego przykładu, specyfikacja dotycząca „osiągów” podczas startu jest taka, że nie przewiduje żadnego zwiększenia długości rozporządzalnej długości przerwanego startu poza długość podaną w sekcji 1 dla rozporządzalnej długości rozbiegu przy starcie. Przepisy te określają przewyższenie pionowe nie mniejsze niż 15.2 m (50 stóp) nad wszystkimi przeszkodami znajdującymi się w promieniu 60 m po obu stronach toru lotu w granicach lotniska, oraz 90 m po obu stronach toru lotu poza tymi granicami. Należy zauważyć, że przepisy te są sformułowane w taki sposób, że nie przewidują

alternatywy dla metody elementów (patrz Dodatek do niniejszego przykładu) przy określaniu toru wznoszenia po starcie. Uważa się, że przepisy te są zgodne z ogólnym celem niniejszego przykładu.

3.3 Warunki

Na potrzeby pkt 3.1 i 3.2 osiągi odpowiadają:

- a) masie samolotu na początku startu;
- b) wysokości bezwzględnej równej wzniesieniu lotniska;

oraz na potrzeby pkt 3.2:

- c) temperaturze otoczenia w czasie startu tylko dla pkt 3.2 a) i b);
- d) nachyleniu drogi startowej w kierunku startu (samoloty lądowe);
- e) nie więcej niż 50 procent podawanej składowej wiatru przeciwnej do kierunku startu i nie mniej niż 150 procent podanej składowej wiatru w kierunku startu. W niektórych przypadkach użytkownika wodnosamolotów uznano za konieczne uwzględnienie podanej składowej wiatru prostopadłej do kierunku startu.

3.4 Punkt krytyczny

Przy stosowaniu pkt 3.2 punkt krytyczny wybrany do ustalenia zgodności z pkt 3.2 a) nie jest bliżej punktu początkowego niż punkt użyty do ustalenia zgodności z pkt 3.2 b) i 3.2 c).

3.5 Zakręty

W przypadku gdy tor lotu obejmuje zakręt z przechyleniem większym niż 15 stopni, przewyższenia określone w pkt 3.2 c) zwiększają się o odpowiednią odległość podczas zakrętu, a odległość D jest mierzona wzdłuż zamierzonej linii drogi.

4. LOT PO TRASIE

4.1 Jeden silnik niepracujący

4.1.1 We wszystkich punktach wzdłuż trasy lub planowanego odchylenia od niej, samolot jest w stanie, na minimalnych wysokościach bezwzględnych lotu po trasie, osiągnąć stałą prędkość wznoszenia z jednym silnikiem niepracującym, jak określono w instrukcji użytkownika w locie, co najmniej

$$1) \quad K \left(\frac{V_{s0}}{185.2} \right)^2 \text{ m/s} \quad \text{gdzie } V_{s0} \text{ wyrażona jest w km/h;}$$

$$2) \quad K \left(\frac{V_{s0}}{100} \right)^2 \text{ m/s} \quad \text{gdzie } V_{s0} \text{ wyrażona jest w kt;}$$

$$3) \quad K \left(\frac{V_{s0}}{100} \right)^2 \text{ ft/min} \quad \text{gdzie } V_{s0} \text{ wyrażona jest w kt;}$$

oraz K posiada następującą wartość:

$$K = 4.04 - \frac{5.40}{N} \quad \text{w przypadku 1) i 2); oraz}$$

$$K = 797 - \frac{1\ 060}{N} \quad \text{w przypadku 3)}$$

gdzie N to liczba zainstalowanych silników.

Należy zauważyć, że minimalne wysokości bezwzględne lotu są zwykle uważane za nie mniejsze niż 300 m (1 000 stóp) nad terenem wzdłuż toru lotu i w jego sąsiedztwie.

4.1.2 Alternatywnie do pkt 4.1.1 samolot jest użytkowany na takiej wysokości, przy której wszystkie silniki pracują, a w przypadku awarii silnika możliwe jest kontynuowanie lotu do lotniska, na którym można wykonać lądowanie zgodnie z pkt 5.3, tor lotu ominie cały teren i przeszkody wzdłuż trasy w promieniu 8 km (4,3 NM) po obu stronach zamierzonej linii drogi na odległość co najmniej 600 m (2 000 stóp). Ponadto w przypadku zastosowania takiej procedury przestrzegane są następujące postanowienia:

- a) prędkość wznoszenia, określona w instrukcji użytkowania w locie dla odpowiedniej masy i wysokości bezwzględnej, zastosowana do obliczenia toru lotu, jest pomniejszona o wielkość równą

1) $K \left(\frac{V_{s_0}}{185.2} \right)^2$ m/s gdzie V_{s_0} wyrażona jest w km/h;

2) $K \left(\frac{V_{s_0}}{100} \right)^2$ m/s gdzie V_{s_0} wyrażona jest w kt;

3) $K \left(\frac{V_{s_0}}{100} \right)^2$ ft/min gdzie V_{s_0} wyrażona jest w kt;

oraz K posiada następującą wartość:

$$K = 4.04 - \frac{5.40}{N} \quad \text{w przypadku 1) i 2); oraz}$$

$$K = 797 - \frac{1\,060}{N} \quad \text{w przypadku 3)}$$

gdzie N to liczba zainstalowanych silników;

- b) samolot spełnia wymogi pkt 4.1.1 na wysokości 300 m (1000 stóp) nad lotniskiem wykorzystywanym jako lotnisko zapasowe w tej procedurze;
- c) po rozpatrzeniu awarii silnika uwzględnia się wpływ wiatru i temperatury na tor lotu;
- d) zakłada się, że masa samolotu poruszającego się wzdłuż zamierzonej linii drogi jest stopniowo zmniejszana przez normalne zużycie paliwa i oleju;
- e) zwyczajowo przyjmuje się takie zrzuty paliwa, które są odpowiednie, aby dotrzeć do danego lotniska.

4.2 Dwa silniki niepracujące

(dotyczy tylko samolotów z czterema silnikami)

Uwzględniana jest możliwość awarii dwóch silników, gdy samolot znajduje się dłużej niż 90 minut ze wszystkimi silnikami pracującymi z prędkością przelotową z lotniska zapasowego na trasie. Odbywa się to poprzez sprawdzenie, czy w jakimkolwiek punkcie taka podwójna awaria może wystąpić, a samolot w konfiguracji i z mocą silnika określoną w instrukcji użytkowania w locie może następnie dolecieć do lotniska zapasowego bez schodzenia poniżej minimalnej wysokości bezwzględnej lotu. Zwyczajowo przyjmuje się takie zrzuty paliwa, które są odpowiednie, aby dotrzeć do danego lotniska.

5. LĄDOWANIE

5.1 Masa

Obliczona masa dla przewidywanego czasu lądowania na lotnisku planowanego lądowania lub na dowolnym lotnisku zapasowym dla lotniska docelowego nie może przekraczać maksymalnej wartości podanej w instrukcji użytkowania w locie dla wzniesienia tego lotniska.

5.2 Długość lądowania

5.2.1 Lotnisko planowanego lądowania

Długość lądowania na lotnisku planowanego lądowania, określona na podstawie instrukcji użytkowania w locie, nie może przekraczać 60% rozporządzalnej długości lądowania na:

- a) najbardziej odpowiedniej powierzchni lądowania do lądowania w warunkach bezwietrznych; oraz, jeśli cięższe,
- b) wszelkich innych powierzchniach lądowania, które mogą być wymagane do lądowania ze względu na spodziewane warunki wietrzne w czasie przylotu.

5.2.2 Lotniska zapasowe

Długość lądowania na dowolnym lotnisku zapasowym, określona na podstawie instrukcji użytkowania w locie, nie może przekraczać 70% rozporządzalnej długości lądowania na:

- a) najbardziej odpowiedniej powierzchni lądowania do lądowania w warunkach bezwietrznych; oraz, jeśli cięższe,
- b) wszelkich innych powierzchniach lądowania, które mogą być wymagane do lądowania ze względu na spodziewane warunki wietrzne w czasie przylotu.

Uwaga. — Procedura stosowana do określania długości lądowania jest opisana w Dodatku do niniejszego przykładu.

5.3 Warunki

Na potrzeby pkt 5.2, długości lądowania nie powinny przekraczać odległości odpowiadających:

- a) obliczonej masie samolotu dla przewidywanego czasu lądowania;
- b) wysokości bezwzględnej równej wzniesieniu lotniska;
- c) na potrzeby pkt 5.2.1 a) i 5.2.2 a), warunkom bezwietrznym;
- d) na potrzeby pkt 5.2.1 b) i 5.2.2 b), nie więcej niż 50% spodziewanej składowej wiatru wzdłuż ścieżki lądowania i przeciwnie do kierunku lądowania oraz nie mniej niż 150% przewidywanej składowej wiatru w kierunku lądowania.

Załącznik B**Załącznik 6 – Eksploatacja statków powietrznych****DODATEK DO PRZYKŁADU NR 1 DOTYCZĄCY OGRANICZEŃ OPERACYJNYCH SAMOLOTU
— PROCEDURY STOSOWANE DO OKREŚLANIA OSIĄGÓW PODCZAS STARTU I LĄDOWANIA****1. INFORMACJE OGÓLNE**

- 1.1 O ile nie określono inaczej, stosuje się atmosferę wzorcową i warunki bezwietrzne.
- 1.2 Moce silnika oparte są na ciśnieniu pary wodnej odpowiadającym 80% wilgotności względnej w warunkach normalnych. Gdy osiągi są ustalone dla temperatury powyżej normy, przyjmuje się, że ciśnienie pary wodnej na danej wysokości bezwzględnej pozostaje na wartości podanej powyżej dla standardowych warunków atmosferycznych.
- 1.3 Każdy zestaw danych dotyczących osiągow wymaganych dla określonych warunków lotu jest określany przy założeniu, że silnik pochłania normalną ilość mocy odpowiednią dla danych warunków lotu.
- 1.4 Wybrano różne ustawienia klap. Ustawienia te mogą być zmienne w zależności od masy, wysokości bezwzględnej i temperatury, o ile zostanie to uznane za zgodne z akceptowalnymi praktykami operacyjnymi.
- 1.5 Położenie środka ciężkości dobiera się w dopuszczalnym zakresie w taki sposób, aby uzyskane osiągi w konfiguracji i mocy wskazanej w rozpatrywanej specyfikacji były minimalne.
- 1.6 Osiągi samolotu są określone w taki sposób, aby w każdych warunkach nie zostały przekroczone zatwierdzone ograniczenia dla silnika.
- 1.7 Określone osiągi są tak zaplanowane, aby mogły służyć bezpośrednio do wykazania zgodności z ograniczeniami operacyjnymi samolotu.

2. START**2.1 Informacje ogólne**

2.1.1 Dane dotyczące osiągow podczas startu są określane:

a) dla następujących warunków:

- 1) poziom morza;
- 2) masa samolotu równa maksymalnej masie startowej na poziomie morza;
- 3) równe, gładkie, suche i twarde powierzchnie startowe (samoloty lądowe);
- 4) woda gładka o deklarowanej gęstości (wodnosamoloty);

b) na wybranych przedziałach następujących zmiennych:

- 1) warunki atmosferyczne, a mianowicie: wysokość bezwzględna, a także barometryczna wysokość bezwzględna i temperatura;
- 2) masa samolotu;
- 3) stała prędkość wiatru równoległa do kierunku startu;
- 4) stała prędkość wiatru prostopadła do kierunku startu (wodnosamoloty);
- 5) jednolite nachylenie powierzchni startowej (samoloty lądowe);

Załącznik 6 – Eksploatacja statków powietrznych**Część I**

- 6) rodzaj powierzchni startowej (samoloty lądowe);
- 7) stan lustra wody (wodnosamoloty);
- 8) gęstość wody (wodnosamoloty);
- 9) siła prądu (wodnosamoloty).

2.1.2 Metody korygowania danych o osiągnięciach w celu uzyskania danych dla niekorzystnych warunków atmosferycznych obejmują odpowiednie uwzględnienie wszelkich zwiększonych prędkości lotu oraz otwarcia kłapek regulujących chłodzenie lub zasłonek chłodnicy niezbędnych w takich warunkach w celu utrzymania temperatury silnika w odpowiednich granicach.

2.1.3 W przypadku wodnosamolotów dokonano odpowiednich interpretacji terminu podwozie itp., aby zapewnić działanie chowanych pływaków (ang. *retractable floats*), jeśli są stosowane.

2.2 Bezpieczna prędkość startu

2.2.1 Bezpieczna prędkość startu to prędkość lotu (CAS) tak dobrana, aby była nie mniejsza niż:

- a) $1.20 V_{S1}$ dla samolotów z dwoma silnikami;
- b) $1.15 V_{S1}$ dla samolotów posiadających więcej niż dwa silniki;
- c) 1.10-krotność minimalnej prędkości lotu sterowanego, V_{MC} , ustalonej zgodnie z pkt 2.3;

gdzie V_{S1} jest to właściwa dla konfiguracji, jak opisano w pkt 2.3.1 b), c) i d).

2.3 Minimalna prędkość lotu sterowanego

2.3.1 Określa się, że minimalna prędkość lotu sterowanego, V_{MC} , nie może przekraczać prędkości równej $1.2 V_{S1}$ gdzie V_{S1} odpowiada maksymalnej certyfikowanej masie startowej przy:

- a) maksymalnej mocy startowej na wszystkich silnikach;
- b) schowanym podwoziu;
- c) kłapkach w położeniu startowym;
- d) kłapkach regulujących chłodzenie i przesłonach chłodnicy w położeniu zalecanym do normalnego użytkowania podczas startu;
- e) samolocie wyważonym do startu;
- f) nieistotnym wpływie ziemi i powietrza na samolot.

2.3.2 Minimalna prędkość lotu sterowanego jest taka, że gdy jakikolwiek silnik przestanie działać przy tej prędkości, możliwe jest odzyskanie kontroli nad samolotem z jednym wciąż niepracującym silnikiem i utrzymanie samolotu w locie po prostej przy tej prędkości albo z zerowym odchyleniem albo z przechyleniem nieprzekraczającym 5 stopni.

2.3.3 Od chwili, w której silnik przestaje pracować, do chwili, w której następuje całkowite wyprowadzenie, nie są wymagane wyjątkowe umiejętności, czujność lub siła ze strony pilota, aby zapobiec utracie wysokości innej niż ta wynikająca z utraty osiągnięć lub jakiegokolwiek zmiany kursu o więcej niż 20 stopni, ani też samolot nie przyjmuje żadnego niebezpiecznego położenia.

Załącznik B**Załącznik 6 – Eksploatacja statków powietrznych**

2.3.4 Wykazano, że utrzymanie samolotu w ustalonym locie po prostej przy tej prędkości po wyprowadzeniu i przed ponownym wyważeniem nie wymaga siły na sterze kierunku przekraczającej 800 N i nie wymaga od załogi lotniczej zmniejszenia mocy pozostałych silników.

2.4 Punkt krytyczny

2.4.1 Punkt krytyczny to wybrany punkt, w którym, w celu określenia długości przerwanego startu i toru wznoszenia po starcie, przyjmuje się, że nastąpiła awaria silnika krytycznego. Pilot otrzymuje gotowy i niezawodny sposób na określenie momentu osiągnięcia punktu krytycznego.

2.4.2 Jeżeli punkt krytyczny jest zlokalizowany w taki sposób, że prędkość lotu w tym punkcie jest mniejsza niż bezpieczna prędkość startu, wykazano, że w przypadku nagłej awarii silnika krytycznego przy wszystkich prędkościach aż do najniższej odpowiadającej punktowi krytycznemu, samolot jest sterowny w sposób zadowalający i że start może być bezpiecznie kontynuowany przy normalnych umiejętnościach pilotażowych, bez zmniejszania ciągu pozostałych silników.

2.5 Wymagana długość przerwanego startu

2.5.1 Wymagana długość przerwanego startu to długość wymagana do osiągnięcia punktu krytycznego ze startu zatrzymanego oraz, przy założeniu nagłej awarii silnika krytycznego w tym punkcie, długość wymagana do zatrzymania samolotu lądowego, lub doprowadzenia samolotu do prędkości około 6 km/h (3 kt) w przypadku wodnosamolotu.

2.5.2 Użycie środków hamowania oprócz lub zamiast hamulców kół jest dozwolone przy określaniu tej długości, pod warunkiem że są one niezawodne, a sposób ich użycia umożliwia uzyskanie spójnych wyników w normalnych warunkach eksploatacji, oraz pod warunkiem, że do sterowania samolotem nie są wymagane wyjątkowe umiejętności.

2.5.3 Podwozie pozostaje wypuszczone na całej tej długości.

2.6 Tor wznoszenia po starcie**2.6.1 Informacje ogólne**

2.6.1.1 Tor wznoszenia po starcie jest określany albo przy użyciu metody określania poszczególnych elementów, o której mowa w pkt 2.6.2, albo przy użyciu metody ciągłej, o której mowa w pkt 2.6.3, albo przy użyciu dowolnej akceptowalnej kombinacji tych dwóch metod.

2.6.1.2 Korekta przepisów zawartych w pkt 2.6.2.1 c) 1) i 2.6.3.1 c) jest dozwolona, jeżeli tor wznoszenia po starcie uległby zmianie w wyniku zastosowania urządzenia do automatycznej zmiany pochyleń, pod warunkiem, że wykazany został przykładowy poziom bezpieczeństwa związany z osiąganymi, o którym mowa w pkt 2.6.

2.6.2 Metoda określania poszczególnych elementów

2.6.2.1 W celu określenia toru wznoszenia po starcie, określa się następujące elementy:

- a) Odległość wymagana do przyspieszenia samolotu od startu zatrzymanego do punktu, w którym po raz pierwszy osiągnięta została bezpieczna prędkość startu, z zastrzeżeniem następujących postanowień:
 - 1) silnik krytyczny przestaje działać w punkcie krytycznym;
 - 2) samolot pozostaje na ziemi lub blisko ziemi;
 - 3) podwozie pozostaje wypuszczone.
- b) Przebyta odległość pozioma i wysokość względna osiągnięta przez samolot poruszający się z bezpieczną prędkością startu w czasie wymaganym do schowania podwozia, przy czym chowanie jest zapoczątkowane na koniec pkt 2.6.2.1 a) przy:

Załącznik 6 – Eksploatacja statków powietrznych**Część I**

- 1) niepracującym silniku krytycznym, wiatrakowaniu śmigła oraz sterowaniu pochyleniem śmigła w położeniu zalecanym do normalnego użytkowania podczas startu, z wyjątkiem sytuacji, gdy zakończenie chowania podwozia następuje później niż zakończenie zatrzymania śmigła uruchomione zgodnie z pkt 2.6.2.1 c) 1), można założyć, że śmigło jest zatrzymane przez pozostały czas potrzebny do schowania podwozia;
 - 2) podwoziu wypuszczonym.
- c) Jeżeli zakończenie chowania podwozia następuje wcześniej niż zakończenie zatrzymania śmigła, przebyta odległość pozioma i wysokość względna nabyta przez samolot w czasie, jaki upłynął od zakończenia pkt 2.6.2.1 b) do zatrzymania obracania nie działającego śmigła, gdy:
- 1) operacja zatrzymania śmigła jest rozpoczęta nie wcześniej niż w chwili, gdy samolot osiągnie całkowitą wysokość względną 15.2 m (50 stóp) nad powierzchnią startu;
 - 2) prędkość samolotu jest równa bezpiecznej prędkości startu;
 - 3) podwozie jest schowane;
 - 4) niesprawne śmigło wiatrakuje, a sterowanie pochyleniem śmigła znajduje się w położeniu zalecanym do normalnego użytkowania podczas startu.
- d) Przebyta odległość pozioma i wysokość względna, jaką samolot osiągnął w czasie, jaki upłynął od zakończenia punktu 2.6.2.1 c) do osiągnięcia limitu czasowego na użycie mocy startowej, podczas lotu z bezpieczną prędkością startu, przy:
- 1) zatrzymaniu nie działającego śmigła;
 - 2) schowanym podwoziu.

Czas, który upłynął od rozpoczęcia startu, nie musi przekraczać łącznie 5 minut.

- e) Nachylenie toru lotu z samolotem w konfiguracji opisanej w pkt 2.6.2.1 d) i z pozostałym(-i) silnikiem(-ami) pracującym(-ymi) w ramach ograniczeń maksymalnej mocy ciągłej, gdzie limit czasu wykorzystania mocy startowej jest krótszy niż 5 minut.

2.6.2.2 Jeżeli dostępne są zadowalające dane, przy określaniu odpowiednich części elementów dopuszcza się uwzględnienie zmian oporu śmigła podczas ustawiania w chorażewkę oraz zmian oporu podwozia podczas jego chowania.

2.6.2.3 Podczas startu i późniejszego wznoszenia reprezentowanego przez elementy, ustawienie sterowania klapami nie ulega zmianie, z wyjątkiem zmian dokonanych przed osiągnięciem punktu krytycznego i nie wcześniej niż 1 minutę po przekroczeniu punktu krytycznego, które są dozwolone. W tym przypadku wykazano, że takie zmiany można przeprowadzić bez nadmiernych umiejętności, koncentracji lub wysiłku ze strony pilota.

2.6.3 Metoda ciągła

2.6.3.1 Tor wznoszenia po starcie jest określany na podstawie startu rzeczywistego, podczas którego:

- a) silnik krytyczny przestaje działać w punkcie krytycznym;
- b) wznoszenie nie zostanie rozpoczęte, dopóki nie zostanie osiągnięta bezpieczna prędkość startu, a prędkość lotu nie spadnie poniżej tej wartości podczas kolejnego wznoszenia;
- c) chowanie podwozia nie zostanie rozpoczęte przed osiągnięciem przez samolot bezpiecznej prędkości startu;

Załącznik B**Załącznik 6 – Eksploatacja statków powietrznych**

- d) ustawienie sterowania klapami nie jest zmienione, z wyjątkiem z wyjątkiem zmian dokonanych przed osiągnięciem punktu krytycznego i nie wcześniej niż 1 minutę po przekroczeniu punktu krytycznego, które są dozwolone. W tym przypadku wykazano, że takie zmiany można przeprowadzić bez nadmiernych umiejętności, koncentracji lub wysiłku ze strony pilota;
- e) operacja zatrzymania śmigła nie zostanie rozpoczęta, dopóki samolot nie przeleci nad punktem znajdującym się 15.2 m (50 stóp) nad powierzchnią startu.

2.6.3.2 Odpowiednie metody są zapewnione i stosowane w celu uwzględnienia i skorygowania wszelkich pionowych gradientów prędkości wiatru, które mogą wystąpić podczas startu.

2.7 Wymagana długość do startu

Wymagana długość do startu to pozioma odległość wzdłuż toru wznoszenia po starcie od początku startu do punktu, w którym samolot osiąga wysokość względną 15.2 m (50 stóp) nad powierzchnią startu.

2.8 Uwzględnienie temperatury

Operacyjne współczynniki korygujące dla masy startowej i długości do startu są określane z uwzględnieniem temperatury powyżej i poniżej atmosfery wzorcowej. Czynniki te uzyskuje się w następujący sposób:

- a) Dla każdego konkretnego typu samolotu, średnia temperatura jest obliczana dla zakresu mas i wysokości bezwzględnych nad poziomem morza oraz dla temperatur otoczenia spodziewanych podczas operacji. Uwzględniono wpływ temperatury zarówno na właściwości aerodynamiczne samolotu, jak i na moc silnika. Pełne uwzględnienie temperatury jest wyrażone na stopień temperatury jako poprawka masy, poprawka długości do startu oraz zmiana, jeśli występuje, w położeniu punktu krytycznego.
- b) Jeżeli do określenia toru wznoszenia po starcie stosuje się pkt 2.6.2, operacyjne współczynniki korygujące dla masy samolotu i długości do startu wynoszą co najmniej połowę wartości pełnego uwzględnienia. Tam, gdzie do określenia toru wznoszenia po starcie stosuje się pkt 2.6.3, operacyjne współczynniki korygujące dla masy samolotu i długości do startu są równe wartościom pełnego uwzględnienia. W obu metodach położenie punktu krytycznego jest dodatkowo korygowane o średnią wielkość niezbędną do zapewnienia, że samolot może zatrzymać się na długości drogi startowej w temperaturze otoczenia, z tym wyjątkiem, że prędkość w punkcie krytycznym jest nie mniejsza niż minimum, przy którym można sterować samolotem przy niepracującym silniku krytycznym.

3. LĄDOWANIE**3.1 Informacje ogólne**

Osiągi przy lądowaniu są określane:

- a) dla następujących warunków:
 - 1) poziom morza;
 - 2) masa samolotu równa maksymalnej masie do lądowania na poziomie morza;
 - 3) równe, gładkie, suche i twarde powierzchnie lądowania (samoloty lądowe);
 - 4) woda gładka o deklarowanej gęstości (wodnosamoloty);
- b) na wybranych przedziałach następujących zmiennych:
 - 1) warunki atmosferyczne, a mianowicie: wysokość bezwzględna, a także barometryczna wysokość bezwzględna i temperatura;
 - 2) masa samolotu;

Załącznik 6 – Eksploatacja statków powietrznych**Część I**

- 3) ustalona prędkość wiatru równoległa do kierunku lądowania;
- 4) równomierne nachylenie powierzchni lądowania (samoloty lądowe);
- 5) rodzaj powierzchni lądowania (samoloty lądowe);
- 6) stan lustra wody (wodnosamoloty);
- 7) gęstość wody (wodnosamoloty);
- 8) siła prądu (wodnosamoloty).

3.2 Długość lądowania

Długość lądowania to pozioma odległość między punktem na powierzchni lądowania, w którym samolot zostaje całkowicie zatrzymany lub, w przypadku wodnosamolotów, osiąga prędkość około 6 km/h (3 kt), a tym punktem na powierzchni lądowania, którą samolot ominął o 15.2 m (50 stóp).

3.3 Technika lądowania

3.3.1 Przy określaniu długości lądowania:

- a) bezpośrednio przed osiągnięciem wysokości względnej 15.2 m (50 stóp) utrzymywane jest stabilne podejście, podwozie całkowicie wypuszczone, przy prędkości lotu nie mniejszej niż $1.3 V_{SO}$;
- b) dziób samolotu nie jest obniżony w locie ani nie zwiększa się ciąg do przodu przez zastosowanie mocy silnika po osiągnięciu wysokości względnej 15.2 m (50 stóp);
- c) kłapy są ustawione w położeniu do lądowania i ustawienie to pozostaje niezmiennie podczas podejścia końcowego, wyrównania i przyziemienia oraz na powierzchni lądowania przy prędkościach powietrza powyżej $0.9 V_{SO}$. Gdy samolot znajduje się na powierzchni lądowania, a prędkość spada poniżej $0.9 V_{SO}$, zmiana ustawienia sterowania kłapami jest dopuszczalna;
- d) lądowanie jest wykonane w taki sposób, że nie ma nadmiernego przyspieszenia pionowego, nadmiernej tendencji do odbijania się, ani żadnych niekontrolowanych lub w inny sposób niepożądanych właściwości pilotażowych na ziemi (wodzie) oraz w taki sposób, że jego powtórzenie nie wymaga ani wyjątkowych umiejętności pilota ani wyjątkowo sprzyjających warunków;
- e) hamulce kół nie są używane w sposób powodujący nadmierne zużycie hamulców lub opon, a ciśnienie robocze w układzie hamulcowym nie przekracza zatwierdzonych wartości.

3.3.2 Oprócz, lub zamiast, hamulców kół dozwolone jest użycie innych niezawodnych środków w celu określenia długości lądowania, pod warunkiem że sposób ich użycia umożliwi uzyskanie spójnych wyników w normalnych warunkach użytkowania oraz że do sterowania samolotem nie są wymagane wyjątkowe umiejętności.

3.3.3 Gradient stałego podejścia oraz szczegóły techniki zastosowanej do określenia długości lądowania, wraz z takimi zmianami w technice, jakie są zalecane przy lądowaniu z niepracującymi silnikami krytycznymi, oraz wszelkimi wynikającymi z nich zauważalnymi zmianami długości lądowania, są wpisane do instrukcji użytkowania w locie.

Załącznik B**Załącznik 6 – Eksploatacja statków powietrznych****PRZYKŁAD NR 2****1. CEL I ZAKRES**

Celem poniższego przykładu jest zilustrowanie poziomu osiągow, o którym mowa w Rozdziale 5, mającego zastosowanie do typów samolotów opisanych poniżej.

Materiał ten był zawarty w Załączniku C do obecnie zastąpionego wydania Załącznika 6, które weszło w życie 1 maja 1953 r. Bazuje on na wymaganiach opracowanych przez Stały Komitet ds. Osiągów* z takimi szczegółowymi zmianami, jakie są konieczne, aby jak najdokładniej odzwierciedlić przepisy w zakresie osiągow, które były stosowane w poszczególnych krajach.

Znaczna liczba samolotów cywilnych została wyprodukowana i jest eksploatowana zgodnie z tymi przepisami. Samoloty te są napędzane silnikami tłokowymi, turbośmigłowymi i turboodrzutowymi. Obejmują samoloty dwusilnikowe i czterosilnikowe w zakresie mas od około 5 500 kg do 70 000 kg, w zakresie prędkości przeciągnięcia, V_{SO} , od około 110 do 170 km/h (60 do 90 kt), i w zakresie obciążenia skrzydeł od około 120 do 350 kg/m². Prędkości przelotowe sięgają 740 km/h (400 kt). Samoloty te były użytkowane w bardzo szerokim zakresie warunków w odniesieniu do wysokości bezwzględnej, temperatury powietrza i wilgotności.

Chociaż tylko wcześniejsze doświadczenia mogą zagwarantować, że niniejszy przykład ilustruje poziom osiągow zamierzony przez normy oraz zalecane metody postępowania zawarte w Rozdziale 5, uważa się, że ma on zastosowanie, z wyjątkiem pewnych zmian w konkretnych przypadkach, w szerokim zakresie właściwości samolotów. Należy jednak poczynić zastrzeżenie dotyczące jednego punktu. Specyfikacja długości lądowania, o której mowa w niniejszym przykładzie, która nie wywodzi się z tej samej metody co inne specyfikacje, jest ważna tylko dla zakresu warunków określonych dla Przykładu nr 1 w niniejszym Załączniku.

Niniejszy przykład nie jest przeznaczony do zastosowania w samolotach posiadających zdolność krótkiego startu i lądowania (STOL) lub pionowego startu i lądowania (VTOL).

Nie przeprowadzono szczegółowych badań dotyczących przydatności tego przykładu w operacjach w każdych warunkach pogodowych. Poprawność tego przykładu nie została zatem ustalona dla operacji, które mogą obejmować niskie wysokości względne decyzji i być związane z technikami i procedurami operacyjnymi przy niskich minimach pogodowych.

2. START**2.1 Masa**

Masa samolotu w chwili startu nie może przekraczać maksymalnej masy startowej podanej w instrukcji użytkowania w locie dla wysokości bezwzględnej i temperatury, przy których ma być wykonany start.

2.2 Osiągi

Osiągi samolotu, określone na podstawie informacji zawartych w instrukcji użytkowania w locie są następujące:

- a) wymagana długość przerwanego startu nie przekracza rozporządzalnej długości przerwanego startu;
- b) wymagana długość rozbiegu przy starcie nie przekracza rozporządzalnej długości rozbiegu przy starcie;
- c) wymagana długość do startu nie przekracza rozporządzalnej długości startu;
- d) praktyczny tor wznoszenia po starcie, rozpoczynający się w punkcie 10.7 m (35 stóp) nad ziemią na końcu wymaganej długości do startu, zapewnia przewyższenie pionowe nie mniejsze niż 6 m (20 stóp) plus 0.005D nad ziemią wszystkie przeszkody znajdujące się w promieniu 60 m plus połowa rozpiętości skrzydeł samolotu plus 0.125D po obu stronach zamierzonej linii drogi, aż do osiągnięcia odpowiedniej

* Stały Komitet ICAO ds. Osiągów, ustanowiony w wyniku zaleceń Działu zdatności do lotu i Działu operacyjnego na ich czwartym posiedzeniu w 1951 r., spotkał się czterokrotnie w latach 1951-1953.

Załącznik 6 – Eksploatacja statków powietrznych**Część I**

wysokości bezwzględnej określonej w instrukcji operacyjnej dla lotu po trasie; z tym wyjątkiem, że przeszkody znajdujące się w odległości większej niż 1 500 m po obu stronach toru lotu nie muszą być omijane.

Odległość D to pozioma odległość, którą samolot przebył od końca rozporządzalnej długości startu.

Uwaga. — Nie musi być przenoszona poza punkt, w którym samolot byłby w stanie, bez dalszego wzrostu wysokości względnej, rozpocząć procedurę lądowania na lotnisku startu lub, alternatywnie, osiągnął minimalną bezpieczną wysokość bezwzględną dla rozpoczęcia lotu na inne lotnisko.

Jednak boczne przewyższenie nad przeszkodami może ulec zmniejszeniu (poniżej wartości podanych powyżej), jeżeli, i w zakresie, w jakim jest to uzasadnione specjalnymi przepisami lub warunkami, które pomagają pilotowi uniknąć niezamierzonych bocznych odchyłeń od zamierzonego toru lotu. Na przykład, szczególnie w złych warunkach pogodowych, precyzyjna pomoc radiowa może pomóc pilotowi w utrzymaniu zamierzonego toru lotu. Ponadto, gdy start jest wykonywany w warunkach wystarczająco dobrej widoczności, w niektórych przypadkach może być możliwe ominięcie przeszkód, które są wyraźnie widoczne, ale mogą znajdować się w granicach bocznych podanych w pkt 2.2 d).

Uwaga. — Procedury stosowane do określania wymaganej długości przerwanego startu, wymaganej długości rozbiegu przy starcie, wymaganej długości do startu oraz praktycznego toru wznoszenia po starcie są opisane w Dodatku do niniejszego przykładu.

2.3 Warunki

Na potrzeby pkt 2.1 i 2.2 osiągi odpowiadają:

- a) masie samolotu na początku startu;
- b) wysokości bezwzględnej równej wzniesieniu lotniska;
- c) temperaturze otoczenia w czasie startu lub zadeklarowanej temperaturze dającej równoważny średni poziom osiągow;

oraz na potrzeby pkt 2.2:

- d) nachyleniu powierzchni w kierunku startu (samoloty lądowe);
- e) nie więcej niż 50% podawanej składowej wiatru przeciwniej do kierunku startu i nie mniej niż 150% podawanej składowej wiatru w kierunku startu. W niektórych przypadkach użytkownika wodnosamolotów uznano za konieczne uwzględnienie podanej składowej wiatru prostopadłej do kierunku startu.

2.4 Punkt awarii zasilania

Przy zastosowaniu pkt 2.2 punkt awarii zasilania wybrany do ustalenia zgodności z pkt 2.2 a) nie jest bliżej punktu początkowego niż punkt użyty do ustalenia zgodności z pkt 2.2 b) i 2.2 c).

2.5 Zakręty

Praktyczny tor wznoszenia po starcie może obejmować zakręty, pod warunkiem że:

- a) przyjęty promień stałego zakrętu jest nie mniejszy niż przewidziany w tym celu w instrukcji użytkownika w locie;
- b) jeżeli planowana zmiana kierunku toru wznoszenia po starcie przekracza 15 stopni, przewyższenie praktycznego toru wznoszenia po starcie nad przeszkodami wynosi co najmniej 30 m (100 ft) podczas wykonywania zakrętu i po jego zakończeniu, oraz, zgodnie z instrukcją użytkownika w locie, należy uwzględnić zmniejszenie przyjętego gradientu wznoszenia podczas wykonywania zakrętu;

Załącznik B**Załącznik 6 – Eksploatacja statków powietrznych**

c) odległość D jest mierzona wzdłuż zamierzonej linii drogi.

3. LOT PO TRASIE**3.1 Wszystkie silniki pracujące**

W każdym punkcie trasy i odejścia na zaplanowane lotnisko zapasowe, górny pułap osiągnięty przy wszystkich silnikach pracujących odpowiadający masie samolotu w tym punkcie, z uwzględnieniem przewidywanej ilości paliwa i oleju, które mają być zużyte, jest nie mniejszy niż minimalna wysokość bezwzględna (patrz Rozdział 4, pkt 4.2.6) lub, jeśli jest większa, planowana wysokość bezwzględna, którą zamierza się utrzymać przy wszystkich silnikach pracujących, w celu zapewnienia zgodności z pkt 3.2 i 3.3.

3.2 Jeden silnik niepracujący

Z każdego punktu trasy i planowanego odchylenia od niej możliwe jest, w przypadku awarii jednego silnika, kontynuowanie lotu do lotniska zapasowego na trasie, na którym można wykonać lądowanie zgodnie z pkt 4.2, a po przybyciu na to lotnisko, praktyczny gradient wznoszenia jest nie mniejszy niż zero na wysokości 450 m (1 500 stóp) nad wzniesieniem lotniska.

3.3 Dwa silniki niepracujące

(dotyczy tylko samolotów z czterema silnikami)

Dla każdego punktu trasy lub planowanego odchylenia od niej, w którym samolot ma więcej niż 90 minut lotu z wszystkimi silnikami pracującymi z prędkością przelotową z lotniska zapasowego na trasie, praktyczny tor lotu z dwoma silnikami niepracującymi jest taki, że wysokość względną co najmniej 300 m (1 000 stóp) nad terenem można utrzymać do czasu przybycia na takie lotnisko.

Uwaga. — Praktyczny tor wznoszenia po starcie jest torem osiągalnym przy spodziewanym gradiencie wznoszenia lub zniżania zmniejszonym o 0.2%.

3.4 Warunki

Ocenia się zdolność do spełnienia wymagań 3.1, 3.2 i 3.3:

- a) albo na podstawie prognozowanych temperatur, albo na podstawie deklarowanych temperatur dających równoważny średni poziom wydajności;
- b) na danych prognozy prędkości wiatru w funkcji wysokości i lokalizacji przyjętych dla planu lotu jako całości;
- c) w przypadku 3.2 i 3.3, na planowanym gradiencie wznoszenia lub spadku po awarii zasilania, odpowiednim do masy i wysokości w każdym rozpatrywanym punkcie;
- d) na podstawie tego, że jeżeli oczekuje się, że samolot nabierze wysokości w pewnym momencie lotu po wystąpieniu awarii zasilania, dostępny jest zadowalający dodatni gradient wznoszenia netto;
- e) w przypadku 3.2 na podstawie minimalnej wysokości bezwzględnej (patrz Rozdział 4, 4.2.6), odpowiedniej dla każdego punktu między miejscem, w którym zakłada się, że nastąpi awaria zasilania, a lotniskiem, na którym ma nastąpić lądowanie, jest przekroczony;
- f) w przypadku 3.2, uwzględnienie w rozsądnym zakresie niezdecydowania i błędów nawigacyjnych w przypadku awarii silnika w jakimkolwiek punkcie.

4. LĄDOWANIE

4.1 Masa

Obliczona masa dla przewidywanego czasu lądowania na lotnisku planowanego lądowania lub na dowolnym lotnisku zapasowym dla lotniska docelowego nie może przekroczyć maksymalnych wartości podanych w instrukcji użytkowania w locie w odniesieniu do wysokości bezwzględnej i temperatury, przy których ma nastąpić lądowanie.

4.2 Wymagana długość lądowania

Wymagana długość lądowania na lotnisku planowanego lądowania lub na dowolnym lotnisku zapasowym, określona na podstawie instrukcji użytkowania w locie, nie może przekraczać rozporządzalnej długości lądowania na:

- a) najbardziej odpowiedniej powierzchni lądowania do lądowania w warunkach bezwietrznych, oraz, jeśli cięższe,
- b) wszelkich innych powierzchniach lądowania, które mogą być wymagane do lądowania ze względu na spodziewane warunki wietrzne w czasie przylotu.

4.3 Warunki

Na potrzeby pkt 4.2 wymagana długość lądowania odpowiada:

- a) obliczonej masę samolotu dla przewidywanego czasu lądowania;
- b) wysokości bezwzględnej równej wzniesieniu lotniska;
- c) przewidywanej temperaturze, w której ma być wykonane lądowanie lub zadeklarowanej temperaturze dającej równoważny średni poziom osiągów;
- d) nachyleniu powierzchni w kierunku lądowania;
- e) na potrzeby pkt 4.2 a), warunkom bezwietrznym;
- f) na potrzeby pkt 4.2 b), nie więcej niż 50% przewidywanej składowej wiatru wzdłuż ścieżki lądowania i przeciwnie do kierunku lądowania oraz nie mniej niż 150% przewidywanej składowej wiatru w kierunku lądowania.

Załącznik B**Załącznik 6 – Eksploatacja statków powietrznych****DODATEK DO PRZYKŁADU NR 2 DOTYCZĄCY OGRANICZEŃ OPERACYJNYCH SAMOLOTU
— PROCEDURY STOSOWANE DO OKREŚLANIA OSIĄGÓW PODCZAS STARTU I LĄDOWANIA****1. INFORMACJE OGÓLNE**

- 1.1 O ile nie podano inaczej, stosuje się wilgotność odniesienia i warunki bezwietrzne.
- 1.2 Osiągi samolotu są określone w taki sposób, aby nie zostały przekroczone zatwierdzone ograniczenia zdatowności do lotu dla samolotu i jego systemów.
- 1.3 Wybrano pozycje klap dla wykazania zgodności ze specyfikacjami osiąarów.
- Uwaga. — Jeżeli jest taka potrzeba, dostępne są alternatywne pozycje klap, w taki sposób, aby były one zgodne z akceptowalnymi prostymi technikami operacyjnymi.*
- 1.4 Położenie środka ciężkości wybierane jest z dopuszczalnego zakresu w taki sposób, aby uzyskane osiąagi w konfiguracji i mocy wskazanej w rozpatrywanej specyfikacji były minimalne.
- 1.5 Osiągi samolotu są określone w taki sposób, aby w każdych warunkach nie zostały przekroczone zatwierdzone ograniczenia dla silnika.
- 1.6 Chociaż niektóre konfiguracje zasłonek chłodnicy zostały określone na podstawie maksymalnej przewidywanej temperatury, stosowanie innych pozycji jest dopuszczalne pod warunkiem zachowania równoważnego poziomu bezpieczeństwa.
- 1.7 Określone osiąagi są tak zaplanowane, aby mogły służyć bezpośrednio do wykazania zgodności z ograniczeniami operacyjnymi samolotu.

2. START**2.1 Informacje ogólne**

2.1.1 Przedstawione poniżej dane do startu są określone dla ciśnienia i temperatury na poziomie morza w atmosferze wzorcowej, oraz wzorcowych warunków wilgotności, z samolotem o odpowiedniej maksymalnej masie startowej dla równej, gładkiej, suchej i twardej powierzchni startowej (samoloty lądowe) oraz dla wody gładkiej o deklarowanej gęstości (wodnosamoloty):

- a) bezpieczna prędkość startu i każda inna odpowiednia prędkość;
 - b) miejsce awarii zasilania;
 - c) kryterium punktu awarii zasilania, np. odczyt prędkościomierza;
- związane z pkt d), e), f)
- d) wymagana długość przerwanego startu;
 - e) wymagana długość rozbiegu przy starcie;
 - f) wymagana długość do startu;
 - g) praktyczny tor wznoszenia po starcie;
 - h) promień zakrętu ze stałą prędkością kątową 1 (180 stopni na minutę) wykonanego przy prędkości lotu użytej do ustanowienia praktycznego toru wznoszenia po starcie oraz odpowiadające mu zmniejszenie gradientu wznoszenia zgodnie z warunkami określonymi w pkt 2.9.

Załącznik 6 – Eksploatacja statków powietrznych**Część I**

2.1.2 Określenia dokonuje się również w wybranych zakresach następujących zmiennych:

- a) masa samolotu;
- b) barometryczna wysokość bezwzględna na powierzchni startu;
- c) temperatura powietrza na zewnątrz;
- d) stała prędkość wiatru równoległa do kierunku startu;
- e) stała prędkość wiatru prostopadła do kierunku startu (wodnosamoloty);
- f) nachylenie powierzchni startowej na wymaganej długości do startu (samoloty lądowe);
- g) stan powierzchni wody (wodnosamoloty);
- h) gęstość wody (wodnosamoloty);
- i) siła prądu (wodnosamoloty);
- j) punkt awarii zasilania (z zastrzeżeniem postanowień zawartych w pkt 2.4.3).

2.1.3 W przypadku wodnosamolotów dokonano odpowiednich interpretacji terminu podwozie itp., aby zapewnić działanie chowanych pływaków, jeśli są stosowane.

2.2 Bezpieczna prędkość startu

2.2.1 Bezpieczna prędkość startu to prędkość lotu (CAS) tak dobrana, aby była nie mniejsza niż:

- a) $1.20 V_{S1}$ dla samolotów z dwoma silnikami;
- b) $1.15 V_{S1}$ dla samolotów posiadających więcej niż dwa silniki;
- c) 1.10-krotność minimalnej prędkości lotu sterowanego, V_{MC} , ustalonej zgodnie z pkt 2.3;
- d) prędkość minimalna określona w pkt 2.9.7.6;

gdzie V_{S1} jest właściwa dla konfiguracji do startu.

Uwaga. — Patrz Przykład nr 1, aby zapoznać się z definicją V_{S1} .

2.3 Minimalna prędkość lotu sterowanego

2.3.1 Minimalna prędkość lotu sterowanego jest taka, że jeżeli jakkolwiek silnik przestanie działać przy tej prędkości, możliwe jest odzyskanie kontroli nad samolotem z jednym wciąż niepracującym silnikiem i utrzymanie samolotu w locie po prostej przy tej prędkości albo z zerowym odchyleniem albo z przechyleniem nieprzekraczającym 5 stopni.

2.3.2 Od chwili, w której silnik przestaje pracować, do chwili, w której następuje całkowite wyprowadzenie, nie są wymagane wyjątkowe umiejętności, czujność lub siła ze strony pilota, aby zapobiec utracie wysokości bezwzględnej innej niż ta wynikająca z utraty osiągow lub jakiegokolwiek zmiany kursu o więcej niż 20 stopni, ani też samolot nie przyjmuje żadnego niebezpiecznego położenia.

2.3.3 Wykazano, że utrzymanie samolotu w ustalonym locie po prostej przy tej prędkości po wyprowadzeniu i przed ponownym wyważeniem nie wymaga siły na sterze kierunku przekraczającej 800 N i nie powoduje konieczności zmniejszania przez załogę mocy pozostałych silników.

Załącznik B**Załącznik 6 – Eksploatacja statków powietrznych****2.4 Punkt awarii zasilania**

2.4.1 Punkt awarii zasilania to punkt, w którym zakłada się wystąpienie nagłej całkowitej utraty mocy silnika, krytycznej z punktu widzenia osiągnięcia w rozpatrywanym przypadku. Jeżeli prędkość lotu odpowiadająca temu punktowi jest mniejsza niż bezpieczna prędkość startu, wykazano, że w przypadku nagłej awarii silnika krytycznego przy wszystkich prędkościach aż do najniższej prędkości odpowiadającej punktowi awarii zasilania, samolot jest dostatecznie sterowalny i że start może być kontynuowany bezpiecznie, przy użyciu normalnych umiejętności pilotażowych, bez:

- a) zmniejszenia ciągu pozostałych silników; oraz
- b) napotkania właściwości, które skutkowałyby niedostateczną sterownością na mokrych drogach startowych.

2.4.2 Jeżeli silnik krytyczny zmienia się w zależności od konfiguracji, a zmiana ta ma istotny wpływ na osiągnięcia, wtedy albo silnik krytyczny jest rozpatrywany oddzielnie dla każdego elementu, albo wykazano, że ustalone osiągnięcia uwzględniają każdą możliwość awarii pojedynczego silnika.

2.4.3 Punkt awarii zasilania jest wybierany dla każdej wymaganej długości do startu i wymaganej długości rozbiegu przy starcie oraz dla każdej wymaganej długości przerwanej startu. Pilot otrzymuje gotowe i niezawodne środki do określenia, kiedy osiągnięty został odpowiedni punkt awarii zasilania.

2.5 Wymagana długość przerwanej startu

2.5.1 Wymagana długość przerwanej startu to odległość potrzebna do osiągnięcia punktu awarii zasilania ze startu zatrzymanego oraz, przy założeniu nagłej awarii silnika krytycznego w tym punkcie, do zatrzymania samolotu lądowego, lub do doprowadzenia samolotu do prędkości około 9 km/h (5 kt), jeżeli jest to wodnosamolot.

2.5.2 Użycie środków hamowania oprócz lub zamiast hamulców kół jest dozwolone przy określaniu tej długości, pod warunkiem że są one niezawodne, a sposób ich użycia umożliwia uzyskanie spójnych wyników w normalnych warunkach eksploatacji, oraz pod warunkiem, że do sterowania samolotem nie są wymagane wyjątkowe umiejętności.

2.6 Wymagana długość rozbiegu przy starcie

Wymagana długość rozbiegu przy starcie jest większą z następujących wartości:

1.15-krotność długości wymaganej przy wszystkich silnikach pracujących do przyspieszenia od startu zatrzymanego do osiągnięcia bezpiecznej prędkości startu;

1.0-krotność długości wymaganej do przyspieszenia od startu zatrzymanego do osiągnięcia bezpiecznej prędkości startu, zakładając awarię silnika krytycznego w punkcie awarii zasilania.

2.7 Wymagana długość do startu

2.7.1 Wymagana długość do startu to długość wymagana do osiągnięcia wysokości względnej:

10.7 m (35 stóp), dla samolotów z dwoma silnikami,

15.2 m (50 stóp), dla samolotów z czterema silnikami,

nad powierzchnią startu, z awarią silnika krytycznego w punkcie awarii zasilania.

2.7.2 Wymienione powyżej wysokości względne są wysokościami, które mogą być po prostu ominięte przez samolot podążający odpowiednim torem lotu w położeniu bez przechylenia z wypuszczonym podwoziem.

Załącznik 6 – Eksploatacja statków powietrznych**Część I**

Uwaga. — Punkt 2.8 i odpowiednie wymagania operacyjne, definiując punkt, w którym zaczyna się praktyczny tor wznoszenia po starcie jako punkt na wysokości względnej 10.7 m (35 stóp), zapewniają osiągnięcie odpowiednich przewyższeń.

2.8 Praktyczny tor wznoszenia po starcie

2.8.1 Praktyczny tor wznoszenia po starcie to tor wznoszenia z jednym silnikiem niepracującym, który rozpoczyna się na wysokości 10.7 m (35 stóp) na końcu wymaganej długości do startu i rozciąga się na wysokość co najmniej 450 m (1 500 stóp) obliczoną zgodnie z warunkami określonymi w pkt 2.9, przy czym przewidywany gradient wznoszenia jest zmniejszany w każdym punkcie o gradient równy:

0.5% dla samolotów z dwoma silnikami,

0.8% dla samolotów z czterema silnikami.

2.8.2 Oczekiwane osiągi, w warunkach użycia klap w pozycji startowej i mocy startowej, są dostępne przy wybranej bezpiecznej prędkości startu oraz są zasadniczo dostępne przy 9 km/h (5 kt) poniżej tej prędkości.

2.8.3 Dodatkowo efekt zakrętów proceduralnych jest zaplanowany w następujący sposób:

Promień. Zaplanowany został promień zakrętu ze stałą prędkością kątową 1 (180 stopni na minutę) w warunkach bezwietrznych przy różnych rzeczywistych prędkościach lotu odpowiadających bezpiecznym prędkościom startu dla każdego ustawienia klap stosowanego przy ustalaniu praktycznego toru wznoszenia po starcie poniżej punktu na wysokości względnej 450 m (1 500 stóp).

Zmiana osiągow. Przybliżone zmniejszenie osiągow spowodowane zakrętami, o których mowa powyżej, jest zaplanowane i odpowiada zmianie gradientu

$$\left[0.5 \left(\frac{V}{185.2} \right)^2 \right] \quad \% \text{ gdzie } V \text{ to prędkość lotu wyrażona w km/h; oraz}$$

$$\left[0.5 \left(\frac{V}{100} \right)^2 \right] \quad \% \text{ gdzie } V \text{ to rzeczywista prędkość lotu wyrażona w węzłach (kt)}$$

2.9 Warunki**2.9.1 Prędkość lotu**

2.9.1.1 Przy określaniu wymaganej długości do startu wybrana bezpieczna prędkość startu jest uzyskiwana przed dotarciem do końca wymaganej długości do startu.

2.9.1.2 Przy określaniu praktycznego toru wznoszenia po starcie poniżej wysokości względnej 120 m (400 stóp), wybrana bezpieczna prędkość startu jest utrzymywana, tj. nie jest zaliczane przyspieszenie przed osiągnięciem tej wysokości względnej.

2.9.1.3 Przy określaniu praktycznego toru wznoszenia po starcie powyżej wysokości względnej 120 m (400 stóp), prędkość lotu jest nie mniejsza niż wybrana bezpieczna prędkość startu. Jeżeli samolot przyspiesza po osiągnięciu wysokości względnej 120 m (400 stóp) i przed osiągnięciem wysokości względnej 450 m (1500 stóp), przyjmuje się, że przyspieszenie ma miejsce w locie poziomym i ma wartość równą dostępnemu przyspieszeniu rzeczywistemu pomniejszone o przyspieszenie równoważne gradientowi wznoszenia równemu wartości określonej w pkt 2.8.1.

2.9.1.4 Praktyczny tor lotu po starcie obejmuje przejście do początkowej konfiguracji i prędkości lotu po trasie. Podczas wszystkich etapów przejściowych przestrzegane są powyższe przepisy dotyczące przyspieszenia.

2.9.2 Klapy

Załącznik B**Załącznik 6 – Eksploatacja statków powietrznych**

Klapy znajdują się w tej samej pozycji (pozycja do startu) przez cały czas, z wyjątkiem kiedy:

- a) klapy mogą być przestawione na wysokościach względnych powyżej 120 m (400 stóp), pod warunkiem spełnienia specyfikacji w zakresie prędkości lotu określonych w pkt 2.9.1 oraz że bezpieczna prędkość startu mająca zastosowanie do kolejnych elementów jest odpowiednia dla nowej pozycji klap;
- b) klapy mogą być przestawione przed osiągnięciem najwcześniejszego punktu awarii zasilania, jeżeli zostanie to ustalone jako zadowalająca procedura w rutynowych sytuacjach.

2.9.3 Podwozie

2.9.3.1 Podczas ustalania wymaganej długości przerwanej startu oraz wymaganej długości rozbiegu przy starcie, podwozie jest całkowicie wypuszczone.

2.9.3.2 Podczas ustalania wymaganej długości do startu chowanie podwozia nie jest rozpoczynane, dopóki nie zostanie osiągnięta wybrana bezpieczna prędkość startu, z wyjątkiem sytuacji, gdy wybrana bezpieczna prędkość startu przekroczy minimalną wartość określoną w pkt 2.2, chowanie podwozia może zostać rozpoczęte po osiągnięciu prędkości większej niż wartość minimalna określona w pkt 2.2.

2.9.3.3 Przy ustalaniu praktycznego toru wznoszenia po starcie przyjmuje się, że chowanie podwozia zostało rozpoczęte nie wcześniej niż w punkcie określonym w pkt 2.9.3.2.

2.9.4 Chłodzenie

Dla tej części praktycznego toru wznoszenia po starcie przed punktem na wysokości 120 m (400 stóp) plus każdy element przejściowy, który zaczyna się na wysokości względnej 120 m (400 stóp), klapki regulujące chłodzenie są ustawione w takiej pozycji, że rozpoczynając start przy maksymalnych temperaturach dozwolonych dla rozpoczęcia startu, odpowiednie ograniczenia temperatury maksymalnej nie zostaną przekroczone w warunkach maksymalnej przewidywanej temperatury powietrza. Dla każdej kolejnej części praktycznego toru wznoszenia po starcie, pozycja kłapek regulujących chłodzenie oraz prędkość lotu są takie, że odpowiednie ograniczenia temperaturowe nie zostaną przekroczone w locie ustalonym w maksymalnych przewidywanych temperaturach powietrza. Klapki regulujące chłodzenie wszystkich silników na początku startu są takie jak określono powyżej, a klapki regulujące chłodzenie silnika niepracującego można uznać za zamknięte po osiągnięciu końca wymaganej długości do startu.

2.9.5 Stan silnika

2.9.5.1 Od punktu startowego do punktu awarii zasilania wszystkie silniki mogą pracować w warunkach maksymalnej mocy startowej. Działające silniki nie pracują przy ograniczeniach maksymalnej mocy startowej przez okres dłuższy niż ten, w którym dozwolone jest użycie maksymalnej mocy startowej.

2.9.5.2 Po okresie, w którym można używać mocy startowej, ograniczenia maksymalnej mocy ciągłej nie są przekraczane. Przyjmuje się, że okres, w którym wykorzystywana jest maksymalna moc startowa, rozpoczyna się w momencie rozpoczęcia rozbiegu przy starcie.

2.9.6 Stan śmigła

W punkcie startowym wszystkie śmigła ustawione są w pozycji zalecanej do startu. Przystawienie śmigła w chorągiewkę lub zgrubienie skoku nie są inicjowane (chyba że odbywa się to w sposób automatyczny lub autoselektywny) przed końcem wymaganej długości do startu.

2.9.7 Technika

2.9.7.1 W tej części praktycznego toru wznoszenia po starcie przed punktem na wysokości względnej 120 m (400 stóp) nie dokonuje się żadnych zmian w konfiguracji lub mocy, które mają wpływ na zmniejszenie gradientu wznoszenia.

Załącznik 6 – Eksploatacja statków powietrznych**Część I**

2.9.7.2 Samolot nie jest pilotowany ani nie zakłada się, że jest pilotowany w sposób, który powodowałby, że gradient jakiegokolwiek części praktycznego toru wznoszenia po starcie byłby ujemny.

2.9.7.3 Technika wybrana dla tych elementów toru lotu w locie ustalonym, które nie są przedmiotem numerycznych specyfikacji wznoszenia, jest taka, że praktyczny gradient wznoszenia jest nie mniejszy niż 0.5%.

2.9.7.4 Wszystkie informacje, których dostarczenie pilotowi może być konieczne, jeżeli samolot ma wykonywać lot w sposób zgodny z zaplanowanymi osiąganiami, są uzyskiwane i rejestrowane.

2.9.7.5 Samolot jest utrzymywany na ziemi lub blisko ziemi, aż do osiągnięcia punktu, w którym dopuszczalne jest rozpoczęcie chowania podwozia.

2.9.7.6 Nie podejmuje się próby oderwania się od ziemi, dopóki nie zostanie osiągnięta prędkość wynosząca co najmniej:

15% powyżej minimalnej możliwej prędkości oderwania przy wszystkich silnikach pracujących;

17% powyżej minimalnej możliwej prędkości oderwania przy niepracującym silniku krytycznym;

z wyjątkiem przypadków, kiedy powyższe marginesy prędkości oderwania mogą być zmniejszone odpowiednio do 10% i 5%, gdy ograniczenie wynika z geometrii podwozia, a nie z charakterystyki przeciągnięcia na ziemi.

Uwaga. — Zgodność z tą specyfikacją jest określana poprzez próbę oderwania się od ziemi przy stopniowo zmniejszających się prędkościach (przy normalnym używaniu sterów, z wyjątkiem tego, że ster wysokości jest uruchamiany wcześniej i bardziej gwałtownie niż normalnie), dopóki nie zostanie wykazane, że możliwe jest oderwanie się od ziemi z prędkością zgodną z tymi specyfikacjami oraz zakończenie startu. Uznaje się, że podczas manewru próbnego, zwykły margines kontroli związany z normalnymi technikami operacyjnymi i informacje o zaplanowanych osiąganiami nie będą dostępne.

2.10 Metody określania**2.10.1 Informacje ogólne**

Wymagane długości pól startowych są określone na podstawie pomiarów rzeczywistych startów i rozbiegów przy starcie. Praktyczny tor wznoszenia po starcie wyznacza się obliczając każdy odcinek z osobna na podstawie danych dotyczących osiągnięć uzyskanych w locie ustalonym.

2.10.2 Praktyczny tor wznoszenia po starcie

Żadna zmiana konfiguracji nie zostanie uznana, dopóki zmiana ta nie zostanie zakończona, chyba że dostępne są dokładniejsze dane uzasadniające mniej konserwatywne założenie. Wpływ ziemi jest ignorowany.

2.10.3 Wymagana długość do startu

Wprowadzono zadowalające poprawki na pionowy gradient prędkości wiatru

3. LĄDOWANIE**3.1 Informacje ogólne**

Wymagana długość lądowania jest określana:

a) dla następujących warunków:

- 1) poziom morza;
- 2) masa samolotu równa maksymalnej masie do lądowania na poziomie morza;

Załącznik B**Załącznik 6 – Eksploatacja statków powietrznych**

- 3) równe, gładkie, suche i twarde powierzchnie lądowania (samoloty lądowe);
 - 4) woda gładka o deklarowanej gęstości (wodnosamoloty);
- b) na wybranych przedziałach następujących zmiennych:
- 1) warunki atmosferyczne, a mianowicie: wysokość bezwzględna lub barometryczna wysokość bezwzględna i temperatura;
 - 2) masa samolotu;
 - 3) stała prędkość wiatru równoległa do kierunku lądowania;
 - 4) równomierne nachylenie powierzchni lądowania (samoloty lądowe);
 - 5) charakter powierzchni lądowania (samoloty lądowe);
 - 6) stan lustra wody (wodnosamoloty);
 - 7) gęstość wody (wodnosamoloty);
 - 8) siła prądu (wodnosamoloty).

3.2 Wymagana długość lądowania

Wymagana długość lądowania to zmierzona pozioma odległość między punktem na powierzchni lądowania, w którym samolot całkowicie się zatrzymuje lub, w przypadku wodnosamolotów, osiąga prędkość około 9 km/h (5 kt), a tym punktem na powierzchni lądowania powierzchnią, którą samolot ominął, o 15.2 m (50 stóp) pomnożona przez współczynnik 1/0.7.

Uwaga. — Niektóre Państwa uznały za konieczne zastosowanie współczynnika 1/0.6 zamiast 1/0.7.

3.3 Technika lądowania**3.3.1** Przy określaniu zmierzonej długości lądowania:

- a) bezpośrednio przed osiągnięciem wysokości względnej 15.2 m (50 stóp) utrzymywane jest stabilne podejście, podwozie całkowicie wypuszczone, prędkość lotu co najmniej $1,3 V_{SO}$;

Uwaga. – Patrz Przykład nr 1 aby zapoznać się z definicją V_{SO} .

- b) dziób samolotu nie jest obniżony w locie ani nie zwiększa się ciąg do przodu przez zastosowanie mocy silnika po osiągnięciu wysokości względnej 15.2 m (50 stóp);
- c) moc nie jest zmniejszona w taki sposób, że moc użyta do ustalenia zgodności z wymogiem przerwanej wznoszenia przy lądowaniu nie zostałaby osiągnięta w ciągu 5 sekund, jeżeli została wybrana w dowolnym punkcie do przyziemienia;
- d) skok ujemny lub ciąg odwrócony nie są wykorzystywane przy ustalaniu długości lądowania przy użyciu tej metody i współczynnika długości pola. Drobny skok naziemny jest stosowany, jeżeli efektywny stosunek oporu powietrza do ciężaru na części długości lądowania w powietrzu nie jest mniej zadowalający niż w konwencjonalnym samolocie z silnikiem tłokowym;

Uwaga. — Nie oznacza to, że należy zniechęcać do stosowania skoku ujemnego lub ciągu odwróconego lub małego skoku.

Załącznik 6 – Eksploatacja statków powietrznych***Część I***

- e) kłapy są ustawione w położeniu do lądowania i ustawienie to pozostaje niezmiennie podczas podejścia końcowego, wyrównania i przyziemienia, oraz na powierzchni lądowania przy prędkościach powyżej $0.9 V_{SO}$. Gdy samolot znajduje się na powierzchni lądowania i prędkość spadła poniżej $0.9 V_{SO}$, zmiana ustawienia sterowania klapami jest dopuszczalna;
- f) lądowanie jest wykonane w taki sposób, że nie ma nadmiernego przyspieszenia pionowego, nadmiernej tendencji do odbijania się ani żadnych innych niepożądanych właściwości pilotażowych oraz że jego powtórzenie nie wymaga wyjątkowych umiejętności ze strony pilota ani wyjątkowo sprzyjających warunków;
- g) hamulce kół nie są używane w sposób powodujący nadmierne zużycie hamulców lub opon, a ciśnienie robocze w układzie hamulcowym nie przekracza zatwierdzonych wartości.

3.3.2 Gradient stałego podejścia i szczegóły techniki zastosowanej do określenia długości lądowania, wraz z takimi zmianami w technice, jakie są zalecane przy lądowaniu z niepracującym silnikiem krytycznym, oraz wszelkie wynikające z tego zauważalne zmiany długości lądowania, są wpisane do instrukcji użytkowania w locie.

ZAŁĄCZNIK C. WYTYCZNE DLA OPERACJI POWYŻEJ 60 MINUT WYKONYWANYCH SAMOLOTAMI Z SILNIKAMI TURBINOWYMI DO LOTNISKA ZAPASOWEGO NA TRASIE WŁĄCZNIE Z OPERACJAMI O WYDŁUŻONYM CZASIE DOLOTU DO LOTNISKA ZAPASOWEGO (EDTO)

(Uzupełnienie do Rozdziału 4, pkt 4.7)

1. Wprowadzenie

1.1. Celem niniejszego Dodatku jest dostarczenie informacji na temat ogólnych postanowień dotyczących operacji powyżej 60 minut wykonywanych samolotami z silnikami turbinowymi do lotniska zapasowego na trasie, włącznie z operacjami o wydłużonym dolicie do lotniska zapasowego zawartych w Rozdziale 4, Sekcja 4.7. Informacja ma również wesprzeć Państwa w ustalaniu wartości progowej i zatwierdzaniu maksymalnego wydłużonego czasu dolotu do lotniska zapasowego dla konkretnego operatora wykonującego operacje konkretnym typem statku powietrznego. Postanowienia Sekcji 4, 4.7 podzielone są na:

- a) postanowienia podstawowe, które mają zastosowanie do samolotów wykonujących operację powyżej 60 minut do lotniska zapasowego na trasie; oraz
- b) postanowienia dotyczące wykonywania lotu poza wartość progową, ale do maksymalnego czasu dolotu do zapasowego lotniska, zatwierdzonego przez Państwo Operatora, które mogą być różne dla każdej kombinacji operator/typ samolotu.

Niniejszy Dodatek zawiera wytyczne co do sposobów osiągnięcia zakładanego, wymaganego poziomu bezpieczeństwa.

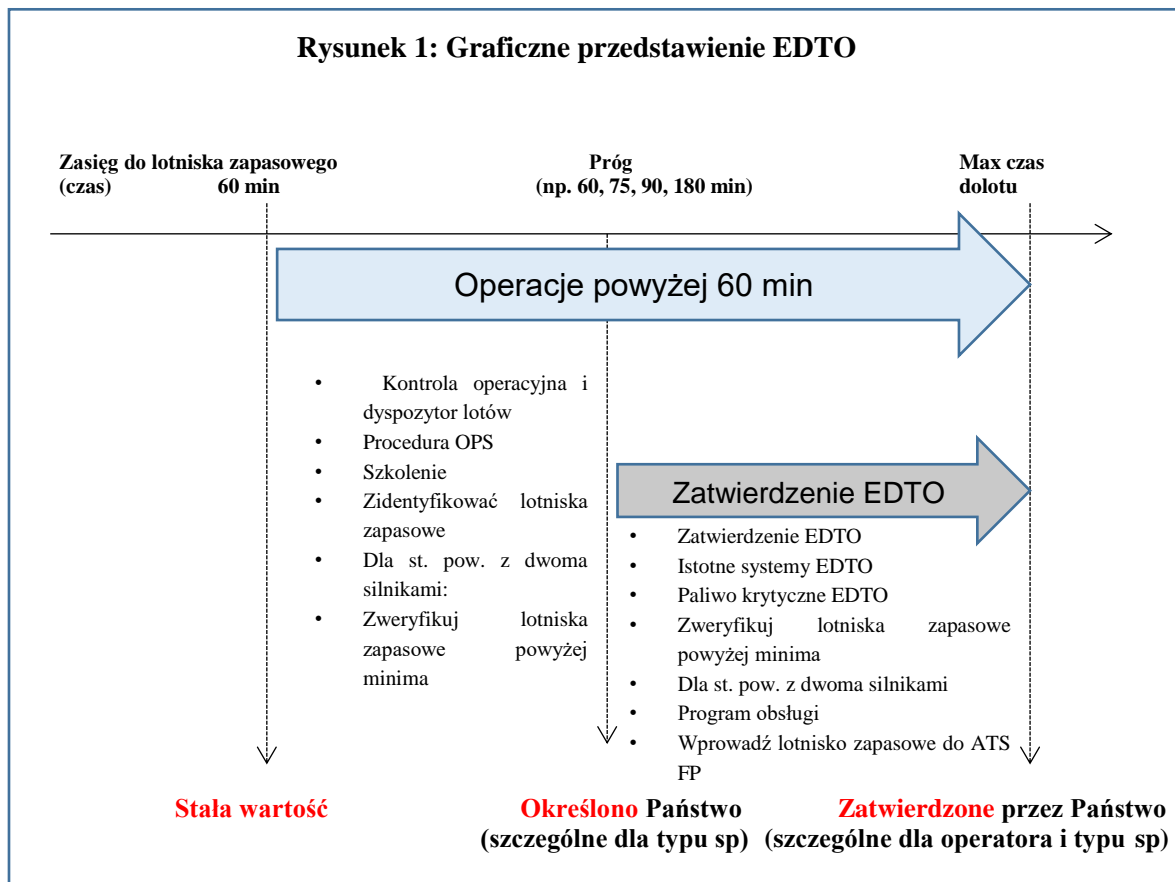
1.2. Podobnie do wartości progowej, maksymalnie wydłużony czas dolotu do lotniska zapasowego jest odległością (wyrażaną czasem) od punktu na trasie do lotniska zapasowego na trasie, do którego Państwo Operatora wyrazi zgodę. Przy zatwierdzaniu maksymalnie wydłużonego czasu dolotu do lotniska zapasowego dla Operatora Państwa będą rozważać nie tylko możliwy zasięg statku powietrznego z uwzględnieniem każdego ograniczenia na certyfikacie typu samolotów, ale również dotychczasowe doświadczenie operatora na podobnych typach statków powietrznych i trasach.

1.3. Materiał w niniejszym Dodatku został tak opracowany, aby omówić wytyczne dotyczące operacji powyżej 60 minut do lotniska zapasowego na trasie dla wszystkich samolotów z silnikami turbinowymi (Sekcja 2) oraz wytyczne dotyczące operacji o wydłużonym czasie dolotu do lotniska zapasowego (Sekcja 3). Sekcja EDTO jest dodatkowo podzielona na postanowienia ogólne (Sekcja 3.1), postanowienia dotyczące samolotów wyposażonych w więcej niż dwa silniki (Sekcja 3.2) i postanowienia mające zastosowanie do samolotów wyposażonych w dwa silniki (Sekcja 3.3). Obie sekcje dotyczące samolotów wyposażonych w dwa silniki i w więcej niż dwa silniki są opracowane w dokładnie taki sam sposób. Należy zwrócić uwagę, że obie sekcje aczkolwiek mogą wydawać się podobne, a więc powtarzające się, to jednak występują różnice w wymaganiach w zależności od typu samolotu. Czytelnik powinien zapoznać się z Sekcją 2, 3.1 i następnie z 3.2 dla samolotów wyposażonych w więcej niż dwa silniki lub 3.3 dla samolotów wyposażonych w dwa silniki.

2. Operacje wykonywane samolotami z turbinowymi jednostkami napędowymi dłuższe niż 60 minut do lotniska zapasowego na trasie

2.1. Postanowienia ogólne

2.1.1 Wszystkie postanowienia dotyczące operacji powyżej 60 minut wykonywanych samolotami z silnikami turbinowymi do lotniska zapasowego na trasie mają również zastosowanie do operacji o wydłużonym czasie dolotu do lotniska zapasowego (EDTO) Rysunek B-1 ilustruje ogólnie integrację operacji powyżej 0 min na lotnisku zapasowym na trasie oraz operacji EDTO.



Rysunek C-1 . Ogólna prezentacja graficzna EDTO

2.1.2 Przy stosowaniu wymagań dla samolotów z silnikami turbinowymi Rozdział 4, Sekcja 4.7, należy rozumieć, że:

- kontrola operacyjna odnosi się do odpowiedzialności operatora za inicjowanie, kontynuowanie, przerwanie lub zmianę kierunku lotu;
- procedury ekspedycji lotów dotyczą metody kontroli i nadzoru operacji lotniczych. Nie oznacza to szczególnego wymagania dla licencjonowanych dyspozytorów lotu lub systemu śledzenia kompletnego lotu;
- procedury operacyjne odnoszą się do specyfikacji organizacji i ustanowionych metod kontroli operacyjnej i procedur ekspedycji lotów, znajdujących się w odpowiednim podręczniku(-ach) i które przynajmniej zawierać będą opis obowiązków/odpowiedzialności za inicjowanie, kontynuowanie, przerwanie lub zmianę kierunku lotu oraz opis metod kontroli operacyjnej i nadzoru operacji; oraz
- program szkolenia odnosi się do szkolenia pilotów i oficera operacji lotniczych/dyspozytora lotniczego w operacjach omówionych w tej i następujących sekcjach.

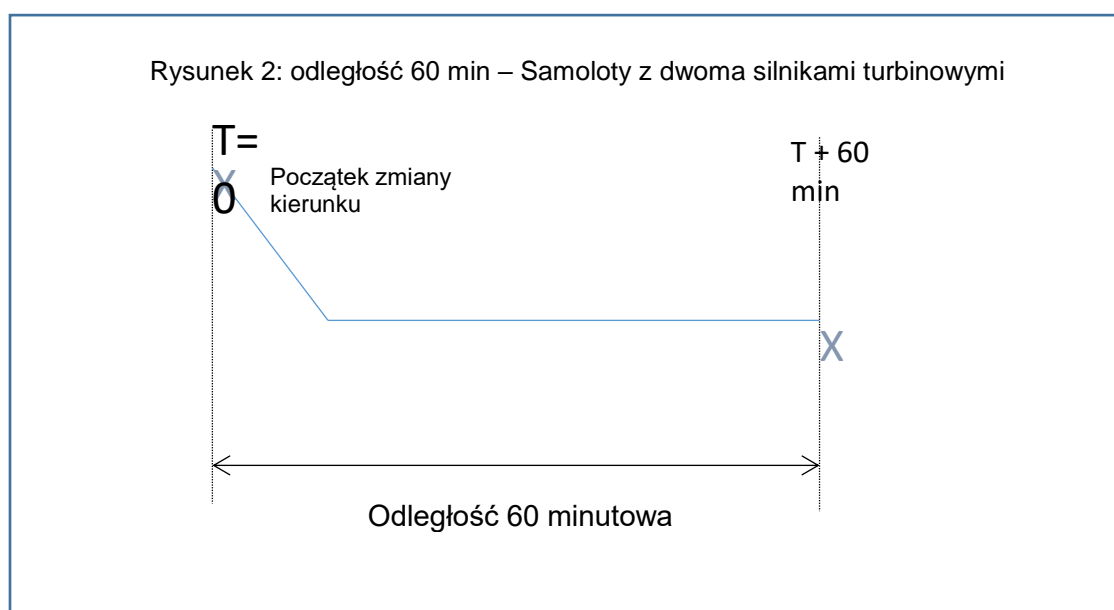
2.1.3 Samoloty z silnikami turbinowymi wykonujące operacje powyżej 60 minut do lotniska zapasowego na trasie nie muszą uzyskać dodatkowej, szczególnej zgody od Państwa Operatora, chyba że oferują operacje o wydłużonym czasie dołotu do lotniska zapasowego.

Załącznik C**Załącznik 6 – Eksploatacja statków powietrznych****2.2. Warunki jakie należy zastosować przy przeliczaniu wydłużonego czasu dolotu na odległość**

2.2.1 Dla celów niniejszych wytycznych „zatwierdzona prędkość z jednym niepracującym silnikiem (OEI)” lub „zatwierdzona prędkość ze wszystkimi pracującymi silnikami (AEO)” jest każdą prędkością mieszczącą się w certyfikowanej obwiedni obciążeń samolotu.

2.2.2 Określenie 60-minutowej odległości - samoloty z dwoma silnikami turbinowymi

2.2.2.1 Operator musi wybrać zatwierdzoną prędkość z jednym silnikiem niepracującym (OEI) w celu określenia czy dany punkt na trasie znajduje się poza zasięgiem 60 minut do lotniska zapasowego na trasie. Odległość obliczana jest od punktu zmiany kierunku z prędkością przelotową przez 60 minut w ISA i warunkach spokojnego powietrza, jak pokazano na Rysunku B-2 poniżej. Dla celów obliczenia odległości można uwzględnić znoszenie w dół.



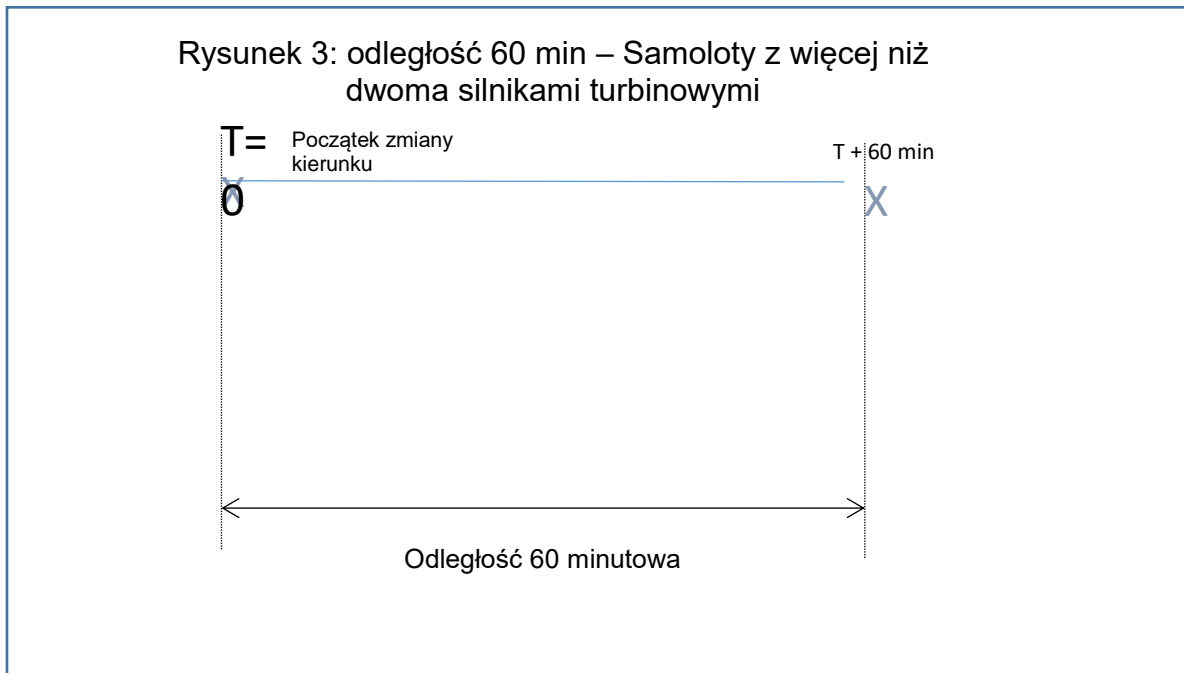
Rysunek C-2. Odległość 60 minut – samolot z dwoma silnikami turbinowymi

2.2.3 Określenie 60-minutowej odległości - samoloty z więcej niż dwoma silnikami turbinowymi

2.2.3.1 Operator musi wybrać zatwierdzoną prędkość dla wszystkich pracujących silników (AEO) w celu określenia, czy dany punkt na trasie znajduje się poza zasięgiem 60 minut do lotniska zapasowego na trasie. Odległość obliczana jest od punktu zmiany kierunku z prędkością przelotową przez 60 minut w ISA i warunkach spokojnego powietrza, jak pokazano na Rysunku B-3 poniżej.

2.3. Szkolenie

2.3.1. Programy szkolenia muszą zapewniać spełnienie wymagań Rozdziału 9, 9.4.3.2 dotyczące, ale nie ograniczone do kwalifikacji trasy, przygotowania lotu, koncepcji wydłużonego czasu dolotu do lotniska zapasowego i kryteriów zmiany kierunku.



Rysunek C-3. Odległość 60 minut – statki powietrzne z więcej niż dwoma silnikami turbinowymi.

2.4. Ekspedycja lotów i wymagania operacyjne

2.4.1. Stosując ogólne wymagania dotyczące lotów zawarte w Rozdziale 4 należy zwrócić szczególną uwagę na warunki, które mogą przeważać w dowolnym momencie operacji poza zasięgiem 60 minut do lotniska zapasowego na trasie, np. degradacja systemów, obniżona wysokość lotu itp. Dla spełnienia wymagań Rozdziału 4, Sekcji 4.7 przynajmniej należy rozważyć poniższe aspekty:

- a) zidentyfikować lotniska zapasowe na trasie;
- b) dopilnować, aby przed odlotem załoga lotnicza otrzymała najaktualniejszą informację na temat zidentyfikowanych lotnisk zapasowych na trasie, włącznie z ich statusem operacyjnym i warunkami meteorologicznymi, i podczas lotu miała możliwość uzyskania najbardziej aktualnej informacji pogodowej;
- c) metody umożliwiające dwustronną łączność pomiędzy samolotem a centrum kontroli operacyjnej operatora;
- d) zapewnienie przez operatora środków do monitorowania warunków po planowanej trasie, włącznie ze zidentyfikowanymi lotniskami zapasowymi oraz sprawdzenie posiadania procedur, co pozwoli załodze lotniczej zapoznać się z każdą sytuacją, która może mieć wpływ na bezpieczeństwo lotu;
- e) sprawdzić, czy zamierzona trasa nie wykracza poza określoną wartość progową dla samolotu, chyba że operator jest zatwierdzony do wykonywania operacji EDTO;
- f) sprawność systemu przed lotem, włącznie ze statusem części znajdujących się na wykazie minimalnego wyposażenia;
- g) łączność i obiekty nawigacyjne i ich możliwości;
- h) wymagania paliwowe; oraz

Załącznik C**Załącznik 6 – Eksploatacja statków powietrznych**

- i) dostępność odpowiednich informacji o parametrach zidentyfikowanego lotniska (lotnisk) zapasowego (zapasowych) na trasie.

2.4.2. Dodatkowo, w przypadku operacji wykonywanych samolotami z dwoma silnikami turbinowymi wymaga się, aby przed startem i podczas lotu warunki meteorologiczne na zidentyfikowanych lotniskach zapasowych na trasie były na poziomie lub powyżej minimum operacyjnego wymaganego dla operacji w przewidywanym czasie użycia.

2.5. Lotniska zapasowe na trasie

2.5.1. Lotnisko (-a), do którego statek powietrzny może skierować się w przypadku konieczności zmiany kierunku podczas lotu i na którym dostępne są wszystkie niezbędne służby i obiekty, gdzie mogą być spełnione wymagania osiągowie statku powietrznego, i które będzie otwarte, gdy jest to żądane, musi być zidentyfikowane zawsze, gdy operacja wykracza poza 60 minut do lotniska zapasowego na trasie.

Uwaga. — Lotniskami zapasowymi na trasie mogą być również lotniska startu i/lub docelowe.

3. Wymagania dla wydłużonego czasu dolotu do lotniska zapasowego (EDTO)

3.1 Założenia ogólne

3.1.1 Niniejsza sekcja omawia postanowienia, dodatkowo do tych z Sekcji 2 niniejszego Dodatku, mające zastosowanie do operacji wykonywanych przez samoloty z dwoma lub więcej silnikami turbinowymi, gdzie czas dolotu do lotniska zapasowego na trasie jest większy niż wartość progowa określona przez Państwo Operatora (operacje o wydłużonym czasie dolotu do lotniska zapasowego).

3.1.2 Istotne systemy EDTO

3.1.2.1. Istotne systemy EDTO to system napędowy samolotu i każdy inny system samolotu, którego awaria lub nieprawidłowe działanie może mieć negatywny wpływ na bezpieczeństwo konkretnego lotu EDTO, lub którego działanie jest szczególnie ważne dla bezpiecznego kontynuowania lotu i lądowania podczas wydłużonego czasu dolotu do lotniska zapasowego (EDTO).

3.1.2.2. Wiele systemów samolotu, które są kluczowe dla wykonania operacji bez wydłużonego czasu dolotu do lotniska zapasowego, może wymagać ponownej weryfikacji w celu zapewnienia, że ich nadmiarowość i/ oraz niezawodność będą wystarczające również dla bezpiecznego wykonania operacji z wydłużonym czasem dolotu do lotniska zapasowego.

3.1.2.3. Dla operacji o wydłużonym czasie dolotu do lotniska zapasowego maksymalny czas dolotu do lotniska zapasowego nie może przekroczyć wartości ograniczenia(-ń) istotnego systemu EDTO, jeżeli taka jest, podana, bezpośrednio lub przez odniesienie, w instrukcji użytkownika w locie, obniżonej o zapas bezpieczeństwa operacyjnego, zazwyczaj 15 minut, określonej przez Państwo Operatora.

3.1.2.4. Ocenę szczególnego ryzyka bezpieczeństwa dla zatwierdzenia operacji wykraczającej poza ograniczenia czasowe istotnego systemu EDTO z limitem czasowym, jak podano w postanowieniach Rozdziału 4, Sekcji 4.7.2.3.1, należy wykonać w oparciu o wytyczne dotyczące zarządzania ryzykiem bezpieczeństwa, zawarte w *Podręczniku zarządzania bezpieczeństwem* (Doc 9859). Zagrożenia należy zidentyfikować a ryzyka bezpieczeństwa ocenić zgodnie z przewidywanym prawdopodobieństwem i intensywnością skutków najgorszego przewidywanego scenariusza. Analizując poniższe komponenty w procesie oceny konkretnego ryzyka bezpieczeństwa, należy zrozumieć, że:

- a) możliwości operatora dotyczą policzalnego doświadczenia eksploatacyjnego, zapisów zgodności, możliwości samolotu i całościowej wiarygodności operacyjnej, która:
- 1) jest wystarczająca dla wsparcia operacji wykraczającej poza ograniczenie czasowe istotnego systemu EDTO z limitem czasowym;
 - 2) wskazuje na zdolność operatora do monitorowania i terminowego reagowania na zmiany; oraz
 - 3) oczekuje się, że ustanowione przez operatora procesy niezbędne dla bezpiecznego i wiarygodnego wykonania operacji o wydłużonym czasie dolotu do lotniska zapasowego mogą być w sposób skuteczny zastosowane do takich operacji;

Załącznik 6 – Eksploatacja statków powietrznych**Część I**

- b) całościowa wiarygodność samolotu odnosi się do:
 - 1) policzalnych standardów wiarygodności z uwzględnieniem liczby silników, istotnych systemów statku powietrznego dla EDTO i wszystkich innych czynników, które mogą mieć wpływ na operacje wykraczające poza ograniczenie czasowe istotnego systemu EDTO z limitem czasowym; oraz
 - 2) odnośnych danych od producenta samolotu i danych z programu wiarygodności operatora wykorzystanych jako podstawa dla określenia całościowej wiarygodności samolotu i jego istotnych systemów EDTO;
- c) wiarygodność każdego systemu z limitem czasowym odnosi się do policzalnych standardów projektu, prób i monitorowania, które zapewniają wiarygodność każdego istotnego systemu EDTO z limitem czasowym;
- d) odnośne dane od producenta samolotu odnoszą się do danych technicznych i właściwości samolotu oraz do danych operacyjnych światowej floty, dostarczonych przez producenta i wykorzystanych jako podstawa dla określenia całościowej wiarygodności samolotu i jego istotnych systemów EDTO; oraz
- e) szczególne działania łagodzące odnoszą się do strategii łagodzenia zarządzania ryzykiem bezpieczeństwa, uwzględniającej zdarzenia producenta, które zapewniają utrzymanie równoważnego poziomu bezpieczeństwa. Szczególne działania łagodzące oparte będą na:
 - 1) ekspertyzach technicznych (np. dane, dowody) dowodzących prawo operatora do otrzymania zatwierdzenia operacji wykraczającej poza limit czasowy odnośnego, istotnego systemu EDTO; oraz
 - 2) ocenach odnośnych zagrożeń, prawdopodobieństwie ich wystąpienia i intensywności skutków, które mogą mieć negatywny wpływ na bezpieczeństwo konkretnej operacji samolotu użytkowanego poza limitem czasowym dla konkretnego istotnego systemu EDTO z limitem czasowym.

3.1.3 Czas progowy

3.1.3.1 Należy zrozumieć, że czas progowy ustalony zgodnie z Rozdziałem 4, Sekcja 4.7 nie jest limitem operacyjnym. Jest to czas lotu do lotniska zapasowego na trasie, określony przez Państwo Operatora jako czas progowy EDTO, po przekroczeniu którego a przed przyznaniem zatwierdzenia EDTO należy szczególnie rozważyć możliwość samolotu oraz odnośne doświadczenie operacyjne operatora,.

3.1.4 Maksymalny czas dolotu

3.1.4.1 Należy zrozumieć, że maksymalny czas dolotu ustalony zgodnie z Rozdziałem 4, Sekcja 4.7 będzie uwzględniał najbardziej ograniczający istotny system EDTO z limitem czasowym, jeżeli taki jest, wskazanym w instrukcji użytkowania samolotu (bezpośrednio lub przez odniesienie) dla konkretnego typu samolotu i doświadczenie operacyjne i EDTO operatora, jeżeli takie ma na danym typie samolotu lub, jeżeli dotyczy, na innym typie lub modelu samolotu.

3.2 EDTO dla samolotów z więcej niż dwoma silnikami turbinowymi

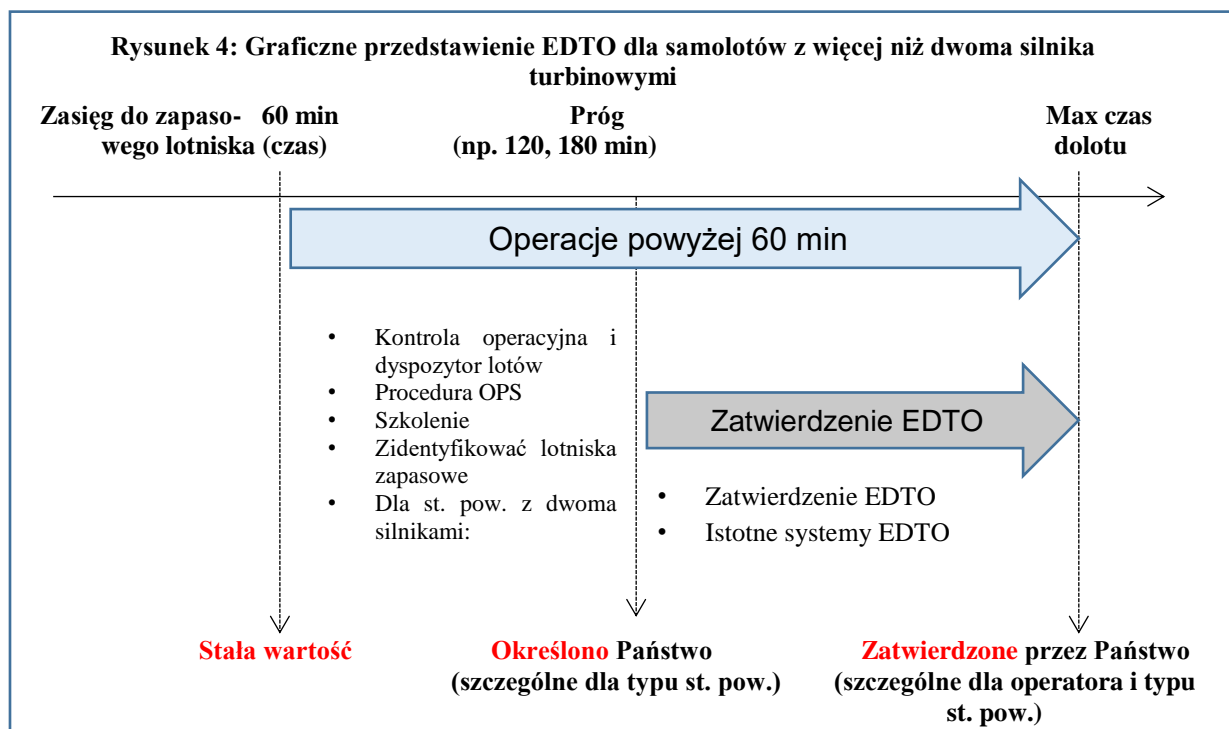
3.2.1 Ogólne

3.2.1.1 Niniejsza sekcja omawia postanowienia, dodatkowo do tych z Sekcji 2 i 3.1 niniejszego Dodatku, mające szczególnie zastosowanie do samolotów z więcej niż dwoma silnikami turbinowymi.

Uwaga: W niektórych dokumentach może pojawiać się ETOPS, gdy mowa o EDTO.

Załącznik C

Załącznik 6 – Eksploatacja statków powietrznych



3.2.2 Zasady planowania operacyjnego i zmiany trasy.

3.2.2.1 Przy planowaniu lub prowadzeniu operacji o wydłużonym czasie dołotu do lotniska zapasowego Operator i pilot-dowódca musi dopilnować, aby:

- przy planowaniu lotu EDTO odpowiednio rozważyć wykaz minimalnego wyposażenia, łączność i obiekty nawigacyjne, zaopatrzenie w paliwo i olej, lotniska zapasowe na trasie i osiągi samolotu;
- w przypadku odcięcia nie więcej niż jednego silnika, pilot-dowódca mógł podjąć decyzję o kontynuowaniu lotu poza najbliższe lotnisko zapasowe na trasie (w pojęciu czasu), jeżeli stwierdzi, że jest to bezpiecznie. Przy podejmowaniu takiej decyzji pilot-dowódca rozważy wszystkie istotne czynniki; oraz
- w przypadku pojedynczej lub wielokrotnej awarii istotnego systemu EDTO lub systemów (z wyłączeniem awarii silnika), kontynuować i lądować na najbliższym dostępnym lotnisku zapasowym na trasie, gdzie można wykonać bezpieczne lądowanie, chyba że w wyniku podjętej decyzji o kontynuowaniu planowanego lotu stwierdzono, że nie nastąpiło istotne pogorszenie warunków bezpieczeństwa.

3.2.2.2 Paliwo krytyczne EDTO

3.2.2.1 Samolot z więcej niż dwoma silnikami wykonujący operacje EDTO musi posiadać wystarczającą ilość paliwa, aby dolecieć do lotniska zapasowego na trasie, jak opisano w Sekcji 3.2.6 niniejszego Dodatku. Paliwo krytyczne EDTO odpowiada dodatkowemu paliwu, które może być wymagane, aby spełnić Rozdział 4, 4.3.6.3 f) 2).

3.2.2.2 Dla określenia odpowiadającej ilości paliwa, wykorzystując zakładaną masę samolotu należy rozważyć następujące:

- wystarczającą ilość paliwa, aby dolecieć do lotniska zapasowego na trasie uwzględniając najbardziej krytyczny punkt trasy, awarię silnika z równoczesną dekompresją lub samą dekompresją, co bardziej ogranicza;

Załącznik 6 – Eksploatacja statków powietrznych**Część I**

- 1) prędkość obliczona dla zmienionego kierunku (tzn. dekompresja, połączona z awarią silnika lub nie) może być inna niż zatwierdzona prędkość dla wszystkich działających silników, zastosowana dla określenia wartości progowej EDTO i maksymalnej odległości dla dolotu (patrz 3.2.8);
- b) paliwo na odlodzenie;
- c) paliwo na błędy w prognozach wiatru;
- d) paliwo na oczekiwanie, podejście wg przyrządów i lądowanie na lotnisku zapasowym na trasie;
- e) paliwo w przypadku pogorszenia zużycia paliwa podczas przelotu; oraz
- f) paliwo na wypadek użycia APU.

Uwaga. — Wytyczne dotyczące planowania paliwa krytycznego można znaleźć w Podręczniku planowania lotu i zarządzania paliwem (Doc 9976).

3.2.2.3 Należy rozważyć poniższe czynniki przy określaniu czy lądowanie na danym lotnisku jest uzasadnione:

- a) konfigurację samolotu, wagę, status systemów i pozostające paliwa;
- b) wiatr i warunki pogodowe w przelocie na zmienionej wysokości, minimalne wysokości w przelocie i zużycie paliwa do lotniska zapasowego na trasie;
- c) dostępne drogi startowe, warunki na nawierzchni drogi startowej, pogodę, wiatr i ukształtowanie terenu w bliskości lotniska zapasowego na trasie;
- d) podejścia wg przyrządów i dostępne oświetlenie na podejściu/drodze startowej, służby ratownictwa i pożarowe (RFFS) na lotnisku zapasowym na trasie;
- e) znajomość lotniska przez pilota i informację o lotnisku dostarczoną pilotowi przez operatora; oraz
- f) udogodnienia pozwalające na opuszczenie pokładu przez pasażerów i załogę oraz warunki zakwaterowania.

3.2.3 *Wartość progowa*

3.2.3.1 Dla ustalenia odpowiedniej wartości progowej i w celu utrzymania wymaganego poziomu bezpieczeństwa Państwa muszą rozważyć, czy:

- a) certyfikacja zdatości danego typu samolotu, z uwzględnieniem projektu systemu samolotu i aspektów wiarygodności, nie ogranicza wykonywania operacji poza czas progowy;
- b) spełnione są szczególne wymagania dotyczące spedycji lotów;
- c) ustanowiono niezbędne procedury operacyjne do stosowania podczas lotu; oraz
- d) dotychczasowe doświadczenie operatora na podobnych typach statków powietrznych i trasach.

3.2.3.2 Dla stwierdzenia, czy dany punkt na trasie jest poza progiem EDTO dla lotniska zapasowego na trasie, operator korzystać będzie z zatwierdzonej prędkości, jak opisano w Sekcji 3.2.8 niniejszego Dodatku.

3.2.4 *Maksymalny wydłużony czas dolotu do lotniska zapasowego*

3.2.4.1 Przy zatwierdzaniu maksymalnego wydłużonego czasu dolotu do lotniska zapasowego Państwo Operatora powinno wziąć pod uwagę istotne systemy EDTO samolotu (np. ograniczający limit czasowy, jeżeli

Załącznik C**Załącznik 6 – Eksploatacja statków powietrznych**

taki jest, i dotyczący tej konkretnej operacji) dla konkretnego typu samolotu i doświadczenie operacyjne i EDTO Operatora i jeżeli dotyczy, na innym typie lub modelu samolotu.

3.2.4.2 Dla określenia maksymalnego wydłużonego czasu dolotu do lotniska zapasowego na trasie operator korzystać będzie z zatwierdzonej prędkości, jak opisano w Sekcji 3.2.8 niniejszego Dodatku.

3.2.4.3 Zatwierdzony maksymalny wydłużony czas dolotu do lotniska zapasowego nie będzie przekraczał limitu czasowego najbardziej ograniczającego istotny system EDTO, zidentyfikowanego w Instrukcja użytkownika w locie, obniżonego o zapas bezpieczeństwa operacyjnego, zazwyczaj 15 minut, określonego przez Państwo Operatora.

3.2.5 Istotne systemy EDTO

3.2.5.1 Dodatkowo do postanowień Sekcji 3.1.1 niniejszego Dodatku, niniejsza sekcja omawia szczególne postanowienia dla samolotów z więcej niż dwoma silnikami turbinowymi.

3.2.5.2 Uwzględnienie limitów czasowych

3.2.5.2.1 Dla wszystkich operacji przekraczających próg EDTO określonych przez Państwo Operatora, operator, w chwili dyspozycji lotu i jak przedstawiono poniżej, rozważy limit czasowy najbardziej ograniczający istotny system EDTO wskazany w instrukcja użytkownika w locie (bezpośrednio lub przez odniesienie) i dotyczący tej konkretnej operacji.

3.2.5.2.2 Operator sprawdzi, czy maksymalny wydłużony czas dolotu do lotniska zapasowego z dowolnego punktu na trasie, nie będzie przekraczał limitu czasowego najbardziej ograniczającego istotny system EDTO, obniżonego o zapas bezpieczeństwa operacyjnego, zazwyczaj 15 minut, określonego przez Państwo Operatora.

3.2.5.2.3 Maksymalny wydłużony czasu dolotu do lotniska zapasowego uzależnionego od limitu czasu na zdławienie pożaru w przedziale bagażowym omówione są w 3.3.5.2.2.

3.2.5.2.4 W tym celu, operator rozważy zatwierdzoną prędkość opisaną w Sekcji 3.2.8.2 lub rozważy jej dostosowanie do prognozy wiatru i temperatury dla operacji z dłuższymi czasami progowymi (np. ponad 180 minut), jak określono przez Państwo Operatora.

3.2.6 Lotniska zapasowe na trasie

3.2.6.1 Dodatkowo do postanowień Sekcji 2.5 niniejszego Dodatku dotyczących lotniska zapasowego na trasie, zastosowanie ma jak niżej:

- a) dla celów planowania trasy, zidentyfikowane lotniska zapasowe na trasie muszą znajdować się w odległości mieszczącej się w maksymalnym wydłużonym czasie dolotu do lotniska zapasowego od tej trasy i móc być użyte, gdy zajdzie taka konieczność; oraz
- b) w operacjach z wydłużonym czasem dolotu do lotniska zapasowego, zanim podczas lotu samolot przekroczy swoją wartość progową, zawsze w zasięgu maksymalnego zatwierdzonego czasu dolotu musi znajdować się lotnisko zapasowe na trasie, na którym minima operacyjne lotniska w czasie jego użytkowania będą na poziomie określonym dla operacji lub wyższe.

Jeżeli zidentyfikowane są jakiekolwiek warunki, takie jak pogoda, poniżej minima do lądowania, które uniemożliwią bezpieczne podejście i lądowanie na tym lotnisku w czasie jego użytkowania, należy podjąć alternatywne działania takie jak wybór innego lotniska zapasowego na trasie mieszczącego się w zatwierdzonym maksymalnym wydłużonym czasie dolotu.

Uwaga. — Lotniskami zapasowymi na trasie mogą być również lotniska startu i/lub docelowe.

3.2.7 Procedura zatwierdzenia operacyjnego

Załącznik 6 – Eksploatacja statków powietrznych**Część I**

3.2.7.1 Zatwierdzając operatorowi wykonywanie operacji o wydłużonym czasie dolotu do lotniska zapasowego na konkretnym typie samolotu Państwo Operatora musi określić odpowiednią wartość progową i maksymalny wydłużony czas dolotu do lotniska zapasowego oraz, dodatkowo do już przedstawionych w niniejszym Dodatku wymagań, zapewnić, że:

- a) przyznano konkretne zatwierdzenia operacyjne (przez Państwo Operatora);
- b) dotychczasowe doświadczenie i zapis zgodności operatora jest zadawalające i operator ustanawia procesy niezbędne dla skutecznego i wiarygodnego wykonywania operacji o wydłużonym czasie dolotu do lotniska zapasowego i wykazuje, że takie procesy mogą być skutecznie stosowane podczas takich operacji;
- c) procedury operatora są akceptowalne, oparte na certyfikowanych możliwościach samolotu i odpowiednie dla kontynuowania bezpiecznego użytkowania w przypadku degradacji systemów samolotu;
- d) program szkolenia załóg lotniczych operatora jest odpowiedni dla proponowanej operacji;
- e) dokumentacja dołączona do upoważnienia obejmuje wszystkie odnośne aspekty; oraz
- f) wykazano (np. podczas certyfikacji EDTO samolotu), że lot można kontynuować doprowadzając go do bezpiecznego lądowania w pogarszających się warunkach operacyjnych spowodowanych:
 - 1 najbardziej limitującym EDTO istotnym ograniczeniem czasowym, jeżeli taki występuje, dla operacji o wydłużonym czasie dolotu do lotniska zapasowego, wskazanym w instrukcji użytkowania samolotu, bezpośrednio lub przez odniesienie; lub
 - 2 każdym innym stanem, jakie Państwo Operatora uzna za równoważne dla ryzyka z zakresu zdatności i osiągnięć.

3.2.8 *Warunki, które należy zastosować przy przeliczaniu wydłużonych czasów dolotu do lotniska zapasowego na odległości dla określenia obszaru geograficznego znajdującego się poza wartością progową, a mieszczącego się w maksymalnym wydłużonym czasie dolotu do lotniska zapasowego*

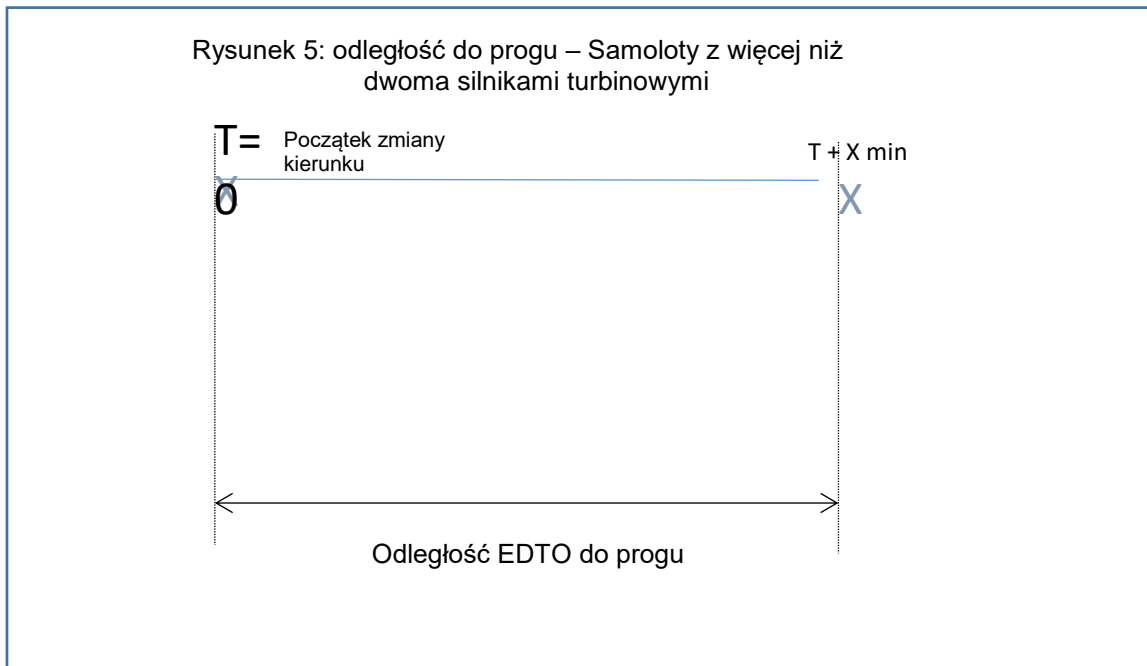
3.2.8.1 Dla celów niniejszych wytycznych, zatwierdzona prędkość przy wszystkich działających silnikach (AEO) to każda prędkość przy wszystkich działających silnikach mieszcząca się w certyfikowanej obwiedni lotu samolotu.

Uwaga. — Patrz Sekcja 3.2.5.2.2 niniejszego Dodatku dla zapoznania się z rozważeniami operacyjnymi.

3.2.8.2 Przy wniosku o zatwierdzenie EDTO operator powinien zidentyfikować, a Państwo Operatora zatwierdzić prędkość(-ści) AEO, z uwzględnieniem ISA i warunków spokojnego powietrza, które zostaną użyte dla obliczenia wartości progowej i maksymalnego wydłużonego czasu dolotu do lotniska zapasowego. Prędkość zastosowana do obliczenia maksymalnego wydłużonego czasu dolotu do lotniska zapasowego może być inna od prędkości zastosowanej dla określenia wartości progowych dla 60 minut i EDTO.

3.2.8.3 *Określenie wartości progowej EDTO*

3.2.8.3.1 Dla stwierdzenia, czy dany punkt na trasie jest poza progiem EDTO dla lotniska zapasowego na trasie, operator korzystać będzie z zatwierdzonej prędkości (patrz Sekcja 3.2.8.1 i 3.2.8.2). Odległość obliczana jest od punktu zmiany kierunku, po którym następuje przelot do wartości progowej, jak określono przez Państwo Operatora i pokazano na Rysunku 5 poniżej.

Załącznik C**Załącznik 6 – Eksploatacja statków powietrznych****3.2.8.4 Określenie maksymalnej odległości dla wydłużonego czasu dolotu do lotniska zapasowego**

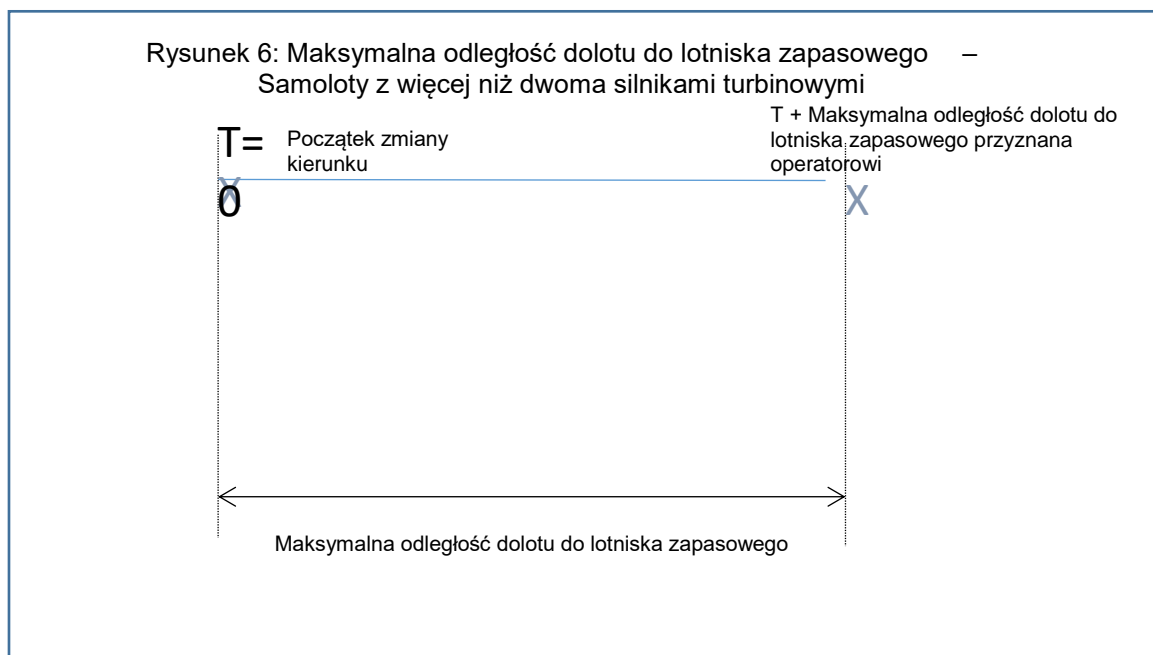
3.2.8.4.1 Dla określenia maksymalnej odległości dla wydłużonego czasu dolotu do lotniska zapasowego na trasie, operator korzystać będzie z zatwierdzonej prędkości (patrz Sekcja 3.2.8.1 i 3.2.8.2). Odległość obliczana jest od punktu zmiany kierunku, po którym następuje przelot przez maksymalnie wydłużony czas dolotu do lotniska zapasowego, zatwierdzony przez Państwo Operatora i pokazany na Rysunku 6 poniżej.

3.2.9 Certyfikacyjne wymagania zdolności dla operacji o wydłużonym czasie dolotu do lotniska zapasowego, wykraczającej poza wartość progową

3.2.9.1 Nie ma żadnych dodatkowych certyfikacyjnych wymagań zdolności EDTO dla samolotów z więcej niż dwoma silnikami.

3.2.10 Utrzymanie zatwierdzenia operacyjnego

3.2.10.1 W celu utrzymania wymaganego poziomu bezpieczeństwa na trasach, na których te samoloty mają prawo wykonywać operacje wykraczające poza wartość progową, konieczne jest, aby:



- a) spełnić szczególne wymagania spedykcji lotów;
- b) ustanowiono operacyjne procedury do stosowania podczas lotu; oraz
- c) Państwo Operatora przyznało konkretne zatwierdzenie operacyjne.

3.2.11 Modyfikacje z zakresu zdatości i wymagania dotyczące programu obsługi

3.2.11.1 Nie ma żadnych dodatkowych certyfikacyjnych wymagań zdatości EDTO ani dotyczących obsługi dla samolotów z więcej niż dwoma silnikami.

3.2.12 Przykłady

3.2.12.1 Przy określaniu odpowiedniej wartości progowej i zatwierzonego maksymalnego czasu dolutu do lotniska zapasowego dla operatora z konkretnym typem samolotu, Państwo Operatora rozważy jak niżej, ale nie ograniczy się do: certyfikacji zdatości samolotu, doświadczenia operatora w wykonywaniu operacji wykraczających poza próg 60 minut, doświadczenia załogi lotniczej w wykonywaniu takich operacji, dojrzałości systemu spedykcji lotów operatora, możliwości łączności z centrum kontroli operacyjnej operatora (ACARS, SATCOM, HF itp.), skuteczności zarówno standardowych procedur operacyjnych operatora i ich znajomości przez załogi lotnicze, dojrzałości systemu zarządzania bezpieczeństwem operatora, programu szkolenia załóg lotniczych i niezawodności systemu napędowego. Poniższe przykłady oparte są na tych rozważaniach i pochodzą z obowiązujących wymagań Państwa:

- a) Państwo A: To Państwo określiło wartość progową w oparciu o możliwości operatora i typ samolotu dla samolotu z więcej niż dwoma silnikami przy 180 minutach i zatwierdzonym wydłużonym czasem dolutu do lotniska zapasowego 240 minut. Operator będzie musiał uzyskać konkretne zatwierdzenie, aby znajdować się dalej niż w odległości 180 minut od lotniska zapasowego na trasie (prędkość ze wszystkimi silnikami działającymi (AEO) w ISA w warunkach spokojnego powietrza), pozostawać w odległości 240 minut od lotniska zapasowego na trasie i spełnić wymagania zawarte w Rozdziale 4, 4.7.1-4.7.2.4.

Jeżeli tym konkretnym typem samolotu Operator planuje wykonanie trasy mieszczącej się w wartości progowej, określonej przez Państwo Operatora (powyższy przykład to 180 minut), do lotniska zapasowego na trasie, Operator nie musi starać się o dodatkowe zatwierdzenie przez

Załącznik C**Załącznik 6 – Eksploatacja statków powietrznych**

Państwo Operatora, a tylko musi spełnić wymagania zawarte w Rozdziale 4, 4.7.1, jeżeli operacja została wykonana z przekroczeniem 60 minut od lotniska zapasowego na trasie.

- b) Państwo B: Do CAA zwrócił się operator, który jest w trakcie procesu rozszerzania działalności po zakupie samolotu(-ów) z więcej niż dwoma silnikami i z możliwością EDTO. Operator składa wniosek o wprowadzenie zmian do jego AOC, aby uwzględnić ten nowy typ samolotu na świeżo przyznanych trasach. Trasy te powodują, że lot wykracza poza odległość 60 minut do lotniska zapasowego na trasie, a więc powodują konieczność określenia czasu progowego i zatwierdzenia maksymalnego wydłużonego czasu dolotu do lotniska zapasowego. Biorąc pod uwagę, że:

- 1) Operator nie ma wcześniejszego doświadczenia na tych trasach i obszarze operacji;
- 2) pojawił się nowy typ samolotu;
- 3) brak doświadczenia w organizacji oraz w operacjach lotniczych/departamencie nadzoru nad operacjami w planowaniu i spedykcji takich lotów; oraz
- 4) należy opracować nowe procedury operacyjne.

Państwo B określa, że wartość progowa dla operatora B ma być ograniczona do 120 minut i zatwierdza maksymalny czas dolotu do lotniska zapasowego na 180 minut.

Wraz ze zdobywaniem przez operatora doświadczenia w wykonywaniu operacji i stosowaniu procedur, państwo może zmienić pierwotnie ustaloną wartość progową i zatwierdzonego maksymalnego czasu dolotu do lotniska zapasowego.

3.3 EDTO dla samolotów z dwoma silnikami turbinowymi

3.3.1 *Ogólne*

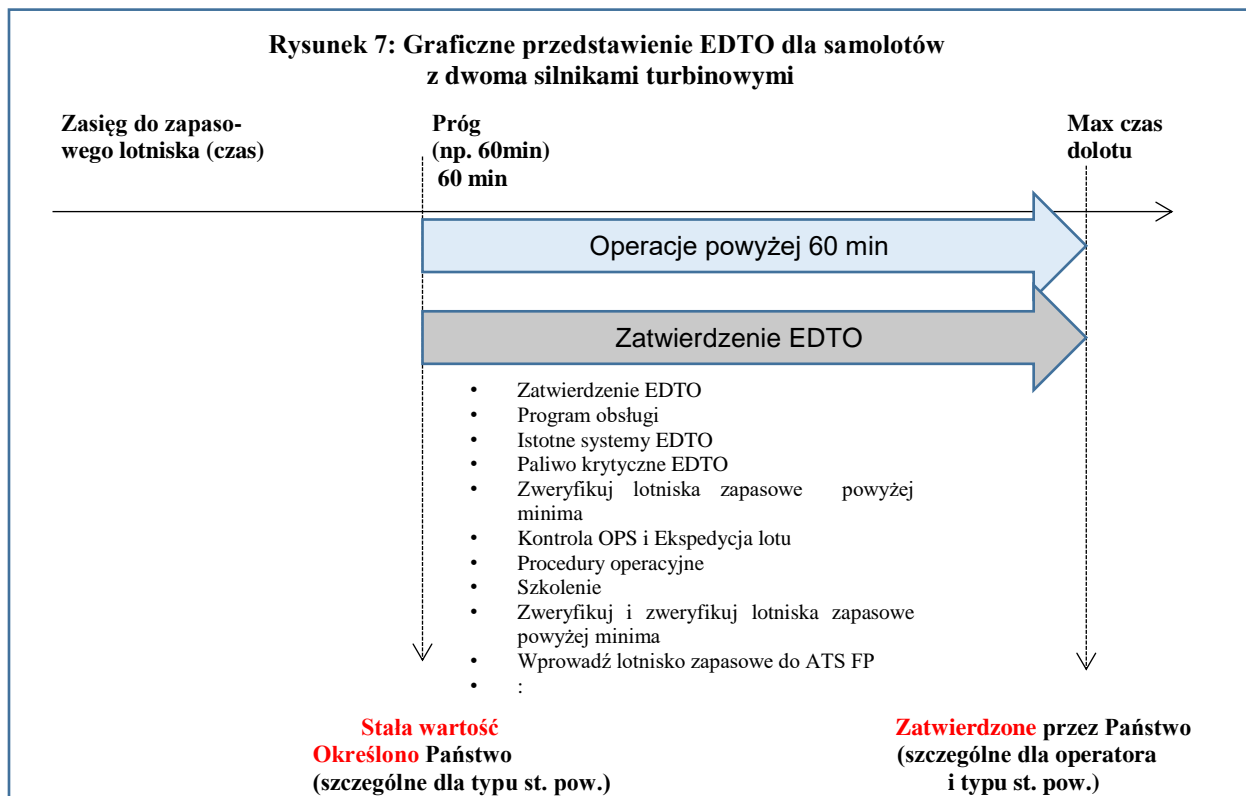
3.3.1.1 Niniejsza sekcja omawia postanowienia, dodatkowo do tych z Sekcji 2 i 3.1 niniejszego Dodatku, mające szczególnie zastosowanie do samolotów z dwoma silnikami turbinowymi (Rysunek B-7).

3.3.1.2 Postanowienia EDTO dla samolotów z dwoma silnikami turbinowymi nie różnią się od wcześniejszych postanowień dotyczących operacji o wydłużonym zasięgu samolotami z dwoma silnikami turbinowymi (ETOPS). Tak więc w niektórych dokumentach, gdy mowa o EDTO, może pojawiać się ETOPS.

3.3.2 *Zasady planowania operacyjnego i planowania operacji o wydłużonym czasie dolotu do lotniska zapasowego*

3.3.2.1. Przy planowaniu lub prowadzeniu operacji o wydłużonym czasie dolotu do lotniska zapasowego operator i pilot dowódca musi dopilnować, aby:

- a) przy planowaniu lotu EDTO odpowiednio rozważyć wykaz minimalnego wyposażenia, łączność i obiekty nawigacyjne, zaopatrzenie w paliwo i olej, lotniska zapasowe na trasie i osiągi samolotu;
- b) w przypadku odcięcia silnika, kontynuować lot i wykonać lądowanie na najbliższym lotnisku zapasowym na trasie (w pojęciu najkrótszego czasu lotu), na którym można wykonać bezpieczne lądowanie; oraz



Rysunek C-7. Ogólna prezentacja graficzna EDOTO dla samolotów z dwoma silnikami turbinowymi.

- c) w przypadku pojedynczej lub wielokrotnej awarii istotnego systemu EDTO lub systemów (z wyłączeniem awarii silnika), kontynuować i lądować na najbliższym dostępnym lotnisku zapasowym na trasie, gdzie można wykonać bezpieczne lądowanie, chyba że w wyniku podjętej decyzji o kontynuowaniu planowanego lotu stwierdzono, że nie nastąpiło istotne pogorszenie warunków bezpieczeństwa.

3.3.2.2. Paliwo krytyczne EDTO

3.3.2.2.1 Samolot z więcej niż dwoma silnikami wykonujący operacje EDTO musi posiadać wystarczającą ilość paliwa, aby dolecieć do lotniska zapasowego na trasie, jak opisano w Sekcji 3.3.6 niniejszego Dodatku. Paliwo krytyczne EDTO odpowiada dodatkowemu paliwu, które może być wymagane, aby spełnić Załącznik 4, 4.3.6.3 f)2).

3.3.2.2.2 Dla określenia *krytycznego paliwa EDTO*, uwzględniając przewidywaną masę samolotu, należy rozważyć następujące:

- a) wystarczającą ilość paliwa, aby dolecieć do lotniska zapasowego na trasie uwzględniając najbardziej krytyczny punkt trasy, awarię jednego silnika lub awarię silnika z równoczesną dekompresją lub samą dekompresją, którekolwiek z powyższych jest bardziej ograniczające;
- 1) prędkość obliczona dla zmienionego kierunku przy wszystkich działających silnikach (tzn. tylko dekompresja) może być inna niż zatwierdzona prędkość dla prędkości z jednym niedziałającym silnikiem (OEI), zastosowana dla określenia wartości progowej EDTO i maksymalnego czasu dolotu do lotniska zapasowego (patrz 3.3.8);
 - 2) prędkość wybrana dla zmienionego kierunku z jednym niedziałającym silnikiem (tzn. tylko dekompresja i połączona awaria silnika i dekompresja) będzie zatwierdzoną prędkością z

Załącznik C**Załącznik 6 – Eksploatacja statków powietrznych**

jednym niedziałającym silnikiem (OEI), zastosowaną dla określenia wartości progowej EDTO i maksymalnego czasu dolotu do lotniska zapasowego (patrz 3.3.8);

- b) paliwo na odlodzenie;
- c) paliwo na błędy w prognozach wiatru;
- d) paliwo na oczekiwanie, podejście wg przyrządów i lądowanie na lotnisku zapasowym na trasie;
- e) paliwo w przypadku pogorszenia zużycia paliwa podczas przelotu; oraz
- f) paliwo na wypadek użycia APU.

Uwaga. — Wytyczne dotyczące planowania paliwa krytycznego można znaleźć w Podręczniku planowania lotu i zarządzania paliwem (Doc 9976).

3.3.2.3 Należy rozważyć poniższe czynniki przy określaniu, czy lądowanie na danym lotnisku jest odpowiednią czynnością:

- a) konfigurację samolotu, wagę, status systemów i pozostające paliwa;
- b) wiatr i warunki pogodowe w przelocie na zmienionej wysokości, minimalne wysokości w przelocie i zużycie paliwa do lotniska zapasowego na trasie;
- c) dostępne drogi startowe, warunki na nawierzchni drogi startowej, pogodę, wiatr i ukształtowanie terenu w bliskości lotniska zapasowego na trasie;
- d) podejścia wg przyrządów i dostępne oświetlenie na podejściu/pasie startowym, służby ratownictwa i pożarowe (RFFS) na lotnisku zapasowym na trasie;
- e) znajomość lotniska przez pilota i informację o lotnisku dostarczoną pilotowi przez operatora; oraz
- f) udogodnienia pozwalające na opuszczenie pokładu przez pasażerów i załogę oraz warunki zakwaterowania.

3.3.3 Wartość progowa

3.3.3.1 Dla ustalenia odpowiedniej wartości progowej i w celu utrzymania wymaganego poziomu bezpieczeństwa Państwa muszą rozważyć, czy:

- a) certyfikacja zdatości danego typu samolotu, z uwzględnieniem projektu systemu samolotu i aspektów niezawodności, konkretnie zezwala na wykonanie operacji poza wartość progową;
- b) niezawodność systemu napędowego jest taka, że ryzyko awarii obu silników z różnych przyczyn jest skrajnie małe;
- c) spełnione są niezbędne specjalne wymagania obsługowe;
- d) spełnione są szczególne wymagania dotyczące spedycji lotów;
- e) ustanowiono niezbędne procedury operacyjne do stosowania podczas lotu; oraz
- f) dotychczasowe doświadczenie operatora na podobnych typach statków powietrznych i trasach.

3.3.3.2 Dla stwierdzenia, czy dany punkt na trasie jest poza progiem EDTO dla lotniska zapasowego na trasie, operator korzystać będzie z zatwierdzonej prędkości, jak opisano w Sekcji 3.3.8 niniejszego Dodatku.

Załącznik 6 – Eksploatacja statków powietrznych**Część I****3.3.4 Maksymalny wydłużony czas dolotu do lotniska zapasowego**

3.3.4.1 Przy zatwierdzaniu maksymalnego wydłużonego czasu dolotu do lotniska zapasowego, Państwo Operatora powinno wziąć pod uwagę certyfikowaną możliwość EDTO samolotu, istotne systemy EDTO samolotu (np. limit czasowy, jeżeli taki istnieje i dotyczy tej konkretnej operacji) dla konkretnego typu samolotu i uwzględniając doświadczenie operacyjne i w zakresie EDTO operatora na tym typie samolotu, a jeżeli znajduje to odniesienie, na innym typie lub modelu samolotu.

3.3.4.2 Dla określenia maksymalnego wydłużonego czasu dolotu do lotniska zapasowego na trasie operator korzystać będzie z zatwierdzonej prędkości, jak opisano w Sekcji 3.3.8 niniejszego Dodatku.

3.3.4.3 Zatwierdzony maksymalny wydłużony czas dolotu do lotniska zapasowego operatora nie będzie przekraczał certyfikowanej możliwości EDTO samolotu ani limitu czasowego najbardziej ograniczającego istotny system EDTO, zidentyfikowanego w instrukcja użytkownika w locie, obniżonego o zapas bezpieczeństwa operacyjnego, zazwyczaj 15 minut, określonego przez Państwo Operatora.

3.3.5 Istotne systemy EDTO

3.3.5.1 Dodatkowo do postanowień Sekcji 3.1.1 niniejszego Dodatku, niniejsza sekcja omawia szczególne postanowienia dla samolotów z dwoma silnikami turbinowymi.

3.3.5.1.1 Niezawodność systemu napędowego dla certyfikowanej kombinacji silnik-samolot jest taka, że ryzyko awarii obu silników jest analizowane w sposób podany w *Podręczniku zdolności do lotu* (Doc 9760) i uznane za akceptowalne dla wsparcia zatwierdzonego wydłużonego czasu dolotu do lotniska zapasowego.

Uwaga. — W niektórych dokumentach może pojawiać się ETOPS, gdy mowa o EDTO.

3.3.5.2 Rozważania nad limitami czasowymi

3.3.5.2.1 Dla wszystkich operacji przekraczających próg EDTO określonych przez Państwo Operatora, Operator, w chwili dyspozycji lotu i jak przedstawiono poniżej, rozważy certyfikowaną możliwość EDTO samolotu i limit czasowy najbardziej ograniczający istotny system EDTO, jeżeli występuje, wskazany w instrukcji użytkownika w locie (bezpośrednio lub przez odniesienie) i dotyczący tej konkretnej operacji.

3.3.5.2.2 Operator sprawdzi, czy maksymalny wydłużony czas dolotu do lotniska zapasowego z dowolnego punktu na trasie przy zatwierdzonej prędkości, jak podano w Sekcji 3.3.8.2, nie będzie przekraczał limitu czasowego najbardziej ograniczającego istotny system EDTO, innego niż system tłumienia pożaru w przedziale bagażowym, obniżonego o zapas bezpieczeństwa operacyjnego, zazwyczaj 15 minut, określonego przez Państwo Operatora.

3.3.5.2.3 Operator sprawdzi, czy maksymalny wydłużony czas dolotu do lotniska zapasowego z dowolnego punktu na trasie przy zatwierdzonej prędkości, z uwzględnieniem ISA i warunków spokojnego powietrza, nie przekracza limitu czasu dla systemu zdławienia pożaru w przedziale bagażowym, obniżonego o zapas bezpieczeństwa operacyjnego, zazwyczaj 15 minut, określonego przez Państwo Operatora.

3.3.5.2.4 Operator rozważy zatwierdzone prędkości opisaną w Sekcji 3.3.5.2.2 i 3.3.5.2.3 powyżej lub rozważy jej dostosowanie do prognozy wiatru i temperatury dla operacji z wyższymi wartościami progowymi (np. ponad 180 minut), jak określono przez Państwo Operatora.

3.3.6 Lotniska zapasowe na trasie

3.3.6.1 Dodatkowo do postanowień Sekcji 2.5 niniejszego Dodatku, dotyczących lotniska zapasowego na trasie, zastosowanie ma jak niżej:

- a) dla celów planowania trasy, zidentyfikowane lotniska zapasowe na trasie muszą znajdować się w odległości mieszczącej się w maksymalnym wydłużonym czasie dolotu od tej trasy i móc być użyte, gdy zajdzie taka konieczność; oraz

Załącznik C**Załącznik 6 – Eksploatacja statków powietrznych**

- b) w operacjach z wydłużonym czasem dolotu do lotniska zapasowego, zanim podczas lotu samolot przekroczy swoją wartość progową, zawsze w zasięgu maksymalnego zatwierdzonego czasu dolotu musi znajdować się lotnisko zapasowe na trasie, na którym minima operacyjne lotniska w czasie jego użytkowania będą na poziomie określonym dla operacji lub wyższe.

Jeżeli zidentyfikowane są jakiegokolwiek warunki, takie jak pogoda, poniżej minima do lądowania, które uniemożliwią bezpieczne podejście i lądowanie na tym lotnisku w czasie jego użytkowania, należy podjąć alternatywne działania, takie jak wybór innego lotniska zapasowego na trasie mieszczącego się w zatwierdzonym maksymalnym wydłużonym czasie dolotu do lotniska zapasowego.

3.3.6.2 Podczas przygotowania do lotu i w trakcie lotu należy wyposażyć załogę lotniczą w najświeższe informacje dotyczące zidentyfikowanych lotnisk zapasowych na trasie, włącznie z informacją o statusie operacyjnym i warunkach meteorologicznych.

Uwaga. — Lotniskami zapasowymi na trasie mogą być również lotniska startu i/lub docelowe.

3.3.7 Procedura zatwierdzenia operacyjnego

3.3.7.1 Zatwierdzając Operatorowi wykonywanie operacji o wydłużonym czasie dolotu do lotniska zapasowego na konkretnym typie samolotu, Państwo Operatora musi określić odpowiednią wartość progową i zatwierdzić maksymalny wydłużony czas dolotu do lotniska zapasowego oraz dodatkowo do już przedstawionych w niniejszym Dodatku wymagań zapewnić, że:

- a) przyznano konkretne zatwierdzenia operacyjne (przez Państwo Operatora);
- b) dotychczasowe doświadczenie i zapis zgodności Operatora jest zadawalający i Operator ustanawia procesy niezbędne dla skutecznego i wiarygodnego wykonywania operacji o wydłużonym czasie dolotu do lotniska zapasowego i wykazuje, że takie procesy mogą być skutecznie stosowane podczas takich operacji;
- c) procedury Operatora są akceptowalne, oparte na certyfikowanych możliwościach samolotu i odpowiednie dla kontynuowania bezpiecznego użytkowania w przypadku degradacji systemów samolotu;
- d) program szkolenia załóg lotniczych Operatora jest odpowiedni dla proponowanej operacji;
- e) dokumentacja dołączona do upoważnienia obejmuje wszystkie odnośne aspekty; oraz
- f) wykazano (np. podczas certyfikacji EDTO samolotu), że lot można kontynuować doprowadzając go do bezpiecznego lądowania w pogarszających się warunkach operacyjnych spowodowanych:
 - 1) najbardziej ograniczającym istotnym systemem EDTO z limitem czasowym, jeżeli taki jest, dla operacji o wydłużonym czasie dolotu do lotniska zapasowego, wskazanym w instrukcji użytkowania samolotu bezpośrednio lub przez odniesienie; lub
 - 2) całkowitą utratą zasilania elektrycznego generowanego przez silnik; lub
 - 3) całkowitą utratą ciągu w jednym silniku; lub
 - 4) każdym innym stanem, jakie Państwo Operatora uzna za równoważne dla ryzyka z zakresu zdatności i osiągów.

3.3.8 *Warunki, które należy zastosować przy przeliczaniu wydłużonych czasów dolotu do lotniska zapasowego na odległości, dla określenia obszaru geograficznego znajdującego się poza wartością progową, a mieszczącego się w maksymalnym wydłużonym czasie dolotu do lotniska docelowego.*

Załącznik 6 – Eksploatacja statków powietrznych**Część I**

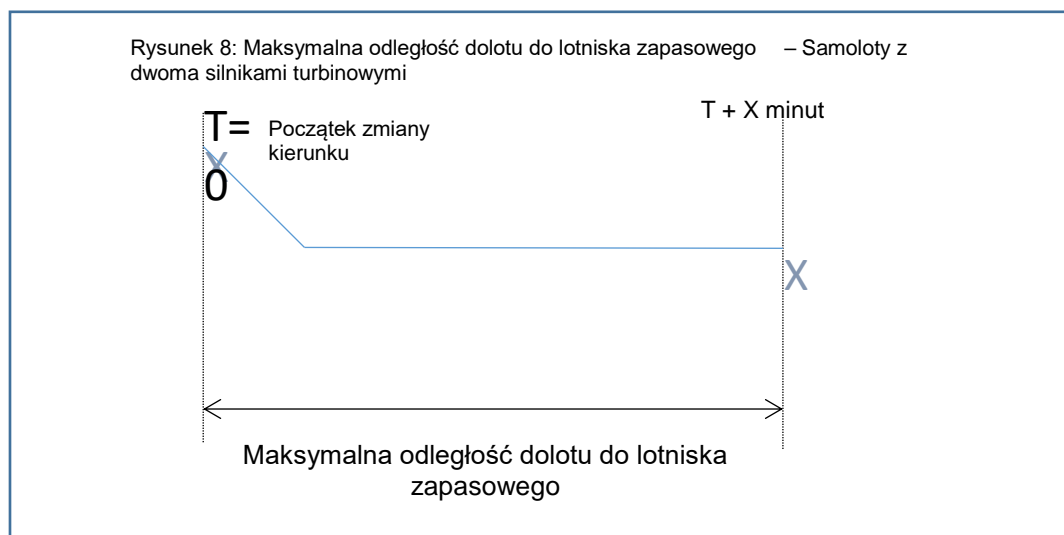
3.3.8.1 Dla celów niniejszych wytycznych „zatwierdzona prędkość przy jednym niedziałającym silniku (OEI)” to każda prędkość przy jednym niedziałającym silniku mieszcząca się w certyfikowanej obwiedni lotu samolotu.

Uwaga. — Patrz Sekcja 3.2.5.2.2 niniejszego Dodatku dla zapoznania się z rozważeniami operacyjnymi.

3.3.8.2 Przy wniosku o zatwierdzenie EDTO Operator powinien zidentyfikować, a Państwo Operatora zatwierdzić, prędkość(-ści) OEI, z uwzględnieniem ISA i warunków spokojnego powietrza, które zostaną użyte dla obliczenia wartości progowej i maksymalnego wydłużonego czasu dolotu do lotniska zapasowego. Określona prędkość zastosowania dla obliczenia maksymalnego wydłużonego czasu dolotu do lotniska zapasowego powinna być taka sama jak użyta dla określenia rezerwy paliwa dla czasu dolotu do lotniska zapasowego OEI. Prędkość może być inna od prędkości zastosowanej dla określenia wartości progowych dla 60 minut i EDTO.

3.3.8.3 Określenie wartości progowej EDTO

3.3.8.3.1 Dla stwierdzenia, czy dany punkt na trasie jest poza progiem EDTO dla lotniska zapasowego na trasie, operator korzystać będzie z zatwierdzonej prędkości (patrz Sekcja 3.3.8.1 i 3.3.8.2). Odległość obliczana jest od punktu zmiany kierunku, po którym następuje przelot do wartości progowej, jak określono przez Państwo Operatora i pokazano na Rysunku 8 poniżej. Dla celów obliczenia odległości można uwzględnić znoszenie w dół.

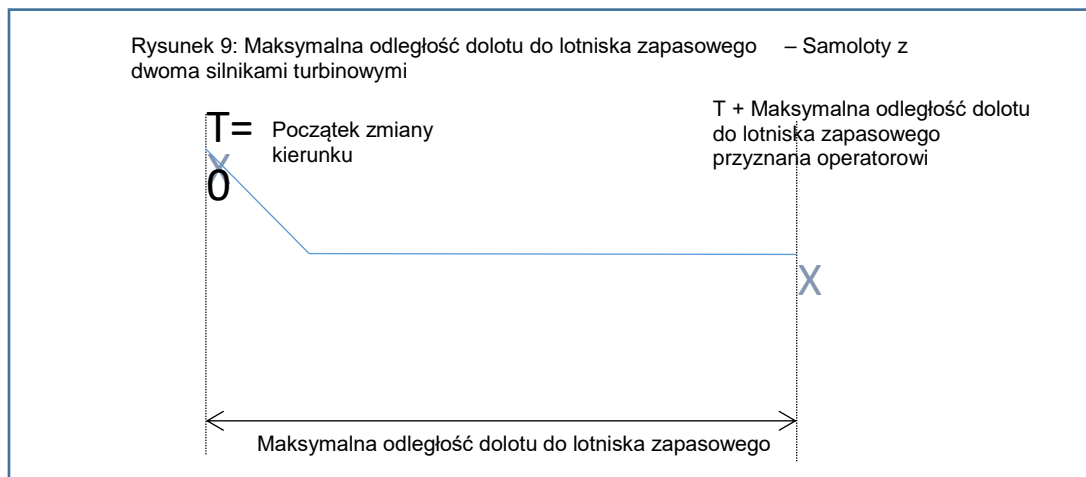


3.3.8.4 Określenie maksymalnej odległości dla wydłużonego czasu dolotu do lotniska zapasowego

3.3.8.4.1 Dla określenia maksymalnej odległości dla wydłużonego czasu dolotu do lotniska zapasowego na trasie, Operator korzystać będzie z zatwierdzonej prędkości (patrz Sekcja 3.3.8.1 i 3.3.8.2). Odległość obliczana jest od punktu zmiany kierunku, po którym następuje przelot przez maksymalnie wydłużony czas dolotu do zapasowego lotniska, zatwierdzony przez Państwo Operatora i pokazany na Rysunku 9 poniżej. Dla celów obliczenia odległości można uwzględnić znoszenie w dół.

3.3.9 Certyfikacyjne wymagania zdolności dla operacji o wydłużonym czasie dolotu do lotniska zapasowego, wykraczającej poza wartość progową

3.3.9.1 W trakcie procedury certyfikacji zdolności typu samolotu, który ma wykonywać operacje o wydłużonym czasie dolotu do lotniska zapasowego, należy zwrócić szczególną uwagę na zapewnienie utrzymania wymaganego poziomu bezpieczeństwa w napotkanych podczas takich operacji warunkach, np. wydłużony czas lotu po awarii silnika i/lub istotnych systemów EDTO. Informacje lub procedury dotyczące konkretnej operacji o wydłużonym czasie dolotu do lotniska zapasowego będą wprowadzone do Instrukcji użytkownika w locie samolotu, Instrukcji Obsługowej, dokumentu EDTO CMP (konfiguracja, obsługa i procedury) lub innego odpowiedniego dokumentu.

Załącznik C**Załącznik 6 – Eksploatacja statków powietrznych**

3.3.9.2 Producenci samolotów zobowiązani są dostarczać dane wyszczególniające istotne cechy systemu EDTO samolotu i, tam gdzie ma to zastosowanie, wszelkie czynniki ograniczające limit czasowy, powiązane z tymi systemami.

Uwaga 1. — Kryteria osiągowane dla systemów samolotu i wiarygodność dla operacji o wydłużonym czasie dolotu do lotniska zapasowego zawarte są w Podręczniku zdolności do lotu (Doc 9760).

Uwaga 2. — W niektórych dokumentach może pojawiać się ETOPS, gdy mowa o EDTO.

3.3.10 Utrzymanie zatwierdzenia operacyjnego

3.3.10.1 W celu utrzymania wymaganego poziomu bezpieczeństwa na trasach, na których te samoloty mają prawo wykonywać operacje wykraczające poza wartość progową, konieczne jest, aby:

- a) certyfikacja zdolności typu samolotu konkretnie zezwalała na wykonywanie operacji wykraczających poza wartość progową, uwzględniając projekt systemu samolotu i aspekty niezawodności;
- b) niezawodność systemu napędowego jest taka, że ryzyko awarii obu silników z różnych przyczyn jest skrajnie małe, określone zgodnie z Podręcznikiem zdolności do lotu (Doc 9760) i uznane za akceptowalne dla wsparcia zatwierzonego wydłużonego czasu dolotu do lotniska zapasowego;
- c) wszelkie niezbędne specjalne wymagania obsługowe zostały spełnione;
- d) spełnione zostały szczególne wymagania spedycji lotów;
- e) ustanowiono operacyjne procedury do stosowania podczas lotu; oraz
- f) Państwo Operatora przyznało konkretne zatwierdzenie operacyjne.

Uwaga 1. — Rozważania dotyczące zdolności mające zastosowanie do operacji o wydłużonym czasie dolotu do lotniska zapasowego zawarte są w Podręczniku zdolności do lotu (Doc 9760 Część IV, Rozdział 5).

Uwaga 2. — W niektórych dokumentach może pojawiać się ETOPS, gdy mowa o EDTO.

3.3.11 Modyfikacje z zakresu zdolności i wymagania dotyczące programu obsługi

3.3.11.1 Program obsługi każdego operatora musi zapewniać, że:

- a) tytuły i numery modyfikacji, uzupełnień i zmian w zdolności, wykonane dla zakwalifikowania systemów samolotu do wykonywania operacji o wydłużonym czasie dolotu do lotniska

Załącznik 6 – Eksploatacja statków powietrznych**Część I**

zapasowego są dostarczane do Państwa rejestracji i, tam gdzie ma to zastosowanie, Państwu Operatora;

- b) wszelkie zmiany w procedurach obsługi i szkolenia, praktykach lub ograniczeniach, określone dla zakwalifikowania do wykonywania operacji o wydłużonym czasie dolotu do lotniska zapasowego, są dostarczane do Państwa Operatora, i, tam gdzie ma to zastosowanie, Państwu Rejestracji przed ich przyjęciem;
- c) opracowano i wdrożono program monitorowania niezawodności i raportowania przed zatwierdzeniem i są one utrzymywane po zatwierdzeniu;
- d) szybko podejmuje się wdrożenie modyfikacji i inspekcji, które mogą mieć wpływ na niezawodność systemu napędowego;
- e) stworzono procedury zapobiegające spedykcji samolotu na operację o wydłużonym czasie dolotu do lotniska zapasowego po odcięciu silnika lub awarii istotnego systemu EDTO w poprzednim locie, do czasu aż w sposób zadawalający zidentyfikowana zostanie przyczyna awarii i zakończone zostaną działania naprawcze. Potwierdzenie, że działania naprawcze są skuteczne, w niektórych przypadkach może wymagać wykonania kolejnego lotu przez spedycję na operację o wydłużonym czasie dolotu do lotniska zapasowego;
- f) stworzono procedurę zapewniającą, że wyposażenie pokładowe będzie utrzymywane w stanie działania i niezawodności wymaganej dla wykonywania operacji o wydłużonym czasie dolotu do lotniska zapasowego; oraz
- g) stworzono procedurę dla zminimalizowania wykonywania podczas jednego pobytu w hangarze planowej lub nieplanowej obsługi na więcej niż jednym równoległym lub podobnym istotnym systemie EDTO. Minimalizację można osiągnąć przez ustopniowanie zadań obsługowych, wykonywanie i/lub nadzorowanie obsługi przez różnych mechaników lub weryfikowanie obsługowych działań naprawczych przed przekroczeniem przez samolot wartości progowych EDTO.

Uwaga. — Rozważania dotyczące zdatności mające zastosowanie do operacji o wydłużonym czasie dolotu do lotniska zapasowego zawarte są Podręczniku zdatności do lotu (Doc 9760).

3.3.12 Przykłady

3.3.12.1 Przy określaniu odpowiedniej wartości progowej i zatwierdzonego maksymalnego czasu dolotu do lotniska zapasowego dla Operatora z konkretnym typem samolotu, Państwo Operatora rozważy jak niżej, ale nie ograniczy się do: certyfikacji zdatności samolotu, doświadczenia operatora w wykonywaniu operacji wykraczających poza próg 60 minut, doświadczenia załogi lotniczej w wykonywaniu takich operacji, dojrzałości systemu spedykcji lotów operatora, możliwości łączności z centrum kontroli operacyjnej operatora (ACARS, SATCOM, HF itp.), skuteczności zarówno standardowych procedur operacyjnych operatora i ich znajomości przez załogi lotnicze, dojrzałości systemu zarządzania bezpieczeństwem operatora, programu szkolenia załóg lotniczych i niezawodności systemu napędowego. Poniższe przykłady oparte są na tych rozważaniach i pochodzą z obowiązujących wymagań Państwa:

- a) Państwo A: To Państwo określiło wartość progową w oparciu o możliwości operatora i typ samolotu dla samolotu z dwoma silnikami przy 60 minutach i zatwierdzonym maksymalnym wydłużonym czasem dolotu do lotniska zapasowego 180 minut. Operator będzie musiał uzyskać konkretne zatwierdzenie, aby znajdować się dalej niż w odległości 60 minut od lotniska zapasowego na trasie (prędkość przelotowa z jednym niedziałającym silnikiem obliczona w ISA i w warunkach spokojnego powietrza), pozostawać w odległości 180 minut od lotniska zapasowego na trasie i spełnić wymagania zawarte w Rozdziale 4, 4.7.1 do 4.7.2.6. Jeżeli tym konkretnym typem samolotu operator planuje wykonanie trasy mieszczącej się w wartości progowej określonej przez Państwo Operatora (powyższy przykład to 60 minut) do lotniska zapasowego na trasie, to z definicji operator nie będzie wykonywał operacji o wydłużonym czasie dolotu do lotniska zapasowego i w związku z tym nie musi spełnić wymagań zawartych w Rozdziale 4, Sekcji 4.7.

Załącznik CZałącznik 6 – Eksploatacja statków powietrznych

- b) Państwo B: To Państwo określiło wartość progową w oparciu o możliwości operatora i typ samolotu dla samolotu z dwoma silnikami przy 90 minutach i zatwierdzonym maksymalnym wydłużonym czasem dolotu do lotniska zapasowego 180 minut, ten operator będzie musiał uzyskać konkretne zatwierdzenie, aby znajdować się dalej niż w odległości 90 minut od lotniska zapasowego na trasie (prędkość przelotowa z jednym niedziałającym silnikiem obliczona w ISA i w warunkach spokojnego powietrza), pozostawać w odległości 180 minut od lotniska zapasowego na trasie i spełnić wymagania zawarte w Rozdziale 4, 4.7.1 do 4.7.2.6.

Jeżeli tym konkretnym typem samolotu operator planuje wykonanie trasy mieszczącej się w wartości progowej, określonej przez Państwo Operatora (powyższy przykład to 90 minut), do lotniska zapasowego na trasie, to operator nie musi starać się o dodatkowe zatwierdzenie od Państwa Operatora, a tylko spełnić wymagania zawarte w Rozdziale 4, Sekcji 4.7.1, a w szczególności 4.7.1.1 b).

- c) To samo Państwo B: Do tego Państwa zwrócił się Operator, który jest w trakcie procesu rozszerzania działalności po zakupie samolotu(-ów) z dwoma silnikami i ze zdolnością EDTO. Operator składa wniosek o wprowadzenie zmian do jego AOC, aby uwzględnić ten nowy typ samolotu na świeżo przyznanych trasach. Trasy te powodują, że lot wykracza poza odległość 60 minut do lotniska zapasowego na trasie, a więc powodują konieczność określenia czasu progowego i zatwierdzenie maksymalnego wydłużonego czasu dolotu do lotniska zapasowego. Biorąc pod uwagę, że:

- 1) operator nie ma wcześniejszego doświadczenia na tych trasach i obszarze operacji;
- 2) pojawił się nowy typ samolotu;
- 3) brak doświadczenia w organizacji oraz w operacjach lotniczych/departamencie nadzoru nad operacjami w planowaniu i spedycji takich lotów; oraz
- 4) należy opracować nowe procedury operacyjne,

Państwo B określa, że wartość progowa dla operatora B ma być ograniczona do 60 minut i zatwierdza maksymalny czas dolotu do lotniska zapasowego na 120 minut.

Wraz ze zdobywaniem przez operatora doświadczenia w wykonywaniu operacji i stosowaniu procedur Państwo może zmienić pierwotnie ustaloną wartość progową i zatwierdzony maksymalny czas dolotu do lotniska zapasowego.

ZAŁĄCZNIK D. CERTYFIKACJA OPERATORA LOTNICZEGO I UTRZYMYWANIE WAŻNOŚCI CERTYFIKATU

(Uzupełnienie do Rozdziału 4, pkt. 4.2.1)

1. Cel i zakres

1.1 Wprowadzenie

Celem tego Załącznika jest dostarczenie wytycznych odnośnie działań podejmowanych przez Państwo w związku z certyfikacją Operatora określonych w Rozdziale 4, 4.2.1, w szczególności dotyczących sposobu prowadzenia i dokumentowania tych działań.

1.2 Wcześniejsze wymogi przed podjęciem certyfikacji

Zgodnie z wymogiem pkt 4.2.1.3, wydanie certyfikatu Operatora lotniczego (AOC) jest „zależne od wykazania” Państwu przez Operatora, że jego organizacja, szkolenia, obsługa operacyjna, naziemna oraz obsługa techniczna są wystarczające, biorąc pod uwagę istotę i skalę operacji lotniczych do tego, by je wykonywać. Certyfikacja obejmuje ocenę Państwa w stosunku do Operatora i ustalenie, że Operator jest w stanie zapewnić bezpieczeństwo operacji przed pierwszym wydaniem AOC lub dodaniem kolejnych zatwierdzeń do AOC.

1.3 Standardowe praktyki certyfikacji

Państwo Operatora, zgodnie ze standardem pkt 4.2.1.8, ustanawia system certyfikacji w celu zapewnienia zgodności z wymaganymi standardami dla poszczególnych rodzajów wykonywanych operacji. Kilka Państwa opracowało standardy i procedury aby zapewnić zgodność z tym wymogiem w miarę rozwoju rynku lotniczego. Chociaż Państwa te nie współpracowały w porozumieniu ze sobą, ich praktyki są niezwykle podobne i spójne w swoich założeniach i wymaganiach. Ich skuteczność została potwierdzona przez wiele lat, co zaowocowało poprawą wyników związanych z bezpieczeństwem operacji lotniczych na świecie. Wiele z tych praktyk certyfikacyjnych włączono do przepisów ICAO.

2. Wymagane techniczne oceny bezpieczeństwa

2.1 Szczególne zatwierdzenie, zatwierdzenie i akceptacja

2.1.1 Certyfikacja i ciągły nadzór operatora lotniczego zawiera działania podjęte przez Państwo w kwestiach podlegających rozpatrzeniu. Działania mogą być zaklasyfikowane jako szczególne zatwierdzenia, zatwierdzenia lub akceptacje, zależnie od rodzaju reakcji Państwa w stosunku do kwestii przedstawionych do rozpatrzenia.

2.1.2 Szczególne zatwierdzenie to zatwierdzenie, które jest udokumentowane w specyfikacjach operacyjnych dla zarobkowego transportu lotniczego.

2.1.3 Zatwierdzenie jest odpowiedzią Państwa na kwestie przedstawione mu do rozpatrzenia. Zatwierdzenie stanowi rozstrzygnięcie lub ustalenie zgodności z obowiązującymi normami. Zatwierdzenie zostanie potwierdzone wydaniem dokumentu lub certyfikatu lub w formie innego działania państwa oraz opatrzone podpisem zatwierdzającego urzędnika.

2.1.4 Zatwierdzenie niekoniecznie wymaga odpowiedzi od Państwa na kwestie przedstawione dla dokonywanego przeglądu. Państwo może zaakceptować kwestie przedstawione dla dokonywanego przeglądu jako zgodne z obowiązującymi standardami, jeśli Państwo wyraźnie nie odrzuci całości lub części spraw poddanych przeglądowi, zwykle po zdefiniowanym czasie, po dokonaniu przeglądu/wydaniu raportu.

2.1.5 Fraza „zatwierdzone przez Państwo” lub podobne wyrażenia używające słowa „zatwierdzenie” często są użyte w Załączniku 6, Część I. Ustalenia wskazujące na rozpatrywaną kwestię, które pociągają za sobą jej zatwierdzenie lub przynajmniej „akceptację” przez Państwo, zdarzają się nawet częściej niż w Załączniku 6, Część I. W dodatku do określonych wyrażen, Załącznik 6, Część I zawiera liczne odniesienia do wymagań, które — jako minimum — utworzyłyby konieczność odbycia przynajmniej przeglądów technicznych dokonanych przez

Załącznik 6 – Eksploatacja statków powietrznych**Część I**

Państwo. Ten Załącznik scala i przedstawia szczególne normy i zalecane metody postępowania w celu ułatwienia Państwu ich użycia.

2.1.6 Przed wydaniem szczególnego zatwierdzenia, zatwierdzenia lub akceptacji Państwo musi wykonać albo zarządzić ocenę technicznego poziomu bezpieczeństwa. Ocena musi:

- a) być dokonana przez osobę posiadającą odpowiednie kwalifikacje upoważniające ją do wydania takich ocen;
- b) być w zgodzie ze słowem pisanim i ujednoliconą metodologią; oraz
- c) tam, gdzie jest to niezbędne dla bezpieczeństwa, zawierać praktyczny pokaz aktualnych możliwości operatora lotniczego, które potwierdzą możliwość wykonywania takich operacji.

2.2 Wymóg przeprowadzenia pokazów poprzedzających wydanie szczególnych zatwierdzeń lub akceptacji

2.2.1 Standard pkt 4.2.1.3 zobowiązuje Państwo Operatora — przed przeprowadzeniem certyfikacji operatora — by wymagać od operatora przeprowadzenia pokazów, które pozwolą Państwu właściwie/poprawnie ocenić organizację operatora, jego metody kontroli i nadzoru nad operacjami powietrznymi i organizacją obsługi technicznej. Pokazy te są przeprowadzane dodatkowo obok przeglądu podręczników, instrukcji, rejestrów, ułatwień i wyposażenia. Niektóre szczególne zatwierdzenia i akceptacje wymagane zgodnie z niniejszą częścią, takie jak szczególne zatwierdzenie do operacji przy ograniczonej widzialności, mają znaczący wpływ na bezpieczeństwo i powinny zostać zatwierdzone poprzez przeprowadzenie pokazu zanim Państwo zezwoli na takie operacje..

2.2.2 Podczas gdy określone metodologie i zakres wymaganych pokazów i ocen są w państwach zróżnicowane, to w państwach, w których przewoźnicy osiągają dobre notowania w zakresie bezpieczeństwa, proces certyfikacji w zasadzie jest jednolity. W Państwach wykwalifikowani inspektorzy przed wystawieniem AOC lub dodatkowych upoważnień do AOC poddają ocenie typowy przykład aktualnego szkolenia, obsługi i operacji.

2.3 Zapis procesu certyfikacji

2.3.1 Ważnym jest, by Państwo odpowiednio udokumentowało procesy certyfikacji, szczególnych zatwierdzeń, zatwierdzeń lub akceptacji. Państwo powinno wydać dokument w formie pisemnej, taki jak list albo dokument formalny jako oficjalny zapis podjętych działań. Te dokumenty w formie pisemnej muszą pozostać dotąd, póki przewoźnik korzysta z upoważnień, dla których wydano szczególne zatwierdzenie, zatwierdzenie lub akceptację. Dokumenty takie są jednoznacznym poświadczeniem posiadania przez Operatora upoważnień i są dowodem w przypadku, gdy Państwo i przewoźnik nie są zgodne co do operacji, dla których przeprowadzenia przewoźnik posiada zezwolenie.

2.3.2 Niektóre Państwa zbierają zapisy certyfikacji, takie jak inspekcje, pokazy, szczególne zatwierdzenia, zatwierdzenia i dokumenty akceptacji do jednego archiwum i przechowują je, dopóki przewoźnik jest czynny. Inne Państwa zachowują te zapisy w archiwum, zgodnie z podjętym procesem certyfikacji, i nanoszą zmiany do akt w momencie aktualizacji szczególnych zatwierdzeń, zatwierdzeń lub akceptacji. Niezależnie od użytej metody, zapisy z certyfikacji są przekonującym dowodem na to, że Państwo — w odniesieniu do certyfikacji operatora — wywiązuje się ze swoich zobowiązań wobec ICAO.

2.4 Koordynacja operacji i ocena zdatności do lotu

Niektóre z odniesień do szczególnych zatwierdzeń, zatwierdzeń albo akceptacji w Załączniku 6, Części I będą wymagały oceny operacji i oceny zdatności do lotu. Szczególne zatwierdzenia dla operacji przy ograniczonej widzialności np. wymagają przeprowadzenia uzgodnionej wcześniej oceny przez specjalistów operacyjnych i technicznych. Specjaliści ds. operacji lotniczych powinni poddać ocenie procedury operacyjne, szkolenia i kwalifikacje. Specjaliści ds. zdatności do lotu powinni poddać ocenie statek powietrzny, niezawodność sprzętu, procedury obsługowe. Te oceny mogą być wykonane osobno, ale powinny zostać skoordynowane, by zapewnić,

Załącznik D**Załącznik 6 – Eksploatacja statków powietrznych**

że wszystkie aspekty konieczne dla zapewnienia bezpieczeństwa zostały przedstawione, zanim wydano jakiegokolwiek szczególne zatwierdzenie, zatwierdzenie lub akceptację.

2.5 Obowiązki Państwa Operatora i Państwa rejestracji

2.5.1 Załącznik 6, Część I powierza odpowiedzialność dla wstępnej certyfikacji, wydania AOC i ciągłego nadzoru powietrznego nad przewoźnikiem lotniczym Państwu Operatora. Załącznik 6, Część I wymaga, by Państwo Operatora brało pod uwagę albo działało zgodnie z wszelkimi zatwierdzeniami i akceptacjami Państwa Rejestracji. Stosownie do tych zastrzeżeń, Państwo Operatora musi zapewnić, że jego działania są zgodne z zatwierdzeniami i akceptacjami Państwa Rejestracji i że Operator lotniczy spełnia wymagania postanowione przez Państwo Rejestracji.

2.5.2 Istotnym jest, by Państwu Operatora odpowiadały przygotowania, poczynione na statkach powietrznych, zarejestrowanych przez inne Państwo, które są używane przez operatora lotniczego, w szczególności w kwestii obsługi technicznej i przeprowadzonych szkoleń dla załogi. Państwo Operatora musi dokonać przeglądu tych przygotowań we współpracy z Państwem Rejestracji. Tam, gdzie stosowne porozumienie przejęcia odpowiedzialności za nadzór przez Państwo Operatora od Państwa Rejestracji, zgodnie z Artykułem 83 *bis* do Konwencji o międzynarodowym lotnictwie cywilnym, musi być tak zaplanowane, by wykluczyć jakiegokolwiek nieporozumienia odnośnie kwestii podziału określonych obowiązków za nadzór wobec każdego z Państw.

Uwaga. — *Wskazówki dotyczące odpowiedzialności Państwa Operatora i Państwa Rejestracji w obszarze leasingu, najmu i wymiany, są zawarte w Podręczniku procedur inspekcji operacyjnych, certyfikacji i bieżącego nadzoru operacyjnego (Doc 8335). Wskazówki dotyczące przeniesienia odpowiedzialności z Państwa Rejestracji na Państwo Operatora w nawiązaniu do Artykułu 83 *bis* są zawarte w Podręczniku wdrażania Artykułu 83 *bis* Konwencji o międzynarodowym lotnictwie cywilnym (Doc 10059).*

3. Zezwolenia

Zezwolenie uprawnia operatora, właściciela lub pilota dowódcę do wykonywania zezwolonych operacji. Zezwolenia mogą przybierać formę szczególnych zatwierdzeń, zatwierdzeń lub akceptacji.

3.1 Szczególne zatwierdzenie

3.1.1 Termin „szczególne zatwierdzenie” oznacza formalne działanie ze strony Państwa Operatora, którego skutkiem jest uzupełnienie specyfikacji operacyjnej.

3.1.2 Wskazane poniżej przepisy odnoszą się do potrzeby uzyskania szczególnego zatwierdzenia:

- a) kredyty zaufania do działań operacyjnych dla HUD, EVS, SVS, CVS, systemów automatycznego lądowania, gdy są używane do operacji przy ograniczonej widzialności [pkt 4.2.8.1.1];
- b) operacje przy ograniczonej widzialności [pkt 4.2.8.4 i 4.2.8.5];
- c) operacje z wydłużonym czasie dolotu do lotniska zapasowego [pkt 4.7.2.2];
- d) elektroniczne torby pilota [pkt 6.25.3];
- e) specyfikacje nawigacyjne AR dla operacji PBN [pkt 7.2.4];
- f) zredukowane minima separacji pionowej [pkt 7.2.6]; oraz
- e) materiały niebezpieczne [pkt 14.3].

3.1.3 Przykład szablonu Specyfikacji Operacyjnej znajduje się w Dodatku 6.

Załącznik 6 – Eksploatacja statków powietrznych**Część I****3.2 Certyfikat operatora lotniczego (AOC)**

3.2.1 AOC wymagane przez Załącznik 6, Część I, Rozdział 4, pkt. 4.2.1 jest oficjalnym dokumentem. W Rozdziale 4, pkt 4.2.1.5 wymienione są informacje, które zawiera AOC.

3.2.2 Oprócz pozycji zawartych w Dodatku 6, paragraf 3, specyfikacje operacyjne mogą zawierać inne szczególnie zatwierdzenia takie jak:

- a) Specjalne operacje lotniskowe (np. krótkie starty i lądowania lub operacje lądowania i krótkiego zatrzymania);
- b) Procedury specjalnego podejścia (np. operacje stromego podejścia i lądowania, monitorowane podejście precyzyjne według przyrządowego systemu podejścia, monitorowane podejście precyzyjne według pomocy kierunkowej typu nadajnik kierunku);
- c) Przewóz pasażerów samolotem jednosilnikowym w nocy lub w warunkach meteorologicznych do lotów według wskazań przyrządów; oraz
- d) Operacje w regionach, w których występują specjalne procedury (np. operacje w regionach, gdzie używane są inne jednostki wysokości lub procedury nastawiania wysokościomierzy).

3.3 Zatwierdzenia

3.3.1 Termin „zatwierdzenie” wskazuje na bardziej formalne czynności podejmowane przez Państwo w odniesieniu do kwestii certyfikacji aniżeli termin „akceptacja”. Niektóre Państwa dla każdego „zatwierdzenia” wymagają od Prezesa lotniczej władzy cywilnej lub wyznaczonego urzędnika niższego szczebla w lotniczej władzy cywilnej wydania oficjalnego dokumentu. Inne Państwa zezwalają na wydanie wielu dokumentów, będących dowodem uzyskania „zatwierdzenia”. Wydany dokument zatwierdzający i kwestie poruszane przez zatwierdzenie będą zależały od upoważnień przekazanych urzędnikowi. W takich Państwach władza podpisująca zatwierdzenia dla procedur, takich jak wykaz minimalnego wyposażenia dla określonego statku powietrznego, jest przekazywana inspektorom technicznym. Bardziej złożone czy istotne zatwierdzenia są zazwyczaj wydawane przez urzędników wyższego szczebla.

3.3.2 Przepisy określające wymóg zatwierdzenia

Poniższe przepisy wymagają lub zachęcają do przeprowadzenia zatwierdzenia przez określone Państwa. Zatwierdzenie Państwa Operatora jest wymagane we wszystkich czynnościach certyfikacyjnych wymienionych poniżej, które nie są poprzedzone jedną lub większą ilością gwiazdek. Czynności certyfikacyjne wymienione poniżej, które są poprzedzone jedną lub większą ilością gwiazdek, wymagają zatwierdzenia przez Państwo Rejestracji (pojedyncza gwiazdka albo „*”) albo przez Państwo Projektu (podwójna gwiazdka albo „**”). Jednakże Państwo Operatora powinno podjąć odpowiednie kroki w celu upewnienia się, że Operatorzy, za których jest odpowiedzialne, stosują się do wszystkich obowiązujących ich zatwierdzeń, wydanych przez Państwo Rejestracji i/lub Państwo Projektu, oprócz własnych wymagań.

Uwaga. — Elementy wymagające szczególnego zatwierdzenia nie zostały uwzględnione w poniższych punktach. Wykaz tych przepisów znajduje się w pkt 3.1.2 niniejszego załącznika.

- a) **Wykaz odstępstw od konfiguracji (CDL) (Definicje);
- b) **Główny Wykaz Wyposażenia Minimalnego (MMEL) (Definicje);
- c) Metoda ustalania minimalnych wysokości bezwzględnych lotu (pkt 4.2.7.3);
- d) Metoda określenia minimów operacyjnych lotniska (pkt 4.2.8.1);
- e) Dodatkowe wymagania dla lotów według wskazań przyrządów (IFR) i w nocy w załodze jednoosobowej (pkt 4.9.1);

Załącznik D**Załącznik 6 – Eksploatacja statków powietrznych**

- f) Zarządzanie zmęczeniem (pkt 4.10);
- g) **Dokument dotyczący konfiguracji, obsługi technicznej i procedur EDTO dla samolotów z dwoma silnikami turbinowymi (4.7.2);
- h) Dodatkowe wymagania użytkowania jednosilnikowych samolotów z napędem turbinowym w nocy i/lub w warunkach meteorologicznych dla lotów według wskazań przyrządów (IMC) (pkt 5.4.1);
- i) Wykaz Wyposażenia Minimalnego (MEL) dla określonego typu statku powietrznego (pkt 6.1.3);
- j) Użycie HUD, EVS, SVS lub CVS (pkt 6.24)
- k) Loty w operacjach z nawigacją opartą na charakterystykach systemów (pkt 7.2.2 b);
- l) Operacje MNPS (pkt 7.2.5 b);
- m) Procedury do zarządzania elektronicznymi danymi nawigacyjnymi (pkt 7.5.1);
- n) *Program obsługi dla określonego statku powietrznego (pkt 8.3.1);
- o) *Zatwierdzone organizacje obsługowe (pkt 8.7.1.1); [obowiązuje do dnia 4 listopada 2020 r.]
- o) *Zatwierdzone organizacje obsługowe (Załącznik 8, Część II, pkt 6.2); [obowiązuje od dnia 5 listopada 2020 r.]
- p) *Metodologia zapewnienia jakości obsługi (pkt 8.7.4.1); [obowiązuje do dnia 4 listopada 2020 r.]
- p) *Metodologia zapewnienia jakości obsługi (Załącznik 8, Część II, pkt 6.4.1); [obowiązuje od dnia 5 listopada 2020 r.]
- q) Program szkolenia członków załogi lotniczej (pkt 9.3.1);
- r) Szkolenie w zakresie transportu materiałów niebezpiecznych (pkt 9.3.1, Uwaga 5);
- s) Dodatkowy margines bezpieczeństwa lotnisk (pkt 9.4.3.3 a);
- t) Kwalifikacje obszarowe, trasowe i lotniskowe pilota-dowódcy (pkt 9.4.3.5);
- u) Stosowanie szkoleniowych urządzeń symulacji lotu (pkt 9.3.1, Uwaga 2 i pkt 9.4.4, Uwaga 1);
- v) Metoda kontroli i nadzoru nad operacjami lotniczymi (pkt 4.2.1.3 i 10.1);
- w) **Obowiązkowe czynności obsługowe i częstość ich wykonywania (pkt 11.3.2); oraz
- x) Program szkoleniowy dla personelu pokładowego (pkt 12.4);
- y) Program szkolenia w zakresie ochrony (pkt 13.4).

3.4 Postanowienia wymagające oceny technicznej

Pozostałe postanowienia Załącznika 6, Część I wymagają, by Państwo dokonało oceny technicznej. Te postanowienia zawierają frazy „akceptowany przez Państwo”, „satisfakcjonujący dla Państwa”, „ustalony przez Państwo”, „uznany przez Państwo” i „określony przez Państwo”. Podczas gdy ich zatwierdzenie przez Państwo nie jest konieczne, to te standardy, po przeprowadzeniu określonego przeglądu i oceny, wymagają od Państwa przynajmniej zaakceptowania faktu ich wystąpienia przy wydaniu zatwierdzenia. Tymi postanowieniami są:

Załącznik 6 – Eksploatacja statków powietrznych**Część I**

- a) szczegóły listy kontrolnej specyficznej dla statków powietrznych (Definicja: Podręcznik użytkownika statku powietrznego i pkt 6.1.4);
- b) szczegóły systemów specyficznych dla statków powietrznych (Definicja: Podręcznik użytkownika statku powietrznego i pkt 6.1.4);
- c) obowiązkowy materiał zawarty w instrukcji operacyjnej (pkt 4.2.3.2 i Dodatek 2);
- d) system monitorujący trendy pracy silnika (pkt 5.4.2);
- e) wyposażenie dla samolotów wykorzystywanych w załodze jednoosobowej w warunkach do lotów według wskazań przyrządów lub w nocy (pkt 6.23);
- f) wymagania do uzyskania zezwolenia na wykonywanie lotów w przestrzeni powietrznej RVSM (pkt 7.2.7);
- g) monitorowanie utrzymywania wysokości względnej przez samoloty objęte zezwoleniem na wykonywanie lotów w przestrzeni powietrznej RVSM (pkt 7.2.8);
- h) procedury dystrybucji i wprowadzania elektronicznych danych nawigacyjnych na statku powietrznym (pkt 7.5.2);
- i) *obowiązki dotyczące obsługi u operatora specyficzne dla statków powietrznych (pkt 8.1.1);
- j) *metody obsługi i poświadczeń (pkt 8.1.2);
- k) *instrukcja kontroli obsługi technicznej (pkt 8.2.1);
- l) *obowiązkowa dokumentacja instrukcji zarządzania obsługą techniczną (pkt 8.2.4);
- m) *zdawanie relacji o doświadczeniu w obsłudze (pkt 8.5.1);
- n) *wprowadzenie niezbędnych czynności korygujących w obsłudze (pkt 8.5.2);
- o) *wymagania odnośnie modyfikacji i napraw (pkt 8.6);
- p) *minimalny poziom kwalifikacji personelu obsługowego (8.7.6.3); *[obowiązuje do dnia 4 listopada 2020 r.]*
- p) *minimalny poziom kwalifikacji personelu obsługowego (Załącznik 8, Część II, pkt 6.6.4); *[obowiązuje od dnia 5 listopada 2020 r.]*
- q) wymogi dla nawigatorów lotniczych (pkt 9.1.4);
- r) urządzenia szkoleniowe (pkt 9.3.1);
- s) kwalifikacje instruktorów (pkt 9.3.1);
- t) potrzeba szkoleń okresowych (pkt 9.3.1);
- u) stosowanie odpowiednich kursów i egzaminów pisemnych (pkt 9.3.1, Uwaga 4);
- v) stosowanie urządzeń szkoleniowych do symulacji lotów (pkt 9.3.2);
- w) zapisy dotyczące kwalifikacji załogi pokładowej (pkt 9.4.3.4);
- x) wyznaczenie przedstawicieli Państwa Operatora (pkt 9.4.4);

Załącznik D**Załącznik 6 – Eksploatacja statków powietrznych**

- y) wymagania dotyczące doświadczenia, ciągłości praktyki i szkolenia pilota mające zastosowanie do użytkowania w lotach według wskazań przyrządów i w nocy w załodze jednoosobowej (pkt 9.4.5.1 i 9.4.5.2);
- z) * zmiany w instrukcji użytkowania w locie (pkt 11.1); oraz
- aa) minimalna liczba personelu pokładowego dla określonego statku powietrznego (pkt 12.1);
- bb) wymagania dokładności systemów pomiaru wysokości w lotach w przestrzeni powietrznej RVSM (Dodatek 4, pkt 1 i 2);

Operacje samolotów jednosilnikowych

- cc) niezawodność silnika turbinowego dla operacji w lotach w nocy i/lub w warunkach meteorologicznych dla lotów, według wskazań przyrządów (IMC), dla jednosilnikowych statków powietrznych z napędem turbinowym (Dodatek 3, pkt 1.1);
- dd) systemy i wyposażenie (Dodatek 3, pkt 2);
- ee) wykaz wyposażenia minimalnego (Dodatek 3, pkt 3);
- ff) instrukcja użytkowania statku powietrznego (Dodatek 3, pkt 4);
- gg) meldowanie zdarzeń (Dodatek 3, pkt 5);
- hh) planowanie użytkowania (Dodatek 3, pkt 6);
- ii) doświadczenie, szkolenie i sprawdziany dla załogi lotniczej (Dodatek 3, pkt 7);
- jj) ograniczenia trasowe nad obszarami wodnymi (Dodatek 3, pkt 8);
- kk) certyfikacja i utrzymanie ważności certyfikacji AOC (Dodatek 3, pkt 9).

3.5 Czynności podejmowane przy akceptacji**3.5.1 Akceptacja**

3.5.1.1 Faktyczny zakres Państwowej oceny gotowości operatora do podjęcia pewnych operacji lotniczych powinien być znacznie ograniczony w porównaniu do Standardów wymagających albo implikujących zatwierdzenie. Podczas certyfikacji Państwo powinno się upewnić, że przed przeprowadzeniem międzynarodowych komercyjnych operacji w transporcie lotniczym przewoźnik stosuje się do wszystkich wymagań Załącznika 6, Część I.

3.5.1.2 Pojęcie „akceptacja” jest używane przez niektóre Państwa jako oficjalny sposób potwierdzenia, że wszystkie krytyczne aspekty procesu certyfikacji operatora podlegają rewizji dokonywanej przez Państwo przed oficjalnym wydaniem AOC. Używając tego pojęcia, Państwa egzekwują swoje prawo ponownego dokonania przez inspektorów operacyjnych rewizji zasad i procedur, wpływających na bezpieczeństwo w kwestiach operacyjnych. Faktyczne wykonanie czynności odzwierciedlających tę akceptację (przyjmując, że taki dokument został wydany) może być powierzona inspektorowi technicznemu, któremu przypisano tę certyfikację.

3.5.2 Raport zgodności

Niektóre Państwa używają raportu zgodności, dokumentując w ten sposób listę akceptacji, które stworzono dla określonego operatora. Jest to dokument potwierdzony przez operatora, który szczegółowo opisuje, odsyłając do konkretnych instrukcji operatora lub instrukcji obsługi, jak odnosi się/stosuje się do wszystkich obowiązujących regulacji państwowych. Ten rodzaj dokumentu powołuje się na Doc 8335 i *Podręcznik zdatości do lotu* (Doc 9760), Tom I, 6.2.1 c) 4). Podczas procesu certyfikacji i, jeśli zachodzi taka konieczność, również podczas powtórnego przeglądu, istnieje potrzeba użycia takiego wykazu potwierdzeń akceptacji, tak by można było

Załącznik 6 – Eksploatacja statków powietrznych**Część I**

odzwierciedlić zmiany wymagane przez Państwo w odniesieniu do zasad i procedur operatora. Ostatecznie raport zgodności jest dołączany do archiwum dokumentów certyfikacyjnych wraz z resztą dokumentów stanowiących o przebiegu procesu certyfikacji. Raport zgodności jest znakomitym sposobem pokazania, że certyfikacja operatora odbyła się w sposób właściwy w zgodzie z obowiązującymi przepisami.

3.5.3 Instrukcja operacyjna i obsługi

3.5.3.1 Do dnia 4 listopada 2020 r., instrukcja operacyjna i obsługi oraz jakiegokolwiek późniejsze zmiany musi zatwierdzić państwo (pkt 4.2.3.2, 8.1.1, 8.2.4 i 8.7.2.3). Państwo również ustanawia minimalną zawartość tych instrukcji (pkt 11.2, 11.3, 11.4 i Dodatek 2). Analogiczne części instrukcji obsługi poddane ocenie muszą zostać odnotowane w państwowym przewodniku technicznym, przykładowo instrukcja zasad operacyjnych, instrukcja operacyjna statku powietrznego, podręcznik personelu pokładowego, przewodnik trasowy i podręcznik szkoleń. Niektóre Państwa wydają oficjalny instruktarz akceptujący każdą instrukcję i jakiegokolwiek późniejsze zmiany.

3.5.3.1 Od dnia 5 listopada 2020 r., instrukcja operacyjna i obsługi oraz jakiegokolwiek późniejsze zmiany musi zatwierdzić państwo (4.2.3.2, 8.1.1, 8.2.4 i Załącznik 8, Część II, pkt 6.3.3). Państwo również ustanawia minimalną zawartość tych instrukcji (11.2, 11.3, 11.4 i Dodatek 2). Analogiczne części instrukcji obsługi poddane ocenie muszą zostać odnotowane w państwowym przewodniku technicznym, przykładowo instrukcja zasad operacyjnych, instrukcja operacyjna statku powietrznego, podręcznik personelu pokładowego, przewodnik trasowy i podręcznik szkoleń. Niektóre Państwa wydają oficjalny instruktarz akceptujący każdą instrukcję i jakiegokolwiek późniejsze zmiany.

3.5.3.2 Ocena techniczna Państwa musi, oprócz zapewnienia, że cała wymagana zawartość jest przedstawiona, rozważyć, czy specyficzne działania i procedury dadzą pożądaną efekt. Na przykład specyfikacje operacyjnego planu lotu (Dodatek 2, pkt 2.1.16) powinny zapewnić kompletne niezbędne wskazówki krok po kroku do zachowania zgodności z pkt 4.3, dotyczącym treści i utrzymania tych planów.

3.5.3.3 Udokumentowane praktyki branżowe, takie jak sporządzony przykładowy operacyjny plan lotu, do którego może się odwołać załoga lotnicza i dyspozytorzy (jakiegokolwiek nie jest to Standard), również może podlegać ocenie podczas procesu certyfikacji. Ten aspekt oceny technicznej powinien być prowadzony przez inspektora doświadczonego w prowadzeniu procesów certyfikacji. Duży nacisk przy ocenie sprawdzonych praktyk branżowych, które odnoszą się do statku powietrznego lub innego sprzętu lub mają ograniczone zastosowanie, należy położyć na kwestie zatrudnienia inspektorów, którzy posiadają aktualne specjalizacje w odniesieniu do kwestii, które podlegają ich ocenie.

4. Inne uwagi dotyczące zatwierdzeń i akceptacji

Niektóre Państwa przewidują do zatwierdzenia lub akceptacji kilka istotnych dokumentów, zapisów lub procedur określonych w Załączniku 6, Część I, chociaż stosowne normy Załącznika 6 nie wymagają zatwierdzenia lub akceptacji w Państwie Operatora. Poniżej wymieniono kilka przykładów:

- a) program analizy danych z lotu (pkt 3.3.3);
- b) metoda uzyskiwania danych lotniczych (pkt 4.1.1);
- c) odpowiedniość zapisów dotyczących paliwa i oleju (pkt 4.2.10);
- d) odpowiedniość zapisów dotyczących czasu lotu, czasu służby i okresu wypoczynku (pkt 4.10);
- e) odpowiedniość dziennika obsługowego statku powietrznego (pkt 4.3.1 a) b) c));
- f) odpowiedniość manifestu ładunkowego (pkt 4.3.1 d), e) i f));
- g) odpowiedniość planu operacyjnego (pkt 4.3.1 g));
- h) metoda otrzymywania danych meteorologicznych (pkt 4.3.5.1 i 4.3.5.2);
- i) metody spełnienia wymagań składowania bagażu podręcznego (pkt 4.8);

Załącznik D**Załącznik 6 – Eksploatacja statków powietrznych**

- j) ograniczenia użytkowania statku powietrznego ze względu na osiągi (pkt 5.2.4);
- k) metoda otrzymywania i stosowania danych o przeszkodach lotniskowych (pkt 5.3);
- l) odpowiedniość kart informacyjnych dla pasażerów (pkt 6.2.2 d));
- m) skład pokładowego dziennika lotu (pkt 11.4.1); oraz
- n) treść programu szkoleń w zakresie ochrony (pkt 13.4).

5. Uznawanie standardów operacyjnych

Norma 4.2.1.4 nakłada wymóg, że ważność AOC musi zależeć od utrzymywania przez operatora norm związanych z certyfikatem (pkt 4.2.1.3), pod nadzorem Państwa Operatora. Sprawowanie nadzoru wymaga ustanowienia systemu ciągłego nadzoru dla zapewnienia, że wymagane standardy prowadzenia operacji są utrzymywane (pkt 4.2.1.8). Dobrym punktem początkowym do ustanowienia takiego systemu są roczne lub półroczne inspekcje, obserwacje i testy do oceny wymaganych szczególnych zatwierdzeń, zatwierdzeń i akceptacji.

6. Zmiany w certyfikacie operatora lotniczego

Certyfikacja operatora lotniczego jest procesem ciągłym. Z biegiem czasu, niewielu operatorów będzie usatysfakcjonowanych wstępnymi zezwoleniami wydanymi wraz z ich AOC. Rozwijający się rynek sprawia, że operator będzie zmieniał statki powietrzne i szukał zgód na nowe obszary wymagające innych zdolności.

Dodatkowe oceny techniczne powinny być wymagane przez Państwo przed formalnym wydaniem dokumentów, zatwierdzających jakiegokolwiek zmiany w AOC i innych zezwoleniach. Gdzie jest to możliwe, każdy wniosek powinien być „powiązany” z oryginalnym zezwoleniem, jako podstawą do określenia zakresu oceny Państwa przed wydaniem formalnego dokumentu.

ZALĄCZNIK E. WYKAZ WYPOSAŻENIA MINIMALNEGO (MEL)

(Uzupełnienie do Rozdziału 6, 6.1.2)

1. Jeżeli odstępstwa od wymagań Państwowych, zawartych w certyfikacji statków powietrznych, nie są dozwolone, statek powietrzny nie może wykonywać lotów do czasu, gdy wszystkie systemy i wyposażenie będą zdadne do użytkowania. Doświadczenie potwierdza, że pewne niesprawności mogą być na krótki czas zaakceptowane, jeżeli pozostałe systemy użytkowe i wyposażenie zapewniają ciągle bezpieczeństwo użytkowania.
2. Państwo powinno wskazać, poprzez zatwierdzenie wykazu minimalnego wyposażenia, systemy i urządzenia, które mogą nie pracować w pewnych warunkach lotu z zaznaczeniem, że żaden lot nie może być przeprowadzony, jeżeli nie pracują elementy wyposażenia lub systemy inne niż wyszczególnione w tym wykazie.
3. Wykaz wyposażenia minimalnego, zatwierdzony przez Państwo Operatora, jest więc konieczny dla każdego statku powietrznego i ma być opracowany na podstawie głównego wykazu minimalnego wyposażenia, ustalonego dla danego typu statku powietrznego, przez organizację odpowiedzialną za projekt tego statku powietrznego w powiązaniu z Państwem Operatora.
4. Państwo Operatora powinno wymagać, by Operator przygotował wykaz minimalnego wyposażenia opracowany tak, by umożliwić użytkowanie statku powietrznego z niepracującymi niektórymi systemami i elementami wyposażenia pod warunkiem, że utrzymany jest możliwy do zaakceptowania poziom bezpieczeństwa.
5. Wykaz minimalnego wyposażenia nie ma na celu dopuszczenie do użytkowania statków powietrznych przez nieokreślony czas z niesprawnymi niektórymi systemami i elementami wyposażenia. Głównym celem wykazu wyposażenia minimalnego jest dopuszczenie do bezpiecznego użytkowania statku powietrznego z niesprawnym systemem lub wyposażeniem w ramach kontrolowanego i właściwego programu napraw i wymiany części.
6. Użytkownicy muszą zapewnić, że żaden lot nie będzie rozpoczęty z wieloma niesprawnymi elementami, znajdującymi się w wykazie minimalnego wyposażenia bez wykazania, że jakiegokolwiek relacje wzajemne pomiędzy niesprawnymi systemami lub elementami nie będą powodować niedopuszczalnego obniżenia poziomu bezpieczeństwa i/lub nadmiernego wzrostu obciążenia pracą członków załogi.
7. Musi być także rozważona możliwość narażenia na dodatkowe niebezpieczeństwo uszkodzenia w czasie ciągłego użytkowania z niesprawnym systemem lub wyposażeniem, w celu wykazania, że akceptowany poziom bezpieczeństwa zostanie zachowany. Wykaz wyposażenia minimalnego nie może odbiegać od wymagań zawartych w części instrukcji użytkowania w locie, procedur awaryjnych lub innych wymagań zdadności do lotu wydanych przez Państwo rejestracji lub Państwo Operatora, chyba że władze odpowiednie w zakresie zdadności do lotu lub instrukcja użytkowania w locie stanowią inaczej.
8. Niesprawny system lub wyposażenie zaakceptowane na czas lotu powinny być oznakowane przywieszkami, a wszystkie te elementy powinny być wpisane do pokładowego dziennika technicznego statku powietrznego w celu poinformowania załogi i personelu obsługi o niesprawnym systemie lub wyposażeniu.
9. W odniesieniu do każdego systemu lub elementu wyposażenia, zaakceptowanego mimo niesprawności, może okazać się potrzebne ustanowienie procedury obsługowej, która ma być wykonana przed lotem, a której celem jest neutralizacja i izolacja tego systemu lub wyposażenia. Podobnie może być potrzebne przygotowanie odpowiedniej procedury użytkowania dla załogi lotniczej.
10. Wymiar odpowiedzialności pilota-dowódcy w zakresie uznania zdadności do użytkowania samolotu z elementami zawierającymi defekty, zgodnie z wykazem minimalnego wyposażenia, wyszczególniony jest w Rozdziale 4, pkt 4.3.1.

ZAŁĄCZNIK F. SYSTEM DOKUMENTÓW DOTYCZĄCYCH BEZPIECZEŃSTWA LOTÓW

(Uzupełniający do Rozdziału 3, pkt 3.5)

1. Wprowadzenie

1.1 Niniejszy materiał zawiera wskazówki w sprawie organizacji i opracowania systemu dokumentów operatora, dotyczące bezpieczeństwa lotów. Powinno być zrozumiałe, że ustanowienie systemu dokumentów jest spójnym procesem i że zmiany wprowadzone do poszczególnego dokumentu, wchodzącego w skład systemu, mogą oddziaływać na jego całość. Wytyczne, stosowane przy opracowaniu dokumentów operacyjnych, są tworzone przez Państwo oraz organizacje lotnicze i są dostępne dla Operatora. Jednakże, operatorowi może sprawiać trudności zrobienie najlepszego użytku z tych wytycznych, ponieważ są one rozpowszechniane w różnych publikacjach.

1.2 Co więcej, wytyczne do opracowania dokumentów operacyjnych zmiierzają do skupienia się na pojedynczych aspektach opracowywania dokumentów, np. na formułowaniu i drukowaniu. Wytyczne rzadko obejmują całość procesu rozwoju dokumentów operacyjnych. W odniesieniu do dokumentów operacyjnych ważna jest zgodność między nimi oraz zgodność z przepisami, wymaganiami producenta i zagadnieniami czynników ludzkich. Jest również konieczne zapewnienie zgodności pomiędzy działaniami, jak również zgodność w zastosowaniu, dlatego kładzie się nacisk na podejście integralne, oparte na rozumieniu dokumentów operacyjnych jako systemu kompletnego.

1.3 Wytyczne w niniejszym Załączniku dotyczą głównych aspektów procesu opracowania systemu dokumentów operatora, dotyczących bezpieczeństwa lotów, z zamiarem zapewnienia zgodności z Rozdziałem 3, 3.5. Wytyczne są oparte na badaniach naukowych, lecz także na najlepszych doświadczeniach lotniczych, z naciskiem na wysoki stopień znaczenia dla użytkownika.

2. Organizacja

2.1 System dokumentów, dotyczących bezpieczeństwa lotów, ma być zorganizowany zgodnie z kryteriami, które zapewniają łatwy dostęp do informacji wymaganych podczas użytkowania w locie i na ziemi, zawartych w różnych dokumentach operacyjnych wchodzących w skład systemu i które ułatwiają zarządzanie rozpowszechnianiem i korygowaniem tych dokumentów.

2.2 Informacje zawarte w systemie dokumentów, dotyczących bezpieczeństwa lotów, powinny być pogrupowane zgodnie ze stopniem ważności i użyteczności informacji w sposób następujący:

- a) informacje krytyczne z punktu widzenia czasu, np. informacje, których brak natychmiastowej dostępności może zagrozić bezpieczeństwu użytkownika;
- b) informacje wrażliwe z punktu widzenia czasu, tzn. informacje, których brak może mieć wpływ na poziom bezpieczeństwa lub na opóźnienie operacji, jeżeli nie będą dostępne w krótkim czasie;
- c) informacje często używane;
- d) informacje odniesienia tzn. informacje, które są wymagane w czasie użytkowania, ale nie są objęte punktami b) lub c) jak wyżej; oraz
- e) informacje, które mają być pogrupowane na podstawie odniesienia do tej fazy użytkowania, w której są użyte.

2.3 Informacje krytyczne powinny być umieszczone blisko początku i wyróżniać się w systemie dokumentów dotyczących bezpieczeństwa lotów.

2.4 Informacje krytyczne, informacje szczególnie ważne i informacje o częstym używaniu powinny być umieszczane na kartach w katalogach szybkiego wyszukiwania.

Załącznik 6 – Eksploatacja statków powietrznych**Część I****3. Ważność**

System dokumentów dotyczących bezpieczeństwa lotów, przed udostępnieniem do użytku, powinien zostać uprawomocniony w warunkach realistycznych. Uprawomocnienie powinno uwzględniać krytyczne spojrzenie na wykorzystane informacje w celu zweryfikowania ich skuteczności. Oddziaływania między wszystkimi grupami, które mogą wystąpić w czasie użytkowania, powinny być także uwzględnione w procesie uprawomocnienia.

4. Układ

4.1 System dokumentów, dotyczących bezpieczeństwa lotów, powinien zachowywać spójność terminologiczną i użycie standardowych określeń dla ogólnych podmiotów i działań.

4.2 Dokumenty operacyjne powinny zawierać słownik terminów, akronimów i ich standardowych definicji, zarchiwizowanych w oparciu o prawidłowe podstawy w celu zapewnienia dostępu do najbardziej aktualnej terminologii. Powinny być zdefiniowane wszystkie istotne nazwy, akronimy i skróty stosowane w systemie dokumentacji lotniczej.

4.3 System dokumentacji, dotyczącej bezpieczeństwa lotów, powinien zapewniać ujednoczenie w zakresie wszystkich rodzajów dokumentów, uwzględniając styl zapisu, terminologię, użytą grafikę i symbole oraz sformułowania. Obejmuje to zgodność rozmieszczenia poszczególnych rodzajów informacji, zgodność użytych jednostek miar oraz zgodność użytych znaków umownych.

4.4 System dokumentów, dotyczących bezpieczeństwa lotów, powinien zawierać indeks główny w celu łatwego wyszukania w szybki sposób informacji, zawartej w więcej niż jednym dokumencie operacyjnym.

Uwaga. — Indeks główny musi być umieszczony na początku każdego dokumentu i składać się z nie więcej niż trzech poziomów indeksowych. Strony zawierające informacje, które dotyczą sytuacji nienormalnych i awaryjnych muszą być opatrzone zakładką zapewniającą bezpośredni dostęp.

4.5 System dokumentów dotyczących bezpieczeństwa lotów ma być zgodny z systemem jakości operatora, jeśli to ma zastosowanie.

5. Wdrożenie

Operator powinien śledzić zasięg systemu dokumentów dotyczących bezpieczeństwa lotniczego, w celu odpowiedniego i racjonalnego używania tych dokumentów, zgodnie z charakterem środowiska operacyjnego oraz w sposób, który będzie odpowiedni operacyjnie i pożyteczny dla personelu operacyjnego. Te obserwacje powinny obejmować formalny system sprzężenia zwrotnego w celu uzyskania wkładu ze strony personelu operacyjnego.

6. Wprowadzanie zmian

6.1 Operator powinien rozwijać gromadzenie informacji, opinii i systemu kierowania korektami w celu zakwalifikowania informacji, danych ze wszystkich źródeł odpowiednio do rodzaju prowadzonej operacji, uwzględniając w tym, ale nie ograniczając do Państwa Operatora, Państwa Projektu, Państwa Rejestracji, producentów i sprzedawców wyposażenia.

Uwaga. — Producenci dostarczają informacji, dotyczących użytkowania poszczególnych statków powietrznych, kładące nacisk na systemy statków powietrznych, które mogą nie w pełni odpowiadać wymaganiom operatorów. Użytkownicy powinni zapewniać, że takie informacje spełnią ich szczególne potrzeby, a także pochodzące od władz lokalnych.

6.2 Operator powinien stworzyć system gromadzenia i rozprowadzania informacji i opinii w celu obróbki informacji wynikających z następujących zmian zachodzących u operatora i obejmujących:

- a) zmiany wynikające z zakupu nowego wyposażenia;
- b) zmiany, które powstają na podstawie doświadczenia operatora;

Załącznik F**Załącznik 6 – Eksploatacja statków powietrznych**

- c) zmiany w sposobach postępowania i procedur u operatora;
- d) zmiany w certyfikacie operatora; oraz
- e) zmiany w celu utrzymania ujednoliceń w całej floty.

Uwaga.— Operator powinien zapewnić, że filozofia współpracy w załodze, sposoby postępowania i procedury uwzględniają specyfikę jego operacji.

6.3 System dokumentów dotyczących bezpieczeństwa lotów powinien być rewidowany:

- a) regularnie (co najmniej raz w roku);
- b) po ważniejszych wydarzeniach (połączenie przedsiębiorstw, nabycie, gwałtowny wzrost lub spadek wartości itp.);
- c) po zmianach w zakresie technologii (wprowadzenie nowego wyposażenia); oraz
- d) po zmianach w przepisach dotyczących bezpieczeństwa.

6.4 Operator powinien rozwijać metody przekazywania nowych informacji. Specyficzne metody powinny być odpowiednie do stopnia pilności przekazania.

Uwaga.— Ponieważ częste zmiany zmniejszają ważność nowych lub zmodyfikowanych procedur, jest pożądane zminimalizowanie zmian w systemie dokumentów dotyczących bezpieczeństwa lotów.

6.5 Nowe informacje powinny być zaopiniowane i uprawomocnione przy rozpatrywaniu ich oddziaływania na cały system dokumentów dotyczących bezpieczeństwa lotów.

6.6 Metoda przekazywania nowych informacji powinna być odpowiednia dla systemu śledzenia w celu zapewnienia ich ważności dla personelu operacyjnego. System śledzenia powinien uwzględniać procedurę weryfikacyjną, dotyczącą aktualności wiedzy personelu operacyjnego.

ZAŁĄCZNIK G. DODATKOWE WYTYCZNE DOTYCZĄCE WYDAWANIA ZEZWOLEŃ NA LOTY, W NOCY I/LUB W WARUNKACH DLA LOTÓW WEDŁUG WSKAZAŃ PRZYRZĄDÓW (IMC), DLA SAMOLOTÓW NAPĘDZANYCH JEDNYM SILNIKIEM TURBINOWYM

(Uzupełnienie do Rozdziału 5, pkt 5.4 i Dodatku 3)

1. Cel i zakres

Celem tego Załącznika jest dostarczenie dodatkowych wskazówek dotyczących wymagań zdatności do lotu i użytkowania przedstawionych w Rozdziale 5, pkt 5.4 oraz w Dodatku 3, które zostały opracowane dla spełnienia wymagań uzyskania całkowitego poziomu bezpieczeństwa, zamierzonego i zatwierdzonego użytkowania w nocy i/lub w warunkach braku widoczności jednosilnikowych samolotów z napędem turbinowym.

2. Niezawodność silnika turbinowego

2.1 Częstotliwość występowania utraty mocy, wymagana przez Rozdział 5, pkt 5.4.1 i Dodatek 3, powinna zostać ustalona na podstawie danych uzyskanych podczas użytkowania zarobkowego uzupełnionych danymi z użytkowania, w podobnych warunkach, samolotów prywatnych. Wymagane jest minimum doświadczenia eksploatacyjnego, na podstawie którego jest dokonywana ocena i powinno obejmować przynajmniej 20 000 godzin eksploatacji faktycznej kombinacji samolot/silnik, chyba że zostały przeprowadzone dodatkowe sprawdzenia lub są dostępne wyniki doświadczeń na wystarczająco podobnych typach silników.

2.2 Przy ocenie niezawodności silnika turbinowego dowody powinny być brane ze światowej bazy danych floty samolotów, obejmującej tak dużą ilość przykładów użytkowania, uznanego za reprezentatywne, jak to możliwe, zebranych przez producentów i ocenionych przez Państwo Projektanta i Państwo Operatora. Ponieważ dla wielu typów operatorów przekazywanie danych o ilości godzin lotu nie jest obowiązkowe, w celu opracowania danych dotyczących niezawodności silnika można użyć odpowiednich przybliżeń statystycznych. Dane indywidualnych operatorów, którzy uzyskali zezwolenie na takie użytkowanie, obejmujące monitorowanie tendencji oraz meldowanie zdarzeń, powinny być również monitorowane przez Państwo Operatora w celu upewnienia się, że nic nie wskazuje na niewystarczające doświadczenie operatora.

2.2.1 Monitorowanie tendencji silnika powinno obejmować następujące elementy:

- a) program monitorowania zużycia oleju oparty na zaleceniach producenta; oraz
- b) program monitorowania stanu silnika określający parametry silnika, które mają być monitorowane, metodę zbierania danych i proces działań naprawczych; powinien on być oparty na zaleceniach producenta. Celem monitorowania jest wykrywanie pogarszania się stanu silnika na wczesnym etapie, które pozwoli na podjęcie działań naprawczych, zanim zaczną one wpływać na bezpieczne użytkowanie.

2.2.2 Należy ustanowić program niezawodności, obejmujący silnik i towarzyszące mu systemy. Program niezawodności silnika powinien zawierać ilość godzin pracy w locie silnika w określonym okresie czasu oraz częstość wyłączeń w powietrzu dla wszystkich przypadków i częstość nieplanowanych wymian silnika, obie wartości w odniesieniu do zmiennej średniej dla 12 miesięcy. Proces meldowania zdarzeń powinien obejmować wszystkie elementy odnoszące się do zdolności bezpiecznego użytkowania w nocy i/lub w warunkach braku widoczności (IMC). W celu upewnienia się, że zamierzone poziomy niezawodności zostały osiągnięte, dane powinny być dostępne w celu wykorzystania przez operatorów, posiadaczy Certyfikatu Typu i Państwa. Wszelkie ciągle szkodliwe tendencje powinny powodować natychmiastową ocenę sytuacji przez operatora w porozumieniu z państwem i producentem w celu określenia działań dla przywrócenia zamierzonego poziomu bezpieczeństwa.

Operator powinien opracować program kontroli obrotu częściami zamiennymi przy wsparciu ze strony producenta, który zapewnia, że części i konfiguracja jednosilnikowych samolotów z napędem turbinowym, zatwierdzonych do prowadzenia takiego użytkowania, są odpowiednio utrzymywane. Program obejmuje weryfikację, czy części zamontowane na posiadającym zatwierdzenie jednosilnikowym samolocie z napędem

Załącznik 6 – Eksploatacja statków powietrznych**Część I**

turbinowym w okresie wypożyczenia lub wspólnego użytkowania, jak również części użyte do naprawy lub remontu, zapewniają zachowanie koniecznej konfiguracji samolotu do użytkowania zatwierdzonego zgodnie z Rozdziałem 5, pkt 5.4.

2.3 Częstość utraty mocy powinna być określana jako zmienna średnia w określonym czasie (np. 12-miesięczna zmienna średnia, jeśli danych jest dużo). Częstość utraty mocy została wykorzystana w przypadku samolotów jednosilnikowych jako uznana za bardziej odpowiednią miarę niż częstość wyłączeń silnika w powietrzu. Jeśli na samolocie wielosilnikowym występuje usterka, która powoduje poważny, ale nie całkowity spadek mocy jednego silnika, jest prawdopodobne, że silnik ten zostanie wyłączony przy zachowaniu osiągnięć z jednym silnikiem wyłączonym, natomiast w przypadku samolotu jednosilnikowego lepszą decyzją może być wykorzystanie pozostałości mocy do wydłużenia zasięgu lotu ślizgowego.

2.4 Rzeczywiście wybrany okres powinien odpowiadać ogólnosiwiatowemu użyciu i towarzyszącemu mu doświadczeniu (np. wcześniejsze dane mogą nie być odpowiednie ze względu na późniejsze obowiązkowe modyfikacje, które mogą mieć wpływ na częstość utraty mocy). Po wprowadzeniu do eksploatacji nowego modelu silnika, gdy ogólnosiwiatowe użycie jest stosunkowo małe, do próby osiągnięcia statystycznie użytecznej średniej będą musiały być wykorzystane w całości dostępne doświadczenia.

3. Instrukcja operacyjna

Instrukcja użytkowania powinna zawierać wszelkie niezbędne informacje odnoszące się do użytkowania jednosilnikowych samolotów z napędem turbinowym w nocy i w warunkach braku widoczności. Te informacje powinny obejmować całe wyposażenie dodatkowe, procedury i wymagania szkoleniowe dla takiego użytkowania, trasy i/lub obszary użytkowania oraz lotniska (wraz z minimami planowania i użytkowania).

4. Certyfikacja lub utrzymywanie ważności certyfikatu

Proces certyfikacji lub uznawania, ustanowiony przez Państwo Operatora, powinien zapewniać odpowiednią właściwość procedur normalnych, nienormalnych i awaryjnych użytkowania, włącznie z działaniami w następstwie usterki silnika systemu lub wyposażenia. W uzupełnieniu do normalnych wymagań certyfikacji lub uznania operatora, w odniesieniu do jednosilnikowych samolotów z napędem turbinowym, powinny zostać opisane poniższe elementy:

- a) dowody osiągniętej niezawodności silnika dla danej kombinacji samolotu i silnika (patrz Dodatek 3, pkt 1);
- b) szczególne i odpowiednie procedury szkolenia i sprawdzania, obejmujące te dotyczące usterek lub wadliwego działania silnika na ziemi, podczas startu, na trasie oraz podejścia do przymusowego lądowania z normalnego poziomu przelotowego;
- c) program obsługi technicznej rozszerzony w celu uwzględnienia wyposażenia i systemów wymienionych w Dodatku 3, pkt 2;
- d) zmodyfikowany Wykaz wyposażenia minimalnego (MEL) w celu uwzględnienia wyposażenia i systemów koniecznych do użytkowania w nocy i/lub w warunkach braku widoczności;
- e) minima planowania i użytkowania właściwe dla użytkowania w nocy i/lub warunkach braku widoczności;
- f) procedury odlotów i przylotów oraz wszelkie ograniczenia trasowe;
- g) kwalifikacje i doświadczenie pilota; oraz
- h) Instrukcja operacyjna obejmująca ograniczenia, procedury awaryjne, zatwierdzone trasy lub obszary użytkowania, MEL oraz procedury odnoszące się do wyposażenia wymienionego w Dodatku 3, pkt 2.

5. Wymagania eksploatacyjne i programów obsługi technicznej

5.1 Zezwolenie na podjęcie użytkowania z wykorzystaniem jednosilnikowych samolotów z napędem turbinowym w nocy i/lub w warunkach braku widoczności, zamieszczone w certyfikacie operatora lotniczego lub dokumencie równoważnym, powinno zawierać poszczególną kombinację płatowiec/silnik, wraz z bieżącym standardem typu dla takiego użytkowania, poszczególnym zatwierdzonym typem samolotu oraz obszarami lub trasami, na których odbywa się użytkowanie.

5.2 Instrukcja zarządzania obsługą techniczną powinna zawierać postanowienie o nadaniu certyfikatu wymaganemu wyposażeniu dodatkowemu oraz program obsługi i niezawodności dla takiego wyposażenia, z silnikiem włącznie.

6. Ograniczenia trasowe nad obszarami wodnymi

6.1 Użytkownicy jednosilnikowych samolotów z napędem turbinowym, prowadzący użytkowanie w nocy i/lub w warunkach braku widoczności, powinni dokonać oceny ograniczeń trasowych nad obszarami wodnymi. Należy określić odległość, w jakiej samolot może być użytkowany od stałego lądu odpowiedniego dla przymusowego lądowania. Powinna ona być równa zasięgowi lotu ślizgowego z poziomu przejściowego do obszaru bezpiecznego przymusowego lądowania po wystąpieniu awarii silnika, zakładając warunki bezwietrzne. Państwa mogą dodać do tego zasięgu dodatkową odległość, biorąc pod uwagę prawdopodobne panujące warunki i rodzaj użytkowania. Nakładając takie powiększenie należy uwzględnić prawdopodobne warunki panujące na morzu, przewożone wyposażenie umożliwiające przetrwanie, osiągnięty poziom niezawodności silnika oraz dostępność służb poszukiwawczo-ratowniczych.

6.2 Wszelkie dozwolone dodatkowe odległości, zwiększające zakres lotu ślizgowego, nie powinny przekraczać odległości odpowiadającej 15 minutom lotu z normalną prędkością.

ZAŁĄCZNIK H. AUTOMATYCZNE SYSTEMY LĄDOWANIA, WYŚWIETLACZE PRZEZIERNE HUD, WSKAŹNIKI RÓWNOWAŻNE I/LUB SYSTEMY POLEPSZAJĄCE WIDZENIE (EVS)

(Uzupełnienie Rozdziału 4, 4.2.8.1.1 i Rozdział 6, 6.24)

Wprowadzenie

Niniejszy Dodatek zawiera wytyczne dotyczące certyfikowanych automatycznych systemów lądowania, HUD lub wyświetlaczy równoważnych oraz systemów wizyjnych, które mają być zabudowane i używane podczas operacji samolotów uczestniczących w międzynarodowej żegludzie powietrznej. Te systemy mogą być zabudowane i użytkowane dla zmniejszenia obciążenia pracą, poprawy wskazówek, zmniejszenia błędów technicznego lotu i zwiększenia świadomości sytuacyjnej lub dla osiągnięcia zaufania operacyjnego. Automatyczne systemy lądowania, HUD lub wyświetlacze równoważne i systemy wizyjne, mogą być zabudowane osobno lub razem jako część systemu hybrydowego. Każde stosowanie tych systemów lub zdolność operacyjna dla ich użycia wymaga zatwierdzenia przez Państwo Operatora.

Uwaga 1. — „Systemy wizyjne” to ogólne określenie odnoszące się do istniejących systemów mających na celu dostarczenie obrazów, czyli systemy polepszające widzenie (EVS), syntetyczne systemy widzenia (SVS) i połączone systemy widzenia (CVS).

Uwaga 2. — Zaufanie operacyjne może zostać przyznane wyłącznie w granicach zatwierdzenia zdatności do lotu.

Uwaga 3. — Obecnie zaufanie operacyjne zostało przyznane tylko dla systemów wizyjnych zawierających czujnik obrazu zapewniający obraz w czasie rzeczywistym rzeczywistej scenie zewnętrznej na HUD.

Uwaga 4. — Bardziej szczegółowe informacje i wskazówki dotyczące systemów automatycznego lądowania, HUD, wyświetlaczy równoważnych i systemów wizyjnych zawiera Podręcznik operacji w każdych warunkach pogodowych (Doc 9365). Niniejszą instrukcję należy skonsultować w związku z tym załącznikiem.

1. HUD oraz wyświetlacze równoważne

1.1 Postanowienia ogólne

1.1.1 HUD prezentuje pilotowi informacje o locie w jego przednim, zewnętrznym polu widzenia bez znaczącego ograniczania zewnętrznego pola widzenia.

1.1.2 Informacje o locie powinny być prezentowane na HUD lub wyświetlaczu równoważnym, jaki jest wymagany dla zamierzonego użycia.

1.2 Zastosowania operacyjne

1.2.1 Operacje lotnicze przy użyciu HUD mogą poprawić świadomość sytuacyjną, łącząc informację o locie pokazywaną na przyrządach z widokiem zewnętrznym, dostarczając w ten sposób pilotowi szerszej, natychmiastowej wiedzy o odnośnych parametrach lotu i informacji o danej sytuacji z równoczesnym ciągłym obserwowaniem zewnętrznego obrazu. Tak poprawiona świadomość sytuacyjna może przyczynić się do redukcji błędów w operacjach lotniczych i usprawnić zdolność pilota do przechodzenia, wraz ze zmianą warunków meteorologicznych, pomiędzy wskazaniem wizualnym a wskazaniem przyrządów.

1.2.2 HUD można wykorzystać dla uzupełnienia typowego oprzyrządowania kabiny lub jako podstawowy wyświetlacz informacji o locie jeśli certyfikowany jest dla tych celów.

1.2.3 Zatwierdzony HUD może:

- a) kwalifikować się do operacji o ograniczonej widoczności lub ograniczonej RVR; lub

Załącznik 6 – Eksploatacja statków powietrznych**Część I**

- b) wymienić niektóre części obiektów naziemnych, takich jak strefy przyziemienia i/lub świateł linii centralnej.

1.2.4 Funkcje HUD mogą być zapewnione przez odpowiedni równoważny wyświetlacz. Jednak zanim takie systemy będą mogły być używane, należy uzyskać odpowiednią zatwierdzenie zdatości do lotu.

1.3 Szkolenie z zakresu stosowania HUD

Wymagania dotyczące szkolenia i ostatnich doświadczeń w operacjach wykorzystujących HUD lub wyświetlacz równoważny powinny być ustalane przez Państwo Operatora. Programy szkoleń powinny być zatwierdzone przez Państwo Operatora, a wdrożenie szkolenia powinno podlegać nadzorowi ze strony tego Państwa.

Szkolenie powinno dotyczyć wszystkich operacji lotniczych, dla których używany jest HUD lub wyświetlacz równoważny.

2. Systemy wizyjne

2.1 Postanowienia ogólne

2.1.1 Systemy wizyjne mogą wyświetlać elektroniczne zobrazowanie otoczenia zewnętrznego w czasie rzeczywistym dzięki wykorzystaniu czujników obrazu np. EVS lub wyświetlać obrazy syntetyczne, które są uzyskiwane z pokładowych systemów awioniki np. SVS. Systemy wizyjne mogą także składać się z kombinacji tych dwóch systemów lub połączonych systemów widzenia (np. CVS). Taki system może wyświetlać elektroniczne obrazy otoczenia zewnętrznego w czasie rzeczywistym przy użyciu komponentu systemu EVS. Informacje z systemów wizyjnych mogą być wyświetlane head-up i/lub head-down. Zaufanie operacyjne może zostać przyznane systemom wizyjnym, które są odpowiednio wykwalifikowane.

2.1.2. Światła elektroluminescencyjne (LED) mogą nie być widoczne dla systemów opartych na widzeniu. Operatorzy użytkujący systemy wizyjne będą musieli przekazać informacje na temat programów implementacji technologii LED na lotniskach, na których zamierzają operować. Więcej szczegółów na temat konsekwencji działania świateł LED można znaleźć w Podręczniku operacji w każdych warunkach pogodowych (Doc 9365).

2.2 Zastosowania operacyjne

2.2.1 Operacje lotnicze z EVS pozwalają pilotowi obserwować otoczenie zewnętrzne ograniczone ciemnością lub w inny sposób. Użycie EVS pozwala również na wcześniejsze uzyskanie obrazu otoczenia zewnętrznego niż przy widoczności normalnej lub bez wspomaganie, co zapewnia płynniejsze przejście do odniesień przez naturalną wizję. Usprawniony sposób uzyskiwania obrazu widoku zewnętrznego może poprawić świadomość sytuacyjną. Ulepszone pozyskiwanie obrazu otoczenia zewnętrznego może poprawić świadomość sytuacyjną. Może również kwalifikować się do zaufania operacyjnego, jeżeli informacje z systemu wizyjnego są prezentowane pilotom w odpowiedni sposób, a dla połączonego systemu uzyskano niezbędne zatwierdzenie zdatości do lotu i specjalne zatwierdzenie przez Państwo Operatora.

2.2.2 Obrazy systemu wizyjnego mogą również umożliwiać pilotom wykrywanie innych samolotów na ziemi, terenie lub przeszkodach na lub w sąsiedztwie dróg startowych lub dróg kołowania.

2.3 Koncepcje operacyjne

2.3.1 Operacja podejścia według wskazań przyrządów obejmuje fazę przyrządową oraz fazę wizualną. Faza przyrządowa kończy się na opublikowanej MDA/H lub DA/H, chyba że inicjowane jest nieudane podejście. Korzystanie z EVS lub CVS nie zmienia obowiązującej MDA/H lub DA/H. Kontynuacja podejścia do lądowania z MDA/H lub DA/H będzie przeprowadzona za pomocą odniesień wizualnych. Dotyczy to również operacji z systemami wizyjnymi. Różnica polega na tym, że odniesienia wizualne być uzyskane przez zastosowanie EVS lub CVS, naturalne i wizji systemu wizyjnego, w połączeniu z naturalnym widzeniem (patrz rysunek G-1).

2.3.2 Poniżej określonej wysokości, w segmencie wizualnym, zwykle 30 m (100 stóp), lub więcej, odniesienie wizualne można uzyskać wyłącznie za pomocą systemu wizyjnego. Określona wysokość zależy od zatwierdzenia zdatości do lotu i specjalnego zatwierdzenia przez Państwo Operatora. Poniżej tej wysokości odniesienia

Załącznik H**Załącznik 6 – Eksploatacja statków powietrznych**

wizualne powinny być oparte wyłącznie na naturalnej wizji. W najbardziej zaawansowanych zastosowaniach, oczekuje się, aby system wizyjny mógł być używany do lądowania bez objęcia wymogiem naturalnej wizji dla odniesień wzrokowych. Oznacza to, że taki system wizyjny może być jedynym środkiem pozyskiwania odniesień wizualnych i może być używany bez naturalnego widzenia.

2.4 Szkolenie w zakresie systemów wizyjnych

2.4.1 Wymagania dotyczące szkolenia i ostatnich wymagań w zakresie doświadczenia powinny być ustanowione przez Państwo Operatora. Programy szkoleń powinny być zatwierdzone przez Państwo Operatora, a wdrożenie szkolenia powinno podlegać nadzorowi ze strony tego Państwa. Szkolenie powinno dotyczyć wszystkich operacji lotniczych, w których wykorzystywany jest system wizyjny.

2.5 Odniesienia wizyjne

2.5.1 Zasadniczo wymagania systemów odniesień nie zmieniają się ze względu na zastosowanie EVS lub CVS lecz odniesienia te mogą obejmować system wizyjny, aż do określonej wysokości podejścia opisanej w punkcie 2.3.1.

2.5.2 W Państwach, w których opracowano wymagania dotyczące operacji z systemami wizyjnymi, odniesienia wizualne zostały uregulowane, a ich przykłady znajdują się w *Podręczniku operacji w każdych warunkach pogodowych* (Doc 9365).

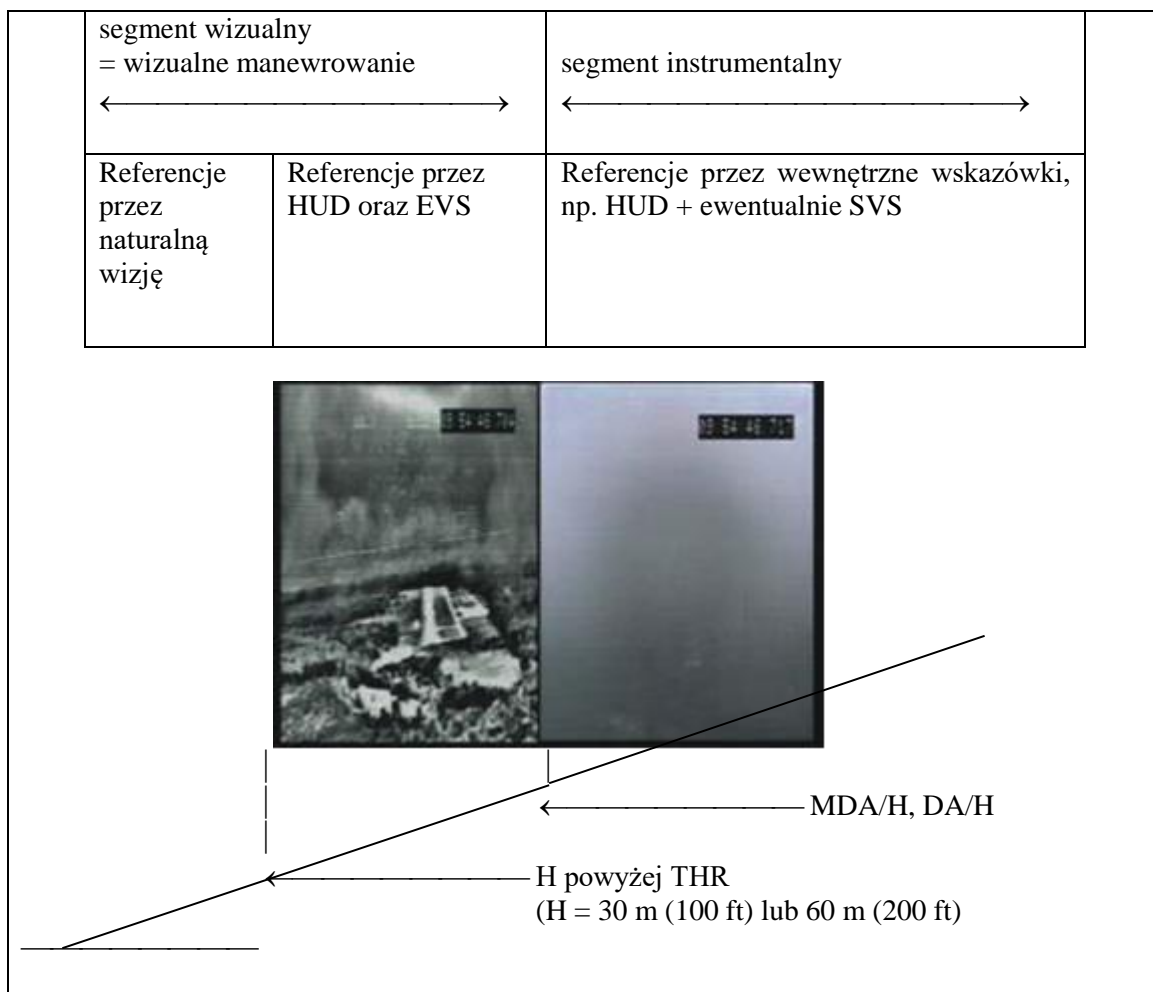
3. Systemy mieszane

System mieszany ogólnie oznacza, że dwa lub więcej układów są połączone. System mieszany ma zazwyczaj lepsze wyniki w porównaniu do każdego z elementów składowych, które z kolei mogą kwalifikować się do zaufania operacyjnego. Włączenie większej liczby systemów do systemu mieszanego zwykle poprawia wydajność systemu. *Podręcznik operacji w każdych warunkach pogodowych* (Doc 9365) zawiera przykłady systemów mieszanych.

4. Kredyt zaufania do działań operacyjnych

4.1 Minima operacyjne lotniska są wyrażone minimalną widzialnością/RVR i MDA/H lub DA/H. Po ustanowieniu minimów operacyjnych lotnisk należy uwzględnić łączną zdolność wyposażenia samolotów i infrastruktury naziemnej. Lepiej wyposażone samoloty mogą działać w warunkach niższej widoczności, niższej DA/H i/lub pracować przy mniejszej infrastrukturze naziemnej. Zaufanie operacyjne oznacza, że minima operacyjne lotniska mogą zostać zmniejszone w przypadku odpowiednio wyposażonych samolotów. Innym sposobem udzielania zaufania operacyjnego jest umożliwienie pełnego lub częściowego spełnienia wymogów widoczności za pomocą systemów pokładowych. HUD, systemy automatycznego lądowania lub systemów wizyjnych, które nie były dostępne w czasie, gdy zostały pierwotnie ustalone kryteria minimów operacyjnych lotnisk.

Operacje EVS



Rysunek H-1. Operacje EVS - przejście z przyrządów do odniesienia wzrokowego

4.2 Przyznanie zaufania operacyjnego nie ma wpływu na klasyfikację (tj. Typ lub kategorię) procedury podejścia według wskazań przyrządów, ponieważ ma ono na celu wspieranie operacji podejścia według wskazań przyrządów przeprowadzanych z użyciem samolotów z minimalnym wymaganym wyposażeniem.

4.3 Związek między projektem procedury a operacją można opisać w poniżej opisany sposób. OCA/H jest produktem końcowym projektu procedury, który nie zawiera wartości RVR ani widoczności. Na podstawie OCA/H i wszystkich innych elementów, takich jak dostępne pomoce wizualne na pasie startowym, Operator ustali MDA/H lub DA/H i RVR/ widoczność, tj. minima operacyjne lotniska. Uzyskane wartości nie powinny być mniejsze niż te wyznaczone przez Państwo Lotniska.

5. Procedury operacyjne

5.1 Zgodnie z 6.24.2 Operator powinien opracować odpowiednie procedury operacyjne związane z wykorzystaniem automatycznego systemu lądowania, HUD lub równoważnego wyświetlacza, systemów wizyjnych i systemów mieszanych. Procedury te powinny być zawarte w instrukcji operacyjnej i obejmować co najmniej:

- a) ograniczenia;
- b) kredyt zaufania do działań operacyjnych;

Załącznik H**Załącznik 6 – Eksploatacja statków powietrznych**

- c) planowanie lotu;
- d) operacje naziemne i powietrzne;
- e) zarządzanie zasobami załogi;
- f) standardowe procedury operacyjne; oraz
- g) plany lotu ATS i komunikację.

6. Zatwierdzenia**6.1 Postanowienia ogólne**

Uwaga. — Jeżeli wniosek o zatwierdzenie szczególne dotyczy zaufania operacyjnego dla systemów nieobejmujących systemu wizyjnego, wytyczne dotyczące zatwierdzeń w niniejszym załączniku mogą być wykorzystywane w zakresie obowiązującym, określonym przez Państwo Operatora.

6.1.1 Operator, który chce prowadzić operacje z automatycznym systemem lądowania, HUD lub równoważnym wyświetlaczem systemu wizyjnego lub mieszanym systemem będzie musiał uzyskać stosowne zatwierdzenia zgodnie z odpowiednimi SARPs. Zakres zatwierdzeń zależy od zamierzonej operacji i złożoności urządzenia.

6.1.2 Systemy, które nie są wykorzystywane do kredytu zaufania do działań operacyjnych lub w inny sposób mają kluczowe znaczenie dla minimów operacyjnych lotniska, np. systemy wizyjne wykorzystywane do zwiększania świadomości sytuacyjnej mogą być używane bez zatwierdzenia. Jednakże, standardowe procedury operacyjne dla tych systemów powinny być określone w podręczniku operacyjnym. Przykładem tego typu działań mogą obejmować EVS lub SVS na wyświetlaczu head-down, który jest używany tylko dla informacji sytuacyjnej z okolic samolotu podczas operacji naziemnych, gdzie wyświetlacz nie jest w podstawowym polu widzenia pilota. W celu zwiększenia świadomości sytuacyjnej, procedury instalacji i operacyjne muszą zapewnić, że działanie systemu wizyjnego nie koliduje z normalnymi procedurami lub działaniem albo użytkowaniem innych systemów samolotu. W niektórych przypadkach, dla zapewnienia zgodności, mogą być konieczne modyfikacje tych normalnych procedur innych systemów samolotu lub wyposażenia.

6.1.3 Norma w załączniku 6, część I, 6.24.1, wymaga, aby użycie automatycznego systemu lądowania, HUD, równoważnego wyświetlacza, EVS, SVS lub CVS lub dowolnej kombinacji tych systemów w systemie mieszanym było zatwierdzone przez Państwo Operatora, gdy te systemy są wykorzystywane „do bezpiecznego użytkowania samolotu”. W przypadku przyznania środków operacyjnych przez Państwo Operatora zgodnie z normą w Załączniku 4, pkt 4.2.8.1.1, korzystanie z tego systemu staje się niezbędne dla bezpieczeństwa takich operacji i podlega specjalnemu zatwierdzeniu. Korzystanie z tych systemów wyłącznie w celu zwiększenia świadomości sytuacyjnej, zmniejszenia technicznych błędów lotu i/lub zmniejszenia obciążenia pracą jest ważną funkcją bezpieczeństwa, ale nie wymaga specjalnej zgody.

6.1.4 Wszelkie przyznane zaufanie operacyjne powinno być odzwierciedlone w specyfikacjach operacyjnych dla danego typu lub indywidualnie samolotu, stosownie do przypadku.

6.2 Zatwierdzenia szczególne dla zaufania operacyjnego

6.2.1 Aby uzyskać zatwierdzenie szczególne dla zaufania operacyjnego Operator będzie musiał określić wnioskowane zaufanie operacyjne i złożyć odpowiedni wniosek. Zawartość odpowiedniego wniosku powinna zawierać:

- a) Dane Wnioskodawcy: AOC posiadacza, nazwę firmy, numer AOC oraz adres e-mail.
- b) Dane samolotu: znak(-i) samolotu, model(-e) i rejestracja znaku(-ów).
- c) Listę zgodności systemu wizyjnego Operatora. Zawartość listy zgodności zawiera *Podręcznik operacji w każdych warunkach pogodowych* (Doc 9365). Lista zgodności powinna zawierać informacje, które są

Załącznik 6 – Eksploatacja statków powietrznych***Część I***

istotne dla wnioskowanej homologacji i znaków rejestracyjnych samolotów, które mają być nią objęte. Jeżeli więcej niż jeden typ statku powietrznego/floty jest zawarty w pojedynczej aplikacji, zakończona lista zgodności powinna obejmować każdy statek powietrzny/flotę.

- d) Dokumenty, które należy załączyć do wniosku. Kopie wszystkich dokumentów, do których Operator powinien zawrzeć odniesienia we wniosku. Nie ma potrzeby, aby wysłać kompletne instrukcje; tylko wymagane odpowiednie sekcje/strony. Dodatkowe wytyczne można znaleźć w *Podręczniku operacji w każdych warunkach pogodowych* (Doc 9365).
- e) Nazwa, tytuł i podpis.

6.2.2 Następujące pozycje powinny być uwzględnione na liście zgodności systemów wizyjnych:

- a) odniesienia do dokumentów stosowane przy opracowywaniu wniosku do zatwierdzenia;
- b) instrukcja operacyjna;
- c) informacje zwrotne i zgłaszanie istotnych problemów;
- d) wniosek o zaufanie operacyjne i minima operacyjne lotniska;
- e) wpisy do instrukcji operacyjnej, w tym MEL i standardowe procedury operacyjne;
- f) oceny ryzyka;
- g) programy szkoleniowe; oraz
- h) ciągła zdarność do lotu.

Rozszerzone wytyczne dotyczące tych elementów zawarte są w *Podręczniku operacji w każdych warunkach pogodowych* (Doc 9365).

ZAŁĄCZNIK I. POZIOM USŁUG RATOWNICZYCH I PRZECIWOPOŻAROWYCH (RFFS)

(Uzupełnienie do Rozdziału 4, pkt. 4.1.4)

1. Cel i zakres

1.1 Wprowadzenie

Celem niniejszego Załącznika jest określenie wytycznych do oceny poziomu usług ratowniczych i przeciwpożarowych akceptowanych przez operatora samolotu podczas korzystania z lotnisk dla różnych celów. Niniejsze wytyczne nie zwalniają operatora z obowiązku zapewnienia akceptowalnego poziomu ochrony dla samolotu, który ma być używany.

1.2 Podstawowe założenia

1.2.1 Dla celów planowania lotu, operator samolotu powinien korzystać z lotniska, którego kategoria ochrony ratowniczej i przeciwpożarowej, zgodnie z wymaganiami określonymi w Rozdziale 9, pkt. 9.2 w Tomie I Załącznika 14, odpowiada lub przewyższa kategorię ratowniczą i przeciwpożarową samolotu. Ponadto, zapisy zawarte w Załączniku 14, Tom I mówią, że poziom ochrony ratowniczej i przeciwpożarowej lotniska powinien być dostosowany do wymagań samolotów, które zwykle z niego korzystają, stąd ten poziom ochrony ratowniczej i przeciwpożarowej nie uwzględnia samolotów, dla których dane lotnisko zostało wybrane jako lotnisko zapasowe.

1.2.2 Jeżeli poziom ochrony ratowniczej i przeciwpożarowej na danym lotnisku jest chwilowo obniżony, zapisy Załącznika 14, Tom I, pkt. 2.11.3 mówią, że: „Zmiany poziomu ochrony, jaki normalnie zapewniany jest na lotnisku pod względem ratownictwa i gaszenia pożarów, powinny być zgłaszane odpowiednim organom służb ruchu lotniczego (ATS) i organom służb informacji lotniczej (AIS) w taki sposób, aby organy te mogły dostarczyć niezbędnych informacji przylatującym i odlatującym statkom powietrznym. Jeżeli poziom ochrony powróci do normy, wyżej wymienione organy powinny być o tym powiadomione.”

1.2.3 W celu określenia akceptowalności poziomu ochrony ratowniczej i przeciwpożarowej lotniska, operator powinien uwzględnić:

- a) w przypadku lotniska odlotu lub lotniska docelowego, różnicę między kategorią ochrony ratowniczej i przeciwpożarowej lotniska a kategorią ochrony ratowniczej i przeciwpożarowej samolotu oraz częstotliwość lotów do danego lotniska; oraz
- b) w przypadku lotniska zapasowego, różnicę między kategorią ochrony ratowniczej i przeciwpożarowej lotniska a kategorią ochrony ratowniczej i przeciwpożarowej samolotu oraz prawdopodobieństwo, że to lotnisko zapasowe będzie wykorzystywane.

1.2.4 Ma to na celu uwzględnienie przez operatora dostępnej ochrony ratowniczej i przeciwpożarowej jako jednego z elementów procesu oceny ryzyka prowadzonej w ramach systemu zarządzania bezpieczeństwem, aby zapewnić, że bezpieczeństwo operacji można zwiększyć w maksymalnym zakresie. Taka ocena ryzyka obejmowałaby również kwestie dotyczące infrastruktury, dostępności, ukształtowania terenu, warunków pogodowych itp., aby upewnić się, że wybrane zostało najbardziej odpowiednie lotnisko.

Uwaga. — Załącznik 19 zawiera przepisy dotyczące zarządzania bezpieczeństwem dla operatorów lotniczych. Szczegółowe wytyczne znajdują się w Podręczniku zarządzania bezpieczeństwem (SMM) (Doc 9859).

1.2.5 Powyższy zapis ma pomóc operatorom w dokonaniu oceny wymaganej w Rozdziale 4, pkt. 4.1.4 z należywym uwzględnieniem podstawowych zasad opisanych w pkt 1.2.1 do 1.2.4. Wytyczne te nie mają na celu ograniczania ani regulacji zasad funkcjonowania lotniska.

Załącznik 6 – Eksploatacja statków powietrznych**Część I****2. Definicje**

Kategoria ochrony ratowniczej i przeciwpożarowej lotniska (Aerodrome RFFS category). Kategoria ochrony ratowniczej i przeciwpożarowej dla danego lotniska opublikowana w odpowiednim Zbiorze informacji lotniczych (AIP).

Kategoria ochrony ratowniczej i przeciwpożarowej samolotu (Aeroplane RFFS category). Kategoria danego samolotu wynikająca z Tabeli 9-1 opublikowanej w Tomie I Załącznika 14.

Tymczasowe obniżenie kategorii (Temporary downgrade). Zgłoszona m.in. w depeszy NOTAM zmiana kategorii wynikająca z obniżonego poziomu zabezpieczeń ratowniczych i przeciwpożarowych dostępnych na danym lotnisku.

3. Minimalna dopuszczalna kategoria ochrony ratowniczej i przeciwpożarowej lotniska**3.1 Planowanie**

Kategorie ochrony ratowniczej i przeciwpożarowej wszystkich wykorzystywanych podczas danego lotu lotnisk powinny być z zasady równe lub wyższe niż kategoria ta dla samolotu. Jednakże, jeżeli jedno lub więcej lotnisk, które mają być wymienione w operacyjnym planie lotu, nie spełnia kategorii ochrony ratowniczej i przeciwpożarowej samolotu, operator powinien się upewnić, że lotnisko spełnia poziom ochrony, który jest akceptowalny, w oparciu o ocenę ryzyka przeprowadzaną w ramach systemu zarządzania bezpieczeństwem (SMS) operatora. Przy ustalaniu dopuszczalnych poziomów usług ratowniczych i przeciwpożarowych w takiej sytuacji operator może wykorzystać kryteria zawarte w Tabeli I-1-1 i Tabeli I-1-2. Niezależnie od tych kryteriów, operator może określić inne dopuszczalne poziomy kategorii ochrony ratowniczej i przeciwpożarowej zgodnie z pkt 3.1.3 Załącznika I.

3.1.1.1 Operacje, które mają być wykonywane z wykorzystaniem lotnisk o kategorii ochrony ratowniczej i przeciwpożarowej na poziomie niższym od określonego w Załączniku 14, Tom I, Rozdział 9, pkt. 9.2, powinny zostać uzgodnione przez operatora samolotu z operatorem lotniska.

3.1.1.2 W przypadku lotnisk odlotu i lotnisk docelowych, podczas planowania lotu, akceptowalny poziom ochrony ratowniczej i przeciwpożarowej powinien być równy lub wyższy od wartości podanych w Tabeli I-1-1.

Tabela I-1-1.

Dopuszczalna kategoria lotniska ze względu na ratownictwo i służby przeciwpożarowe (lotnisko odlotu i lotnisko docelowe)

Lotnisko (które musi być określone w operacyjnym planie lotu) <i>Uwaga. — Jeśli pojedyncze lotnisko służy więcej niż jednemu celowi, zastosowanie ma najwyższa wymagana kategoria odpowiadająca temu celowi w czasie przewidywanego użycia.</i>	Dopuszczalna kategoria usług ratowniczych i przeciwpożarowych lotniska (na podstawie opublikowanej kategorii usług ratowniczych i przeciwpożarowych lotniska, w tym każda zmiana NOTAM))
Lotnisko odlotu i lotnisko docelowe	Kategoria ochrony ratowniczej i przeciwpożarowej na każdym lotnisku powinna być taka sama lub wyższa niż ta kategoria dla samolotu. Jeżeli operator przeprowadził odpowiednią ocenę ryzyka: Dopuszczalna jest kategoria o jednym poziomem niższa niż ta kategoria dla samolotu, lub

Załącznik 1**Załącznik 6 – Eksploatacja statków powietrznych**

	<p>Kategoria o dwa poziomy niższa niż ta kategoria dla samolotu w przypadku tymczasowego obniżenia kategorii trwającej 72 godziny lub krócej</p> <p>jednak nie niższa niż kategoria 4 ochrony ratowniczej i przeciwpożarowej lotniska dla samolotów z maksymalną certyfikowaną masą startową 27 000 kg lub kategoria 1 dla innych samolotów.</p>
--	---

3.1.1.3 Aby zapewnić zgodność z przepisami operacyjnymi mającymi zastosowanie do danego lotu, operator wybiera lotnisko(a) zapasowe do wykorzystania w różnych celach. Podczas planowania lotu dopuszczalna kategoria RFFS lotniska na wybranym lotnisku zapasowym może być równa lub wyższa niż wartości określone poniżej.

Tabela I-1-2. Dopuszczalna kategoria lotniska ze względu na ratownictwo i służby przeciwpożarowe (lotniska zapasowe)

<p>Lotniska (które muszą być określone w operacyjnym planie lotu)</p> <p><i>Uwaga. — Jeśli pojedyncze lotnisko służy więcej niż jednemu celowi, zastosowanie ma najwyższa wymagana kategoria odpowiadająca temu celowi w czasie przewidywanego użycia.</i></p>	<p>Dopuszczalna kategoria usług ratowniczych i przeciwpożarowych lotniska (na podstawie opublikowanej kategorii usług ratowniczych i przeciwpożarowych lotniska, w tym każda zmiana NOTAM))</p>
<p>Lotnisko zapasowe dla lotniska startu i lotnisko zapasowe dla lotniska docelowego</p>	<p>Jeżeli operator przeprowadził odpowiednią ocenę ryzyka:</p> <p>Dopuszczalna jest kategoria o dwa poziomy niższa niż ta kategoria dla samolotu, lub</p> <p>Kategoria o trzy poziomy niższa niż ta kategoria dla samolotu w przypadku tymczasowego obniżenia kategorii do 72 godzin lub krócej</p> <p>jednak nie niższa niż kategoria 4 ochrony ratowniczej i przeciwpożarowej lotniska dla samolotów o maksymalnej certyfikowanej masie startowej większej niż 27 000 kg i nie niższa niż kategoria 1 dla innych samolotów.</p>
<p>Lotnisko zapasowe na trasie</p>	<ul style="list-style-type: none"> • Jeżeli operator lotniska zostanie powiadomiony co najmniej 30 minut przed przylotem samolotu, dopuszczalna jest co najmniej kategoria 4 ochrony ratowniczej i przeciwpożarowej dla samolotów o maksymalnej certyfikowanej masie startowej większej niż 27 000 kg oraz kategoria 1 dla pozostałych samolotów. • Jeżeli operator lotniska może zostać powiadomiony na mniej niż 30 minut przed przylotem samolotu: <ul style="list-style-type: none"> – kategoria o dwa poziomy niższa niż ta kategoria dla samolotu; lub – kategoria o trzy poziomy niższa niż ta kategoria dla samolotu w przypadku tymczasowego obniżenia kategorii do 72 godzin lub krócej. <p>ale nie niższej niż kategoria 4 ochrony ratowniczej i przeciwpożarowej lotniska dla samolotów o maksymalnej certyfikowanej masie startowej większej niż 27 000 kg i nie niższa niż kategoria 1 dla pozostałych samolotów.</p>

3.1.2 W przypadku operacji towarowych dopuszcza się dodatkowe obniżenie kategorii, pod warunkiem, że

Załącznik 6 – Eksploatacja statków powietrznych**Część I**

dostępny poziom ochrony ratowniczej i przeciwpożarowej pozwala na powstrzymanie ognia przed dostaniem się do kabiny załogi na tak długo, aby można było ewakuować osoby obecne na pokładzie.

3.1.3 Zmiany

3.1.3.1 Niezależnie od wytycznych przedstawionych w pkt 3.1.1, kategoria lotniskowych służb ratowniczych i przeciwpożarowych poniżej poziomów ochrony określonych w Tabelach I-1-1 i I-1-2 może być dopuszczalna, jeżeli przeważają inne względy, takie jak warunki pogodowe, charakterystyka drogi startowej (dróg startowych) lub długość dolotu do lotniska zapasowego. Taka zmiana powinna opierać się na szczegółowej ocenie ryzyka przeprowadzonej przez operatora w ramach jego systemu zarządzania bezpieczeństwem.

3.1.3.2 Zmiany kategorii służb ratowniczych i przeciwpożarowych lotniska mogą dotyczyć między innymi:

- a) okazjonalnego lotu; lub
- b) tymczasowego obniżenia kategorii powyżej 72 godzin.

W stosownych przypadkach można zastosować zmianę dla grupy lotnisk wybranych w tym samym celu dla danego typu samolotu.

3.1.3.3 Wymienione wyżej zmiany mogą opierać się na dodatkowych lub innych kryteriach właściwych dla rodzaju operacji. Na przykład 72-godzinny próg tymczasowego obniżenia kategorii służb ratowniczych i przeciwpożarowych może nie mieć zastosowania w przypadku pojedynczego lotu do lub z danego lotniska, takiego jak lot nierozkładowy, podczas gdy jest w pełni odpowiedni w przypadku operacji wykonywanych w sposób ciągły i codziennie. Zmiana może być ograniczona czasowo. Zmiana może również zostać zmodyfikowana w celu odzwierciedlenia zmian poziomu ochrony ratowniczej i przeciwpożarowej dostępnego na danym lotnisku (lotniskach). Zgodnie z Załącznikiem 6, Część I, Rozdział 4, 4.1.5, zmiany i ich okres ważności powinien być zawarty w instrukcji operacyjnej.

3.1.3.4 W przypadku zmian w dopuszczalnej kategorii służb ratowniczych i przeciwpożarowych na lotniskach odlotu i lotniskach docelowych, szczegółowa ocena ryzyka bezpieczeństwa przeprowadzona przez operatora samolotu dla lotniska, które ma być wykorzystywane jako lotnisko odlotu lub lotnisko docelowe, może opierać się na następujących elementach:

- a) częstotliwość lotów planowanych przez operatora samolotu w odniesieniu do obniżonej kategorii służb ratowniczych i przeciwpożarowych lotniska;
- b) koordynacja między operatorem samolotu a operatorem lotniska (np. skrócenie czasu interwencji poprzez wstępne ustawienie istniejących środków ratowniczych i przeciwpożarowych wzdłuż drogi startowej przed zamierzonym startem lub lądowaniem).

3.1.3.5 W przypadku lotów regularnych koordynacja powinna uwzględniać zasady zawarte w Załączniku 14, Tom I, Rozdział 9, pkt 9.2.5 i 9.2.6, które mają zastosowanie do operatora lotniska, jak również możliwości modulacji kategorii służb ratowniczych i przeciwpożarowych lotniska dostępnej w cyklu dziennym lub sezonowym.

3.1.3.6 W przypadku zmian dopuszczalnych służb ratowniczych i przeciwpożarowych dla lotniska zapasowego, szczegółowa ocena ryzyka bezpieczeństwa przeprowadzona przez operatora samolotu dla lotniska wybranego jako lotnisko zapasowe dla lotniska startu, lotnisko zapasowe dla lotniska docelowego lub lotnisko zapasowe na trasie może opierać się na następujących elementach:

- a) prawdopodobieństwo efektywnego wykorzystania danego lotniska; oraz
- b) częstotliwość wyboru lotniska do odpowiedniego celu, w jakim zostanie wykorzystane.

Załącznik I**Załącznik 6 – Eksploatacja statków powietrznych****3.2 Podczas lotu**

3.2.1 Informacje zawarte w instrukcji operacyjnej zgodnie z Załącznikiem 6, Część I, Rozdział 4, pkt 4.1.5 dotyczące kategorii lotniskowej służby ratowniczej i przeciwpożarowej dopuszczalnej na etapie planowania (w tym Tabele I-1-1, I-1-2 oraz, tam gdzie to możliwe, zmiany, o których mowa w pkt 3.1.3) ma zastosowanie do punktu ponownego planowania w locie.

3.2.2 Podczas lotu pilot-dowódca może zdecydować o lądowaniu na danym lotnisku niezależnie od kategorii jego poziomu ochrony ratowniczej i przeciwpożarowej, jeśli uzna on po rozważeniu wszystkich zaistniałych okoliczności, że bezpieczniej będzie na nim wylądować niż zawrócić.

ZAŁĄCZNIK J. MATERIAŁY NIEBEZPIECZNE

(Uzupełnienie do Rozdziału 14)

1. Cel i zakres

Materiał zawarty w niniejszym załączniku zawiera wytyczne dotyczące przewozu materiałów niebezpiecznych jako ładunków. Rozdział 14 obejmuje wymagania operacyjne dla materiałów niebezpiecznych, które mają zastosowanie do wszystkich podmiotów. Operatorzy, którzy posiadają szczególne zatwierdzenie do przewozu materiałów niebezpiecznych jako ładunków muszą spełniać dodatkowe wymagania. W uzupełnieniu do wymogów operacyjnych zawartych w Załączniku 6, istnieją inne wymagania określone w Załączniku 18 i Instrukcje Techniczne, które również muszą być spełnione.

2. Definicje

W przypadku, gdy następujące wyrażenie jest używane w niniejszym załączniku, ma ono następujące znaczenie:

Ładunek. Wszelkie mienie przewożone na pokładzie statku powietrznego inne niż poczta i towarzyszący lub zagubiony bagaż.

Uwaga 1. — Definicja ta różni się od definicji „towaru” zamieszczonej w Załączniku nr 9 — Ułatwienia.

Uwaga 2. — COMAT która spełnia kryteria klasyfikacji materiałów niebezpiecznych, które są transportowane zgodnie z częścią 1; 2.2.2 lub częścią 1; 2.2.3 lub częścią 1; 2.2.4 Instrukcji Technicznych są traktowane jako „ładunek” (na przykład części do samolotów takich jak generatory tlenu chemicznych, urządzeń kontrolnych, gaśnic paliwa, oleje, smary, środki czystości).

3. Państwa

3.1 Państwo Operatora powinno wskazywać w opisie operacji, czy operatorowi wydano szczególne zatwierdzenie do przewozu materiałów niebezpiecznych jako ładunku. Wszelkie ograniczenia powinny być uwzględnione.

3.2 Szczególne zatwierdzenie może zostać udzielone w transporcie tylko określonych rodzajów materiałów niebezpiecznych (np. suchy lód; substancja biologiczna, kategoria B, a także materiałów niebezpiecznych w ilościach wyłączonych) lub COMAT.

3.3 Suplement do Instrukcji Technicznych zawiera wytyczne w zakresie odpowiedzialności danego Państwa w stosunku do operatorów. Obejmuje dodatkowe informacje do części 7 Instrukcji Technicznych dotyczących magazynowania i załadunku, dostarczania informacji, inspekcji i egzekwowania przepisów oraz Załącznik 6 informacji odnoszących się do obowiązków Państwa w zakresie materiałów niebezpiecznych.

3.4 Przewóz materiałów niebezpiecznych innych niż jako ładunek (np. loty medyczne, poszukiwania i ratownictwa) zawarte są w części 1, rozdział 1, Instrukcji Technicznych. Wyjątki dotyczące przewozu materiałów niebezpiecznych, które są albo dla sprzętu lub do wykorzystania na pokładzie statku powietrznego podczas lotu, są wyszczególnione w części 1, 2.2.1 Instrukcji Technicznych.

4. Operator

4.1 Program szkolenia operatora, powinien obejmować, co najmniej aspekty transportu materiałów niebezpiecznych wymienionych w Instrukcjach Technicznych w tabeli 1-4 dla operatorów posiadających szczególne zatwierdzenie lub Tabeli 1-5 dla operatorów bez szczególnego zatwierdzenia. Szkolenia okresowe muszą być dostarczone w ciągu 24 miesięcy od poprzedniego szkolenia, z wyjątkiem sytuacji określonych w Instrukcjach Technicznych.

Załącznik 6 – Eksploatacja statków powietrznych**Część I**

4.2 Szczegółowe informacje na temat programu szkoleń w zakresie materiałów niebezpiecznych, w tym zasad i procedur związanych z personelem stron trzecich zaangażowanych w przyjmowanie, przeładunek, załadunek i rozładunek materiałów niebezpiecznych, powinny być zawarte w instrukcji operacyjnej.

4.3 Instrukcje techniczne wymagają, aby operatorzy dostarczyli informacji zawartych w instrukcji operacyjnej i / lub innych odpowiednich podręcznikach, które umożliwią załodze lotniczej, innym pracownikom i agentom obsługi naziemnej wypełnianie ich obowiązków w zakresie transportu materiałów niebezpiecznych oraz, że szkolenie wstępne musi odbyć się przed wykonaniem funkcji związanej z materiałami niebezpiecznymi.

4.4 Operatorzy powinni spełniać i utrzymywać wymogi ustanowione przez Państwa, w których prowadzone są operacje zgodnie z pkt 4.2.2.3 niniejszego załącznika.

4.5 Operatorzy mogą uzyskać szczególne zatwierdzenie na transport, jako ładunek, tylko na określone materiały niebezpieczne, takie jak suchy lód, substancja biologiczna, kategoria B, COMAT i materiały niebezpieczne w wyjątkowych ilościach.

4.6 Załącznik 1 do części S-7, rozdział 7, dodatku do Instrukcji Technicznych zawiera dodatkowe wskazówki i informacje na temat wymogów dotyczących operatorów nieposiadających szczególnego zatwierdzenia do przewozu materiałów niebezpiecznych jako ładunku i dla operatorów, którzy posiadają szczególne zatwierdzenie do przewozu materiałów niebezpiecznych jako ładunku.

4.7 Wszyscy operatorzy powinni opracować i wdrożyć system, który zapewni, że pozostaną na bieżąco ze zmianami i aktualizacjami przepisów. Instrukcje Techniczne zawierają szczegółowe instrukcje niezbędne do bezpiecznego transportu materiałów niebezpiecznych drogą powietrzną. Instrukcje te są wydawane co dwa lata i wchodzi w życie 1 stycznia roku nieparzystego.

ZALĄCZNIK K. LOKALIZACJA SAMOLOTU W NIEBEZPIECZEŃSTWIE

(Uzupełnienie do Rozdziału 6, pkt 6.18)

Material doradczy dotyczący lokalizacji samolotu w niebezpieczeństwie

1. Wprowadzenie

1.1 Poniższy materiał zawiera wskazówki dotyczące lokalizacji samolotu w niebezpieczeństwie. Grupa robocza ds. Uruchomienia transmisji danych lotu (TTFDWG) dokonała przeglądu czterdziestu dwóch wypadków, aby określić odległość od ostatniej znanej pozycji samolotu do miejsca, w którym znajduje się miejsce wypadku. W raporcie stwierdzono, że w około 95 procentach przypadków, gdy znana była pozycja samolotu na minutę przed wypadkiem, lokalizacja miejsca wypadku znajdowała się w promieniu 6 mil od tej pozycji. (Kliknij tutaj, aby uzyskać dostęp do raportu TTFDWG w zakładce publikacje lub przejdź do <https://www.bea.aero/en/>.)

1.2 Kiedy samolot ma wypadek w wodzie i zanurza się w wodzie, położenie miejsca wypadku w promieniu 6 mil morskich na powierzchni staje się ważniejsze. Rozpoczęcie początkowego obszaru wyszukiwania poza promieniem 6 mil morskich zmniejsza ilość czasu na wyszukiwanie i lokalizację samolotu. Przy obecnych szacunkowych możliwościach wyszukiwania podwodnego na poziomie 100 km²/dzień, obszar o promieniu 6 NM może być przeszukiwany w cztery dni. Pozwalając, aby zasoby morskie dotarły do obszaru poszukiwań i przeprowadziły wyszukiwanie, szacuje się, że obszar o powierzchni 2 300 km², odpowiadający promieniowi 14 NM, będzie można przeszukiwać, zanim bateria ULD ulegnie degradacji. Rozpoczynając od obszaru o promieniu większym niż 6 mil morskich, zmniejsza się prawdopodobieństwo pomyślnej lokalizacji podczas początkowego wyszukiwania, podczas gdy rozszerzenie wymogu lokalizacji poza promień 6 mil morskich skraca dostępny czas wyszukiwania bez zauważalnego zwiększenia prawdopodobieństwa ratunku.

2. Przeznaczenie wyposażenia

2.1 Informacje, z których można ustalić pozycję: Informacje z systemu lotniczego, który jest aktywny lub aktywowany automatycznie lub ręcznie, może dostarczać informacje o pozycji, które zawierają sygnaturę czasową. Jest to wymóg oparty na wydajności, który nie jest zależny od systemu i może również przynieść korzyści operacyjne.

2.2 Awaryjny nadajnik lokalizacyjny (ELT): Aktualna generacja ELT została zaprojektowana tak, aby zapewnić pozycję wpływu możliwego do przeżycia w wypadku. Następną generacją ELT może być możliwość aktywowania transmisji w locie, gdy spełniony jest którykolwiek z warunków wyszczególnionych w EUROCAE ED-237, Specyfikacji minimalnej systemu lotniczego dla kryteriów wykrywania zdarzeń zagrożenia w locie w celu wywołania transmisji informacji o locie. Kiedy ELT tonie poniżej powierzchni wody, jego sygnał nie jest wykrywalny.

2.3 Automatycznie uruchamiany rejestrator lotu (ADFR): celem ADFR jest udostępnienie danych rejestratora lotu wkrótce po wypadku, w szczególności w przypadku wypadków nad wodą. Zintegrowany ELT zapewnia zarówno lokalizację miejsca wypadku na potrzeby badania wypadków, jak i poszukiwań i ratownictwa. Będąc spławnym, pomoże zlokalizować miejsce wypadku, przekazując sygnał ELT, gdy wrak zatoni pod powierzchnią wody. Zapewnia również nadmiarowość dla jednego ELT.

2.4 Podwodne urządzenie lokalizujące (ULD): ULD pracujące z częstotliwością 8,8 kHz jest dołączone do płatowca, aby zlokalizować wrak samolotu poniżej powierzchni wody, gdy sygnał ELT nie jest możliwy do wykrycia. ULD o prędkości 37,5 kHz są podłączone do rejestratorów lotu i służą do lokalizowania rejestratorów lotu pod wodą.

3. Zgodność urządzeń

Pojawienie się technologii umożliwiło spełnienie wymagań ekwipunku za pomocą różnych środków. Tabela J-1 poniżej zawiera przykłady zgodności. W takich potencjalnych instalacjach koszty zostaną zminimalizowane, a efektywność obecnej instalacji poprawi się.

Załącznik 6 – Eksploatacja statków powietrznych**Część I**

Tabela K-1. Przykłady zgodności	
Obecne w eksploatacji	Po 1 stycznia 2021 r. Wniosek o certyfikację typu składa się w Umawiającym się Państwie
Dwa ELTy Dwa stałe rejestratory	Przykład: System, z którego można określić pozycję; oraz jeden ADFR ze zintegrowanym ELT; oraz jeden połączony rejestrator; lub System, z którego można określić pozycję, oraz jeden ELT i dwa stałe rejestratory oraz dodatkowe środki do pobierania danych z rejestratora lotu w odpowiednim czasie.

Uwaga. — System, z którego można określić pozycję w celu spełnienia warunku 6.18, może zastąpić jeden z ELT wymagany przez 6.17.

ZAŁĄCZNIK L. PRZEWODNIK PO OBOWIĄZUJĄCYCH PRZEPISACH W ZAKRESIE REJESTRATORÓW LOTU

(Uzupełnienie do Rozdziału 6, pkt 6.3)

WSTĘP

Od 1973 r. i włączenia do Załącznika 6 norm i zalecanych metod postępowania dotyczących przewozu rejestratorów lotu, Grupa robocza ds. rejestratorów lotu (FLIRECP) wprowadziła nowe oraz zmienione wymagania dotyczące rejestratorów lotu. Zmiany te obejmują m.in. aktualizację przepisów dotyczących rejestratorów lotu, zapis łączności cyfrowej, wymagania w zakresie rejestratorów lotu dla nowych statków powietrznych, zmienione wykazy parametrów, dwugodzinne CVR. Przez lata, kwestie dotyczące terminu obowiązywania oraz przewozu rejestratora, który powinien być zainstalowany, jak określono w normach i zalecanych metodach postępowania, były złożone.

Poniższe tabele podsumowują obowiązujące wymagania w zakresie przewozu rejestratorów lotu.

Tabela AL-1. Normy i zalecane metody postępowania dotyczące instalacji FDR/AIR/ADRS/AIRS

Data	MCTOM								
	Powyżej 27 000 kg			Powyżej 5 700 kg			5 700 kg i poniżej		
	Wszystkie samoloty nowy certyfikat typu	Wszystkie samoloty pierwsze świadectwo zdatności do lotu	Wszystkie samoloty o napędzie turbinowym pierwsze świadectwo zdatności do lotu	Wszystkie samoloty nowy certyfikat typu	Wszystkie samoloty pierwsze świadectwo zdatności do lotu	Wszystkie samoloty o napędzie turbinowym pierwsze świadectwo zdatności do lotu	Wszystkie samoloty o napędzie turbinowym nowy certyfikat typu	Wszystkie samoloty o napędzie turbinowym pierwsze świadectwo zdatności do lotu	Samoloty o napędzie wieloturbinowym pierwsze świadectwo zdatności do lotu
			6.3.1.1.6 6.3.1.1.9			6.3.1.1.6			
1987 ⇒			6.3.1.1.8			6.3.1.1.7			
1989 ⇒		6.3.1.1.3			6.3.1.1.4				
1990 ⇒									6.3.1.1.5
2005 ⇒		6.3.1.1.10			6.3.1.1.10				
2016 ⇒	Tabela A8-1 (Niektóre parametry są próbkowane ze zwiększoną częstotliwością)			Tabela A8-1 (Niektóre parametry są próbkowane ze zwiększoną częstotliwością)			6.3.1.1.1	6.3.1.1.2	
2023 ⇒	6.3.1.1.11	6.3.1.1.12		6.3.1.1.11	6.3.1.1.12				

Załącznik 6 – Eksploatacja statków powietrznych**Część I****Tabela AL-2. Normy i zalecane metody postępowania dotyczące instalacji CVR/CARS**

Data	MCTOM					
	Powyżej 27 000 kg		Powyżej 5 700 kg		Powyżej 2 250 kg	
	Wszystkie samoloty	Wszystkie samoloty o napędzie turbinowym pierwsze świadectwo zdatności do lotu	Wszystkie samoloty pierwsze świadectwo zdatności do lotu	Wszystkie samoloty o napędzie turbinowym pierwsze świadectwo zdatności do lotu	Wszystkie samoloty o napędzie turbinowym więcej niż 1 pilot nowy certyfikat typu	Wszystkie samoloty o napędzie turbinowym więcej niż 1 pilot pierwsze świadectwo zdatności do lotu
		6.3.2.1.4		6.3.2.1.5		
1987 ⇒ 2003 ⇒			6.3.2.1.3			
2016 ⇒	6.3.2.3.1					6.3.2.1.1
2021 ⇒	6.3.2.3.2					

Tabela AL-3. Normy i zalecane metody postępowania dotyczące instalacji kombinacji rejestratorów

Data	MCTOM			
	Powyżej 15 000 kg	Powyżej 5 700 kg		Poniżej 5 700 kg
	Wszystkie samoloty z nowym certyfikatem typu wymagające CVR i FDR	Wszystkie samoloty z nowym certyfikatem typu wymagające CVR i FDR	Wszystkie samoloty wymagające CVR i FDR	Wszystkie samoloty wielosilnikowe o napędzie turbinowym wymagające FDR i/lub CVR
2016 ⇒	6.3.4.5.2	6.3.4.5.1	6.3.4.5.3	6.3.4.5.4

Tabela AL-4. Zapisy interfejsu załoga lotnicza-maszyna

Data	MCTOM	
	Powyżej 27 000 kg	Powyżej 5 700 kg
	Wszystkie samoloty nowy certyfikat typu	Wszystkie samoloty pierwsze świadectwo zdatności do lotu
2023 ⇒	6.3.4.1.1	6.3.4.1.2

Tabela L-5. Wyjaśnienie wymogu zapisu łączności poprzez łącza danych (DLC)

Wiersz	Data pierwszego wydania indywidualnego świadectwa zdatności do lotu	Data wydania certyfikatu typu statku powietrznego lub pierwszego zatwierdzenia modyfikacji urządzeń DLC	Data aktywacji urządzeń DLC	Wymagany zapis DLC	Odniesienie do SARP
1	W dniu 1 stycznia 2016 r. lub później	W dniu 1 stycznia 2016 r. lub później	W dniu 1 stycznia 2016 r. lub później	Tak	6.3.3.1.1
2	W dniu 1 stycznia 2016 r. lub później	Przed 1 stycznia 2016 r.	W dniu 1 stycznia 2016 r. lub później	Tak	6.3.3.1.1

Załącznik L**Załącznik 6 – Eksploatacja statków powietrznych**

3	Przed 1 stycznia 2016 r.	W dniu 1 stycznia 2016 r. lub później	W dniu 1 stycznia 2016 r. lub później	Tak	6.3.3.1.2
4	Przed 1 stycznia 2016 r.	Przed 1 stycznia 2016 r.	Przed 1 stycznia 2016 r.	Nie	6.3.3.1.2
5	Przed 1 stycznia 2016 r.	Przed 1 stycznia 2016 r.	W dniu 1 stycznia 2016 r. lub później	Nie ¹	6.3.3.1.2 6.3.3.1.3

¹ Nie jest wymagany, ale zalecany.

1. NAGŁÓWKI TABELI

1.1 *Data pierwszego wydania indywidualnego świadectwa zdatności do lotu jest oczywista.*

1.2 *Data wydania certyfikatu typu statku powietrznego lub pierwszego zatwierdzenia modyfikacji urządzeń DLC to data, która umożliwi instalację urządzeń DLC na statku powietrznym i odnosi się do zatwierdzenia zdatności do lotu instalacji podzespołów statku powietrznego, takich jak przepisy dotyczące konstrukcji i okablowania, z którymi urządzenia DLC muszą być zgodne. Te zatwierdzenia zdatności do lotu mają zwykle formę certyfikatu typu, uzupełniającego certyfikatu typu lub zmienionego certyfikatu typu.*

1.2.1 Nierzadko zdarza się, że klienci statku powietrznego, którzy mają zatwierdzenia zdatności do lotu związane z funkcją DLC, decydują się nie instalować urządzeń DLC ani nie aktywować ich, nawet jeśli statek powietrzny jest do tego przygotowany.

1.3 *Data aktywacji urządzeń DLC oznacza datę pierwszej aktywacji aplikacji DLC, o której mowa w pkt 5.1.2 Załącznika 8.*

1.3.1 Urządzenia łączności poprzez łącza danych (DLC), o których mowa w niniejszych przepisach, odnoszą się do jednostki fizycznej (np. skrzynki), która została zatwierdzona zgodnie z minimalnym standardem wydajności wydanym przez organ certyfikujący (np. TSO lub ETSO).

1.3.2 Aktywacja funkcji DLC odnosi się do zatwierdzonej aktywacji oprogramowania funkcji DLC lub aktualizacji oprogramowania.

1.4 *Wymagany zapis DLC* odnosi się do wymogu rejestrowania wiadomości DLC zgodnie z przepisami zawartymi w pkt 6.3.3.1.1, 6.3.3.1.2 i 6.3.3.1.3.

2. INFORMACJE OGÓLNE

2.1 Data zatwierdzenia możliwości CVR statku powietrznego określa wymóg dotyczący zapisu DLC. Data zatwierdzenia minimalnego standardu działania urządzeń DLC nie ma znaczenia dla wymagań dotyczących zapisu CVR.

2.2 Aby urządzenia DLC były zgodne z zatwierdzeniem zdatności do lotu, muszą mieć możliwość korzystania, bez dodatkowych modyfikacji, z zainstalowanych komponentów statku powietrznego, które są niezbędne do zapewnienia funkcji DLC, takich jak:

- a) router łącza danych (np. zlokalizowany w jednostce zarządzania łącznością);
- b) radia (np. łącza danych VHF, HF, łączność satelitarna) i powiązane anteny.

2.3 Zatwierdzone aktualizacje oprogramowania do zainstalowanych urządzeń lub aktywacja funkcji oprogramowania zazwyczaj nie wpływają na zgodność urządzeń DLC z pozostałymi systemami statku powietrznego.

3. PRZYKŁADY

3.1 Dla wierszy nr 1 i 2:

- Wymóg dotyczący zapisu wyniku z normy 6.3.3.1.1, która opiera się na dacie pierwszego wydania indywidualnego świadectwa zdatności do lotu. Wszelkie późniejsze modyfikacje zdatności do lotu związane z możliwością DLC nie zwalniają statku powietrznego z wymogu zapisu wiadomości DLC.

3.2 Dla wierszy od nr 3 do 5 — Informacje ogólne:

- Wymóg dotyczący zapisu wyniku z normy 6.3.3.1.2 i opiera się na tym, czy statek powietrzny posiada zatwierdzenie zdatności do lotu dla możliwości DLC oraz na dacie jego wydania.
- Ponieważ nie było wymogu zapisu wiadomości DLC przed 1 stycznia 2016 r., zatwierdzenia zdatności do lotu dotyczące możliwości DLC wydane przed tą datą niekoniecznie obejmowały tę funkcję.

3.3 Dla wiersza 3:

- Wymóg dotyczący zapisu ma zastosowanie niezależnie od tego, kiedy wydano świadectwo zdatności do lotu, ponieważ zatwierdzenie zdatności do lotu dotyczące możliwości DLC zostało wydane 1 stycznia 2016 r. lub później. Data instalacji urządzeń zwykle przypada po zatwierdzeniu zdatności do lotu.

3.4 Dla wiersza nr 4:

- Wymóg dotyczący zapisu nie ma zastosowania, ponieważ świadectwo zdatności do lotu statku powietrznego i zatwierdzenie zdatności do lotu związane z funkcją DLC zostały wydane przed 1 stycznia 2016 r. Data instalacji urządzeń DLC nie jest czynnikiem wpływającym na wymagania dotyczące zapisu wiadomości DLC, o ile urządzenia są zgodne z tym zatwierdzeniem zdatności do lotu.

3.5 Dla wiersza nr 5:

- Wymóg dotyczący zapisu nie ma zastosowania, ponieważ świadectwo zdatności do lotu statku powietrznego i zatwierdzenie zdatności do lotu związane z funkcją DLC zostały wydane przed 1 stycznia 2016 r. Data instalacji urządzeń DLC nie jest czynnikiem wpływającym na wymagania dotyczące zapisu wiadomości DLC, o ile urządzenia są zgodne z tym zatwierdzeniem zdatności do lotu.

Niezależnie od powyższego, jeżeli aktywacja urządzeń DLC ma miejsce 1 stycznia 2016 r. lub później, wiadomości DLC powinny być zapisywane zgodnie z Zaleceniem 6.3.3.1.3.

— KONIEC —