



DZIENNIK URZĘDOWY URZĘDU LOTNICTWA CYWILNEGO

Warszawa, dnia poniedziałek, 6 lutego 2023 r.

Poz. 8

WYTYCZNE NR 4 PREZESA URZĘDU LOTNICTWA CYWILNEGO

z dnia 6 lutego 2023 r.

w sprawie wymagań technicznych mających zastosowanie do statków powietrznych klasy urządzenie latające podkategorii ultralekki samolot (UL-A)

Na podstawie art. 21 ust. 2 pkt 16 oraz art. 23 ust. 2 pkt 2 ustawy z dnia 3 lipca 2002 r. – Prawo lotnicze (Dz. U. z 2022 r. poz. 1235, 1715, 1846, 2185 i 2642), ogłasza się, co następuje:

§ 1. Wprowadza się do stosowania wymagania techniczne „UL-2 – Część I – Wymagania zdatności do lotu dla statków powietrznych UL – Ultralekkie statki powietrzne sterowane aerodynamicznie”, wyd. I z 2019 r. wydane przez czeskie stowarzyszenie Letecká Amatérská Asociace (LAA), mające zastosowanie do statków powietrznych klasy urządzenie latające podkategorii ultralekki samolot (UL-A), stanowiące załącznik do wytycznych.

§ 2. Wymagania, o których mowa w § 1, dotyczą ultralekkich samolotów, do których ma zastosowanie decyzja podjęta przez Rzeczpospolitą Polską na podstawie art. 2 ust. 8 rozporządzenia Parlamentu Europejskiego i Rady (UE) 2018/1139 z dnia 4 lipca 2018 r. w sprawie wspólnych zasad w dziedzinie lotnictwa cywilnego i utworzenia Agencji Unii Europejskiej ds. Bezpieczeństwa Lotniczego oraz zmieniającego rozporządzenia Parlamentu Europejskiego i Rady (WE) nr 2111/2005, (WE) nr 1008/2008, (UE) nr 996/2010, (UE) nr 376/2014 i dyrektywy Parlamentu Europejskiego i Rady 2014/30/UE i 2014/53/UE, a także uchylającego rozporządzenia Parlamentu Europejskiego i Rady (WE) nr 552/2004 i (WE) nr 216/2008 i rozporządzenie Rady (EWG) nr 3922/91 (Dz. Urz. UE. L 212 z 22.08.2018, str. 1 i L 236 z 5.7.2021 str. 1), zwanego dalej „rozporządzeniem (UE) nr 2018/1139”, o zwolnieniu ze stosowania tego rozporządzenia w zakresie projektowania, produkcji, obsługi technicznej i eksploatacji statków powietrznych, o których mowa w art. 2 ust. 8 tego rozporządzenia.

§ 3. Podmiot, o którym mowa w pkt 3.1 załącznika nr 5a do rozporządzenia Ministra Transportu, Budownictwa i Gospodarki Morskiej z dnia 26 marca 2013 r. w sprawie wyłączenia zastosowania niektórych przepisów ustawy – Prawo lotnicze do niektórych rodzajów statków powietrznych oraz określenia warunków i wymagań dotyczących używania tych statków (Dz. U. z 2019 r. poz. 1497), który przyjmie inne niż wskazane w § 1 wymagania zdatności do lotu dla statków powietrznych klasy urządzenie latające podkategorii ultralekki samolot i wystąpi do Prezesa Urzędu Lotnictwa Cywilnego o przeprowadzenie oceny technicznej projektu typu oraz wydanie zatwierdzenia typu, o którym mowa w pkt 6.5 załącznika nr 5a do tego rozporządzenia, w celu uzyskania wpisu na listę typów zatwierdzonych wykazuje również spełnienie wymagań, o których mowa w § 1.

§ 4. W przypadku, gdy posiadacz zatwierdzenia typu ultralekkiego samolotu wydanego przez Prezesa Urzędu Lotnictwa Cywilnego w trybie, o którym mowa w § 3, ubiega się o uznanie tego zatwierdzenia w innym państwie członkowskim Unii Europejskiej, które podjęło decyzję na podstawie art. 2 ust. 8 rozporządzenia (UE) nr 2018/1139 zgodnie z porozumieniem w sprawie wzajemnego uznawania wydanych w tych państwach zatwierdzeń typu ultralekkich samolotów zawartym pomiędzy Prezesem Urzędu Lotnictwa Cywilnego a podmiotem uprawnionym do wydawania takich zatwierdzeń w państwie będącym stroną zawartego porozumienia, zastosowanie mają zawarte w tym porozumieniu zasady dotyczące wzajemnego uznawania wydanych zatwierdzeń, w tym spełniania przez samoloty wymagań technicznych.

§ 5. Wytyczne wchodzi w życie z dniem następującym po dniu ogłoszenia.

Prezes Urzędu Lotnictwa
Cywilnego

Piotr Samson

UL 2 Część I - Ultralekkie statki powietrzne sterowane aerodynamicznie, wydanie 2019, MTOW 600kg

Załącznik do wytycznych nr 4
Prezesa Urzędu Lotnictwa Cywilnego
z dnia 6 lutego 2023 r.

UL 2 – Część I

Wymagania zdatności do lotu dla statków powietrznych UL
Ultralekkie statki powietrzne sterowane aerodynamicznie

Wydanie pierwsze
2019

Wydane przez Związek Lekkich Statków Powietrznych Republiki Czeskiej na podstawie zezwolenia
wydanego przez czeskie Ministerstwo Transportu

Ke Kablu 289, 102 00 Praha 10, Czech Republic, tel.: +420 271 085 270

UL 2 Część I - Ultralekkie statki powietrzne sterowane aerodynamicznie, wydanie 2019, MTOW 600kg**SPIS TREŚCI**

Definicje, skróty i terminologia	8
1. Definicje ogólne	8
2. Definicja prędkości powietrza	8
3. Definicje dotyczące wytrzymałości	9
4. Ogólne pojęcia techniczne	9
5. Użyte symbole	10
CZĘŚĆ A – OGÓLNE	11
UL 2 § 1 Stosowalność	11
CZĘŚĆ B – OSIĄGI I CHARAKTERYSTYKA LOTU	12
I Ogólne	12
UL 2 § 21 Dowód zgodności	12
UL 2 § 23 Granice rozmieszczenia mas	12
UL 2 § 25 Ograniczenia masy – Masa maksymalna	13
UL 2 § 29 Masa samolotu pustego i jego środek ciężkości	13
II Osiągi	14
UL 2 § 45 Informacje ogólne	14
UL 2 § 49 Prędkość przeciągnięcia	14
UL 2 § 51 Start	14
UL 2 § 65 Wznoszenie	14
III Sterowność i zwrotność	15
UL 2 § 143 Informacje ogólne	15
UL 2 § 145 Sterowanie podłużne	15
UL 2 § 147 Sterowanie poprzeczne i kierunkowe	16
UL 2 § 155 Siła sterowania wysokością w czasie manewrów	16
UL 2 § 161 Wyważenie	16
IV Stateczność	16
UL 2 § 171 Informacje ogólne	16
UL 2 § 173 Stateczność statyczna, podłużna	16
UL 2 § 177 Stateczność poprzeczna i kierunkowa	16
UL 2 § 181 Stateczność dynamiczna	16
V Przeciągnięcia	18
UL 2 § 201 Przeciągnięcie przy poziomym położeniu skrzydeł	18
UL 2 § 203 Przeciągnięcie w zakręcie	18
UL 2 § 207 Ostrzeżenie przed przeciągnięciem	19
VI Właściwości zachowania na ziemi	19
UL 2 § 233 Stateczność kierunkowa i sterowność	19
UL 2 § 234 Start i lądowanie z bocznym wiatrem	19
VII Inne wymagania	19
UL 2 § 251 Drgania i trzepotanie	19
CZĘŚĆ C – WYTRZYMAŁOŚĆ	20
I Ogólne	20
UL 2 § 301 Obciążenia	20
UL 2 § 303 Współczynnik bezpieczeństwa	20
UL 2 § 305 Wytrzymałość i odkształcenie	21
UL 2 § 307 Dowód wytrzymałości.	21
II. Obciążenia w locie	22
UL 2 § 321 Ogólne	22
UL 2 § 331 Symetryczne stany lotu.	22

<u>UL 2 Część I - Ultralekkie statki powietrzne sterowane aerodynamicznie, wydanie 2019, MTOW 600kg</u>	
III. Obwiednia lotu (Wykres V-n)	22.
UL 2 § 333 Ogólne	22
UL 2 § 335 Projektowe prędkości lotu.	24
UL 2 § 337 Manewrowe współczynniki obciążenia	25
UL 2 § 341 Współczynniki obciążenia przy podmuchach	26
UL 2 § 345 Obciążenia przy wychylonych klapach skrzydłowych	26
UL 2 § 361 Obciążenia łoża silnika	27
UL 2 § 363 Obciążenia boczne łoża silnika	27
IV. Powierzchnie sterowe i napędy sterów	27
UL 2 § 395 Napędy sterów	27
UL 2 § 397 Obciążenia od sił pilota	27
UL 2 § 399 Zdwojone układy sterowania	28
UL 2 § 405 Drugorzędne układy sterowania	28
UL 2 § 411 Sztynność układów sterowania	28
V. Usterzenie poziome	29
UL 2 § 421 Obciążenie podstawowe	29
UL 2 § 423 Obciążenia od sterowania	29
UL 2 § 425 Obciążenia od podmuchów	30
UL 2 § 427 Obciążenia niesymetryczne	30
VI. Usterzenie pionowe	30
UL 2 § 441 Obciążenia od sterowania	30
UL 2 § 443 Obciążenia od podmuchów	30
UL 2 § 444 Usterzenia typu T	31
VII. Warunki uzupełniające dla usterzeń	31
UL 2 § 447 Nakładanie się obciążeń usterzeń	31
VIII. Lotki	31
UL 2 § 455 Lotki	31
IX. Obciążenia od ziemi	32
UL 2 § 471 Ogólne	32
UL 2 § 473 Założenia dla obciążeń podwozia od ziemi	32
UL 2 § 479 Podstawowe warunki lądowania dla podwozia głównego	32
UL 2 § 485 Warunki dla obciążenia bocznego	33
UL 2 § 493 Warunki obciążenia przy hamowaniu	33
UL 2 § 497 Warunki lądowania dla podwozia ogonowego	33
UL 2 § 499 Dodatkowe warunki dla obciążenia podwozia przedniego	34
X. Warunki lądowania awaryjnego	35
UL 2 § 561 Ogólne	35
XI. Inne obciążenia	35
UL 2 § 597 Obciążenia od mas skupionych	35
D. PROJEKT I BUDOWA	36
UL 2 § 601 Ogólne	36
UL 2 § 605 Metody wytwarzania	36
UL 2 § 607 Zabezpieczenia elementów łączących	36
UL 2 § 609 Ochrona struktury	36
UL 2 § 611 Dostępność dla inspekcji	36
UL 2 § 612 Przepisy dotyczące montażu i demontażu	36
UL 2 § 613 Właściwości wytrzymałościowe materiałów i wartości projektowe	37
UL 2 § 627 Wytrzymałość zmęczeniowa	37
UL 2 § 629 Zapobieganie flutterom i wytrzymałość strukturalna	37

UL 2 Część I - Ultralekkie statki powietrzne sterowane aerodynamicznie, wydanie 2019, MTOW 600kg

I. Powierzchnie sterowe	37
UL 2 § 655 Struktura	37
UL 2 § 659 Wyważenie masowe	38
II. Układy sterowania	38
UL 2 § 671 Ogólne	38
UL 2 § 675 Zderzaki	38
UL 2 § 677 Sterowanie wyważaniem	38
UL 2 § 679 Urządzenia blokujące układy sterowania	39
UL 2 § 683 Próby działania układów sterowania	39
UL 2 § 685 Części składowe układów sterowania	39
UL 2 § 687 Elementy sprężyste	39
UL 2 § 689 Układy linkowe	39
UL 2 § 697 Sterowanie klapami skrzydłowymi	40
UL 2 § 701 Sprzężenie klap skrzydłowych	40
III. Podwozie	40
UL 2 § 721 Wiadomości ogólne	40
IV. Struktura kabiny pilota	40
UL 2 § 771 Kabina pilota – Wiadomości ogólne	40
UL 2 § 773 Widzialność z kabiny pilota	40
UL 2 § 775 Szyba wiatrochronu i okna	41
UL 2 § 777 Sterownice i urządzenia sterujące w kabinie pilota	41
UL 2 § 779 Ruch i efekt sterowania w kokpicie	41
UL 2 § 780 Kodowanie kolorami elementów sterujących w kokpicie	42
UL 2 § 785 Fotele, pasy bezpieczeństwa i uprząż	42
UL 2 § 786 Ochrona przed uszkodzeniem ciała	42
UL 2 § 787 Przedziały bagażowe	42
UL 2 § 807 Wyjście awaryjne	42
UL 2 § 831 Wentylacja	42
E. ZESPÓŁ NAPĘDOWY	43
I. Ogólne	43
UL 2 § 901 Definicja i zabudowa	43
UL 2 § 903 Silniki	43
UL 2 § 905 Śmigła	44
UL 2 § 925 Prześwit śmigła	45
II. Układ paliwowy	45
UL 2 § 951 Wiadomości ogólne	45
UL 2 § 955 Przepływ paliwa	45
UL 2 § 959 Niezużywalna ilość paliwa	46
UL 2 § 963 Zbiorniki paliwa – Ogólne	46
UL 2 § 965 Próby zbiorników paliwa	46
UL 2 § 967 Zabudowa zbiorników paliwa	46
UL 2 § 971 Drenowany odstojnik zbiorniki paliwa	46
UL 2 § 973 Wlewy do zbiorników paliwa	47
UL 2 § 975 Odpowietrzanie zbiorników paliwa	47
UL 2 § 977 Siatki i filtry paliwa	47
UL 2 § 993 Przewody paliwowe i armatura	47
UL 2 § 995 Zawory i elementy sterujące przepływem paliwa	47
III. Układ olejowy	47
UL 2 § 1011 Ogólne	47
UL 2 § 1013 Zbiorniki oleju	48

UL 2 Część I - Ultralekkie statki powietrzne sterowane aerodynamicznie, wydanie 2019, MTOW 600kg	
UL 2 § 1015 Próby zbiorników oleju	48
UL 2 § 1017 Przewody olejowe i armatura	48
IV. Chłodzenie	48
UL 2 § 1041 Ogólne	48
V. Układ wlotowy	48
UL 2 § 1091 Układ wlotowy powietrza do silnika	48
VI. Instalacja odprowadzenia spalin	49
UL 2 § 1121 Ogólne	49
UL 2 § 1125 Kolektor wydechowy	49
VII. Urządzenia pomocnicze i sterowanie układem napędowym	49
UL 2 § 1141 Ogólne	49
UL 2 § 1145 Włączniki zapłonu	49
UL 2 § 1149 Prędkość obrotowa śmigła	50
UL 2 § 1191 Zapora ogniowa silnika	50
UL 2 § 1193 Oslona silnika i gondole	50
F. WYPOSAŻENIE	51
I. Ogólne	51
UL 2 § 1301 Działanie i montaż	51
UL 2 § 1303 Przyrządy lotnicze i nawigacyjne	51
UL 2 § 1305 Przyrządy układu napędowego	51
UL 2 § 1307 Inne wyposażenie	52
II. Montaż przyrządów	53
UL 2 § 1321 Rozmieszczenie i widzialność	53
UL 2 § 1323 System wskazania prędkości	53
UL 2 § 1325 Statyczny układ ciśnieniowy	53
UL 2 § 1337 Przyrządy układu napędowego	53
III. Układ elektryczny i wyposażenie	54
UL 2 § 1353 Budowa i montaż akumulatorów	54
UL 2 § 1361 Układ wyłącznika głównego	54
UL 2 § 1365 Przewody elektryczne i osprzęt	54
IV. Inne wyposażenie	54
UL 2 § 1431 Wyposażenie łączności i nawigacyjne	54
G. OGRANICZENIE UŻYTKOWANIA I INFORMACJE	55
UL 2 § 1501 Ogólne	55
UL 2 § 1505 Prędkości lotu	55
UL 2 § 1507 Prędkość manewrowa	55
UL 2 § 1511 Prędkość posługiwania się klapami skrzydłowymi	55
UL 2 § 1515 Prędkość przy wypuszczaniu podwozia	55
UL 2 § 1517 Prędkość w burzliwej atmosferze	55
UL 2 § 1519 Masy i położenie środka masy	55
UL 2 § 1521 Ograniczenia układu napędowego	55
UL 2 § 1529 Instrukcja obsługi	56
I. Oznakowanie i tabliczki	56
UL 2 § 1541 Informacje ogólne	56
UL 2 § 1545 Oznaczenie prędkościomierza	56
UL 2 § 1547 Kompas	56
UL 2 § 1549 Przyrządy zespołu napędowego	56
UL 2 § 1553 Wskaźnik ilości paliwa	56
UL 2 § 1555 Oznakowanie układów sterowania	56
UL 2 § 1557 Różne oznakowania i tabliczki	56

<u>UL 2 Część I - Ultralekkie statki powietrzne sterowane aerodynamicznie, wydanie 2019, MTOW 600kg</u>	
II. Instrukcja użytkowania w locie	58
UL 2 § 1581 Informacje ogólne	58
UL 2 § 1583 Ograniczenia użytkowania	59
UL 2 § 1585 Informacje i procedury użytkowania	59
J. ŚMIGŁO	60
I. Projekt i budowa	60
UL 2 § 1917 Materiały	60
UL 2 § 1919 Trwałość	60
UL 2 § 1923 Regulacja ustawienia skoku	60
II. Próba wytrzymałości śmigła	60
UL 2 § x1 Próby śmigieł drewnianych o stałym skoku przewidziane do prób przy zatw. typu	60
UL 2 § x2 Próby innych typów śmigieł przewidzianych do prób przy zatwierdzenia typu	60
Dodatek I - Systemy ratunkowe	61
A) Informacje ogólne	61
B) Obciążenia od systemu ratunkowego	61
C) Zainstalowanie systemu ratunkowego	62
Dodatek II - Holowanie szybowców	63
Dodatkowe wymagania dla holowania szybowców przez UL statki powietrzne	63
A. Informacje ogólne	63
B. Projekt i budowa	63
I. Urządzenie wyczepiające	63
II. Wskaźnik krytycznej temperatury silnika	64
III. Urządzenie do monitorowania holowanego statku powietrznego	64
IV. Linka holownicza z bezpiecznikiem przeciążenia	64
V. Zaczep	64
VI. Pompy paliwa	64
A. Holowane szybowce	65
B. Właściwości użytkowe zespołu holowniczego	65
C. Wytrzymałość	66
D. Ograniczenia użytkowania i dane	66
Dodatek III - Obciążenia jednostkowe działające na powierzchnie ogona samolotu	67
1. Poziome (pionowe) obciążenie powierzchni ogona	67
2. Obciążenie lotek	67
3. Obciążenie kłapy skrzydła	68
4. Obciążenie spoileru	68
5. Obciążenie kłap (slotu)	68
Dodatek IV - Podstawowe rodzaje lądowań	69
1. Z kółkiem ogonowym	69
2. Z kółkiem przednim	69

Definicje, skróty i terminologia

1. Definicje ogólne

Siła ciężkości $G = m \times g$ [N]

Ciężar m [kg]

Przyspieszenie grawitacyjne $g = 9,81 \text{ m/s}^2$

Międzynarodowa Atmosfera Standardowa (ISA) jest zdefiniowana w następujący sposób:

- 1) Przyjmuje się, że powietrze to doskonały gaz suchy,
- 2) temperatura na wysokości $H = 0 \text{ m}$ (średni poziom morza): 15°C ,
- 3) ciśnienie na wysokości $H = 0 \text{ m}$: $1013,25 \text{ hPa}$,
- 4) tempo spadku temperatury od $H = 0 \text{ m}$ do tropopauzy (wysokość, na której temperatura wynosi -56°C): $-0,0065^\circ\text{C/m}$ ($-6,5^\circ\text{C/km}$),
- 5) gęstość powietrza ρ w podanych warunkach: $1,225 \text{ kg/m}^3$.

2. Definicja prędkości powietrza

V_A	Projektowa prędkość manewrowa
V_B	Projektowa prędkość dla maksymalnej turbulencji
V_D	Projektowa prędkość nurkowania
V_{DF}	Największa prędkość zademonstrowana w locie
V_F	Projektowa prędkość z wychylonymi klapami
V_{FE}	Dopuszczalna maksymalna prędkość uruchamiania klap
V_H	Maksymalna prędkość w locie poziomym przy maksymalnej mocy ciągłej
V_{LO}	Dopuszczalna maksymalna prędkość uruchamiania podwozia
V_{NE}	Maksymalna dopuszczalna prędkość (nieprzekraczalna)
V_{RA}	Prędkość w silnej turbulencji
V_S	Prędkość przeciągnięcia lub ustalona prędkość minimalna, przy której statek powietrzny jest jeszcze sterowny
V_{S0}	Prędkość przeciągnięcia lub ustalona prędkość minimalna, przy której statek powietrzny jest jeszcze sterowny w konfiguracji do lądowania
V_{S1}	Prędkość przeciągnięcia lub ustalona prędkość minimalna, przy której statek powietrzny jest jeszcze sterowny w ustalonej konfiguracji
V_{SF}	Wyliczona prędkość przeciągnięcia przy masie maksymalnej i całkowicie wychylonych klapach
V_T	Dopuszczalna maksymalna prędkość holowania
V_Y	Prędkość największego wznoszenia
CAS	Prędkość poprawiona (calibrated airspeed - CAS). Prędkość wskazywana, poprawiona o błąd przyrządu i błąd zabudowy.
EAS	Prędkość równoważna (equivalent airspeed - EAS). Poprawiona prędkość statku powietrznego, skorygowana dla ściśliwego przepływu adiabaticznego na określonej wysokości. Dla atmosfery standardowej na poziomie morza, prędkość równoważna równa się prędkości poprawionej,
IAS	Prędkość wskazywana (indicated airspeed - IAS) oznacza prędkość statku powietrznego wskazaną na Pitocie - wskaźniku prędkości statycznej, skalibrowanym, aby odzwierciedlał ściśliwy przepływ adiabaticzny w standardowej atmosferze na poziomie morza, nieskorygowany o błędy systemu pomiaru prędkości.
TAS	Prędkość rzeczywista (true airspeed - TAS). Prędkość statku powietrznego w nieruchomym powietrzu. Prędkość rzeczywista równa się prędkości równoważnej pomnożonej przez $(\rho/\rho_0)^{1/2}$

UL 2 Część I - Ultralekkie statki powietrzne sterowane aerodynamicznie, wydanie 2019, MTOW 600kg

3. Definicje dotyczące wytrzymałości

Podstawowa struktura	Elementy ultralekkiej konstrukcji statku powietrznego, których awaria może poważnie zagrozić jego bezpieczeństwu.
Maksymalna masa do startu MTOW	Maksymalna masa, przy której ultralekki statek powietrzny spełnia wymagania przepisów zdatości do lotu.
Masa pustego st. pow.	Zdefiniowano w UL 2 § 29.
Dopuszczalne obciążenie	Maksymalne obciążenie, którego można oczekiwać podczas operacji
Stosunek obciążenia bezpiecznego do niszczącego	Obciążenie graniczne pomnożone przez odpowiedni współczynnik bezpieczeństwa, zwykle 1,5
Współczynnik obciążenia n	Stosunek całkowitej siły aerodynamicznej prostopadłej do toru lotu i całkowitego środka ciężkości statku powietrznego. W przypadku prostoliniowego lotu współczynnik obciążenia wynosi 1. Siły aerodynamiczne lub siły przyspieszenia mogą być użyte do określenia obciążenia operacyjnego.

4. Ogólne pojęcia techniczne

UL	Ultralekki statek powietrzny
Silnik	Silnik/napęd używany do napędu statku powietrznego
Śmigło nastawne o zmiennym skoku	Śmigło, którego ustawienie skoku można zmienić, gdy śmigło obraca się lub jest nieruchome. Istnieją trzy różne typy:
	a) Śmigło, gdzie pilot bezpośrednio decyduje o ustawieniu skoku (śmigło ręcznie przestawiane).
	b) Śmigło, którego skok przestawiany jest przez regulator lub inne automatyczne urządzenie. Urządzenia te mogą być albo częścią śmigła, albo samoistną częścią, ze sterowaniem nastawą przez pilota, lub bez takiego sterowania (constant speed propeller).
	c) Śmigło, którego skok przestawiany jest przez kombinację rozwiązań podanych pod a) i b).
Pasy bezpieczeństwa	W odniesieniu do niniejszych przepisów pasy bezpieczeństwa są czteroczęściowe i składają się z jednego pasa na każde ramię i z dwóch pasów biodrowych.
Współczynnik obciążenia	Stosunek ustalonego obciążenia do całkowitej masy statku powietrznego. Ustalone obciążenie jest wyrażane w jednym z poniższych: siły aerodynamicznej, siły bezwładności lub siły reakcji od ziemi lub wody.
Maksymalna moc startowa	Oznacza moc hamowaną przy maksymalnych wartościach prędkości obrotowej wału korbowego lub przy maksymalnym ciśnieniu kolektora w warunkach atmosfery standardowej na poziomie morza, do zastosowania podczas startu, przerwanej podejścia i zaniechanego lądowania, ograniczoną w użytkowaniu do nieprzerwanego okresu nie dłuższego niż 5 minut.
Najwyższa moc ciągła	Oznacza moc hamowaną przy maksymalnych wartościach prędkości obrotowej wału korbowego lub przy maksymalnym ciśnieniu kolektora w warunkach atmosfery standardowej na poziomie morza, na określonej wysokości dopuszczonej do ciągłego użytkowania.

UL 2 Część I - Ultralekkie statki powietrzne sterowane aerodynamicznie, wydanie 2019, MTOW 600kg

Ogniotrwały	W odniesieniu do podzespołów i wyposażenia w wyznaczonej strefie pożarowej, oznacza zdolność do wytrzymania przez 15 min działania temperatur wywołanych przez „płomień standardowy”. W przypadku materiałów i części używanych do ograniczenia pożaru w wyznaczonej strefie pożaru, ogniotrwałość oznacza wytrzymałość co najmniej taką samą jak stal o wymiarach odpowiednich do celu, w jakim są używane, na ciepło wytwarzane podczas silnego pożaru o dłuższym czasie trwania. w tej strefie. W przypadku przewodów i innych części, ogniotrwałość oznacza wytrzymałość materiału co najmniej taką samą jak stal o wymiarach odpowiednich do celu, w jakim są używane, na temperatury rozwijające się w danej strefie pożaru.
Ognioodporny	W odniesieniu do podzespołów i wyposażenia w wyznaczonej strefie pożarowej, oznacza zdolność do wytrzymania działania temperatur wywołanych przez „płomień standardowy” przez 5 min. Dla blach i elementów strukturalnych, ognioodporny oznacza wytrzymałość co najmniej taką samą jak stop aluminium o wymiarach odpowiednich do celu, w jakim są używane. W odniesieniu do rur transportujących płyny, innych elementów wyposażenia zawierających płyny palne, przewodów elektrycznych, ograniczników ruchu wstecznego oraz urządzeń sterujących pracą silnika oznaczają zdolność do wykonania swoich funkcji w temperaturach i nadzwyczajnych warunkach pożaru w danym miejscu.
Trudnopalny	Trudnopalny oznacza niepodatny na spalanie do punktu rozprzestrzenienia się płomienia poza bezpieczne granice, po usunięciu źródła zapłonu.

5. Użyte symbole

B	Głębokość obszaru [m]
C_y	Współczynnik wznoszenia [-]
P	Siła (ogólnie) [N]
S	Powierzchnia, ogólnie [m ²]
VOP	Pozioma jednostka ogonowa
SOP	Pionowa jednostka ogonowa
S_{VOP}	Powierzchnia pionowej jednostki ogonowej [m ²]
S_{SOP}	Powierzchnia poziomej jednostki ogonowej [m ²]
\bar{W}	Średnie obciążenie powierzchni [Pa]
W	Lokalny rozkład obciążenia powierzchniowego [Pa]
D	odkształcenie względne [%]
G	$G = MTOW \times g$ [N] środek ciężkości statku powietrznego przy maksymalnej masie startowej

CZEŚĆ A – OGÓLNE

1. Cel

Niniejsze rozporządzenie określa minimalne wymagania dotyczące zdolności do lotu dla ultralekkich statków powietrznych sterowanych aerodynamicznie, które należy spełnić, aby użytkowanie ultralekkiego statku powietrzego w określonym celu było bezproblemowe i nie zagrażało bezpieczeństwu ruchu lotniczego oraz bezpieczeństwu osób trzecich.

UL 2 § 1 Stosowalność

UL 2 § 45 Niniejsze rozporządzenie ma zastosowanie do ultralekkich statków powietrznych sterowanych aerodynamicznie:

- 1) o maksymalnej certyfikowanej masie startowej do 600 kg wraz z systemem ratowniczym, i
- 2) z prędkością przeciągnięcia V_{so} , zgodnie z UL 2 § 49, do 83 km/h (CAS).

Operacje ultralekkimi statkami powietrznymi wykluczają akrobacje; dozwolone manewry obejmują:

- 1) każdy manewr niezbędny do normalnego latania,
- 2) tryb lotu do kąta pochylecia $\pm 30^\circ$ w stosunku do lotu poziomego, w tym szkolenie w zakresie unikania przeciągnięcia,
- 3) strome zakręty do kąta przechyłu 60° .

UL 2 Część I - Ultralekkie statki powietrzne sterowane aerodynamicznie, wydanie 2019, MTOW 600kg

CZEŚĆ B – OSIĄGI I CHARAKTERYSTYKA LOTU

I Ogólne

UL 2 § 21 Dowód zgodności

Każde wymaganie niniejszego rozdziału musi być potwierdzone przez próby przeprowadzone z samolotem, dla najbardziej niekorzystnej kombinacji masy i położenia środka ciężkości w zakresie stanów załadowania.

O ile nie podano inaczej, dowód musi być przeprowadzony dla wszystkich konfiguracji, w których samolot ma być użytkowany.

Uwaga:

Niniejsza Część B nie zawiera wszystkie próby w locie wymagane do udowodnienia zgodności. Właściwy organ ma prawo określić zakres prób w locie.

Objaśnienia do UL 2 § 21:

- 1) Oprzyrządowanie prób w locie
 - a) Samolot musi być wyposażony w odpowiednie przyrządy, które pozwolą, w prosty i łatwy sposób przeprowadzić potrzebne pomiary i obserwacje.
 - b) Dokładność przyrządów i ich wykresy poprawek należy ustalić na wczesnym etapie prób. Szczególną uwagę należy zwrócić na wskaźnik pomiaru prędkości, uwzględniając przy tym wpływ konfiguracji każdego samolotu.
- 2) Przed próbami w locie należy przeprowadzić następujące próby naziemne.
 - a) Próba uruchomienia silnika.
 - b) Należy określić maksymalne wychylenia powierzchni sterowych, klap skrzydłowych i odpowiednich urządzeń sterowania.
 - c) Ważenie samolotu, wyznaczanie operacyjnych miejsc położenia środka ciężkości
- 3) Próby funkcjonalne
 - a) Wszystkie naziemne próby funkcjonalne należy przeprowadzić przed rozpoczęciem prób w locie.

UL 2 § 23 Granice rozmieszczenia mas

- 1) Osoba wnioskująca o dopuszczenie musi określić zakresy mas i położenia środka ciężkości, wewnątrz których samolot ma być bezpiecznie użytkowany.
- 2) Zakres środków ciężkości nie może być mniejszy niż zakres odpowiadający masie każdego członka załogi w zakresie od minimalnej wagi 70 kg dla pilota do maksymalnej wagi dla pilota i pasażera, z uwzględnieniem najgorszej kombinacji obciążeń ładunku i paliwa. Maksymalna waga na osobę nie może być mniejsza niż 110 kg dla samolotu jednomiejscowego i 2x 100 kg dla samolotu dwumiejscowego (patrz Uwaga w UL 2 § 25).

UL 2 Część I - Ultralekkie statki powietrzne sterowane aerodynamicznie, wydanie 2019, MTOW 600kg

UL 2 § 25 Ograniczenia masy – Masa maksymalna

Masa maksymalna musi być tak ustalona, aby

- 1) nie była większa niż -
 - a) największa masa, jaką zaproponował wnioskujący.
 - b) największa masa projektowa, która jest największą masą, dla której prowadzony jest dowód wszystkich mających zastosowanie wytrzymałościowych warunków obciążeń oraz dowód zgodności z każdym mającym zastosowanie wymaganiem dotyczącym właściwości użytkowania.
- 2) nie jest mniejsza niż masa wynikająca z masy samolotu pustego łącznie z minimalnym wymaganym wyposażeniem, plus 110kg masy załogi dla samolotu jednomiejscowego lub 200kg dla samolotu dwumiejscowego, plus zapasu paliwa na godzinę lotu z maksymalną mocą ciągłą.

Uwaga:

- 1) Do celów prowadzonego dowodu dla struktury, waga członka załogi nie może być mniejsza niż 100 kg.
- 2) Należy uwzględnić maksymalną ilość paliwa i dodatkowego wyposażenia (należy zwrócić uwagę na wzrost masy spowodowany zmianą wyposażenia, naprawami itp.).

UL 2 § 29 Masa samolotu pustego i jego środek ciężkości

- 1) W celu określenia masy samolotu pustego i odpowiadającego położenie środka ciężkości samolot należy zważyć:
 - a) z
 - i. zabudowanym stałym balastem.
 - ii. wymaganym wyposażeniem minimalnym.
 - iii. paliwem nieużywalnym
 - iv. tam, gdzie ma to zastosowanie, z maksymalną ilością oleju,
 - v. tam, gdzie ma to zastosowanie, z płynem hydraulicznym,
 - vi. tam, gdzie ma to zastosowanie, z płynem chłodzącym silnik.
 - vii. schowanym podwoziem jeżeli chowanie podwozia może wpłynąć na położenie środka ciężkości.
 - b) bez
 - i. masy załogi.
 - ii. innych, łatwo usuwalnych elementów ładunku.
- 2) Konfiguracja samolotu w momencie określania masy samolotu pustego, musi być dokładnie określona i bez trudu możliwa do odtworzenia.
- 3) Do protokołu ważenia należy dołączyć plan ważenia i wykaz opisujący części samolotu (np. rozmiar ogumienia, pojemność zbiornika, owiewki kół, itp.) oraz wykaz stałego wyposażenia (np. awionika, dodatkowe ogrzewanie, wyposażenie do holowania, – o ile zabudowane). Należy ustalić położenie środka ciężkości pustego samolotu oraz zakres położenia środków ciężkości dla skrajnego przedniego i tylnego położenia środka ciężkości i dołączyć do protokołu ważenia.

UL 2 Część I - Ultralekkie statki powietrzne sterowane aerodynamicznie, wydanie 2019, MTOW 600kg**II Osiągi****UL 2 § 45 Informacje ogólne**

Należy udowodnić zgodność z wymaganiami dotyczącymi osiągow znajdującymi się w tym artykule, przez zastosowanie maksymalnej masy w pogodzie bezwietrznej, w standardowych warunkach atmosfery na poziomie morza.

UL 2 § 49 Prędkość przeciągnięcia

- 1) V_{S0} to prędkością przeciągnięcia (CAS), o ile osiągalna podczas lotu lub minimalna prędkość stała, przy której samolot jest jeszcze sterowny z pracującym silnikiem na biegu jałowym (zamknięta przepustnica), lub wyłączonym. Należy użyć konfiguracji dającej wyższą wartość V_{S0} , gdy:
 - a) samolot jest w konfiguracji do lądowania, i
 - b) masa jest równa masie maksymalnej, a środek ciężkości znajduje się w najmniej korzystnym miejscu w zatwierdzonym zakresie.
- 2) V_{S1} to prędkością przeciągnięcia (CAS), o ile osiągalna podczas lotu lub minimalna prędkość stała, z pracującym silnikiem na biegu jałowym (zamknięta przepustnica), lub wyłączonym, i:
 - a) samolot jest w konfiguracji, która utrzymana będzie podczas próby, w której zastosowana będzie prędkość V_{S1} , i
 - b) masa jest równa masie maksymalnej, a środek ciężkości znajduje się w najmniej korzystnym miejscu w zatwierdzonym zakresie.
- 3) Wartości V_{S0} i V_{S1} , muszą być określone w próbie w locie, zgodnie z wymaganiami w UL2 §201.

UL 2 § 51 Start

Odległość wymagana do startu musi być wyznaczona dla startu z bezruchu do osiągnięcia wysokości 15 m, przy masie maksymalnej i bez wiatru suchego, z równego i krótko skoszonego pasa trawy przy maksymalnym ciężarze i bezwietrznych warunkach. Długość nie może przekroczyć 450 m.

Uwaga:

Podane w Instrukcji Użytkowania w Locie długości do startu powinny być wartościami średnimi z sześciu lotów próbnych.

UL 2 § 65 Wznoszenie

Największa prędkość wznoszenia musi wynosić co najmniej 1,5 m/s po korekcie dla ISA na poziomie morza, z

- 1) maksymalną mocą startową,
- 2) schowanym podwoziem,
- 3) maksymalną masą do startu,
- 4) klapami ustawionymi w położenie przewidzianym dla wznoszenia i bez przekraczania wszelkich ustanowionych ograniczeń temperaturowych.

UL 2 Część I - Ultralekkie statki powietrzne sterowane aerodynamicznie, wydanie 2019, MTOW 600kg

III Sterowność i zwrotność**UL 2 § 143 Informacje ogólne**

- 1) Samolot musi być w pełni sterowny i zdolny do wykonania manewrów – w następujących okolicznościach:
 - a) podczas startu z największą mocą startową,
 - b) przy wznoszeniu,
 - c) w locie poziomym,
 - d) podczas zniżania,
 - e) podczas lądowania z pracującym silnikiem i silnikiem wyłączonym,
 - f) w przypadku nagłej awarii silnika.
- 2) We wszystkich prawdopodobnych warunkach użytkowania samolot musi być w stanie płynnie przejść z jednego położenia w locie do drugiego (włączając w to zakręty, jeśli jest to możliwe w danej konfiguracji) przy dowolnej dozwolonej zmianie ustawienia mocy lub nagłej awarii silnika, bez niebezpieczeństwa, że współczynnik obciążenia zostanie przekroczony. W tym celu żadne wyjątkowe umiejętności pilotażowe, czujność lub nadmierna siła pilota nie powinny być wymagane. Niewielkie odstępstwa od zalecanej procedury nie mogą prowadzić do niebezpiecznych warunków lotu.
- 3) Wszelkie nietypowe własności lotne, które zauważono podczas prób w locie wykonanych dla udowodnienia zgodności z wymaganiami warunków użytkowania, jak również wszelkie istotne zmiany we własnościach lotnych wywołane przez opady muszą być sprawdzone przy wszystkich dopuszczalnych ustawieniach mocy silnika.
- 4) W przypadku, gdy wymagana jest zbyt duża siła pilota, należy udowodnić, stosując pomiary ilościowe, czy nie są przekroczone wartości graniczne sił sterowania. W żadnym przypadku nie mogą być przekroczone wartości maksymalne dla zwyczajnego sterowania względem trzech osi, podane w tabeli. Wymagania muszą być spełnione dla każdego dopuszczalnego ustawienia mocy silnika.

	Sterowanie podłużne	Sterowanie poprzeczne	Sterowanie kierunkowe	Kłapy skrzydłowe, podwozie
	[daN]	[daN]	[daN]	[daN]
a) Użycie krótkotrwałe	20	10	40	10
b) Użycie przedłużone	2	1,5	10	-

- 5) Zakres wychylenia powierzchni sterowych i sterów pomocniczych dostępnych dla pilota w żadnych warunkach nie może ulec nadmiernej redukcji przez elastyczne odkształcenie układów sterowania w takim stopniu, aby sterowanie ultralekkim samolotem stało się trudne.

Uwaga:

W przypadku statku powietrznego sterownego przesunięciem masy, lub inną niekonwencjonalną metodą urządzeń sterujących, pilot o średniej sprawności fizycznej musi być w stanie pokonać siły sterujące działające tymczasowo na element sterujący (np. drążek sterujący), w przypadku długotrwałego działania, siły sterowania nie mogą nadmiernie obciążać pilota. Takie przypadki muszą być uzgodnione z odpowiednim organem.

UL 2 § 145 Sterowanie podłużne

- 1) Przy każdej prędkości poniżej $1,3 V_{S1}$, aby szybko osiągnąć prędkość równą $1,3 V_{S1}$ pochylenie nosa w dół musi być możliwe.

Warunki próby: To należy wykazać na samolocie we wszystkich możliwych konfiguracjach i ze wszystkimi mocami silników oraz przy wyważeniu przy prędkości $1,3 V_{S1}$ (jeżeli dostępne sterowanie trymem).

UL 2 Część I - Ultralekkie statki powietrzne sterowane aerodynamicznie, wydanie 2019, MTOW 600kg

- 2) Zmiana konfiguracji musi być możliwa w całej odpowiedniej obwiedni lotu (podwozie, kłapy skrzydłowe, ustawienie mocy itp.) bez konieczności posiadania wyjątkowych umiejętności pilotażowych i bez przekraczania sił sterowania zgodnie z UL 2 § 143.
- 3) Bezpieczne wyprowadzenie samolotu z lotu ze zniżaniem musi być możliwym przy V_{DF} , dla każdego dopuszczalnego położenia środka ciężkości i ustawienia mocy.

UL 2 § 147 Sterowanie poprzeczne i kierunkowe

Przy odpowiedniej kombinacji sterów, przechylenie samolotu od stałego przechyłu o 30° w jednym kierunku do przechyłu o 30° w przeciwnym kierunku w ciągu 5 sekund przy prędkości $1,3 V_{S1}$ i V_{NE} oraz przy wysuniętym podwoziu i klapach musi być możliwe, o ile dotyczy.

UL 2 § 155 Siła sterowania wysokością w czasie manewrów

Podczas wykonywania zakrętów lub wyprowadzania z manewrów ze stałą prędkością samolot musi wykazać taki wzrost sił sterowania sterem wysokości, który jest proporcjonalny do współczynnika obciążenia przy wszystkich prędkościach, przy których wymagane standardowe przyspieszenie może być osiągnięte bez przeciągnięcia, a jednocześnie ze schowanym klapami skrzydłowymi i, o ile dotyczy, ze schowanym podwoziem.

W przypadku statku powietrznego sterownego przesunięciem masy, lub inną niekonwencjonalną metodą, siła pilota niezbędna do osiągnięcia dopuszczalnego obciążenia musi być uzgodniona z odpowiednim organem.

UL 2 § 161 Wyważenie

Prędkości do uzyskania trymu boczno, wzdłużnego i kierunkowego muszą wynosić od $1,3 V_{S1}$ do $2,0 V_{S1}$ przy wszystkich ustawieniach mocy silnika i skrajnych położeniach środka ciężkości.

IV Stateczność**UL 2 § 171 Informacje ogólne**

Samolot musi spełniać wymagania niniejszego rozdziału w zakresie UL 2 § 173 do UL 2 § 181. Ponadto, musi wykazywać się wystarczającą statecznością i „wyczucia sterów” podczas normalnie występujących warunków użytkowania.

UL 2 § 173 Stateczność statyczna, podłużna

Dla każdej kombinacji położenia środka ciężkości, wychylenia kłap skrzydłowych i ustawienia mocy silnika w zakresie prędkości od minimalnej do maksymalnej, nachylenie krzywej, siła sterująca w funkcji prędkości i nachylenie krzywej, przemieszczenie sterownicze w funkcji prędkości, muszą być dodatnie i mieć taką wartość, że każda znacząca zmiana prędkości spowoduje zmianę siły sterowania wyraźnie dostrzegalną dla pilota.

UL 2 § 177 Stateczność poprzeczna i kierunkowa

- 1) Kiedy samolot jest w ustalonym locie po prostej i kiedy sterowanie przechyłem i odchyleniem jest stopniowo stosowane w przeciwnych kierunkach, każdy wzrost kąta ślizgu boczno musi odpowiadać zwiększonemu wychyleniu steru boczno (lotek). To zachowanie nie musi być wprost proporcjonalne.
- 2) Zmiana kierunku siły na sterownicy podczas ślizgu boczno nie może przekraczać wielkości wymagającej wyjątkowych umiejętności pilotażowych do sterowania samolotem.

UL 2 § 181 Stateczność dynamiczna

Wszelkie krótkookresowe oscylacje między prędkością przeciągnięcia a V_{DF} muszą być silnie tłumione za pomocą głównych układów sterujących:

UL 2 Część I - Ultralekkie statki powietrzne sterowane aerodynamicznie, wydanie 2019, MTOW 600kg

- 1) puszczonych, i
- 2) zatrzymanych.

Wymóg ten musi być spełniony przy każdym ustawieniu mocy silnika.

UL 2 Część I - Ultralekkie statki powietrzne sterowane aerodynamicznie, wydanie 2019, MTOW 600kg**V Przeciągnięcia****UL 2 § 201 Przeciągnięcie przy poziomym położeniu skrzydeł**

Należy poddać próbie właściwości przeciągnięcia dla skrajnego położenia środka ciężkości z przodu i z tyłu oraz dla maksymalnej i minimalnej masy, zgodnie z UL 2 § 25.

Próby przeciągnięcia należy przeprowadzać jak niżej:

- 1) Rozpoczęcie lotu poziomego poprzez zmniejszenie prędkości o około 2 km/h co sekundę, aż do momentu wystąpienia przeciągnięcia, które objawia się niekontrolowanym ruchem pochylenia samolotu w dół (może mu towarzyszyć przechylenie) lub do momentu, gdy kontrola pochylenia osiągnie opór. Musi być możliwe wytworzenie i skorygowanie przechyłu i odchylenia za pomocą odpowiednich elementów sterujących, dopóki samolot nie przeciągnie.
- 2) Przy przywracaniu normalnego stanu lotu musi być możliwe uniknięcie przechyłu większego niż 20° poprzez normalne użycie sterów. Samolot nie może wykazywać tendencji do niekontrolowanych korkociągów.
- 3) Utrata wysokości musi być określona od początku przeciągnięcia do odzyskania lotu poziomego przy zastosowaniu normalnych procedur.

Uwaga:

Strata wysokości, występująca podczas przeciągnięcia jest różnicą między wysokością, na której wystąpił stan przeciągnięcia a wysokością, na której został przywrócony lot poziomy.

- 4) Należy wykazać zgodność z wymaganiami 1) do 3) dla następujących warunków:
 - a) wszystkie położenia klap skrzydłowych,
 - b) podwozie wypuszczone i schowane,
 - c) prędkość samolotu ustawiona na 1,4 V_{S1} (wyważony, o ile dotyczy),
 - d) ustawienie mocy:
 - i. bieg jałowy,
 - ii. 75% maksymalnej mocy ciągłej,
 - iii. w przypadku, gdy 75% maksymalnej mocy ciągłej powoduje pochylenie powyżej 30°, ustawienie mocy silnika można dodatkowo zmniejszyć o nie mniej niż 50% maksymalnej mocy trwałej.

UL 2 § 203 Przeciągnięcie w zakręcie

- 1) Przywrócenie normalnego lotu poziomego, bez tendencji do niekontrolowanego kołysania lub rotacji podczas rozpoczynania przeciągnięcia ze skoordynowanego zakrętu przy kącie przechyłu 30° musi być możliwe.

Uwaga:

Przekroczenie dodatkowych 30° przechyłu w kierunku skrętu przy kącie przechyłu 30° uznaje się za niekontrolowany.

- 2) Utrata wysokości musi być określona od początku przeciągnięcia do przywrócenie normalnego lotu poziomego, stosując normalne procedury. Wymóg ten musi być spełniony na warunkach określonych w UL 2 § 201, sekcja. 4) a) do d).

UL 2 Część I - Ultralekkie statki powietrzne sterowane aerodynamicznie, wydanie 2019, MTOW 600kg

UL 2 § 207 Ostrzeżenie przed przeciągnięciem

- 1) Ostrzeżenie o przeciągnięciu nie jest wymagane w przypadku przeciągnięcia na poziomie skrzydła:
 - a) można wywołać i skorygować przechylenie przy pomocy sterowania poprzecznego, gdy sterowanie kierunku utrzymywane jest w położeniu neutralnym, i
 - b) nie występuje istotne zwalenie się samolotu na jedno skrzydło, gdy sterowanie kierunku i sterowanie poprzeczne utrzymywane są w położeniach neutralnych.
- 2) W samolocie, który nie spełnia warunków wymienionych w sekcji 1) powyżej:
 - a) musi występować wyraźne i nie mylące ostrzeżenie przed przeciągnięciem z klapami skrzydłowymi i podwoziem w każdej normalnej pozycji, w locie prostym i w zakręcie,
 - b) ostrzeżenie o przeciągnięciu nie może nastąpić przy normalnych prędkościach operacyjnych, ale wystąpić z wyprzedzeniem przed przeciągnięciem, aby umożliwić pilotowi odzyskanie lotu poziomego,
 - c) ostrzeżenie o przeciągnięciu może być wywołane przez właściwe cechy aerodynamiczne (np. trzepotanie) samolotu, albo przez urządzenie, które wyraźnie wskazuje przeciągnięcie.

VI . Właściwości zachowania na ziemi

UL 2 § 233 Stateczność kierunkowa i sterowność

Niekontrolowane zachowanie (tendencja schodzenia z kierunku) nie może wystąpić przy dowolnej prędkości, przy której można oczekiwać, że samolot będzie użytkowany. Samolot musi mieć odpowiednią sterowność kierunkową podczas kołowania

UL 2 § 234 Start i lądowanie z bocznym wiatrem

Należy zbadać zdolność do startu i lądowania w warunkach wiatru bocznego. Warunki użytkowania przy bocznym wietrze są określone w Instrukcji Użytkowania w Locie Samolotu na podstawie wyników takich prób.

VII Inne wymagania

UL 2 § 251 Drgania i trzepotanie

Każda część samolotu musi być wolna od nadmiernych drgań przy dowolnej prędkości do V_{DF} . Ponadto, w normalnych warunkach lotu nie może wystąpić tak intensywne trzepotanie, aby w niedopuszczalny sposób wpływało na sterowność samolotu, powodowało nadmierne zmęczenie pilota lub niszczyło struktury wytrzymałościowe. Trzepotanie ostrzegające przed przeciągnięciem jest dopuszczalne w tych granicach. Wymóg ten musi być spełniony przy wszystkich dopuszczalnych ustawieniach mocy i zatrzymanym silnikiem.

UL 2 Część I - Ultralekkie statki powietrzne sterowane aerodynamicznie, wydanie 2019, MTOW 600kg

CZEŚĆ C – WYTRZYMAŁOŚĆ

I Ogólne

UL 2 § 301 Obciążenia

- 1) Wymagania wytrzymałościowe sformułowane są w postaci obciążenia bezpiecznego (najwyższe, spodziewane obciążenie podczas użytkowania) i obciążenia niszczącego (obciążenie bezpieczne pomnożone przez wymagany współczynnik bezpieczeństwa). Jeżeli nie podano inaczej, podane wymagane obciążenia są obciążeniami bezpiecznymi.
- 2) Jeżeli nie podano inaczej, obciążenia w locie i na ziemi należy równoważyć siłami masowymi uwzględniając wszystkie większe pojedyncze masy samolotu. Masy muszą być tak rozłożone, żeby rozłożenie odpowiadało warunkom rzeczywistym, lub z bezpiecznej strony zbliżało się do nich.
- 3) Jeżeli rozkład obciążeń zewnętrznych i sił wewnętrznych zmienia się pod wpływem obciążenia, należy uwzględnić zmieniony rozkład.

UL 2 § 303 Współczynnik bezpieczeństwa

- 1) Jeżeli nie podano inaczej, jako wartość współczynnika należy przyjąć liczbę 1,5.
- 2) Współczynnik bezpieczeństwa należy pomnożyć przez współczynnik wielokrotności bezpieczeństwa, gdy:
 - a) wytrzymałość danej części jest niepewna;
 - b) wytrzymałość części najprawdopodobniej ulegnie osłabieniu przed terminem wymiany;
 - c) dokładne dane wytrzymałościowe nie są dostępne ze względu na brak informacji o metodach wytwarzania i inspekcji;

Jeśli dalej nie wymagana, wielkość dodatkowego współczynnika wielokrotności bezpieczeństwa należy indywidualnie określić dla danego typu samolotu. Czas wymiany danej części należy podać w instrukcji użytkowania.

- d) dodatkowy współczynnik wielokrotności bezpieczeństwa należy w szczególności stosować do:
 - i. powierzchni bocznych otworów, które mają luzy (nie są pasowane wciskowo) i poddawanych obciążeniom udarowym lub drganiom,
 - ii. powierzchni bocznych otworów przegubów sterów (z wyjątkiem łożysk tocznych i sferycznych),
 - iii. powierzchni bocznych otworów przegubów u popychaczy sterowań, które wykonują ruchy kątowe (z wyjątkiem łożysk tocznych i sferycznych),
 - iv. powierzchni bocznych otworów w przypadku okuć sterowań linkowych.

UL 2 Część I - Ultralekkie statki powietrzne sterowane aerodynamicznie, wydanie 2019, MTOW 600kg

Stosowanie	Współczynnik wielokrotności bezpieczeństwa	Obciążenie niszczące f_u
Połączenia (ślizgowe) (z luzem, obciążeniem udarowym, lub z drganiami)	2,0	$f_u = 2,0 * 1,5 = 3,0$
Przeguby sterów (z wyjątkiem łożysk tocznych i sferycznych)	4,44	$f_u = 6,67$
Przeguby popychaczy sterowań	2,2	$f_u = 3,30$
Okucia sterowań linkowych	1,33	$f_u = 2,0$
Odlewy	2,0	$f_u = 1,5 * 2,0 = 3,0$
Okucia dotyczy wszystkich części okucia, wszystkich środków mocujących, powierzchni bocznych otworów (przy pasowaniach nie ruchowych)	1,15	$f_u = 1,5 * 1,15 = 1,725$
Pasy bezpieczeństwa i fotele	1,33	$f_u = 1,5 * 1,33 = 2,0$

Mnożenie współczynników bezpieczeństwa stosuje się w przypadku obliczeniowej próby wytrzymałości (nie w przypadku próby dowodowej), z wyjątkiem pasów bezpieczeństwa i siedzeń.

Interpretacja dodatkowych współczynników bezpieczeństwa dla konstrukcji kompozytowych:

Współczynnik bezpieczeństwa f dla konstrukcji kompozytowych wynosi od 1,5 do 2,25, czyli dodatkowy współczynnik bezpieczeństwa wynosi od 1 do 1,5.

Zastosowanie dodatkowego współczynnika bezpieczeństwa zależy od:

- 1) części lub podzespołu, z którym będzie powiązana,
- 2) dokładności obliczeń i ich wiarygodności,
- 3) przedłożonych badań próbek materiałów kompozytowych i wyników badań,
- 4) kontroli produkcji, procedur kontrolnych i doświadczenie producenta.

Komisja Techniczna we współpracy ze starszym technikiem i przeciwnikiem eksperta projektu musi zdecydować, czy zostanie zastosowany odpowiedni dodatkowy współczynnik bezpieczeństwa. W przypadku konstrukcji amatorskich starszy technik wraz z technikiem nadzoru montażu muszą zdecydować o dodatkowym współczynniku bezpieczeństwa.

UL 2 § 305 Wytrzymałość i odkształcenie

- 1) Struktura musi być w stanie przenieść obciążenie bezpieczne bez trwałych odkształceń. Przy każdym obciążeniu aż do obciążenia bezpiecznego, występujące odkształcenia nie mogą zakłócać bezpiecznego użytkowania. Dotyczy to w szczególności sterowania.
- 2) Struktury muszą być w stanie przenosić obciążenie niszczące przez przynajmniej trzy sekundy. Okres trzy-sekundowy nie obowiązuje w przypadkach, gdy wytrzymałość wykazywana jest w próbie dynamicznej, symulującej rzeczywiste warunki obciążenia.

UL 2 § 307 Dowód wytrzymałości

- 1) Należy wykazać zgodność z wymaganiami wytrzymałościowymi i odkształceniowymi UL 2 § 305, dla wszystkich krytycznych warunków obciążeń. Analiza strukturalna może być stosowana tylko wtedy, gdy struktura jest zgodna z tymi, dla których dowiedziono niezawodność metody. W innych przypadkach należy wykonać próbę obciążania.
- 2) Określone części struktury muszą być poddane próbie, jak podano w Części D niniejszego rozporządzenia.

Uwaga

Część C, nie zawiera wszystkich wymagań wytrzymałościowych dla wykazania zgodności.

UL 2 Część I - Ultralekkie statki powietrzne sterowane aerodynamicznie, wydanie 2019, MTOW 600kg

II. Obciążenia w locie

UL 2 § 321 Ogólne.

Współczynniki wielokrotności obciążeń stanowią stosunek składowych sił aerodynamicznych (działających prostopadle do toru lotu) do masy samolotu. Dodatni współczynnik wielokrotności oznacza, że siła aerodynamiczna skierowana jest do góry względem samolotu.

Należy udowodnić zgodność z wymaganiami dotyczącymi obciążeń w locie dla wszystkich kombinacji masy i obciążeń.

UL 2 § 331 Symetryczne stany lotu

- 1) Przy określaniu obciążeń w locie oraz liniowych sił bezwładności dla określonych w UL 2 § 333 do UL 2 § 345 symetrycznych warunków lotu, należy uwzględnić odpowiednie obciążenie zasadnicze usterzenia wysokości.
- 2) Dodatkowa siła na usterzeniu będąca skutkiem manewrowania (spowodowana ruchem powierzchni sterownych) musi być zrównoważona przez bezwładność kątową samolotu w sposób racjonalny lub konserwatywny.
- 3) Przyjmuje się, że przy określaniu obciążeń w nakazanych warunków, każdorazowe wielokrotnienie spowodowane jest nagłą zmianą kąta natarcia przy niezmiennej prędkości lotu. Przyspieszenia kątowe można pominąć.
- 4) Współczynniki aerodynamiczne konieczne dla ustalenia warunków obciążeń muszą być zweryfikowane próbami, obliczeniami lub określone metodą konserwatywną.
 - a) Jeżeli brak dokładnych danych dla sztywnych skrzydeł w normalnym stanie można, zastosować największy ujemny współczynnik siły nośnej o wartości $-0,8$. Dla skrzydeł niesztywnych należy skonsultować się z właściwym organem.
 - b) Jeżeli współczynnik siły nośnej dla momentu zerowego C_{m0} jest mniejszy niż $\pm 0,025$, to należy zastosować C_{m0} o wartości co najmniej $\pm 0,025$.

III. Obwiednia lotu (Wykres V-n).

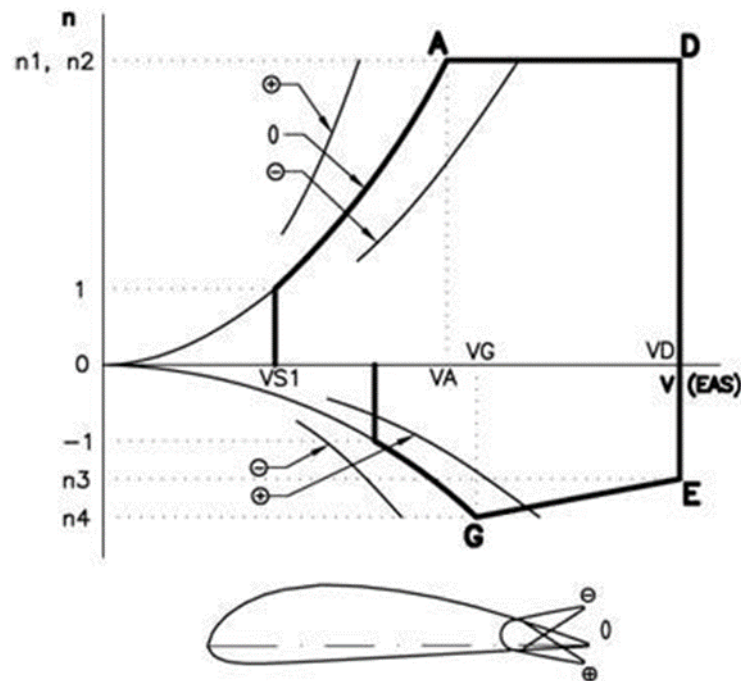
UL 2 § 333 Ogólne

- 1) Należy wykazać spełnienia wymagań wytrzymałościowych dla wszystkich kombinacji prędkości lotu i współczynnika wielokrotności obciążeń na i wewnątrz obwiedni wykresów V-n, ustalonych dla obciążeń podczas manewrowania i podmuchów według sekcji 2) lub 3).

UL 2 Część I - Ultralekkie statki powietrzne sterowane aerodynamicznie, wydanie 2019, MTOW 600kg

2) Wykres V-n dla obciążeń występujących podczas manewrowania (patrz Rys. 1)

Konfiguracja: Klapy w położeniu do lotu, (patrz Rys. 1)



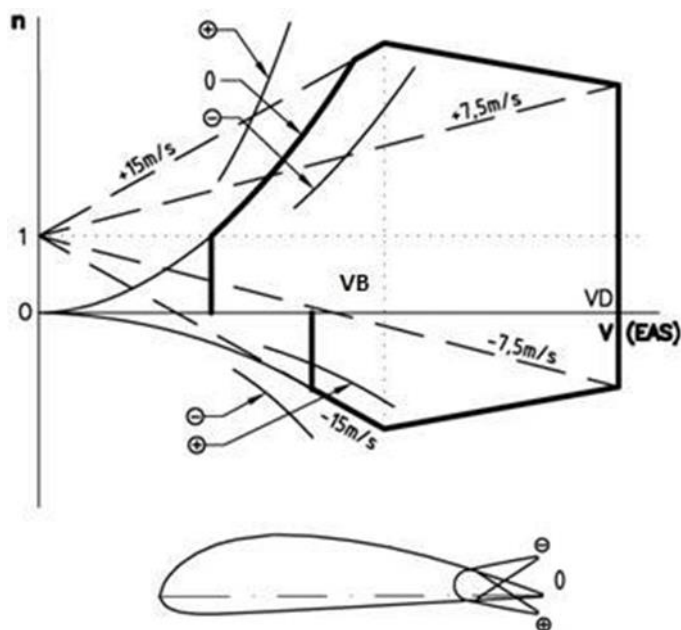
Rysunek 1: Wykres V-n dla obciążeń występujących podczas manewrowania

3) Wykres V-n dla obciążeń podczas podmuchów (patrz Rys. 2)

Warunki: Klapy skrzydłowe, w każdym położeniu (patrz Rys. 2).

- Przy prędkości projektowej V_B samolot UL musi być w stanie wytrzymać dodatnie podmuchy (do góry) i ujemne (do dołu) o wymiarze 15 m/s, działające prostopadle do toru lotu.
- Przy prędkości projektowej V_D samolot UL musi być w stanie wytrzymać dodatnie podmuchy (do góry) i ujemne (do dołu) o wymiarze 7,5 m/s, działające prostopadle do toru lotu.

UL 2 Część I - Ultralekkie statki powietrzne sterowane aerodynamicznie, wydanie 2019, MTOW 600kg



Rys. 2 Wykres V-n dla obciążeń przy podmuchach

UL 2 § 335 Projektowe prędkości lotu

Następujące projektowe prędkości lotu są prędkościami równoważnymi (EAS).

- 1) Projektowa prędkość manewrowa V_A

$$V_A = V_{S1} \cdot \sqrt{n1}$$

Gdzie: V_{S1} = obliczeniowa prędkość przeciągnięcia z projektową masą maksymalną, ze schowanymi klapami skrzydłowymi i silniku na biegu jałowym.

- 2) Projektowa prędkość z wychylonymi klapami skrzydłowymi V_F

Przy wszystkich położeniach klap do lądowanie, V_F nie może być mniejsza niż większa z poniższych wartości:

- $1,4 V_{S1}$, gdzie V_{S1} jest wyliczoną prędkością przeciągnięcia przy klapach schowanych i przy masie maksymalnej.
- $1,8 V_{SF}$, gdzie V_{SF} jest wyliczoną prędkością przeciągnięcia przy klapach w pełni wychylonych i przy masie maksymalnej.

- 3) Projektowa prędkość maksymalna V_D

- Projektant może wybrać projektową prędkość maksymalną, ale nie może być mniejsza niż większa z poniższych wartości:
- $1,2 V_H$, gdzie V_H jest najwyższą prędkością lotu poziomego przy najwyższej mocy ciągłej silnika,
- $1,5 V_A$, według sekcji 1).

- 4) Projektowa prędkość przy silnych podmuchach V_B

Projektant może wybrać maksymalną projektową prędkość podmuchu, ale

- nie może być mniejsza niż V_A , i
- nie może być większa niż $0,9V_H$, gdzie V_H (EAS) to maksymalna prędkość lotu poziomego przy maksymalnej ciągłej mocy silnika.

UL 2 Część I - Ultralekkie statki powietrzne sterowane aerodynamicznie, wydanie 2019, MTOW 600kg

UL 2 § 337 Manewrowe współczynniki obciążenia

Bezpieczne manewrowe współczynniki obciążenia na wykresie V-n (UL 2 § 333 Rys 1) muszą mieć co najmniej następujące wartości:

n1	+4,0
n2	+4,0
n3	-1,5
n4	-2,0

Ujemne współczynniki dla samolotów UL z niesztynnym skrzydłem, które wytrzymają ujemne przyspieszenia tylko w ograniczonym zakresie, należy uzgodnić z właściwym organem.

Odształcenia skrzydeł niesztynnych może prowadzić do znacznych zmian w mającym zastosowanie wykresie V-n, a punkt A może nie być osiągnięty poniżej V_D . Jeżeli takie przypadki są udowodnione, bezpieczny współczynnik obciążenia można obniżyć do najwyższej osiągalnej wartości poniżej V_D .

UL 2 Część I - Ultralekkie statki powietrzne sterowane aerodynamicznie, wydanie 2019, MTOW 600kg

UL 2 § 341 Współczynniki obciążenia przy podmuchach

W przypadku braku bardziej racjonalnej analizy obciążenia od podmuchów należy obliczyć w następujący sposób:

$$n = 1 \pm \frac{1/2 * k * \rho_0 * U * V * a}{m * g / S}$$

Gdzie:

U = prędkość podmuchu w [m/s]

V = prędkość lotu w [m/s]

a = współczynnika przyrostu normalnej siły samolotu [1/rad]

g = przyspieszenie ziemskie w [m/s²]

S = powierzchnia skrzydła w [m²]

l_m = średnia cięciwa aerodynamiczna w [m]

ρ₀ = gęstość powietrza na poziomie morza w [kg/m³]

$$\rho_0 = 1,225 \text{ kg/m}^3$$

ρ = gęstość powietrza [kg/m³]

m = masa samolotu w [kg]

k = współczynnik łagodzenia podmuchów; do obliczenia należy zastosować poniższy wzór:

$$k = \frac{0,88 * \mu}{5,3 + \mu}$$

gdzie μ stanowi względną masę samolotu; do obliczenia należy zastosować poniższy wzór:

$$\mu = \frac{2 \frac{m}{S}}{\rho \times l_m \times a}$$

Wartość n uzyskana w powyższy sposób nie musi być większa niż

$$n = 1,25 \times \left(\frac{V}{V_{S1}}\right)^2$$

UL 2 § 345 Obciążenia przy wychylonych kłapach skrzydłowych.

- 1) Należy przyjąć, że jeżeli kłapy skrzydłowe są zabudowane, samolot przy prędkościach V_F i położeniu kłap od schowanych do maksymalnie wychylonych w dodatnim kierunku, poddaje się manewrom, aż do bezpiecznego współczynnika obciążeń równego 2,0.
- 2) Należy przyjąć, że samolot przy położeniu kłap od schowanych do maksymalnie wychylonych w ujemnym kierunku spełnia wymagania UL 2 § 321 i UL 2 § 331 oraz UL 2 § 333 i UL 2 § 337.

UL 2 Część I - Ultralekkie statki powietrzne sterowane aerodynamicznie, wydanie 2019, MTOW 600kg

UL 2 § 361 Obciążenia łoża silnika.

- 1) Łoże silnika i jego zawieszenie muszą wytrzymać następujące działania:
- bezpiecznego momentu obrotowego śmigła odpowiadającego mocy startowej i prędkości obrotowej śmigła przy równoczesnym działaniu 75 % bezpiecznych obciążeń z przypadku obciążenia A (wykres V-n, UL2 § 333),
 - bezpiecznego momentu obrotowego śmigła odpowiadającego maksymalnej mocy ciągłej i prędkości obrotowej śmigła przy równoczesnym działaniu bezpiecznych obciążeń z przypadku obciążenia A (wykres V-n, UL2 § 333),
- 2) Dla konwencjonalnych silników tłokowych z bezpośrednim przeniesieniem mocy na śmigło, bezpieczny moment obrotowy silnika stosowany w sekcji 1) powyżej otrzymuje się przez pomnożenie momentu średniego przez odpowiedni współczynnik z poniższej tabeli:

	Silniki dwusuwowe	Silniki czterosuwowe
1 cylinder	6,0	8,0
2 cylindry	3,0	4,0
3 cylindry	2,5	3,0
4 cylindry	1,5	2,0
5 i więcej cylindrów	1,33	1,33

Uwaga:

Pojęcie napęd „bezpośredni” obejmuje napęd bezpośredni, przekładnie lub paski zębate; dla innych systemów przesyłowych (np. sprzęgieł odśrodkowych) i silników niekonwencjonalnych, odpowiedni współczynnik należy uzgodnić z właściwym organem.

UL 2 § 363 Obciążenia boczne łoża silnika

Łoże silnika i jego zawieszenie muszą wytrzymać boczne obciążenie odpowiadające bezpiecznemu boczemu współczynnikowi obciążenia, nie mniejszemu niż jedna trzecia bezpiecznego współczynnika obciążeń z przypadku obciążenia A ($\frac{1}{3} n_1$, patrz wykres V-n, UL2 § 333).

IV. Powierzchnie sterowe i napędy sterów**UL 2 § 395 Napędy sterów**

Wszystkie części układu napędowego sterów głównych, od zderzaków do powierzchni sterowych muszą wytrzymać obciążenia, co najmniej 125 % obciążeń powierzchni sterów określonych w UL2 § 423, UL2 § 441 i UL2 § 455.

W żadnym wypadku obciążenie jakiegokolwiek części systemu sterowania nie może być mniejsze niż 60% siły pilota, jak określono w UL 2 § 397.

UL 2 § 397 Obciążenia od sił pilota

Wszystkie układy sterowania bezpośredniego statkiem powietrznym wokół jego osi podłużnej, poprzecznej i pionowej (główne układy sterowania), oraz inne układy sterowania mające wpływ na zachowanie się u w locie, jak również ich punkty mocowania, aż do zderzaków i łącznie z nimi, muszą wytrzymać bezpieczne obciążenia, wynikające z sił pilota, podanych w tabeli poniżej.

UL 2 Część I - Ultralekkie statki powietrzne sterowane aerodynamicznie, wydanie 2019, MTOW 600kg

Dla niekonwencjonalnych układów sterowania (np. z drążkami sterowania umieszczonymi z boku), właściwy organ może dopuścić mniejsze siły, jeżeli podane w tabeli siły nie mogą być przez pilota przyłożone.

Rodzaj sterowania	Siła przyłożona [daN]	Sposób przyłożenia siły (Zakłada się, że stosuje się prosty system dźwigni)
Sterowanie wysokości	35	Ciągnięcie i pchanie na drążek sterowy
Sterowanie poprzeczne	20	Boczne ruchy drążka sterowego
Sterowanie kierunkowe i inne sterowania obsługiwane nogami	90	Nacisk do przodu na jeden pedał

System sterowanie kierunkowego musi być zaprojektowany na obciążenie 90 daN na każdy pedał przy wywierania nacisku do przodu na oba pedały.

UL 2 § 399 Zdwojone układy sterowania

Zdwojone układy sterowania muszą wytrzymywać jak niżej:

- 1) równoczesne działanie sił obydwu pilotów w tym samym kierunku, i
- 2) równoczesne działanie sił obydwu pilotów w przeciwnych kierunkach.

Dla każdego pilota przykłada się 75 % sił podanych w UL 2 § 397.

UL 2 § 405 Drugorzędne układy sterowania

Układy sterowań drugorzędnych jak mechanizm chowania i wypuszczania podwozia, sterowanie trymerami itp. muszą wytrzymywać największe siły, jakie można przewidzieć, że pilot do nich przyłoży.

Uwaga:

Przyjęte do obliczeń siły rąk i nóg nie powinny być mniejsze niż:

- 1) 15 daN w przypadku siły ręki przy małych pokrętlach, korbkach itp., która może być rozwinięta przez stawy palców i dłoni ($P = 15$ daN),
- 2) 35 daN w przypadku siły ręki przy dźwigniach i pokrętlach, które obsługiwane są siłą ramienia, bez wykorzystania masy ciała ($P = 35$ daN),
- 3) 60 daN w przypadku siły ręki przy dźwigniach i pokrętlach, które obsługiwane są siłą ramienia, z wykorzystaniem oparcia się, lub masy ciała ($P = 60$ daN),
- 4) 75 daN w przypadku siły nogi w pozycji siedzącej z oparciem się (np., hamulce nożne) ($P = 75$ daN).

UL 2 § 411 Sztywność układów sterowania

Zakres ruchów układu sterowania dostępny dla pilota nie może być w żadnym wypadku niebezpiecznie zmniejszony przez elastyczne naciągnięcie obwodu sterowania.

Uwaga:

Ogólnie rzecz biorąc, podczas przeprowadzania prób odporności na zginanie, zgodność obwodu każdego układu sterowania z względnymi odkształceniami zalecanymi w tej sekcji będzie uważana za akceptowalną. Żadna część układu sterowania nie powinna być skracana ani przedłużana o więcej niż 25% pod obciążeniem podanym w poniższej tabeli.

Względna deformacja jest zdefiniowana jak niżej:

UL 2 Część I - Ultralekkie statki powietrzne sterowane aerodynamicznie, wydanie 2019, MTOW 600kg

$$D = 100 \frac{a}{A} [\%]$$

a = ruch sterów w kokpicie wywołany siłą pilota przy zablokowanej powierzchni sterowej w pozycji neutralnej.

A = całkowity dostępny ruch sterowania (pozytywny i negatywny) w kokpicie mierzony od pozycji neutralnej z odblokowaną powierzchnią sterową.

Rodzaj sterowania	Siła przyłożona [daN]	Sposób przyłożenia siły
Sterowanie wysokością	12	Ciągniecie i pchanie na drążek sterowy
Sterowanie poprzeczne	8	Boczne ruchy drążka sterowego
Sterowanie kierunkowe	15	Nacisk na pedał

W przypadku, gdy względna deformacja pierwotnego układu sterowania przekracza 25%, należy zwrócić szczególną uwagę na ściśle przestrzeganie części B sekcji III i VII.

V. Usterzenie poziome

UL 2 § 421 Obciążenie podstawowe

- 1) Obciążenie podstawowe to obciążenie potrzebne do utrzymania równowagi w jakimkolwiek ustalonym stanie lotu bez przyspieszeń kątowych wokół osi poprzecznej.
- 2) Usterzenie poziome musi wytrzymać obciążenia występujące w każdym punkcie obwiedni (wykresu V-n, UL 2 § 333) i przy wychyleniach klap jak podano w UL 2 § 335 i UL 2 § 345.

UL 2 § 423 Obciążenia od sterowania.

Usterzenie poziome musi wytrzymywać obciążenia od sterowania nałożone przez pilota podczas wyrwania, przy wszystkich prędkościach aż do prędkości V_D .

Uwaga:

Należy ustalić obciążenia dla nagłych wychyleń steru wysokości, dla następujących przypadków:

- 1) Prędkość V_A , pełne wychylenie steru do góry.
- 2) Prędkość V_A , pełne wychylenie steru do dołu.
- 3) Prędkość V_D , jedna trzecia pełnego wychylenie steru do góry.
- 4) Prędkość V_D , jedna trzecia pełnego wychylenie steru do dołu.

Jednocześnie należy przyjąć następujące założenia:

- 1) Początkowo samolot jest w locie poziomym, nie zmienia się ani stan ani prędkość lotu.
- 2) Obciążenia równoważone są przez siły bezwładności.

Uwaga:

W przypadku braku bardziej wiarygodnych obliczeń można zastosować zalecane obciążenia pionowej powierzchni ogona z Dodatku III, artykuł 1.

UL 2 Część I - Ultralekkie statki powietrzne sterowane aerodynamicznie, wydanie 2019, MTOW 600kg**UL 2 § 425 Obciążenia od podmuchów**

W przypadku braku dokładnych obliczeń, odpowiadających faktycznym warunkom, siły działające na usterzenie poziome muszą być wyliczone według następujących zależności:

$$P_{vop} = P_0 + 0,5 \times \rho_0 \times a_{vop} \times S_{vop} \times U \times k_{vop} \times V \times \left(1 - \frac{d\varepsilon}{d\alpha}\right)$$

gdzie:

P_{vop} = obciążenie usterzenia poziomego [N]

P_0 = obciążenie usterzenia poziomego, zanim nastąpi obciążenie od podmuchu [N]

ρ_0 = gęstość powietrza na poziomie morza (1,225 kg/m³)

k_{vop} = współczynnik podmuchu, w przypadku braku dokładnych obliczeń odpowiadających faktycznym warunkom, można przyjąć taki sam współczynnik jak dla skrzydła.

S_{vop} = powierzchnia usterzenia poziomego [m²]

a_{vop} = przyrost siły nośnej (miara łukowa [1/rad])

U = prędkość podmuchu [m/s]

V = prędkość lotu [m/s]

$d\varepsilon/d\alpha$ = zmiana kąta odchylenia strug w zależności od kąta natarcia

UL 2 § 427 Obciążenia niesymetryczne.

Należy uwzględnić wpływ strumienia zaśmigłowego na obciążenie stateczników i sterów, jeżeli należy się spodziewać takiego wpływu.

Jeżeli nie udowodniono inaczej, przyjmuje się, że połowa usterzenia poziomego jest obciążona w 100%, a druga połowa w 70% maksymalnego obciążenia w warunkach lotu symetrycznego.

VI. Usterzenie pionowe**UL 2 § 441 Obciążenia od sterowania**

Usterzenie pionowe musi wytrzymywać obciążenia od sterowania, jakie mogą wystąpić w następujących okolicznościach:

- 1) pełne wychylenie steru kierunku przy prędkości V_A ,
- 2) jedna trzecia pełnego wychylenia steru kierunku przy prędkości V_D .

UL 2 § 443 Obciążenia od podmuchów.

- 1) Usterzenie pionowe musi wytrzymać obciążenia boczne jak opisano w UL 2 § 333.
- 2) W przypadku braku dokładnych obliczeń odpowiadającym faktycznym warunkom, siły działające na usterzenie pionowe muszą być wyliczone według następujących zależności:

$$P_{Sop} = 0,5 \times \rho_0 \times a_{sop} \times S_{Sop} \times U \times k_{Sop} \times V$$

gdzie:

P_{Sop} = obciążenie od podmuchu usterzenia pionowego [N]

ρ_0 = gęstość powietrza na poziomie morza (1,225 kg/m³)

V = prędkość lotu [m/s]

S_{Sop} = powierzchnia usterzenia pionowego [m²]

a_{Sop} = przyrost siły nośnej usterzenia pionowego (miara łukowa [1/rad])

U = prędkość podmuchu [m/s]

UL 2 Część I - Ultralekkie statki powietrzne sterowane aerodynamicznie, wydanie 2019, MTOW 600kg

k_{Sop} = współczynnik podmuchu, który należy wyliczyć jak niżej:

$$k_{Sop} = \frac{0,88 * \mu}{5,3 + \mu} \quad \text{gdzie } \mu = \frac{2 * M}{S_{SOP} * \rho_0 * l_{m_s} * a_{SOP}}$$

M = maksymalny ciężar samolotu (kg)

l_{m_s} = średnia cięciwa geometryczna usterzenia pionowego [m]

UL 2 § 444 Usterzenia typu T

- 1) Dla samolotów, u których usterzenie poziome niesione jest przez usterzenie pionowe, powierzchnie usterzenia i mocujące węzły, w tym tylna część kadłuba, muszą wytrzymać przepisane obciążenia usterzenia pionowego i moment przechylający indukowany przez usterzenie poziome, który działa w tym samym kierunku.
- 2) W przypadku braku dokładnych obliczeń moment przechylający indukowany przez podmuchy na usterzeniu typu T można obliczyć za pomocą następującego wzoru:

$$M_r = 0,2 * S_{VOP} * \frac{\rho_0}{2} * V * U * b_{VOP} * k_{VOP}$$

gdzie:

M_r = indukowany moment przechylający od usterzenia poziomego [Nm]

S_{vop} = powierzchnia usterzenia poziomego [m²]

B_{vop} = rozpiętość usterzenia poziomego [m]

VII. Warunki uzupełniające dla usterzeń**UL 2 § 447 Nakładanie się obciążeń usterzeń**

- 1) Przy założeniu, że samolot znajduje się w stanie obciążenia odpowiadającego punktowi A lub D obwiedni lotu na rysunku V-n (każdy stan prowadzący do większego obciążenia podstawowego), obciążenia usterzenia poziomego należy nałożyć na obciążenia usterzenia pionowego jak podano w UL 2 § 441
- 2) Należy przyjąć, że 75 % obciążeń według UL 2 § 423 (dla usterzenia poziomego) i 75% obciążeń występujących zgodnie z UL 2 § 441 (dla usterzenia pionowego) działa równocześnie.
- 3) Dla statków powietrznych UL z usterzeniem V (motylkowym), należy przy prędkości V_B uwzględniać podmuch działający prostopadle do jednej z powierzchni usterzenia.

VIII. Lotki.**UL 2 § 455 Lotki**

Lotki muszą wytrzymywać obciążenia od sterowania, którym są poddawane w następujących okolicznościach:

- 1) zakłada się, że samolot przy pełnym wychyleniu lotek i przy prędkości V_A poddany jest obciążeniu odpowiadającemu współczynnikowi $n = 2,66$.
- 2) zakłada się, że samolot przy $\frac{1}{3}$ pełnego wychylenia lotek i przy prędkości V_D poddany jest obciążeniu odpowiadającemu współczynnikowi $n = 2,66$.

Uwaga:

W przypadku braku dokładniejszych obliczeń można zastosować zalecane obciążenia podane w Dodatku III, artykuł 1.

IX. Obciążenia od ziemi

UL 2 § 471 Ogólne

Ustalone w niniejszej podczęści bezpieczne obciążenia od ziemi należy traktować jako obciążenia zewnętrzne i bezwładnościowe, działające na strukturę samolotu. W każdych ustalonych warunkach obciążeń od ziemi, reakcje zewnętrzne muszą być zrównoważone w sposób racjonalny lub konserwatywny przez liniowe siły bezwładności i siły od przyspieszeń kątowych.

UL 2 § 473 Założenia dla obciążeń podwozia od ziemi

- 1) Należy spełnić wymagania niniejszej podczęści przy maksymalnej masie projektowej.
- 2) Wybrany działający w środku ciężkości współczynnik obciążenia bezwładności pionowej nie może być mniejszy niż wartość osiągnięta podczas lądowaniu z prędkością pionową

$$ws = 0,51 x \sqrt[4]{m x \frac{g}{s}}$$

z zastrzeżeniem, że prędkość nie musi być większa niż 3 m/s i mniejsza niż 1,5 m/s.

- 3) Można przyjąć że w momencie uderzenia podwozia, w środku ciężkości działa siła nośna o wartości nie większej niż 2/3 ciężaru samolotu. Współczynnik obciążenia od ziemi może być równy współczynnikowi obciążenia od sił bezwładności minus stosunek przyjętej powyżej siły nośnej skrzydła do masy samolotu.

Współczynnik obciążenia w środku ciężkości jest obliczany z użyciem równania:

$$n_{pr} = n_k + 0,67$$

gdzie n_k jest współczynnikiem obciążenia działającym na koła podwozia:

$$n_k = \frac{0,0132 x \sqrt{m x \frac{g}{s} + \frac{y}{3}}}{Y_{ef}}$$

gdzie:

y = całkowita droga pochłaniania uderzenia – całkowity spadek środka ciężkości [m] (suma zakładanej kompresji opony y_{PN} i amortyzatora y_{TL})

$$Y = y_{pn} + y_{tl}$$

Y_{ef} = skuteczna odległość pochłaniania uderzenia [m]

$$y_{ef} = 0,5 \cdot y_{PN} + 0,5 \cdot y_{TL} \text{ dla amortyzatorów gumowych lub sprężynowych [m]}$$

$$y_{ef} = 0,5 \cdot y_{PN} + 0,65 \cdot y_{TL} \text{ dla amortyzatorów hydraulicznych [m]}$$

Uwaga:

W przypadku, gdy w wyniku obliczeń wartość N_{pr} jest wyższa niż 4, należy sprawdzić, czy obciążenie wszystkich elementów złącznych o masach skupionych (silnik, zbiorniki paliwa, fotele załogi) odpowiada obliczonemu n_{pr} .

UL 2 § 479 Podstawowe warunki lądowania dla podwozia głównego

Przypadki obciążenia podwozia opisano w Dodatku IV.

UL 2 § 485 Warunki dla obciążenia bocznego.

Na potrzeby określenia obciążenia bocznego podwozia zakłada się, że samolot znajduje się w pozycji poziomej, a koła podwozia głównego dotykają ziemi i

- 1) występuje siła równa 1,34 środka ciężkości samolotu (G) działająca w środku ciężkości samolotu równomiernie rozłożona między obydwoma kołami podwozia głównego,
- 2) operacyjne boczne siły bezwładności o sile 0,83 G w środku ciężkości samolotu w następujący sposób rozkładają się między kołami podwozia głównego,
 - a) 0,5 G działające z jednej strony w kierunku kadłuba,
 - b) 0,33 G działające z drugiej strony w kierunku od kadłuba. Patrz Dodatek IV.

UL 2 § 493 Warunki obciążenia przy hamowaniu

Należy wykazać, że hamowane koła podwozia (z oponami i amortyzatorami w położeniu statycznym) będą odpowiadać obciążeniom w następujący sposób:

- 1) pionowe obciążenie operacyjne na koło wynosi 0,67 G,
- 2) poziome tylne obciążenie operacyjne w punkcie styku z podłożem wynosi 0,54 G.

UL 2 § 497 Warunki lądowania dla podwozia ogonowego

- 1) Maksymalna siła wynikająca z analizy obciążenia tylnego podwozia działa pod kątem 45° w osi podwozia.
- 2) Maksymalna siła wywołana reakcją statyczną działa jednocześnie w osi poziomej i pionowej. Patrz Dodatek IV.

W celu zaprojektowania płozy ogonowej i dotyczącej struktury i usterzenia, w tym mocowania ciężarka wyważającego, obciążenie płozy ogonowej podczas lądowania z płozą (podwozie główne nad ziemią) należy obliczyć w następujący sposób:

$$P = 4 \times m \times g \frac{i_y^2}{i_y^2 + L^2}$$

gdzie:

P = obciążenie tylnego podwozia [N]

m = masa samolotu [kg]

g = przyspieszenie grawitacyjne [m/s²]

i_y - promień bezwładności samolotu [m]

L = odległość między kołem ogonowym a środkiem ciężkości samolotu [m]

Uwaga:

O ile nie można dokładniej określić wartości i_y, można zastosować następującą wartość:

$$i_y = 0,225 \cdot L_{tr}$$

W takim przypadku L_{tr} równa się całkowitej długości kadłuba bez steru.

UL 2 Część I - Ultralekkie statki powietrzne sterowane aerodynamicznie, wydanie 2019, MTOW 600kg**UL 2 § 499 Dodatkowe warunki dla obciążenia podwozia przedniego**

Przy określaniu obciążeń od ziemi na koła przednie i dotyczące struktury wspierające oraz zakładając, że amortyzatory i opony znajdują się w swoich pozycjach statycznych, należy spełnić następujące warunki:

- 1) W przypadku obciążeń tylnych składowe siły graniczne na osi muszą być następujące:
 - a) składowa pionowa 2,25-krotności obciążenia statycznego koła,
 - b) składowa oporu 0,8-krotność składowej pionowej.
- 2) W przypadku obciążeń przednich składowe siły graniczne na osi muszą być następujące:
 - a) składowa pionowa równa 2,25-krotności obciążenia statycznego koła,
 - b) składowa przednia równa 0,4-krotności składowej pionowej.
- 3) W przypadku obciążeń bocznych składowe siły granicznej na osi muszą być następujące:
 - a) składowa pionowa równa 2,25-krotności obciążenia statycznego koła,
 - b) składowa boczna równa 0,7-krotności składowej pionowej.

UL 2 Część I - Ultralekkie statki powietrzne sterowane aerodynamicznie, wydanie 2019, MTOW 600kg

X. Warunki lądowania awaryjnego

UL 2 § 561 Ogólne

- 1) Samolot, chociaż może ulec uszkodzeniu w warunkach awaryjnego lądowania, musi być zaprojektowany tak, aby chronić każdą osobę na pokładzie przed skutkami sił określonych poniżej.
- 2) Struktura musi być na tyle wytrzymała, aby w przypadku lądowania z uszkodzeniem samolotu, każda osoba na pokładzie, przy prawidłowym użyciu pasów bezpieczeństwa, miała duże szanse uniknąć ciężkich uszkodzeń ciała, przy założeniu następujących warunków:

Osoba na pokładzie poddana będzie poniżej podanym przyspieszeniom niszczącym, działającym niezależnie od siebie:

w górę	4,5 g
do przodu	9,0 g
w bok	3,0 g
w dół	4,5 g

- 3) Zbiorniki paliwa muszą, bez uszkodzenia, wytrzymać podane w punkcie 2) obciążenia bezwładnościowe.

XI. Inne obciążenia

UL 2 § 597 Obciążenia od mas skupionych

Zamocowania mas skupionych będących częściami wyposażenia (łącznie z balastem korygującym położenia środka ciężkości) muszą być w stanie wytrzymać współczynniki obciążenia reprezentujące maksymalne współczynniki obciążenia projektowego lotu i obciążenia od ziemi, w tym warunki lądowania awaryjnego określone w UL 2 § 561.

UL 2 Część I - Ultralekkie statki powietrzne sterowane aerodynamicznie, wydanie 2019, MTOW 600kg

D. PROJEKT I BUDOWA

UL 2 § 601 Ogólne

Wytrzymałość każdej części, która ma istotny wpływ na bezpieczeństwo użytkowania, a dla której nie może być przeprowadzone proste obliczenie, należy ustalić w próbach.

UL 2 § 605 Metody wytwarzania

Metody wytwarzania muszą dostarczać struktury wytrzymałościowe nie budzące zastrzeżeń, które są niezawodne z punktu widzenia zachowania pierwotnej wytrzymałości w normalnie spodziewanych warunkach użytkowania. Jeżeli dla osiągnięcia tego celu, metody wytwarzania, (jak np. klejenie, spawanie punktowe, obróbka cieplna lub stosowanie materiałów kompozytowych) wymagają dokładnej kontroli, to należy je wykonać z zastosowaniem uznanych metod wytwórczych. Niekonwencjonalne metody wytwarzania wymagają potwierdzenia odpowiednimi próbami.

UL 2 § 607 Zabezpieczenia elementów łączących

Wszystkie elementy łączące struktury, układy sterowania i inne mechaniczne układy istotne dla bezpiecznego użytkowania samolotu, muszą być odpowiednio chronione z zastosowaniem uznanych środków i sposobów zabezpieczenia. W szczególności, połączenia sworzniowe, które podczas użytkowania poddane są ruchom obrotowym, nie mogą być zabezpieczane nakrętkami samo zabezpieczającymi, chyba, że są dodatkowo wyposażone w element zabezpieczający, nie podlegający tarcia.

Uwaga:

Nie wolno używać kołków/szpilek w miejscach, w których może dojść do przypadkowego rozłączenia podczas montażu lub w wyniku pochwycenia przez roślinność lub ubranie lub podczas obsługi przez osoby nieupoważnione.

UL 2 § 609 Ochrona struktury.

Każda część struktury nośnej musi być:

- 1) odpowiednio zabezpieczona od wszelkich szkodliwych wpływów lub utraty wytrzymałości spowodowanych przez:
 - a) wpływy atmosferyczne,
 - b) korozję,
 - c) zużyciu, i
- 2) wyposażona w urządzenia nawiewowe względnie przewietrzające i odprowadzające wodę.

UL 2 § 611 Dostępność dla inspekcji

Należy dokonać odpowiednich ustaleń, aby umożliwić inspekcje (włącznie z inspekcją głównych zespołów struktury i sterowań), rygorystyczne próby, naprawy lub wymiany każdej części, która musi być monitorowana i obsługiwana, aby zapewnić prawidłowe działania, smarowana i serwisowanie.

UL 2 § 612 Przepisy dotyczące montażu i demontażu

- 3) Samolot musi być tak skonstruowany, aby zminimalizować ryzyko uszkodzenia, szczególnie tam, gdzie jest trudno zauważalne, lub powstania trwałych odkształceń podczas montażu lub demontażu, który może wykonać nawet niewprawiona osoba bez specjalnego doświadczenia. Należy unikać nieprawidłowego montażu stosując środki ostrożności. Prawidłowy montaż samolotu musi być łatwy do powtórzenia.

UL 2 Część I - Ultralekkie statki powietrzne sterowane aerodynamicznie, wydanie 2019, MTOW 600kg

UL 2 § 613 Właściwości wytrzymałościowe materiałów i wartości projektowe

- 1) Właściwości wytrzymałościowe użytych materiałów muszą być wystarczająco przetestowane, aby umożliwić określenie wartości projektowych na podstawie statystyk.
- 2) Wartości projektowe muszą być dobrane w taki sposób, aby zminimalizować prawdopodobieństwo niedostatecznej wytrzymałości dowolnego elementu strukturalnego z uwzględnieniem założonego rozproszenia właściwości materiału.

Uwaga:

Materiały należy wyszczególnić podczas procesu certyfikacji lub powinny być zgodne z obowiązującymi normami. Przy określaniu wartości projektowych można zmienić lub rozszerzyć właściwości wytrzymałościowe materiału (jeśli jest to konieczne ze względów produkcyjnych – np. ze względu na sposób konstrukcji, kształtowanie, obróbkę mechaniczną lub późniejszą obróbkę cieplną).

- 3) Jeżeli w normalnych warunkach użytkowania temperatura dowolnej części struktury nośnej lub połączeń nośnych osiąga poziom, który znacząco może wpłynąć na wytrzymałość, to ten wpływ należy uwzględnić.

Uwaga:

Temperatury do 54 ° C są uważane za normalną temperaturę pracy.

UL 2 § 627 Wytrzymałość zmęczeniowa

Strukturę należy tak zaprojektować i wytworzyć, aby wyeliminować punkty z koncentracją naprężeń i wysokich naprężeń i wziąć pod uwagę wyniki drgań. Należy unikać stosowania materiałów o złych właściwościach propagacji pęknięć. Wszystkie systemy, zwłaszcza systemy w ramach podstawowej struktury nośnej, muszą być łatwe do przeglądu. Nie należy stosować elastycznych lakierów ani elastycznych warstw ochronnych.

UL 2 § 629 Zapobieganie flutterom i wytrzymałość strukturalna.

- 1) Samolot, w każdej konfiguracjach i przy każdej dopuszczalnej prędkości aż do V_D , musi być wolny od flutteru, aerodynamicznych wybożeń (dywergencji) i odwrotnego działania sterów. Sterowność i stateczność samolotu nie może być w niebezpieczny sposób wrażliwa na zniekształcenia strukturalne. Przy każdej odpowiedniej prędkości wystarczające tłumienie musi być dostępne, aby drgania aeroelastyczne szybko zanikły.
- 2) Zgodność z wymaganiami sekcji 1 należy udowodnić jak niżej:
 - a) przez systematyczne próby wzbudzenia flutteru w locie przy prędkościach do V_{DF} . W próbach należy dowieść, że nie następuje spadek tłumienia przy zbliżaniu się do prędkości V_{DF} ,
 - b) przez próby w locie, aby wykazać, że przy zbliżaniu się do V_{DF} skuteczność sterowania wokół wszystkich trzech osi nie spada niezwykle szybko, a ze stabilności statycznej i wyważenia nie wynikają żadne oznaki zbliżania się wybożenia aerodynamicznego skrzydeł, usterzenie ogonowego i kadłuba,
 - c) dla samolotów z V_D większym niż 200 km/h, przed wykonaniem próby drgań w locie, należy wykonać stoiskową próbę drgań a następnie analizę niewystępowania flutteru do $1,2 V_D$.

I. Powierzchnie sterowe**UL 2 § 655 Struktura**

- 1) Tak należy zaprojektować ruchome powierzchnie sterowe aby nie zachodziła kolizja między powierzchniami sterowymi jako takimi lub między powierzchniami sterowymi a innymi stałymi częściami struktury, gdy jedna z powierzchni ustawiona jest w położeniu skrajnym, a pozostałe są

UL 2 Część I - Ultralekkie statki powietrzne sterowane aerodynamicznie, wydanie 2019, MTOW 600kg

sterowane w całym ich zakresie wychyleń. To wymaganie należy również spełnić:

- a) pod obciążeniem (dodatnim lub ujemnym) dla wszystkich powierzchni sterowych i w całym ich zakresie wychyleń, i
 - b) pod obciążeniem struktury samolotu z wyłączeniem powierzchni sterowych.
- 2) Jeżeli stosuje się przestawiane usterzenia płytowe, to musi być wyposażone w zderzaki, które ograniczają zakres ich ruchu do takiego, który dopuszcza bezpieczny lot i lądowanie.

UL 2 § 659 Wyważenie masowe.

Struktura nośna i mocowania skupionych mas wyważających stery muszą być zaprojektowane na obciążenia graniczne odpowiadające:

- 1) 24 g prostopadle do płaszczyzny steru.
- 2) 12 g do przodu i do tyłu.
- 3) 12 g równoległe do osi steru

II. Układy sterowania.**UL 2 § 671 Ogólne**

Każdy układ sterowania musi działać łatwo, płynnie i wystarczająco pozytywnie, aby umożliwić prawidłowe wykonywanie swojej funkcji.

UL 2 § 675 Zderzaki

- 1) Każdy układ sterowania musi być wyposażony w zderzaki, które w pewny sposób ograniczają zakres wychyleń każdej aerodynamicznej powierzchni sterowej uruchamianej przez ten układ.
- 2) Każdy układ musi być tak rozmieszczony, aby zużycie, luzy i regulacje układu nie miały negatywnego wpływu na właściwości sterowania samolotem, przez zmianę zakresu wychyleń powierzchni sterowej.
- 3) Każdy zderzak musi być w stanie przenieść obciążenia odpowiadające warunkom projektowym zderzaka podanym w UL 2 § 397.
- 4) W przypadku statków powietrznych z układem sterowania polegającym na przemieszczeniu ciężaru, dla którego nie można wbudować konwencjonalnych zderzaków, które przeciwstawiłyby się siłom wprowadzonym przez pilota, należy dowieść, że zakres przemieszczenia ciężarów lub ruchu sterów jest taki, że pilot nie może przenieść niebezpiecznych obciążeń na otaczającą strukturę.

UL 2 § 677 Sterowanie wyważaniem.

- 1) Należy zapewnić odpowiednie środki uniemożliwiające niezamierzone, nieprawidłowe i gwałtowne uruchomienie sterów wyważenia. Należy umieścić w pobliżu układu sterowania wyważeniem wskaźnik pokazujący pilotowi położenie krawędzi spływu w odniesieniu do zakresu jego możliwego ruchu. Wskaźnik musi być widoczny dla pilota i tak zaprojektowany i zlokalizowany aby uniemożliwić pomyłkę.
- 2) Stery trymera muszą być samoblokujące, chyba, że trymer jest prawidłowo wyważony i nie wykazuje niebezpiecznych właściwości flatterowych. Samoblokujące układy sterowań pomocniczych, w części między sterem pomocniczym a przyłączeniem elementu samoblokującego do struktury samolotu, muszą być wystarczająco sztywne i niezawodne

UL 2 Część I - Ultralekkie statki powietrzne sterowane aerodynamicznie, wydanie 2019, MTOW 600kg

UL 2 § 679 Urządzenia blokujące układy sterowania

W przypadku zamontowania urządzenia blokującego układ sterowania samolotem, gdy na ziemi, należy podjąć szczególne środki, aby:

- 1) jednoznacznie ostrzec pilota, że włączona jest blokada,
- 2) zapobiec zablokowaniu sterów w locie.

UL 2 § 683 Próby działania układów sterowania

Próby działania muszą udowodnić, że układ jest tak zaprojektowany, aby wytrzymać obciążenia podane w UL 2 § 397 i UL 2 § 399 i nie występuje:

- 1) zakleszczanie,
- 2) nadmierne tarcie, i
- 3) nadmierne ugięcia.

gdy sterowanie uruchamiane jest z kabiny pilota.

UL 2 § 685 Części składowe układów sterowania

- 1) Każda część każdego układu sterowania musi być tak zaprojektowana i zabudowana, aby uniemożliwić zakleszczenie, tarcie, albo zakłócenie działania przez pasażerów, luźne przedmioty, lub zamarzającą wilgoć.
- 2) Należy wprowadzić zabezpieczenia w kabinie zapobiegające dostaniu się obcych przedmiotów do miejsc, w których mogłyby zakleszczyć się z układem sterowania.
- 3) Każda część układu sterowania lotem musi być tak zaprojektowana, lub jednoznacznie i trwale oznaczona, aby zminimalizować niebezpieczeństwo wadliwego montażu skutkującego nieprawidłową pracą układu.

UL 2 § 687 Elementy sprężyste

Niezawodność wszystkich zastosowanych w układzie sterowania elementów sprężystych musi być udowodniona próbami symulującymi warunki działania. Należy wykazać, że awaria jednej sprężyny nie wywoła flatteru ani niebezpiecznych zmian właściwości lotu.

UL 2 § 689 Układy linkowe

- 1) Wszystkie linki, elementy przyłączane do linek, napinacze, połączenia linek i krążki muszą spełniać zatwierdzone specyfikacje. Ma to zastosowanie szczególne do:
 - a) W głównych układach sterowania nie można używać linki o średnicy poniżej 2 mm. Każda linka musi być zainstalowana w sposób uniemożliwiający powstanie niebezpiecznych zmian w naprężeniu linki w całym zakresie jej ruchu w warunkach operacyjnych i różnych temperaturach.
 - b) Wszystkie prowadnice ślizgowe, krążki, końcówki i napinacze muszą być dostępne dla oględzin.
- 2) Krążki wszystkich rozmiarów i rodzajów muszą być dopasowane do linek, z którymi współpracują. Wszystkie krążki muszą być wyposażone w ciasno przylegające osłony, które zapobiegną zeskoczeniu lub zakleszczeniu się linki. Wszystkie krążki muszą leżeć w płaszczyźnie linki tak, aby linki nie tarły o krawędzie krążków.

Uwaga:

Wewnętrzna średnica rolki w rowku prowadzącym nie powinna być mniejsza niż 300-krotna średnica pojedynczego drutu linki.

UL 2 Część I - Ultralekkie statki powietrzne sterowane aerodynamicznie, wydanie 2019, MTOW 600kg

- 3) Prowadnice ślizgowe, muszą być wbudowane w sposób uniemożliwiający wprowadzenie zmiany kierunku linki o więcej niż 3° , chyba, że udowodniono podczas prób lub w oparciu o doświadczenie, że większy kąt może być zaakceptowany. Promień krzywizny prowadnicy ślizgowej nie może być mniejszy niż promień krążka dla tej samej linki.

Uwaga:

W prowadnicach teflonowych, lub sporządzonych z materiału o podobnych właściwościach, dopuszcza się zmianę kierunku linki do 10° .

- 4) Napinacze należy tak przyłączyć do części o ruchu obrotowym, aby można je było w całym zakresie wahań swobodnie regulować.

UL 2 § 697 Sterowanie klapami skrzydłowymi

- 1) Sterowanie klapami skrzydłowymi należy tak zaprojektować, aby klapy, w każdym położeniu służącym do spełnienia wymagań osiągowych, nie zmieniały swego położenia, chyba, że udowodniono, że taki ruch nie jest niebezpieczny.
- 2) Sterowanie klapami skrzydłowymi należy tak zaprojektować, aby uniemożliwić niezamierzone wychylenie lub przestawienie klap. Siły sterowania i zmiany prędkości, nie mogą przy żadnej dopuszczalnej prędkości osiągnąć poziomu zagrażającego bezpieczeństwu użytkowania samolotu.

UL 2 § 701 Sprzężenie klap skrzydłowych

Ruch klap po obydwu stronach płaszczyzny symetrii musi być sprzężony mechanicznym połączeniem zapewniającym równomierność, z wyjątkiem, gdy samolot ma bezpieczne właściwości lotne z klapą schowaną z jednej strony i wypuszczoną z drugiej.

III. Podwozie**UL 2 § 721 Wiadomości ogólne**

Statek powietrzny musi być tak zaprojektowany aby zapewnić bezpieczne lądowania na krótkim pasie trawiastym bez szkody dla osób na pokładzie.

IV. Struktura kabiny pilota**UL 2 § 771 Kabina pilota – Wiadomości ogólne**

Kabina pilota i jej wyposażenie muszą umożliwiać każdemu pilotowi wypełnienie jego zadania, bez nadmiernej koncentracji i zmęczenia.

UL 2 § 773 Widzialność z kabiny pilota

Każda kabina musi być tak zaprojektowana, aby:

- 1) zakres widzenia pilota był wystarczająco rozległy, wyraźny i niezakłócony, aby umożliwić bezpieczne sterowanie/operowanie samolotem; i
- 2) deszcz nie utrudniał nadmiernie widzialności pilota w kierunku lotu w locie normalnym i podczas lądowania.

Uwaga:

Warunki można spełnić zapewniając odpowiedni otwór w przeszkleeniu kokpitu.

UL 2 Część I - Ultralekkie statki powietrzne sterowane aerodynamicznie, wydanie 2019, MTOW 600kg**UL 2 § 775 Szyba wiatrochronu i okna**

Szyba wiatrochronu i okna muszą być wykonane z materiału, który nie traci przepuszczalności i nie spowoduje poważnych obrażeń osób na pokładzie w przypadku powstania odprysków.

UL 2 § 777 Sterownice i urządzenia sterujące w kabinie pilota

- 1) Każda sterownice w kokpicie musi być tak rozmieszczona, aby umożliwić wygodną obsługę i zapobiec pomyłkom i niezamierzonej lub niezaobserwowanej aktywacji.
- 2) Sterownice muszą być tak rozmieszczone, aby pilot, przypięty do fotela pasami bezpieczeństwa i uprzążą naramienną, mógł sterować wszystkimi urządzeniami sterującymi w kokpicie w ich pełnym zakresie ruchu bez ingerencji ze strony jego ubrania (w tym odzieży zimowej) lub elementów konstrukcyjnych kokpitu.
- 3) W samolotach z podwójnym sterowaniem, następujące urządzenia sterujące, muszą być dostępne z obu foteli pilota:
 - a) dźwignia mocy,
 - b) klapy skrzydłowe,
 - c) wyważenie,
 - d) urządzenie do otwierania osłony kabiny,
 - e) sprzęt ratunkowy.
- 4) Drugorzędne sterownice muszą utrzymywać każdą nastawioną pozycję, bez konieczności ciągłej uwagi załogi i nie mogą mieć tendencji do spontanicznej zmiany pozycji z powodu obciążenia lub drgań.

Uwaga:

W przypadku, gdy samolot jest wyposażony w system wyważania, można odstąpić od konieczności stosowania podwójnego sterowania wyważaniem, gdy udowodni się, że siły sterowania są wystarczająco małe i nie pojawiają się trudności w sterowaniu przy najbardziej niekorzystnym położeniu trymer.

UL 2 § 779 Ruch i efekt sterowania w kokpicie

- 1) Sterownice w kokpicie muszą być zaprojektowane do działania w następujący sposób:

Element sterujący	Kierunek użycia i skutek
Lotka	W prawo (zgodnie z ruchem wskazówek zegara): dla prawego skrzydła w dół
Ster wysokości	W tył: nos samolotu w górę
Ster kierunku	Prawy pedał do przodu: nos samolotu w prawo
Wyważenie	Odpowiednio do ruchu sterów
Klapy skrzydłowe	Ciągnąć: klapy wysuwają się lub wychylają się do dołu
Dźwignia mocy	Do przodu: zwiększenie mocy
Przestawianie śmigła	Do przodu: zwiększenie prędkości obrotowej
Skład mieszanki	Do przodu lub w górę: mieszanka bogata
Wyłączniki	W dół: wyłączone
Sprzęt ratunkowy	Ciągnąć aby uruchomić sprzęt ratunkowy

- 2) W przypadku samolotów wyposażonych w system sterowania inny niż aerodynamiczny, ruch głównych elementów sterujących musi być określony w Instrukcji Użytkowania w Locie. Sterowanie drugorzędne musi być zgodne z powyższymi zasadami.

UL 2 Część I - Ultralekkie statki powietrzne sterowane aerodynamicznie, wydanie 2019, MTOW 600kg**UL 2 § 780 Kodowanie kolorami elementów sterujących w kokpicie.**

Awaryjne elementy sterujące muszą mieć kolor czerwony.

UL 2 § 785 Fotele, pasy bezpieczeństwa i uprząż

- 1) Każde fotel i jego struktura nośna muszą być zaprojektowane dla osoby na pokładzie ważącej co najmniej 100 kg oraz dla maksymalnych współczynników obciążenia odpowiadających określonym warunkom lotu i obciążenia naziemnego, w tym warunkom lądowania awaryjnego określonym w UL 2 § 561.
- 2) Fotele wraz z poduszkami nie mogą odkształcać się pod obciążeniami z Części C w takim stopniu, który uniemożliwiłby pilotowi bezpieczne dotarcie do sterownic lub spowodowałoby niewłaściwe ich użycie.
- 3) Wytrzymałość uprząży bezpieczeństwa nie może być mniejsza niż wytrzymałość sugerowana przez obciążenia niszczące dla warunków lotu i obciążenia od ziemi oraz dla warunków awaryjnego lądowania, z uwzględnieniem geometrii uprząży i rozmieszczenia fotela.
- 4) Każda osoba na pokładzie musi mieć czteroczęściowy pas bezpieczeństwa z uprzążą na ramię. Każda uprząż bezpieczeństwa musi być zaprojektowana w sposób umożliwiający członkowi załogi pozostanie w początkowej pozycji siedzącej lub półleżącej przy wszystkich przyspieszeniach lotu i lądowaniu awaryjnym.

UL 2 § 786 Ochrona przed uszkodzeniem ciała

W razie potrzeby sztywne elementy konstrukcyjne lub sztywno zamocowane elementy wyposażenia muszą być wyściełane, aby chronić osobę(y) na pokładzie przed obrażeniami podczas lądowania awaryjnego.

UL 2 § 787 Przedziały bagażowe

- 1) Każdy przedział bagażowy musi być zaprojektowany pod kątem maksymalnego ciężaru ładunku podanego na etykiecie oraz krytycznego rozkładu ładunku przy odpowiednich maksymalnych współczynnikach obciążenia odpowiadających warunkom obciążenia podczas lotu i lądowania.
- 2) Przedział bagażowy musi być zaprojektowany w taki sposób, aby chronić osoby znajdujące się na pokładzie przed obrażeniami spowodowanymi przez poruszające się przedmioty pod wpływem skrajnego obciążenia do przodu wynoszącego 9,0 g.

UL 2 § 807 Wyjście awaryjne

- 1) Kokpit musi być zaprojektowany tak, aby umożliwić szybką i bez przeszkód ewakuację w sytuacji awaryjnej..
- 2) W przypadku kokpitu typu zamkniętego, działanie systemu blokującego musi być proste i łatwe. System otwierania musi działać szybko i być zaprojektowany w taki sposób, aby każda osoba na pokładzie przypięta do swojego fotela pasami mogła sobie z nim poradzić. Należy również zapewnić możliwość otwarcia kokpitu z zewnątrz.

UL 2 § 831 Wentylacja

- 1) W przypadku zamkniętej kabiny należy zapewnić możliwość wystarczającej wentylacji kokpitu we wszystkich normalnych warunkach lotu.
- 2) Koncentracja tlenu węgla nie może przekraczać jednej części tlenu węgla na 20 000 części powietrza.
- 3) W przypadku kokpitu typu otwartego należy przedsięwziąć środki ostrożności, aby załoga nie wdychała spalin.

UL 2 Część I - Ultralekkie statki powietrzne sterowane aerodynamicznie, wydanie 2019, MTOW 600kg

E. ZESPÓŁ NAPĘDOWY.

I. Ogólne

UL 2 § 901 Definicja i zabudowa

- 1) Wnioskujący musi wykazać, że każda kombinacja silnika, układu wydechowego i śmigła samolotu, dla którego wnosi o świadectwo typu, jest zgodna z danym samolotem, zadawalająco dobrze pracuje i może być bezpiecznie użytkowana w ustalonych granicach.
- 2) Do zespołu napędowego zalicza się wszystkie części, które
 - a) są niezbędne do napędu, i
 - b) mają wpływ na bezpieczeństwo działania napędu.
- 3) Silnik musi być tak zbudowany, rozmieszczony i zainstalowany, aby
 - a) zapewnić jego bezpieczne użytkowanie, i
 - b) był dostępny dla przeprowadzenia koniecznych inspekcji i obsługi, i
 - c) spełniał wymagania producenta silnika dotyczące zabudowy.

Uwaga nie dotyczy 3)a):

Jako dowód zostanie przyjęta trzygodzinna ciągła praca kompletnego zespołu napędowego. Na początek zespół napędowy musi pracować przez godzinę z 75 % maksymalną mocą ciągłą, a następnie wykonać następujące czynności:

- i) 10 razy uruchomić i wyłączyć,
- ii) uruchomić i 5 min na biegu jałowym,
- iii) 5 min na maksymalnej mocy,
- iv) 5 min chłodzenie na biegu jałowym,
- v) 5 min na maksymalnej mocy,
- vi) 5 min chłodzenie na biegu jałowym,
- vii) 15 min przy 75 % mocy ciągłej,
- viii) 5 min chłodzenie na biegu jałowym,
- ix) 15 min na maksymalnej mocy.

Silnik ochłodzić i wyłączyć, powtórzyć program. Żadne widoczne uszkodzenia nie mogą wystąpić na żadnej części zespołu napędowego.

UL 2 § 903 Silniki

1) Ogólne

Postanowienia niniejszej sekcji dotyczą silników tłokowych, zaprojektowanych i zbudowanych w zwykły sposób. Przepisy mogą być stosowane do samolotów typu UL z silnikami tłokowymi.

2) Projekt i budowa

Silniki do stosowania w statkach powietrznych UL, które nie zostały certyfikowane zgodnie z wymaganiami Joint Aviation (JAR) JAR-E, JAR 22, podczęść H lub FAR Part 33, mogą być certyfikowane jako silniki dla statków powietrznych UL. Silnik i jego akcesoria muszą być zaprojektowane i wykonane w sposób minimalizujący ewentualne awarie podczas użytkowania.

UL 2 Część I - Ultralekkie statki powietrzne sterowane aerodynamicznie, wydanie 2019, MTOW 600kg

a) Silniki magazynowe i zmodyfikowane

W przypadku silników samochodowych lub motocyklowych lub układów silnikowych produkowanych seryjnie, przy których nie dokonano żadnych istotnych modyfikacji, zakłada się akceptowalny poziom niezawodności, potwierdzony doświadczeniami w użytkowaniu. Silniki te są zatwierdzone dla statków powietrznych danej kategorii UL.

b) Montaż i modyfikacje silników zostaną przeanalizowane na podstawie doświadczenia w użytkowaniu. W przypadku modyfikacji nie potwierdzonych próbą wymagana będzie dodatkowa próba niezawodności silnika.

3) Próby silnika wymagane dla prób przy certyfikacji typu samolotu

W przypadku, gdy silnik jest przeznaczony dla określonego typu statku powietrznego UL, jego próba na odpowiednim typie statku powietrznego UL może mieć formę 50-godzinnego lotu sprawdzającego z następującymi minimalnymi wymaganiami:

a) 100 startów

b) 10 lotów, każdy trwający minimum 1 godzinę

c) 60 wznoszeń do min. 500 m nad ziemią, z mocą startową przez co najmniej pięć minut bez przerwy.

Co najmniej 30 z tych wznoszeń należy wykonać w temperaturach letnich (min. 20°C).

4) Próby silnika wymagane dla prób silników lotniczych dla statków powietrznych UL przy certyfikacji typu samolotu

a) Próba niezawodności silnika

Wnioskujący musi udowodnić, że silnik jest w stanie pracować w wyznaczonym cyklu roboczym przez 25 godzin w przypadku poważnych awarii. Powtarzać cykle pracy silnika. Producent silnika z wyprzedzeniem określa zadania związane z obsługą silnika, które wykona podczas próby.

Jedna z długofalowych prób niezawodności silnika będzie obejmować:

Uruchomienie i bieg jałowy	5 min	Należy powtórzyć dwukrotnie
Maksymalna moc	5 min	
Chłodzenie i wyłączenie	5 min	
Uruchomienie i bieg jałowy	5 min	
Maksymalna moc	5 min	
Maksymalna moc ciągle	60 min	
Chłodzenie i wyłączenie	5 min	
Łącznie dla jednego cyklu	1 godz 45 min	

Próbie niezawodności silnika należy przeprowadzić na ziemi. Silnik należy obciążać śmigłem poddawanych próbom.

b) Użytkowanie doświadczalne statku powietrznego UL

Wnioskujący musi wykazać, że silnik w projektowanym zespole napędowym statku powietrznego, dla którego przeznaczony jest certyfikowany silnik, w pełni spełnia zamierzone funkcje samolotu i wykaże swoją niezawodność podczas 50h prób określonych w punkcie 3 UL 2 § 903.

UL 2 § 905 Śmigła

1) Śmigło musi spełniać specyfikacje UL 2 Część J.

2) Moc silnika i obroty wału napędowego nie mogą przekraczać limitów, dla których został certyfikowany lub zatwierdzony wał napędowy.

UL 2 Część I - Ultralekkie statki powietrzne sterowane aerodynamicznie, wydanie 2019, MTOW 600kg**UL 2 § 925 Prześwit śmigła**

W przypadku śmigieł nieobudowanych, przy masie maksymalnej, najbardziej niekorzystnym położeniu środka ciężkości i przy najbardziej niekorzystnym ustawieniu skoku śmigła, bezpieczne odległości nie mogą być mniejsze niż niżej podane wartości:

- 1) Prześwit nad ziemią: przynajmniej 170 mm między śmigłem a ziemią (dla każdego samolotu z przednim podwoziem) lub 230 mm (dla każdego samolotu z podwoziem tylnym). W stanie spoczynku podwozie musi być ugięte a samolot musi być w normalnej startowej pozycji poziomej, lub w pozycji do kołowania, cokolwiek jest bardziej krytyczne. Ponadto w startowej pozycji poziomej między śmigłem a ziemią musi być dodatni prześwit, jeżeli:
 - a) opona o krytycznym znaczeniu jest całkowicie opróżniona, a obciążenie statyczne jest przyłożone do odpowiedniej nogi podwozia, lub
 - b) krytyczne podwozie jest ugięte do zderzaka, a obciążenie statyczne jest przyłożone do odpowiedniej opony.
- 2) Prześwit strukturalny
 - a) co najmniej 25 mm prześwitu promieniowego między końcówkami łopat a strukturą samolotu plus dodatkowy prześwit promieniowy niezbędny do tłumienia szkodliwych drgań. Szczególną uwagę należy zwrócić na wychylenia wywołane elastycznym zawieszeniem,
 - b) co najmniej 13 mm w kierunku wzłużnym, między łopatom śmigła lub osłonami ich trzonów a innymi strukturami samolotu,
 - c) we wszystkich warunkach użytkowania należy zachować bezpieczny prześwit pomiędzy innymi obracającymi się częściami śmigła lub kołpaka (włącznie z jego pokrywą) a innymi strukturami samolotu.
 - d) odległość od osób na pokładzie:

Należy zachować odpowiedni prześwit między śmigłem a osobą (osobami) na pokładzie, aby z powodu nieostrożnego zachowania zapobiec kontaktowi osoby (osób) siedzącej i przypiętej ze śmigłem.

II. Układ paliwowy**UL 2 § 951 Wiadomości ogólne**

- 1) Każdy układ paliwowy musi być tak zaprojektowany i skonstruowany, aby zapewnić przepływ paliwa z szybkością i ciśnieniem ustalonym dla prawidłowego funkcjonowania silnika w każdych normalnych warunkach pracy.
- 2) Każdy układ paliwowy musi być zaprojektowany i rozmieszczony w taki sposób, aby silnik uzupełniał paliwo tylko z jednego zbiornika, chyba że zbiorniki są ze sobą połączone w sposób zapewniający równomiernie opróżnianie paliwa ze wszystkich zbiorników.
- 3) Układ paliwowy należy zaprojektować tak, aby nie dopuścić do przedostawania się oparów paliwa do układu.

UL 2 § 955 Przepływ paliwa

- 1) Instalacje opadowe.

Minimalny przepływ dawki paliwa w instalacji opadowej (z zasilania głównego i rezerwowego) musi wynosić 150% startowego zużycia paliwa przez silnik.

- 2) Instalacje z pompami

Minimalny przepływ paliwa dla każdego układu pomp (pompa główna i rezerwowa) musi wynosić 125% startowego zużycia paliwa przez silnik.

UL 2 Część I - Ultralekkie statki powietrzne sterowane aerodynamicznie, wydanie 2019, MTOW 600kg**UL 2 § 959 Niezużywalna ilość paliwa**

Niezużywalna ilość paliwa dla każdego zbiornika musi być ustalona jako ilość paliwa, przy której w najbardziej niekorzystnych warunkach zasilania podczas startu, wznoszenia, zbliżania i lądowania pojawią się pierwsze oznaki przerywania zasilania. Nie może przekroczyć 5% całkowitej pojemności zbiornika paliwa.

UL 2 § 963 Zbiorniki paliwa – Ogólne

- 1) Każdy zbiornik paliwa musi wytrzymać bez uszkodzeń wszystkie obciążenia pochodzące od drgań, sił masowych, płynów i sił zewnętrznych spodziewanych podczas użytkowania.
- 2) Jeżeli „falowanie” paliwa znacząco zmienia położenie środka ciężkości, należy podjąć odpowiednie środki ostrożności, aby zredukować „falowanie” do akceptowalnego poziomu.

UL 2 § 965 Próby zbiorników paliwa

Każdy zbiornik paliwa musi wytrzymać ciśnienie 0,01 MPa bez uszkodzeń i bez nieszczelności.

UL 2 § 967 Zabudowa zbiorników paliwa

- 1) Każdy zbiornik paliwa musi być podparty, aby uniknąć skoncentrowanych obciążeń, wynikających z masy paliwa. Ponadto:
 - a) o ile jest to konieczne należy zapewnić miękkie przekładki, aby zapobiec tarcia między każdym zbiornikiem a jego podparciem, i
 - b) materiały użyte do podparcia lub wyścielenia, muszą być nie nasiąkliwe lub muszą być zabezpieczone przed wchłanianiem paliwa
- 2) Każde pomieszczenie ze zbiornikiem paliwa musi być wietrzone i drenowane, aby uniknąć akumulacji palnych płynów i par. Każde pomieszczenie sąsiadujące ze zbiornikiem paliwa stanowiące integralną część struktury samolotu, również musi być wietrzone i drenowane.
- 3) Nie wolno montować zbiornika paliwa w miejscu, na które mogłyby mieć wpływ ewentualny pożar silnika.
- 4) Należy udowodnić, że obecność zbiornika paliwa w żaden sposób nie zakłóci operacji samolotu, nie ograniczy swobody poruszania się osób na pokładzie i nie spowoduje bezpośredniego oblania osoby znajdującej się na pokładzie wyciekającym paliwem.
- 5) Uszkodzenie struktury na skutek twardego lądowania, podczas którego obciążenie podwozie przekracza obciążenia niszczące, ale całkowite obciążenia mieszczą się w granicach obciążeń przy lądowaniach awaryjnych, nie może powodować zniszczenia zbiornika paliwa lub rur paliwowych.

UL 2 § 971 Drenowany odstojnik zbiorniki paliwa

- 1) Każdy na stałe zamontowany zbiornik paliwa musi posiadać drenowany odstojnik, skuteczny we wszystkich położeniach na ziemi i w locie, o pojemności 0,10 % pojemności zbiornika, lub 120 cm³, (cokolwiek jest większe). W przeciwnym przypadku:
 - a) układ paliwowy musi uwzględniać dostępny do drenażu odrębny odstojnik lub komorę o pojemności 25 cm³, i,
 - b) każdy odpływ ze zbiornika paliwa musi być zabudowany w sposób umożliwiający odprowadzenie wody ze wszystkich części zbiornika do odstojnika lub do komory.
 - c) odpływ musi być łatwo dostępny i działający.
- 2) Każdy odpływ z układu paliwowego, musi być wyposażony w mechanizm umożliwiający bezpieczne zablokowanie układu – ręcznie lub automatycznie – w pozycji zamkniętej.

UL 2 Część I - Ultralekkie statki powietrzne sterowane aerodynamicznie, wydanie 2019, MTOW 600kg**UL 2 § 973 Wlewy do zbiorników paliwa**

Przyłącza wlewu paliwa muszą znajdować się poza przedziałem przeznaczonym dla osób na pokładzie. Wlane paliwo musi być zabezpieczone przed przedostawaniem się do komory zbiornika paliwa lub jakiegokolwiek części samolotu innej niż sam zbiornik.

UL 2 § 975 Odpowietrzanie zbiorników paliwa

Każdy zbiornik paliwa musi w swej górnej przestrzeni być odpowietrzony. Ponadto:

- 1) każdy zawór odpowietrzający musi być skonstruowany i umieszczony w sposób minimalizujący niebezpieczeństwo zatkania lodem lub innymi ciałami obcymi,
- 2) każda instalacja wentylacyjna musi być wykonana w sposób uniemożliwiający wysysanie paliwa podczas normalnej pracy,
- 3) każda instalacja wentylacyjna musi być wyprowadzona poza samolot.

UL 2 § 977 Siatki i filtry paliwa

- 1) Filtr paliwa należy zainstalować między wylotem zbiornika paliwa a wlotem do gaźnika (lub pompą paliwową napędzaną silnikiem, o ile taka jest).
- 2) Na wylocie każdego zbiornika paliwa należy zainstalować filtr paliwa o gęstości oczek do sześciu na centymetr. Średnica filtra musi być co najmniej równa średnicy wylotu zbiornika paliwa, długość powinna być równa co najmniej podwójnej średnicy wylotu zbiornika paliwa.
- 3) Każda siatka lub filtr paliwa musi być łatwo dostępny do kontroli i czyszczenia.

UL 2 § 993 Przewody paliwowe i armatura

- 1) Każdy przewód paliwowy musi być tak zamontowany i umocowany, aby zapobiec nadmiernym drganiom i wytrzymać obciążenia spowodowane ciśnieniem hydrostatycznym paliwa i obciążeniami podczas lotu.
- 2) Należy zapewnić elastyczność każdemu przewodowi paliwowemu przymocowanemu do elementów samolotu, pomiędzy którymi może istnieć ruch względny.
- 3) Należy udowodnić, że przewody giętkie są odpowiednie do konkretnego zastosowania.
- 4) Paliwo wyciekające z któregoś z przewodów paliwowych lub połączenia, nie może spływać na gorące powierzchnie lub urządzenia w sposób mogący spowodować pożar, ani bezpośrednio na osoby znajdujące się na pokładzie

UL 2 § 995 Zawory i elementy sterujące przepływem paliwa

- 1) Należy zainstalować specjalne urządzenie umożliwiające pilotowi szybkie odcięcie dopływu paliwa do silnika podczas lotu.
- 2) Odcinek przewodu między zaworem odcinającym paliwo a gaźnikiem musi być najkrótszy.
- 3) Każdy zawór odcinający paliwo musi posiadać ograniczniki lub skuteczne zapadki kliknięcia dla pozycji „włączony” i „wyłączony”.

III. Układ olejowy**UL 2 § 1011 Ogólne**

- 1) Jeżeli silnik wyposażony jest w układ olejowy, to ten układ musi być w stanie zaopatrywać silnik w odpowiednią ilość oleju o temperaturze nie przekraczającej maksymalnej ustalonej temperatury zapewniającej bezpieczną ciągłą pracę.
- 2) Użyteczna pojemność każdego układu olejowego musi zapewniać wystarczające zasilanie dla maksymalnej wytrzymałości samolotu.

UL 2 Część I - Ultralekkie statki powietrzne sterowane aerodynamicznie, wydanie 2019, MTOW 600kg**UL 2 § 1013 Zbiorniki oleju**

- 1) Zbiorniki oleju muszą być tak zabudowane, aby:
 - a) spełniały wymagania UL 2 § 967, punkty 1., 2. i 4., i
 - b) wytrzymały wszystkie obciążenia od drgań, sił masowych i obciążeń hydraulicznych, jakie mogą wystąpić podczas operacji.
- 2) Poziom oleju musi być łatwo sprawdzalny bez zdejmowania części osłony (z wyjątkiem pokryw dostępu do zbiornika oleju) i bez użycia narzędzi.
- 3) Zbiornik oleju musi być z materiału ogniotrwałego jeżeli jest zabudowany w przedziale silnikowym.

UL 2 § 1015 Próby zbiorników oleju

Próby zbiorników oleju należy wykonać zgodnie z UL 2 § 965, podczas próby ciśnieniowej należy zastosować ciśnienie 0,035 MPa.

UL 2 § 1017 Przewody olejowe i armatura

- 1) Przewody olejowe muszą być zgodne UL 2 § 993, każdy przewód olejowy i złącze musi być wykonane z materiału zdolnego wytrzymać maksymalne temperatury oleju podczas pracy.
- 2) Linie wentylacyjne muszą być tak wykonane, aby:
 - a) w żadnym miejscu przewodów odpowietrzających nie gromadziła się skroplona woda, która może zamarznąć lub olej, który może zatkać linię,
 - b) w przypadku pienienia się oleju, wylot przewodu odpowietrzającego nie może stwarzać zagrożenia pożarowego, a olej wyciekający z przewodu nie może zanieczyszczać przedniej szyby znajdującej się przed osobami na pokładzie.

IV. Chłodzenie**UL 2 § 1041 Ogólne**

Przepisy dotyczące urządzeń chłodzących układ napędowy muszą być w stanie utrzymać temperaturę wszystkich części i płynów układu napędowego w granicach temperatur określonych przez producenta silnika dla wszystkich przewidywanych warunków użytkowania lub określonych dla tych warunków użytkowania przez producenta samolotu.

V. Układ wlotowy**UL 2 § 1091 Układ wlotowy powietrza do silnika**

Układ wlotowy powietrza musi dostarczać powietrze wymagane przez silnik we wszystkich prawdopodobnych warunkach pracy. Należy zapobiegać przedostawaniu się ciał obcych (tj. trawy, gleby), najlepiej za pomocą filtra lub filtra siatkowego.

UL 2 Część I - Ultralekkie statki powietrzne sterowane aerodynamicznie, wydanie 2019, MTOW 600kg

VI. Instalacja odprowadzenia spalin

UL 2 § 1121 Ogólne

- 1) Każdy układ wydechowy musi zapewniać bezpieczne usuwanie gazów wydechowych bez zagrożenia pożarowego lub zanieczyszczenia tlenkiem węgla w przedziale personelu.
- 2) Każda część układu wydechowego, której powierzchnia jest wystarczająco gorąca, aby zapalić łatwopalne płyny lub opary, musi być umieszczona lub osłonięta tak, aby wyciek z dowolnego układu przenoszącego łatwopalne płyny lub opary nie powodował pożaru spowodowanego kontaktem płynów lub oparów z jakąkolwiek częścią układu wydechowego wraz z jego osłonami.
- 3) Wszelkie elementy układu wydechowego muszą być dostatecznie oddalone od sąsiadujących, palnych części samolotu, lub oddzielone od nich ogniotrwałymi osłonami.
- 4) Układ wydechowy nie może znajdować się niebezpiecznie blisko otworów spustowych układu paliwowego i olejowego.
- 5) Każda część układu wydechowego musi być odpowietrzona, aby zapobiec nadmiernemu, punktowemu wzrostowi temperatury.

UL 2 § 1125 Kolektor wydechowy

- 1) Kolektor wydechowy musi być wykonany z materiałów ognioodpornych i należy przedsięwziąć środki ostrożności, aby zapobiec uszkodzeniom spowodowanym rozszerzaniem się materiału po osiągnięciu temperatury roboczej.
- 2) Kolektor wydechowy i układ tłumika muszą być zamocowane, aby wytrzymać wszystkie obciążeniom od drgań i sił masowych, którym mogą być poddawane podczas normalnego użytkowania.
- 3) Części kolektorów wydechowych połączone z podzespołami, pomiędzy którymi mogłby występować ruch względny, muszą posiadać zabezpieczenia dla elastycznego połączenia.

VII. Urządzenia pomocnicze i sterowanie układem napędowym

UL 2 § 1141 Ogólne.

Część układu napędowego znajdująca się w komorze silnika, która ma być użytkowana w przypadku pożaru, musi być co najmniej ognioodporna.

UL 2 § 1145 Włączniki zapłonu

- 1) Przełączniki muszą być zainstalowane, aby niezależnie wyłączać każdy obwód zapłonu.
- 2) Każdy obwód zapłonowy musi być włączany niezależnie i nie może wymagać użycia żadnego innego włącznika.
- 3) Włączniki zapłonu muszą być tak rozmieszczone i zaprojektowane, aby zapobiec niezamierzonemu działaniu.
- 4) Włącznik zapłonu nie może być użyty jako wyłącznik główny innych obwodów.

UL 2 Część I - Ultralekkie statki powietrzne sterowane aerodynamicznie, wydanie 2019, MTOW 600kg**UL 2 § 1149 Prędkość obrotowa śmigła**

Prędkość i skok śmigła muszą być ograniczone do wartości, które skutecznie zapewniają bezpieczną operację w normalnych warunkach pracy:

- 1) podczas startu i wznoszenia z prędkością zaleconą dla najlepszego wznoszenia, śmigło musi ograniczać prędkość obrotową silnika przy pełnym otwarciu przepustnicy do wartości nie większej niż maksymalna dopuszczalna prędkość obrotowa,
- 2) podczas lotu ślizgowego z prędkością V_{NE} z zamkniętą przepustnicą lub silnikiem niepracującym śmigło nie może pozwolić na osiągnięcie prędkości obrotowej większej niż 110% maksymalnej dopuszczalnej prędkości obrotowej silnika lub śmigła, w zależności od tego, która z tych wartości jest niższa.

UL 2 § 1191 Zapora ogniowa silnika

Silnik musi być oddzielony od reszty samolotu zaporą ogniową, osłoną lub równoważnymi środkami, jeśli konfiguracja struktury na to pozwala.

Zapora ogniowa lub osłona muszą mieć konstrukcję zapobiegającą wydostawaniu się niebezpiecznych ilości cieczy, gazu lub płomieni z komory silnika i rozprzestrzenianiu się na inne części samolotu.

Zapora ogniowa lub osłona muszą być ognioodporne i zabezpieczone przed korozją.

UL 2 § 1193 Osłona silnika i gondole

Następujące przepisy mają zastosowanie do silników z osłoną:

- 1) Osłony silnika muszą być skonstruowane i zamocowane w taki sposób, aby wytrzymały wszelkie obciążenia od drgań, sił masowych i aerodynamicznych, jakich można się spodziewać podczas użytkowania.
- 2) Osłony silnika muszą być wyposażone w środki umożliwiające szybkie i całkowite odprowadzenie substancji wyciekającej z dowolnej części osłony przy wszystkich normalnych położeniach na ziemi i w locie. Substancji nie wolno spuszczać do miejsc, w których mogą stwarzać zagrożenie pożarowe.
- 3) Wszystkie części osłon silnika narażone na działanie wysokich temperatur ze względu na bliskość układu wydechowego lub bezpośredni kontakt ze spalinami muszą być wykonane z materiału ognioodpornego.

F. WYPOSAŻENIE

I. Ogólne

UL 2 § 1301 Działanie i montaż

- 1) Każda pozycja wymaganego wyposażenia musi:
 - a) być rodzaju i wykonania/projektu odpowiedniego do zamierzonej funkcji,
 - b) być zamontowana zgodnie z ograniczeniami ustalonymi dla takiego wyposażenia,
 - c) działać bez zastrzeżeń po zamontowaniu.

Uwaga:

- i) praca bez zastrzeżeń nie powinna ulec pogorszeniu w temperaturach poniżej 0 °C, podczas ulewnego deszczu lub w warunkach wysokiej wilgotności.
 - ii) Jeżeli zamontowana jest radiostacja, należy udowodnić, że układ elektryczny samolotu nie zakłóca jego funkcji.
- 2) Ani przyrządy i inne wyposażenie, ani ich wpływ na samolot nie mogą stanowić zagrożenia dla bezpiecznego użytkowania.

UL 2 § 1303 Przyrządy lotnicze i nawigacyjne

W samolocie muszą być zainstalowane co najmniej następujące przyrządy pilotażowe i nawigacyjne:

- 1) prędkościomierz,
- 2) wysokościomierz,
- 3) magnetyczny wskaźnik kierunku.

UL 2 § 1305 Przyrządy układu napędowego

W samolocie muszą być zainstalowane następujące przyrządy układu napędowego:

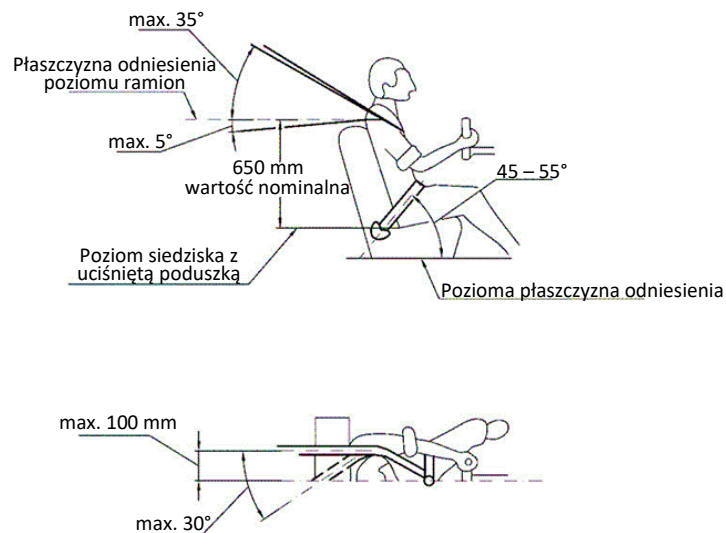
- 1) wskaźnik ciśnienia oleju, wskaźnik temperatury i obrotomierz (wskaźnik obrotów silnika) zalecane przez producenta silnika lub wymagane do zapewnienia pracy silnika w określonych zakresach,
- 2) wskaźnik ilości paliwa dla każdego zbiornika paliwa. Miernik musi być widoczny nawet dla pilota przypiętego do fotela,
- 3) wskaźnik poziomu oleju dla każdego zbiornika, m.in. bagnet.

UL 2 Część I - Ultralekkie statki powietrzne sterowane aerodynamicznie, wydanie 2019, MTOW 600kg**UL 2 § 1307 Inne wyposażenie.**

Każda osoba na pokładzie musi mieć do dyspozycji czteroczęściową uprząż bezpieczeństwa, zdolną do unieruchomienia POB przed siłami wynikającymi z przyspieszeń przewidzianych dla warunków awaryjnego lądowania.

Uwaga:

Zalecany sposób montażu upręży – patrz Rysunek 3.



Rysunek 3: Zalecany sposób montażu upręży

Uwagi:

- 1) O ile możliwe, zaleca się zainstalować uprząże bezpieczeństwa, których pasy barkowe są dostosowane do nie przesuwania pasów biodrowych (chyba, że ciasno zapięta) z bioder na brzuch podczas gwałtownego zwalniania, umożliwiając w ten sposób użytkownikowi wysunięcie się spod pasa biodrowego.
- 2) Jeżeli pomiędzy punktem zaczepienia pasów barkowych a górną krawędzią oparcia znajduje się więcej niż 152 mm taśmy, należy zapewnić odpowiednie środki ograniczające ruchy boczne, np. pętle prowadzące, aby zapewnić odpowiednie rozdzielenie pasów barkowych dla zminimalizowania urazów lub otarć szyi użytkownika.
- 3) W przypadku, gdy oparcie fotela ma odpowiednią wytrzymałość i taką wysokość, że geometria upręży względem barku jest zgodna z rysunkiem 3 powyżej (tj. 650 mm), dopuszczalne jest przymocowanie pasów barkowych do oparcia fotela lub do podłogi samolotu za pomocą pętli prowadzących.
- 4) W przypadku, gdy oparcie siedzenia ma odpowiednią wytrzymałość, możliwe jest ograniczenie ruchu na boki podczas przyspieszeń przy lądowaniu awaryjnym określonych w UL 2 § 561 za pomocą odpowiednich środków, m.in. przez pętle prowadzące.

UL 2 Część I - Ultralekkie statki powietrzne sterowane aerodynamicznie, wydanie 2019, MTOW 600kg

II. Montaż przyrządów

UL 2 § 1321 Rozmieszczenie i widzialność

Wszystkie przyrządy pilotażowe i nawigacyjne muszą być przejrzyste rozmieszczone i łatwo widoczne dla każdego pilota.

UL 2 § 1323 System wskazania prędkości

- 1) System wskazania prędkości musi być skalibrowany tak, aby wskazywał rzeczywistą prędkość lotu na poziomie morza w warunkach MSA z maksymalnym dopuszczalnym błędem do ± 6 km/h lub ± 5 % (w zależności od tego, która wartość jest wyższa) w następującym zakresie prędkości:
 - a) od $1,2 V_{S1}$ do V_{NE} ze schowanymi klapami skrzydłowymi,
 - b) od $1,2 V_{S1}$ do V_{FE} z wysuniętymi klapami skrzydłowymi.
2. Kalibracja systemu wskazującego prędkość musi być wykonana w locie.
3. System wskazujący prędkość musi obsługiwać zakres prędkości od V_{S0} do co najmniej 1,05 razy V_{NE} .

Uwaga:

Kalibracja systemu wskazującego prędkość lotu (prędkości IAS vs EAS) musi być określona w Instrukcji Użytkowania w Locie.

UL 2 § 1325 Statyczny układ ciśnieniowy

- 1) Każdy przyrząd, którego korpus jest wystawiony na działanie ciśnienia statycznego, musi być podłączony tak, aby prędkość powietrza, zamykanie/otwieranie okien, wilgoć lub jakiegokolwiek inne okoliczności nie miały znaczącego wpływu na dokładność przyrządu.
- 2) Układy ciśnienia całkowitego i statycznego muszą być zaprojektowane i zamontowane w sposób:
 - a) umożliwiający bezpieczne odprowadzanie wody kondensacyjnej,
 - b) zapobiegający przetarciom rurek i nadmiernego ich zniekształcenia lub zwężenia na zagięciach,
 - c) zapewniający, że zastosowane materiały są trwałe, odpowiednie do zamierzonego zastosowania i zabezpieczone przed korozją.

UL 2 § 1337 Przyrządy układu napędowego

- 1) Przyrządy i ich przewody
 - a) wszystkie przyrządy układu napędowego przenoszące pod ciśnieniem płyny palne muszą spełniać wymagania UL 2 § 993,
 - b) przewody przenoszące łatwopalne ciecze pod ciśnieniem muszą mieć kryzy ograniczające lub inne urządzenia zabezpieczające u źródła ciśnienia, aby zapobiec wyciekowi nadmiernej ilości płynu w przypadku awarii przewodu.
- 2) Każdy odsłonięty wziernik służący jako wskaźnik ilości paliwa musi być zabezpieczony przed uszkodzeniem.

UL 2 Część I - Ultralekkie statki powietrzne sterowane aerodynamicznie, wydanie 2019, MTOW 600kg

III. Układ elektryczny i wyposażenie

UL 2 § 1353 Budowa i montaż akumulatorów

- 1) Akumulatory muszą być zaprojektowane i zamontowane zgodnie z poniższymi wytycznymi.
- 2) Wybuchowe lub toksyczne gazy emitowane przez akumulator podczas normalnej pracy lub w wyniku jakiegokolwiek możliwej awarii akumulatora lub systemu ładowania nie mogą gromadzić się w samolocie w niebezpiecznych ilościach.
- 3) Żrące płyny lub gazy, które mogą wyciekać z akumulatora, nie mogą uszkadzać otaczających struktur ani sąsiadujących istotnych urządzeń.

UL 2 § 1361 Układ wyłącznika głównego

- 1) Układ wyłącznika głównego musi umożliwiać szybkie odłączenie źródła zasilania od magistrali głównej. Punkt odłączenia musi znajdować się blisko źródeł sterowanych wyłącznikiem głównym.
- 2) Wyłącznik główny musi być zainstalowany tak, aby był łatwo rozpoznawalny i dostępny dla pilota podczas lotu.

LTF-UL 1365 Przewody elektryczne i osprzęt

- 1) Każdy przewód elektryczny musi mieć odpowiednią średnicę i być prawidłowo poprowadzony, zamocowany i podłączony tak, aby wyeliminować (jeśli to możliwe) zwarcia i zagrożenie pożarowe.
- 2) Wszelki sprzęt elektryczny musi być zabezpieczony przed przeciążeniem. Każdy obwód istotny dla bezpieczeństwa lotu musi być wyposażony w oddzielne urządzenie zabezpieczające (wyłącznik, bezpiecznik).

IV. Inne wyposażenie

UL 2 § 1431 Wyposażenie łączności i nawigacyjne

Każdy przyrząd w zestawie wyposażenia łączności i nawigacji musi spełniać następujące warunki:

- 1) Wyposażenie, w tym anteny, nie może być niebezpieczne, ani samo w sobie, ani ze względu na swój sposób działania lub wpływ na charakterystykę operacyjną samolotu.
- 2) Sprzęt i jego urządzenia sterujące i monitorujące muszą być rozmieszczone w sposób pozwalający na łatwe sterowanie, Należy je zamontować w sposób zapobiegający przegrzaniu (np. z odpowiednią wentylacją).

UL 2 Część I - Ultralekkie statki powietrzne sterowane aerodynamicznie, wydanie 2019, MTOW 600kg

G. OGRANICZENIE UŻYTKOWANIA I INFORMACJE

UL 2 § 1501 Ogólne

- 1) Poniżej należy określić ograniczenia w użytkowaniu oraz inne ograniczenia i informacje niezbędne dla bezpieczeństwa użytkowania.
- 2) Ograniczenia użytkowania i informacje, potrzebne do bezpiecznego użytkowania, muszą być dostępne dla pilota, jak określono w Części G

UL 2 § 1505 Prędkości lotu

Wszystkie prędkości lotu muszą być określone jako prędkości wskazywane (IAS).

Uwaga:

- 1) Prędkość wynikającą z ograniczeń projektowych (EAS), należy odpowiednio przeliczyć.
- 2) Nie przekraczalna prędkość V_{NE} nigdy nie może przekraczać 90% maksymalnej zademonstrowanej prędkości nurkowania w locie (V_{DF}).
- 3) Maksymalna demonstrowana prędkość nurkowania w locie (V_{DF}) nie może przekraczać projektowej prędkości nurkowania V_D .

UL 2 § 1507 Prędkość manewrowa

Prędkość manewrowa nie może przekraczać projektowej prędkości manewrowej V_A , określonej w UL 2 § 335.

UL 2 § 1511 Prędkość posługiwanie się klapami skrzydłowymi

Przy każdym dodatkowym wychyleniu klap skrzydłowych maksymalna dopuszczalna prędkość używania klap skrzydłowych V_{FE} nie może przekraczać 90% projektowej prędkości kłapy V_F określonej w UL 2 § 335, dla której struktura została zaprojektowana.

UL 2 § 1515 Prędkość przy wypuszczaniu podwozia

Maksymalna dopuszczalna prędkość wypuszczania podwozia V_{LO} musi być określona dla podwozia chowanego, jeżeli jest mniejsza od prędkości maksymalnej V_{NE} .

UL 2 § 1517 Prędkość w burzliwej atmosferze

Maksymalna prędkość w burzliwej atmosferze V_{RA} nie może przekraczać projektowej prędkości przy najsilniejszych podmuchach w locie swobodnym V_B , określonej w Części C, UL 2 § 3335, sekcja 3.

UL 2 § 1519 Masy i położenie środka masy

- 1) Maksymalny ciężar określony w UL 2 § 25 musi być ustalony jako ograniczenie użytkowania.
- 2) Ograniczenia środka ciężkości określone w UL 2 § 23 muszą być ustalone jako ograniczenia użytkowania.
- 3) Masa samolotu pustego oraz odpowiadające mu położenie środka ciężkości muszą być określone zgodnie z UL 2 § 29.

UL 2 § 1521 Ograniczenia układu napędowego

Ograniczenia układu napędowego, muszą być ustalone tak, aby nie przekraczały odpowiednich wartości granicznych określonych przez producentów silników i śmigieł, z wyjątkiem sytuacji, gdy wnioskujący jest w stanie wykazać w sposób zadowalający, że wyższe ograniczenia mogą być bezpiecznie stosowane w jego samolocie.

UL 2 Część I - Ultralekkie statki powietrzne sterowane aerodynamicznie, wydanie 2019, MTOW 600kg**UL 2 § 1529 Instrukcja obsługi**

Instrukcja obsługi każdego statku powietrznego UL musi zawierać dane, które wnioskujący uważa za niezbędne dla prawidłowej obsługi. Wnioskujący musi dołączyć co najmniej następujące informacje:

- 1) opis systemów,
- 2) plan smarowania określający częstotliwość smarowania oraz smary i płyny, które mogą być stosowane w poszczególnych układach,
- 3) ciśnienia i obciążenia elektryczne, stosowane w poszczególnych układach,
- 4) tolerancje i regulacje, niezbędne do prawidłowego działania, włącznie z wychyleniami powierzchni sterowych,
- 5) przepisy dotyczące blokowania, podnoszenia i holowania na ziemi,
- 6) identyfikację struktur pierwotnych (wspomagających) i wtórnych,
- 7) częstotliwość przeglądów i regulacji niezbędnych do prawidłowej obsługi samolotu wraz z ich realizacją,
- 8) specjalne narzędzia do napraw samolotów,
- 9) specjalne narzędzia do regulacji i kontroli,
- 10) wykaz narzędzi specjalnych,
- 11) informacje o ważeniu i obliczaniu środka ciężkości niezbędne do bezpiecznego użytkowania samolotu,
- 12) ograniczenia czasu sprawności lub żywotności części (wymiana lub obsługa), akcesoriów i wyposażenia dodatkowego, podlegającym tym ograniczeniom,
- 13) materiały niezbędne do drobnych napraw,
- 14) zalecenia pielęgnacyjne i obsługowe,
- 15) montaż, obsługa i przeglądy systemów ratunkowych,
- 16) procedury montażu, demontażu i transportu naziemnego, informacje o punktach podparcia i kotwienia,
- 17) wykaz tabliczek i oznaczeń oraz ich rozmieszczenie.

I. Oznakowanie i tabliczki**UL 2 § 1541 Informacje ogólne**

- 1) Samolot musi być wyposażony w:
 - a) oznakowania i tabliczki jako podano w UL 2 § 1545 - UL 2 § 1557,
 - b) wszystkie dodatkowe informacje, oznakowania i tabliczki niezbędne do wykonania bezpiecznej operacji,
 - c) ognioodporną tabliczkę z co najmniej następującymi danymi: typ, producent, numer seryjny, rok budowy, narodowość samolotu i znaki rejestracyjne.
- 2) Wszystkie ustalone w punkcie 1) oznakowania i tabliczki:
 - a) muszą być umieszczone w dobrze widocznym miejscu, i
 - b) nie mogą być łatwe do usunięcia, zmiany, lub nieczytelne.
- 3) Jednostki miary zastosowane na tabliczkach, muszą być identyczne do jednostek miar użytych na wskaźnikach.

UL 2 Część I - Ultralekkie statki powietrzne sterowane aerodynamicznie, wydanie 2019, MTOW 600kg

UL 2 § 1545 Oznaczenie prędkościomierza

Kodowanie kolorów	Zakres prędkości	Interpretacja
Zielony łuk	1.1 V_{S1} do V_{RA}	Normalny zakres użytkowania
Żółty łuk	V_{RA} do V_{NE}	Zakres wzmożonej uwagi. Tylko przy spokojnej atmosferze.
Czerwona linia promieniowa	V_{NE}	Najwyższa dopuszczalna prędkość. Nie wolno przekraczać!
Biały łuk	1.1 V_{SO} do V_{FE}	Zakres prędkości z wychylonymi klapami skrzydłowymi.
Żółta linia promieniowa	V_A	Projektowa prędkość manewrowania

UL 2 § 1547 Kompas

Przy zabudowanym kompasie i odchyleniach poniżej 5° dla każdego kursu, w jego pobliżu musi być dostępna specjalna tabela z wartościami odchylen dla kursów w max. odstępach nie większych niż 30° .

UL 2 § 1549 Przyrządy zespołu napędowego

Dla każdego przyrządu zespołu napędowego, o ile dotyczy:

Wszystkie maksymalne i, jeżeli dostępne, minimalne ograniczenia bezpiecznego użytkowania, muszą być oznakowane czerwoną linią promieniową.

UL 2 § 1553 Wskaźnik ilości paliwa

Każdy wskaźnik ilości paliwa musi być skalibrowany tak, aby wskazywał „zero” podczas lotu poziomego, gdy paliwo pozostające w zbiorniku jest równe nieużywalnej ilości paliwa określonej w UL 2 § 959.

UL 2 § 1555 Oznakowanie układów sterowania

- 1) Każde układy sterowania w kokpicie, inne niż podstawowy, muszą być jednoznacznie oznaczona w celu określenia ich funkcji i sposobu użycia.
- 2) Kolory kodowania układów muszą być zgodne z kolorami określonymi w UL 2 § 780.
- 3) W przypadku układów sterowania paliwem:
 - a) każdy przełącznik zbiornika paliwa musi być tak oznakowany, aby widoczne było ustawienia odpowiadające każdemu zbiornikowi,
 - b) jeżeli bezpieczeństwo lotu wymaga zachowanie określonej kolejności użycia zbiorników, kolejność ta musi być podana na przełączniku zbiorników lub obok niego.

UL 2 § 1557 Różne oznakowania i tabliczki

- 1) Przedział bagażowy:

Każdy przedział bagażowy musi zawierać tabliczkę informującą o maksymalnej dopuszczalnej wadze bagażu.
- 2) Otwory lub pokrywy wlewu paliwa muszą być oznaczone stosunkiem mieszanki paliwowo-olejowej.
- 3) Każdy statek powietrzny UL musi mieć tabliczkę z następującym tekstem: Ten statek powietrzny nie podlega certyfikacji CAA CR i jest użytkowany na własne ryzyko użytkownika. Wszelkie manewry akrobacyjne i zamierzone korkociągi są zabronione.
- 4) Każdy statek powietrzny UL musi być wyposażony w wyraźnie widoczną tabliczkę „Dane operacyjne i ograniczenia” zawierającą następujące dane:

UL 2 Część I - Ultralekkie statki powietrzne sterowane aerodynamicznie, wydanie 2019, MTOW 600kg

- a) masa własna,
- b) max. masa startowa,
- c) max. masa użyteczna,
- d) max. załadowanie w przedziale bagażowym,
- e) min. waga pilota,
- f) najwyższa dopuszczalna prędkość, której nie wolno przekraczać V_{NE} ,
- g) prędkość przeciągnięcia V_{S0} ,
- h) projektowa prędkość manewrowa V_A , i
- i) o ile dotyczy, maksymalna prędkość z wychylonymi klapami skrzydłowymi V_{FE} i maksymalna dopuszczalna prędkość wypuszczania podwozia V_{LO} .

Uwaga:

Jeżeli maksymalna masa do startu może zostać przekroczona ze względu na ilość paliwa, na plakietce musi znajdować się informacja o maksymalnej wadze osób na pokładzie oraz załadowaniu przedziału bagażowego w stosunku do wagi paliwa.

5) Oznakowanie i tabliczki systemu ratowniczego (jeśli są dostępne):

- a) Mały symbol – do umieszczenia bezpośrednio na systemie ratowniczym lub w jego bezpośrednim sąsiedztwie (w przypadku systemów ratowniczych montowanych na płatowcu symbol musi być umieszczony na zewnątrz, na kadłubie w pobliżu miejsca uruchomienia systemu ratowniczego).

Grafika: żółty trójkąt równoramienny o wysokości 7 cm z napisem:

„URZĄDZENIE PIROTECHNICZNE
UWAGA POSTĘPOWAĆ OSTROŻNIE
RYZIKO OBRAŻEŃ”

- b) Mały symbol – do umieszczenia po obu stronach pionowej powierzchni ogona, jeśli to możliwe na jego stałej części.

Grafika: żółty trójkąt równoramienny o wysokości 13 cm z napisem:

„NA POKŁADZIE TEGO STATKU POWIETRZNEGO UMIESZCZONO URZĄDZENIE
PIROTECHNICZNE
UWAGA POSTĘPOWAĆ OSTROŻNIE
RYZIKO OBRAŻEŃ”

II. Instrukcja Użytkowania w Locie**UL 2 § 1581 Informacje ogólne.**

- 1) Należy opracować i przedstawić Instrukcję Użytkowania w Locie dla każdego samolotu. Instrukcja musi przynajmniej zawierać, informacje wymienione w poniższych dwóch artykułach.
- 2) Wszystkie nie ustalone w poniższych artykułach informacje, konieczne dla bezpiecznego użytkowania, lub ze względu na nietypowy projekt, sposób lub właściwości użytkowania, muszą być ujęte w Instrukcji Użytkowania w Locie.
- 3) Jednostki miary używane we wskaźniku prędkości i w Instrukcji Użytkowania w Locie muszą być identyczne.

UL 2 Część I - Ultralekkie statki powietrzne sterowane aerodynamicznie, wydanie 2019, MTOW 600kg

UL 2 § 1583 Ograniczenia użytkowania

- 1) **Prędkość.** Należy podać następujące informacje:
 - a) prędkości lotu V_{NE} , V_{RA} , V_A , w stosownych przypadkach również V_{FE} i V_{LO} , wraz z ich definicjami,
 - b) ograniczenia użytkowania w zakresie dopuszczalnych prędkości wiatru.
- 2) **Masy.** Należy podać następujące informacje:
 - a) maksymalna masa do startu,
 - b) masa pusta i położenie odnośnego środka ciężkości,
 - c) rozkład obciążenia.
- 3) **Układ napędowy.** Należy podać ograniczenia układu napędowego.
- 4) **Załadowanie.** Należy podać następujące informacje:
 - a) masę i skrajne położenia środka ciężkości, zgodnie z UL 2 § 25 wraz z częściami wliczonymi w masę pustą samolotu, zgodnie z UL 2 § 29,
 - b) instrukcje umożliwiające pilotowi stwierdzenie, czy środek ciężkości i rozkład ładunków przy różnych kombinacjach załadowania mieści się w dopuszczalnym zakresie,
 - c) informacje o prawidłowym rozmieszczeniu wyjmowanego balastu, dla każdego stanu załadowania, dla którego wyjmowany balast jest potrzebny.
- 5) **Manewry.** Zatwierdzone manewry, dla których wykonywany jest dowód zgodności muszą być określone wraz z dopuszczalnym zakresem ustawień klap skrzydłowych.
- 6) **Współczynnik obciążenia.** Następujące dodatnie współczynniki obciążenia manewrowego zostały zdefiniowane:
 - a) współczynnik obciążenia dla V_A , który odpowiada obciążeniu granicznemu dla warunków lotu A (patrz rysunek 1: wykres V-n, UL 2 § 333),
 - b) współczynnik obciążenia dla V_{NE} , który odpowiada obciążeniu granicznemu dla warunków lotu D (patrz rysunek 1: wykres V-n, UL 2 § 333).

UL 2 § 1585 Informacje i procedury użytkowania

- 1) Należy podać dane dotyczące procedur normalnych i awaryjnych oraz wszelkie inne dane dodatkowe, niezbędne do bezpiecznego użytkowania.
- 2) Informacje o bezpiecznym starcie i lądowaniu na wymaganych odległościach określonych w UL 2 § 51, w tym procedury wykonywania lotów z wiatrem bocznym oraz informacje o maksymalnych dopuszczalnych składowych wiatru bocznego. Należy również zapewnić bezpieczne procedury lądowania bez mocy silnika.
- 3) Należy podać następujące dane:
 - a) prędkość najlepszego wznoszenia, która nie może być niższa niż prędkość zastosowana do dowodu zgodności z UL 2 § 65,
 - b) prędkość przeciągnięcia w różnych konfiguracjach,
 - c) utratę wysokości od początku stanu przeciągnięcia do przywrócenia lotu poziomego określonego w UL 2 § 201.
- 4) Jeśli do uruchomienia silnika potrzebne są specjalne procedury, należy je podać.
- 5) Informacje o bezpiecznym montażu, demontażu i regulacji, których może dokonać pilot przed lub po locie i które mogą skutkować niezauważonymi uszkodzeniami.
- 6) Należy podać informacje o działaniu i obsłudze systemu ratowniczego.

UL 2 Część I - Ultralekkie statki powietrzne sterowane aerodynamicznie, wydanie 2019, MTOW 600kg

J. ŚMIGŁO

I. Projekt i budowa

Producent określi, dla jakich typów, mocy silnika i sposobu montażu przeznaczone jest śmigło.

UL 2 § 1917 Materiały

Przydatność i trwałość materiałów użytych do budowy śmigła musi:

- 1) być dowiedziona na gruncie doświadczenia lub prób,
- 2) przestrzegać specyfikacji zapewniających zgodność wytrzymałości i innych właściwości śmigła z danymi projektowymi.

UL 2 § 1919 Trwałość

Projekt i produkcja śmigła muszą minimalizować powstanie niebezpiecznego stanu użytkowania śmigła w okresie między naprawami.

UL 2 § 1923 Regulacja ustawienia skoku

W przypadku instalacji śmigła nastawialnego lub przestawialnego należy skonsultować się z odpowiednim organem.

II. Próba wytrzymałości śmigła

UL 2 § x1 Próby śmigiel drewnianych o stałym skoku przewidziane do prób przy zatwierdzenia typu

Nowy typ śmigła drewnianego o stałym skoku (monoblok) musi być podany próbom pod kątem wytrzymałości. Podczas próby wytrzymałościowej prędkość śmigła musi być wielokrotnością 1,23 maksymalnej prędkości użytkowej. Czas trwania próby to 5 minut, po próbie śmigło nie może wykazywać żadnych uszkodzeń ani trwałych odkształceń.

UL 2 § x2 Próby innych typów śmigiel przewidzianych do prób przy zatwierdzenia typu

- 1) Nowy typ śmigła musi być poddany próbie. Podczas próby piasta i części nasadowe łopat będą przeciążane obciążeniem równym dwukrotności siły odśrodkowej maksymalnej dopuszczalnej prędkości śruby napędowej. Przeciążenie będzie stosowane przez 1 godzinę. Dopuszcza się ładowanie statyczne lub ładowanie przez przekroczenie prędkości do 1,4 max. dopuszczalnej prędkości śmigła z zerowym skokiem.
- 2) Nowy typ śmigła musi być poddany próbie na wytrzymałość. Podczas próby wytrzymałościowej prędkość śmigła musi być równa 1,23 wielokrotności maksymalnej prędkości użytkowej przez co najmniej 5 minut przy operacyjnym ustawieniu skoku śmigła.
- 3) Właściwy organ określi dalsze wymagania (np. testy zmęczeniowe) w oparciu o konstrukcję i rodzaj użytych materiałów.

Uwaga:

Indywidualnie wykonane drewniane śmigło może zostać zatwierdzone na podstawie doświadczenia pod warunkiem, że skład i jakość użytego drewna są widoczne gołych okiem.

Indywidualnie wykonane śmigło kompozytowe musi być poddane próbie na wytrzymałość. Podczas próby prędkość śmigła musi być równa 1,1 wielokrotności maksymalnej prędkości użytkowej. Czas trwania próby: 5 minut.

Termin „Indywidualnie wykonane śmigło” oznacza śmigła bez próby zatwierdzającej typ.

Dodatek I - Systemy ratunkowe.

A) Informacje ogólne.....

- 1) Dla każdego systemu ratowniczego dopuszczonego do użytku należy wykazać pełną zgodność z obowiązującymi przepisami dotyczącymi systemów ratowniczych statków powietrznych UL.
- 2) Instalacja systemu ratowniczego na statku powietrznym UL, którą ma wykonać producent lub właściciel, musi być zatwierdzona przez producenta certyfikowanego typu systemu ratowniczego.
- 3) Instalacja i punkty mocowania muszą być udokumentowane w instrukcji obsługi.

B) Obciążenia od systemu ratunkowego

- 1) Struktura pomiędzy punktami mocowania lin nośnych systemu ratunkowego musi być tak zaprojektowana, aby wytrzymała uderzenie początkowe wywołane podczas rozkładania systemu ratunkowego. Obciążenie wynikające z uderzenia początkowego musi być zgodne z wartościami granicznymi określonymi przez producenta. Również struktura i mocowanie foteli, pasów bezpieczeństwa i uprząży oraz kolejne struktury aż do punktów mocowania systemu ratunkowego muszą wytrzymać obciążenia spowodowane masą załogi co stanowi obciążenie wynikające z uderzenia początkowego.
- 2) Obciążenie wynikające z uderzenia początkowego pomnożone przez współczynnik 1,5 = **obciążenie bezpieczne**.

Jeżeli liny nośne są przymocowane do kilku punktów konstrukcji podstawowej, każdy punkt mocowania musi być w stanie wytrzymać obciążenie określone w następujący sposób:

- a) **głównymi punktami mocowania** są zawsze mocowania przednie, które muszą być zaprojektowane w następujący sposób:
 - i) jeden główny punkt mocowania – zaprojektowany dla obciążenia bezpiecznego,
 - ii) kilka głównych punktów mocowania (zwykle 2) – każdy punkt mocowania musi być zaprojektowany na następujące obciążenie: (obciążenie bezpieczne podzielone przez liczbę głównych punktów mocowania) pomnożone przez współczynnik 1,33.
- b) **tylne punkty mocowania** (stabilizujące):
 - i) wytrzymałość każdego punktu mocowania – każdy pojedynczy punkt mocowania musi być zaprojektowany w następujący sposób: (obciążenie bezpieczne podzielone przez liczbę wszystkich punktów mocowania łącznie z głównymi) pomnożone przez 1,33.
- c) **przykład obliczenia obciążenia wywołanego systemem ratowniczym:**

Dane podstawowe: masa w locie (na trasie): 600 kg, prędkość $V_D = 300$ km/h, obciążenie wynikające z uderzenia początkowego wywołane przez system ratunkowy 5 g, samolot posiada 4 punkty mocowania (2 główne z przodu i 2 tylnie stabilizujące), podstawowy współczynnik bezpieczeństwa = 1,5, dodatkowy współczynnik bezpieczeństwa = 1,33.

Obciążenie bezpieczne:

$$F_{\text{bezp}} = F_{\text{dyn}} \cdot 1,5 = (600 \cdot 9,81 \cdot 5) \cdot 1,5 = 44\ 145 \text{ N}$$

UL 2 Część I - Ultralekkie statki powietrzne sterowane aerodynamicznie, wydanie 2019, MTOW 600kg

Obciążenie głównego zawiasu:

$$F_{hl} = \frac{F_{bezo}}{2} \times 1,33 = \frac{44\ 145}{2} \times 1,33 = 29\ 356N$$

Obciążenie tylnego zawiasu:

$$F_{zad} = \frac{F_{bezp}}{4} \times 1,33 = \frac{44\ 145}{2} \times 1,33 = 14\ 678N$$

3) Projektując punkty mocowania systemu ratunkowego należy wziąć pod uwagę, że obciążenie od udaru początkowego wywołane podczas rozpraszania będzie oddziaływać na strukturę we wszystkich niżej wymienionych kierunkach:

- a) w tylnym sektorze pionowym skierowanym do góry pod kątem 60° wznoszącym się od osi wzdłużnej samolotu,
- b) w obrębie 30° w obie strony od (czołowej) osi symetrii.

C) Zainstalowanie systemu ratunkowego

- 1) Mocowanie systemu ratunkowego musi być w stanie wytrzymać maksymalne współczynniki obciążenia odpowiadające określonym warunkom lotu i obciążenia od ziemi, w tym warunkom lądowania awaryjnego.
- 2) W przypadku montażu systemu ratunkowego przed śmigłem należy zainstalować specjalne urządzenie zapobiegające przecięciu linek przez śmigło.
- 3) W przypadku uruchomienia systemu ratunkowego, punkty mocowania i otaczająca struktura muszą być w stanie zamortyzować ewentualny odrzut.

Uwaga:

Siłę odrzutu można uznać za obciążenie niszczące.

- 4) Urządzenie do uruchamiania systemu ratunkowego musi być umieszczone w sposób umożliwiający łatwy dostęp i użycia przez pilota, nawet gdy jest poddany dużym przyspieszeniom.
- 5) Struktura pomiędzy punktami mocowania lin a fotelem, włącznie z pasami bezpieczeństwa i uprzężami, musi wytrzymać obciążenie wynikające z udaru początkowego w przypadku uruchomienia systemu ratunkowego o którym mowa w Artykule B niniejszego Dodatku.

Dodatek II - Holowanie szybowców

Dodatkowe wymagania dla holowania szybowców przez statki powietrzne UL

W przypadku statków powietrznych UL używanych do holowania szybowców i zespołów holowniczych, oprócz zawartych w głównym przepisie wymagań, obowiązują następujące:

A. Informacje ogólne

- 1) Zespół holowniczy składa się z holującego statku powietrznego UL wyposażonego w sprzęt holowniczy i holowany szybowiec.
- 2) Sprzęt holowniczy składa się z następujących części:
 - a) zaczepu holowniczego,
 - b) urządzenia wyczepiającego,
 - c) wskaźnika krytycznej temperatury silnika,
 - d) urządzenia do monitorowania holowanego statku powietrznego,
 - e) linki holowniczej z bezpiecznikiem przeciążenia.
- 3) Szybowce mogą być holowane wyłącznie przez statki powietrzne UL dopuszczone do holowania i spełniające takie wymagania.
- 4) Zgoda na holowanie zostanie wydane po tym, jak wnioskujący, w ramach zatwierdzenia typu lub dodatkowych prób, wykaże odpowiedniemu inspektorowi właściwego organu, że wszystkie wymagania określone w niniejszym dokumencie są spełnione (w przypadku zatwierdzenia samolotu na typ decyzję podejmuje inspektor prowadzący). Do holowania ultralekkich szybowców i lotni nie jest wymagany samolot UL z zatwierdzeniem na typ.
- 5) Zgoda na holowanie oraz dokumenty niezbędne do modyfikacji są włączone do dokumentacji dotyczącej zatwierdzenia zdatności do lotu. Zgoda na holowanie wpisywana jest do Świadectwa Technicznego statku powietrznego UL. Wpisu dokonuje Centralny Rejestr LAA CR na wniosek odpowiedniego inspektora prowadzącego UL, którego nazwisko został wpisane w pozycji Uwagi w karcie rejestracyjnej. Szczegółowe informacje o holującym statku powietrznym UL zawarte są w Instrukcji Użytkowania w Locie lub w Załączniku do Instrukcji Użytkowania w Locie.

B. Projekt i budowa

I. Urządzenie wyczepiające

- 1) Dźwignia uruchamiająca mechanizm wyczepiania linki holowniczej i przepustnica muszą być umieszczone i ustawione tak, aby można je obsługiwać tą samą ręką z każdego położenia fotela przez „pociągnięcie”, bez zakłócania bezpiecznego użytkownika holującego statku powietrznego UL.
- 2) Dźwignia mechanizmu wyczepiania linki jest oznaczona kolorem żółtym. Tabliczkę „Zaczep holowniczy” należy umieścić obok dźwigni. Ruch dźwigni wymagany do uruchomienia mechanizmu musi wynosić od min. 50 mm do max. 120 mm.
- 3) Ciężno dźwigni mechanizmu wyczepiającego musi być łatwe w obsłudze.
- 4) Siła potrzebna do wyczepienia nie może przekraczać 200 N, jeżeli obciążenie zaczepu jest równe Q_{nom} w warunkach określonych w Artykule E, sekcji 1) niniejszego Dodatku.

UL 2 Część I - Ultralekkie statki powietrzne sterowane aerodynamicznie, wydanie 2019, MTOW 600kg

- 5) Dźwignia zwalniająca mechanizm wyczepiania musi być umieszczona tak, aby łatwo można było przyłożyć siłę zwalniającą wskazaną w punkcie 4) powyżej.

II. Wskaźnik krytycznej temperatury silnika

Aby sprawdzić temperaturę krytyczną silnika (najgorętsze CHT), podczas holowania szybowca wskaźnik temperatury krytycznej oraz tabliczka informująca o maksymalnej dopuszczalnej temperaturze musi znajdować się w polu widzenia pilota. Temperatura krytyczna silnika jest definiowana jako temperatura, w której silnik po raz pierwszy osiąga maksymalną dopuszczalną temperaturę przy maksymalnej ciągłej mocy silnika.

III. Urządzenie do monitorowania holowanego statku powietrznego

Pilot holującego samolotu musi mieć pełny i niezakłócony widok na holowany szybowiec, nie wymagając przy tym żadnych specjalnych umiejętności i istotnych ruchów ciała. Stosowane urządzenie musi zapewniać spokojny i wyraźny obraz holowanego szybowca. Szybowiec musi być widoczny w całym obszarze stożka 60°, jak określono w Artykule E, sekcja 1) niniejszego Dodatku.

IV. Linka holownicza z bezpiecznikiem przeciążenia

Można używać wyłącznie lin niemetalowych (np. poliamid, poliester itp.). Dopuszcza się maksymalne wydłużenie liny holowniczej o 30% pod dopuszczalnym obciążeniem. Połączenia lin muszą być zabezpieczone przed zużyciem (przetarciem) odpowiednią powłoką (osłoną). Rzeczywista siła niszcząca linę nie może być większa niż obciążenie liny podane przez producenta samolotu holującego. W przypadku użycia linek o większej wytrzymałości, dla ochrony holującego samoloty i szybowca, należy zastosować bezpiecznik, o maksymalnej sile niszczącej odpowiedniej wielkości. Długość liny do holowania szybowca powinna wynosić 40 – 60 metrów.

V. Zaczep

- 1) Zaczep holowniczy musi wytrzymywać obciążenia określone w Artykule E niniejszego Dodatku. Zaczep musi być tak zabudowany, aby nie występowała możliwość kolizji linki holowniczej z powierzchniami sterowymi statku powietrznego UL podczas ich pełnego ruchu kąтового, jak określono w Artykule E, sekcja 1) niniejszego Dodatku.
- 2) Wyczepienie musi być możliwe w całym zakresie stożka 60°, przy maksymalnie dopuszczalnym obciążeniu, jak określono w Artykule E, sekcja 1) niniejszego Dodatku.
- 3) Zaczep holowniczy musi być odpowiednio zabezpieczony przed brudem.

VI. Pompy paliwa

- 1) Jeżeli wymagana dla bezawaryjnej pracy silnika, zgodnie z UL 2 § 955 sekcja 2), należy zamontować awaryjną pompę paliwa, która w przypadku awarii pompy głównej, natychmiast dostarczy silnikowi paliwo. Zasilanie awaryjnej pompy paliwa musi być niezależne od zasilania pompy głównej.
- 2) Jeżeli zarówno pompa główna i awaryjna pracują w sposób ciągły, specjalny wskaźnik lub urządzenie wskazujące awarię którejkolwiek z pomp musi być dostępny.
- 3) Tryb pracy silnika nie może wpływać na działanie żadnej z pomp paliwowych w sposób, który może powodować sytuacje niebezpieczne, niezależnie od ustawienia mocy silnika lub pracy innych pomp paliwowych.

C. Holowane szybowce

Ciężar holowanego szybowca i prędkość zespołu holowniczego określają szybowiec dopuszczony do holowania. Dopuszczalne wartości masy holowanego szybowca są określane podczas prób w locie. Wymagana prędkość jest określana zgodnie z Artykułem D, sekcja 5 (niniejszego Dodatku).

D. Właściwości użytkowe zespołu holowniczego

- 1) Aby wykazać spełnienie wymagań dotyczących holowania szybowców przez statki powietrzne UL, należy przeprowadzić próby z co najmniej trzema różnymi reprezentatywnymi typami szybowców. Podczas tych prób, należy tak dobrać maksymalne masy szybowca i statku powietrznego UL, ich właściwości aerodynamiczne, zakresy prędkości i zachowanie na ziemi, aby uzyskać bezpieczne, zachowawcze wyniki.
- 2) Należy wyznaczyć długość startu zespołu holowniczego, dla masy maksymalnej i wietrze zerowym, od punktu postoju do osiągnięcia wysokości 15 m. W tym celu przyjmuje się normalne warunki oraz suchy, równy i krótko skoszony pas trawy. Długość startu nie może przekraczać 600 m.

Uwaga:

Długość startu podana w Instrukcji Użytkowania w Locie jest średnią wartością sześciu lotów wykazujących zgodność.

- 3) Czas wznoszenia, od momentu oderwania do osiągnięcia wysokości 360 m nad lotniskiem nie może przekraczać 4 minut, gdzie:
 - a) wykorzystywana jest (maksymalna) moc startowa, i
 - b) klapy znajdują się w pozycji startowej.
- 4) Najlepsza prędkość wznoszenia zespołu holowniczego musi wynosić co najmniej 1,5 m/s po korekcie na atmosferę wzorcową na wysokości 450 m, przy czym:
 - a) wykorzystywana jest (maksymalna) moc startowa,
 - b) podwozie jest schowane (o ile jest),
 - c) zastosowano maksymalną masę startową,
 - d) klapy skrzydeł znajdują się w pozycji wznoszenia i
 - e) bez przekraczania żadnej z określonych granic temperatury.
- 5) Minimalna prędkość zespołu holowniczego i prędkość najlepszego wznoszenia muszą być określone podczas prób w locie. Minimalna prędkość zespołu holowniczego nie może być mniejsza niż $1,3 V_{S1}$ holującego statku powietrznego UL. Wymagania określone w UL 2 § 207, sekcja 1) i 2) dotyczą również zespołu holowniczego.
- 6) Ograniczenia operacyjne statków powietrznych UL muszą być przestrzegane podczas wszystkich faz holowania.
- 7) Ograniczenia operacyjne silnika muszą być przestrzegane podczas wszystkich faz holowania.
- 8) Start i holowanie nie mogą wymagać wyjątkowych umiejętności od pilota statku powietrznego UL ani wyjątkowo sprzyjających warunków. Jeżeli holowany szybowiec znajduje się poza normalnym dla holowania położeniem w zakresie stożka 60° , jak określono w Artykule E, sekcja 1 niniejszego Dodatku, to sprowadzenie go do położenia normalnego, nie może wymagać nadzwyczajnej zręczności.
- 9) Należy określić długość liny holowniczej. (Zalecana długość to 40 - 60 metrów).

UL 2 Część I - Ultralekkie statki powietrzne sterowane aerodynamicznie, wydanie 2019, MTOW 600kg**E. Wytrzymałość**

- 1) Należy przyjąć, że zespół holowniczy jest początkowo w ustabilizowanym locie poziomym, a obciążenie liny holowniczej na zaczep 500 N (w przypadku braku dokładniejszej wartości) działa w następujących kierunkach:
 - a) do tyłu w kierunku osi podłużnej kadłuba,
 - b) w płaszczyźnie z odchyleniem 20° od płaszczyzny poziomej kadłuba do tyłu i w dół,
 - c) w płaszczyźnie z odchyleniem 40° od płaszczyzny poziomej kadłuba do tyłu i do góry,
 - d) w płaszczyźnie z odchyleniem 30° od płaszczyzny pionowej przechodzącej przez oś podłużną kadłuba do tyłu i na boki
- 2) Należy przyjąć, że zespół holowniczy jest początkowo poddawany tym samym warunkom określonym w części E.1, a obciążenie od liny holowniczej, na skutek szarpnięć, nagle wzrośnie do 1,0 Q_{nom} . Wynikające z tego obciążenie od liny holowniczej musi być wyrównane przez liniowe i obrotowe siły masowe.
- 3) Q_{nom} to znamionowa maksymalna wytrzymałość zatwierdzonego bezpiecznika zespołu holowniczego.

Uwaga:

Siła nominalna powinna zawsze przekraczać 200 daN, zalecana wartość to 300 daN.

- 4) Mocowanie zaczepu holowniczego musi być zaprojektowane tak, aby wytrzymać obciążenia 1,5 Q_{nom} działające w kierunkach określonych w części E.1.

F. Ograniczenia użytkowania i dane

- 1) Instrukcja Użytkowania w Locie musi zawierać następujące dane:
 - a) maksymalną masę statku powietrznego UL podczas holowania szybowca,
 - b) maksymalną masę holowanego szybowca,
 - c) maksymalną wytrzymałość bezpiecznika liny holowniczej,
 - d) minimalną prędkość zespołu holowniczego,
 - e) najlepszą prędkość wznoszenia,
 - f) długość startu dla co najmniej 3 typów szybowców, dla których przeprowadzono próby. Można również wymienić inne typy szybowców, pod warunkiem, że ich właściwości są porównywalne z typami poddanymi próbom.

Dodatkowo, informacja o wydłużeniu drogi startu z powodu wysokiej trawy, kropel deszczu czy zabrudzenia skrzydła (krawędź natarcia) oraz wysokiej temperatury powietrza.
- 2) W kabinie pilota, obok prędkościomierza należy umieścić tabliczkę z informacją:

„Obserwuj prędkość holowania!”
- 3) Na holowanym szybowcu wyraźnie widoczna tabliczka musi być umieszczona blisko zaczepu linki holowniczej, gdzie podana jest nominalna siła niszcząca bezpiecznik liny.
- 4) Inspekcje silników i okresowa planowa obsługa statków powietrznych UL używanych do holowania szybowców muszą być wykonywane i dokumentowane w zapisach obsługi technicznej zgodnie z wymaganiami producenta silnika.
- 5) Określone wymagania odpowiadają obciążeniu dopuszczalnemu dla warunków lotu D (patrz rysunek 1: wykres V-n, UL 2 § 333).
- 6) UL 2 § 1585, sekcja 1, „Informacje o normalnych i standardowych procedurach” należy stosować do zespołu holowniczego, o ile dotyczy.

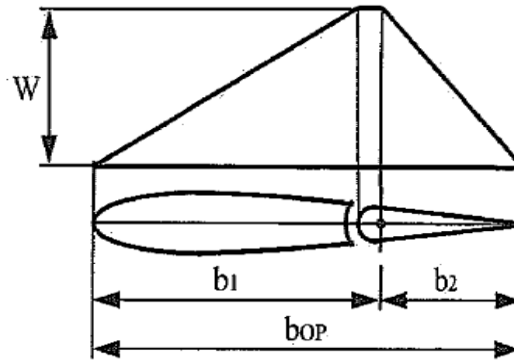
UL 2 Część I - Ultralekkie statki powietrzne sterowane aerodynamicznie, wydanie 2019, MTOW 600kg

Dodatek III - Obciążenia jednostkowe działające na powierzchnie ogona samolotu

W przypadku braku dokładniejszych obliczeń obciążenie działające na poszczególne elementy struktury samolotu można obliczyć przy użyciu niżej wymienionych metod alternatywnych.

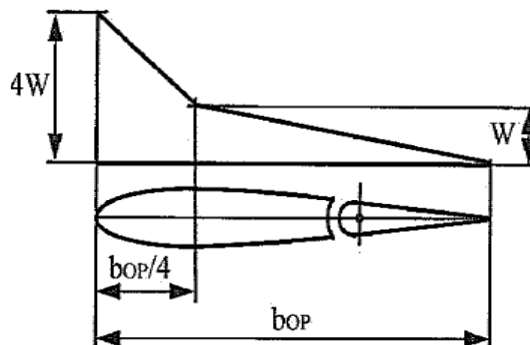
1. Poziome (pionowe) obciążenie powierzchni ogona

a) Odchylenie powierzchni sterowej – manewr



$$\bar{W} = 220 + 20,5 \frac{MTOW}{s} [Pa] \quad \bar{W} = \text{przynajmniej } 575 Pa$$

b) Zmiana kąta natarcia (poślizg) – podmuch, tłumienie

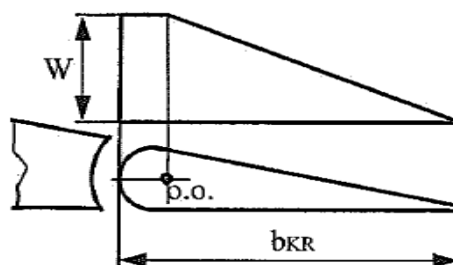


b_1 – głębokość części stałej powierzchni ogona (stabilizator, fin)

b_2 – głębokości części ruchomej (powierzchni sterowej)

b_{OP} – głębokość powierzchni ogona $b_{OP} = b_1 + b_2$

2. Obciążenie lotek

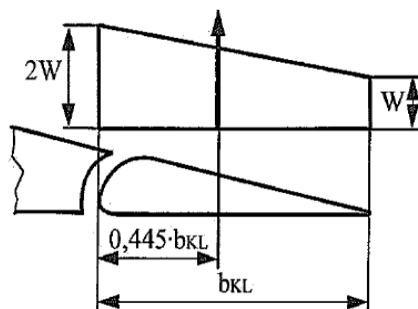


$$\bar{W} = 17,24 \times \frac{MTOW}{s} [Pa] \quad \bar{W} = \text{przynajmniej } 575 Pa$$

b_{KR} – głębokość lotki

o.o. – oś obrotu

3. Obciążenie kłapy skrzydła



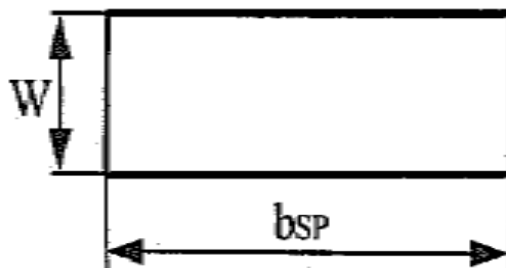
$$\bar{W} = 23,94 \times \frac{MTOM}{S} \times \frac{C_y}{1,6} [Pa]$$

$$\bar{W}_{down} = \frac{\bar{W}_{up}}{4}$$

W przypadku konwencjonalnych kłap skrzydłowych można stosować $C_Y = 1,6$

$\bar{W} =$ przynajmniej 575 Pa

4. Obciążenie spoileru

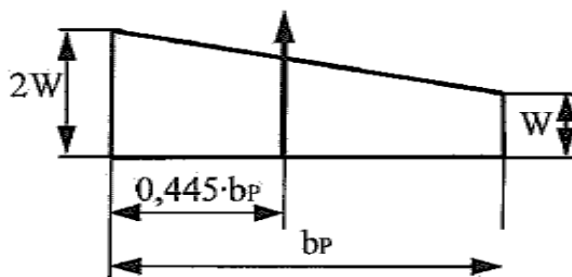


$$\bar{W} = 38,3 \times \frac{MTOW}{S} \times \frac{V_{VB}}{V_A} [Pa]$$

V_{VB} – maksymalna prędkość ze schowanym spojlerem

V_A – V_A prędkość z wykresu V-n

5. Obciążenie kłap



$$\bar{W} = 38,3 \times \frac{MTOW}{S} [Pa]$$

$\bar{W} =$ przynajmniej 575 Pa

UL 2 Część I - Ultralekkie statki powietrzne sterowane aerodynamicznie, wydanie 2019, MTOW 600kg

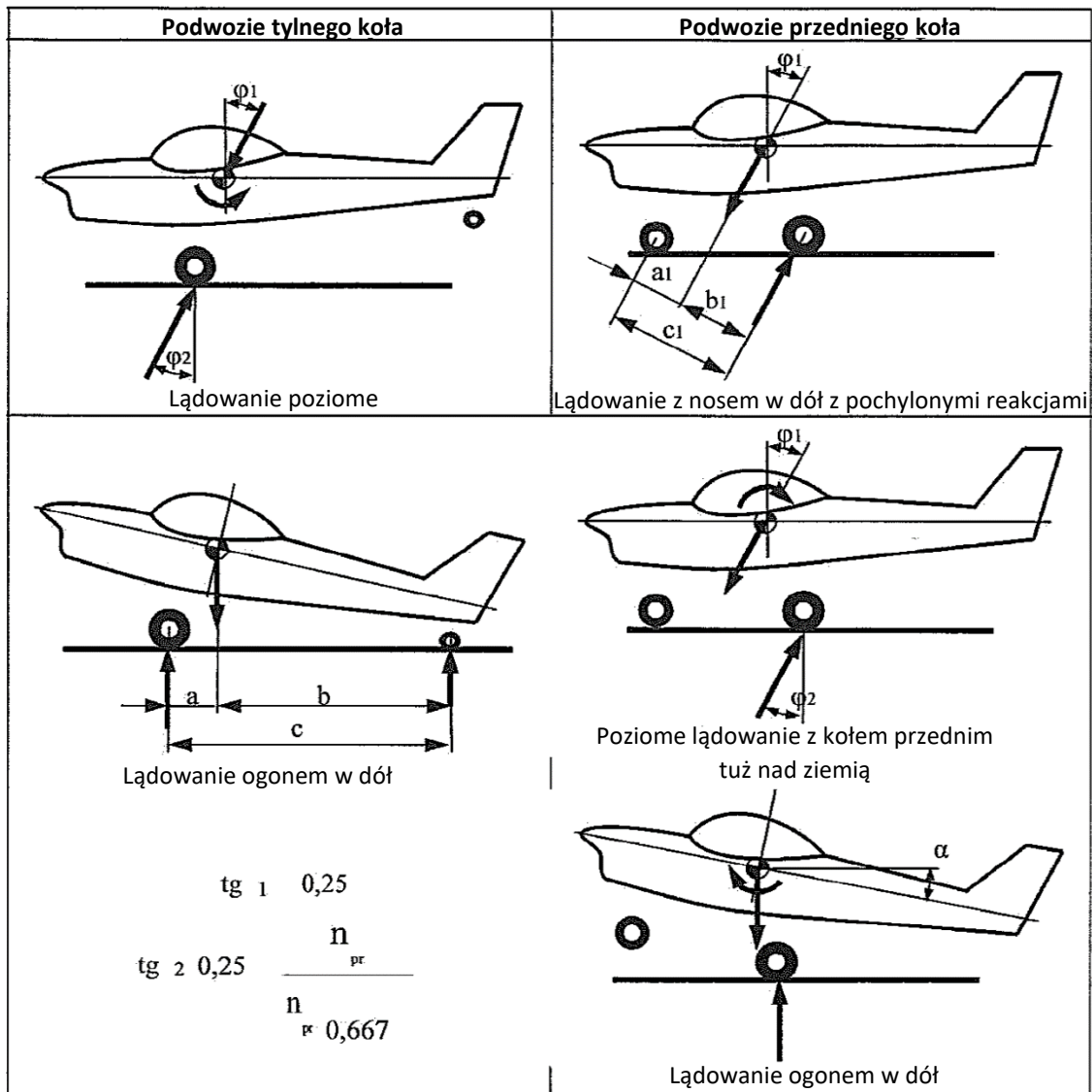
Dodatek IV - Podstawowe rodzaje lądowań**1. Z kółkiem ogonowym**

Założone lądowanie	Lądowanie poziome	Lądowanie ogonem w dół
Pionowa siła składowa w środku ciężkości samolotu	$N_{pr} \times G$	$N_{pr} \times G$
Pozioma siła składowa w środku ciężkości samolotu	$0,25 \times n_{pr} \times G$	0
Pionowa siła składowa działająca na koła podwozia głównego	$(n_{pr} - 0,667) \times G$	$(n_{pr} - 0,667) \times G \times b/c$
Pozioma siła składowa działająca na koła podwozia głównego	$0,25 \times n_{pr} \times G$	0
Pionowa siła składowa działająca na koło ogonowe	0	$(n_{pr} - 0,667) \times G \times a/c$
Pozioma siła składowa działająca na koło ogonowe	0	0

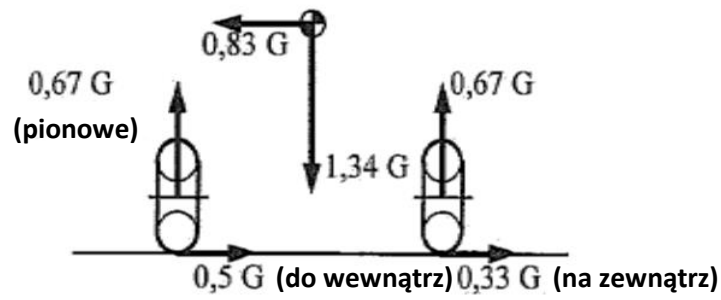
2. Z kółkiem przednim

Założone lądowanie	Lądowanie poziome		Lądowanie ogonem w dół
	Lądowanie z nosem w dół z pochylonymi reakcjami	Poziome lądowanie z kołem przednim tuż nad ziemią	
Pionowa siła składowa w środku ciężkości samolotu	$n_{pr} \times G$	$n_{pr} \times G$	$n_{pr} \times G$
Pozioma siła składowa w środku ciężkości samolotu	$0,25 \times n_{pr} \times G$	$0,25 \times n_{pr} \times G$	0
Pionowa siła składowa działająca na koła podwozia głównego	$(n_{pr} - 0,667) \times G \times a_1/c_1$	$(n_{pr} - 0,667) \times G$	$(n_{pr} - 0,667) \times G$
Pozioma siła składowa działająca na koła podwozia głównego	$0,25 \times n_{pr} \times G \times a_1/c_1$	$0,25 \times n_{pr} \times G$	0
Pionowa siła składowa działająca na koło ogonowe	$(n_{pr} - 0,667) \times G \times b_1/c_1$	0	0
Pozioma siła składowa działająca na koło ogonowe	$0,25 \times n_{pr} \times G \times b_1/c_1$	0	0

UL 2 Część I - Ultralekkie statki powietrzne sterowane aerodynamicznie, wydanie 2019, MTOW 600kg

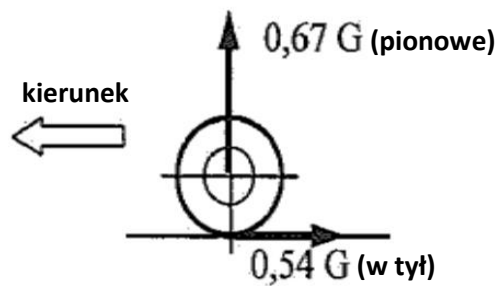


Obciążenia boczne kół podwozia głównego:



G to MTOW – maksymalna masa startowa

Obciążenia kół podczas hamowania:

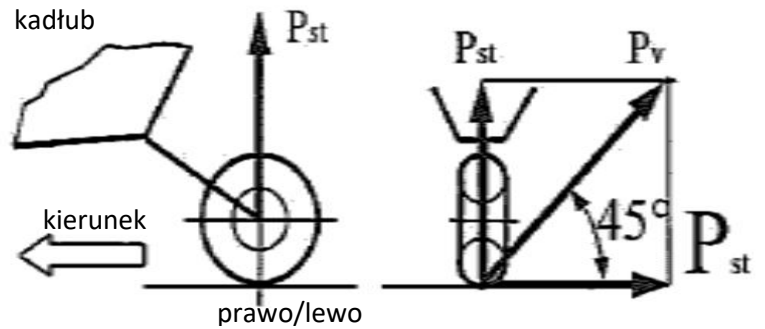
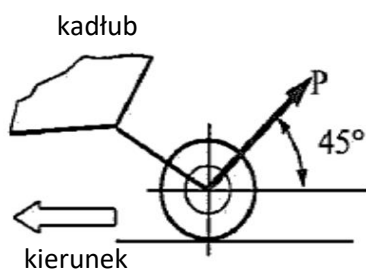


G = obciążenie statyczne koła

Dodatkowe obciążenie tylnego koła:

a)

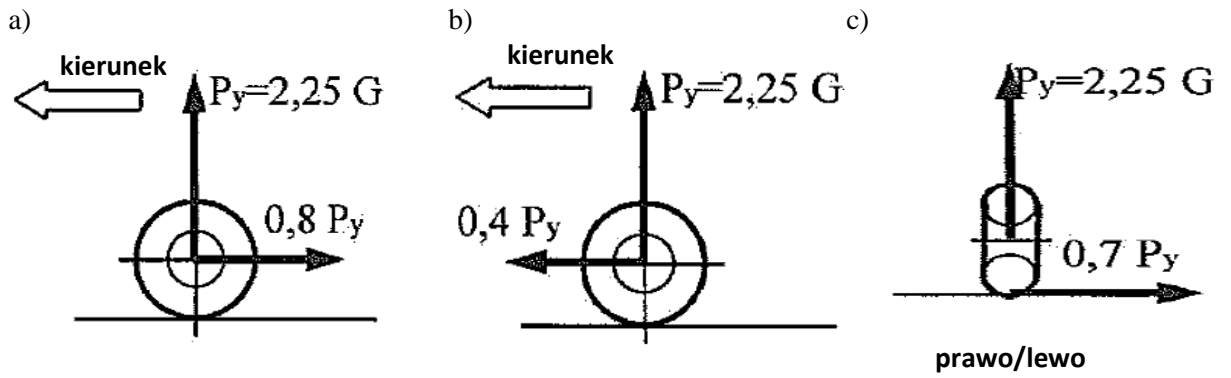
b)



P to maksymalna reakcja spowodowana lądowaniem z dużym kątem natarcia, ale pod kątem 45° do tyłu

P_{st} to maksymalna statyczna reakcja podłoża (poniżej G i skrajnym tylnym położeniem środka ciężkości)

Dodatkowe obciążenie koła przedniego:



G = obciążenie statyczne koła